



電 気 温 水 器  
納 入 仕 様 書  
型式：SN4-374S

## 図 番 一 覧 表

型 式	品 名	図 番
SN4-374S	仕 様 一 覧 表	YC- 00403
	外 形 寸 法 図	Y3- 24221
	構 造 図	Y3- 24211
	配 線 図	Y4- 24222

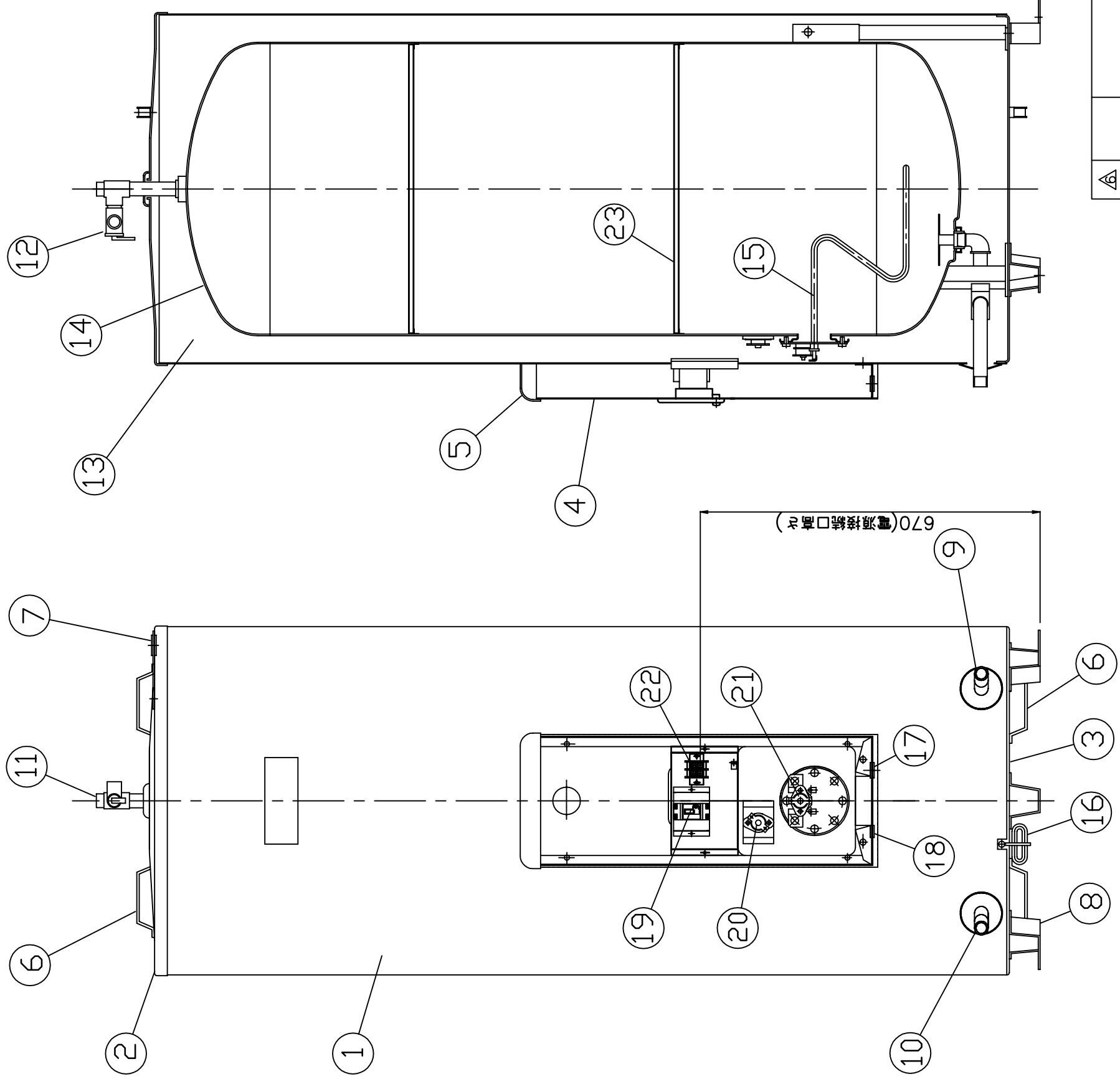
## 電気温水器仕様一覧表

項 目		仕 様	
型 式		SN4 - 374S	
適用電力制度		深夜電力B	
種 別		マイコンレスタイプ	
形 状		丸型	
設置区分		屋内・屋外兼用タイプ	
ドレンパン		無	
主 電 源		深夜電力	単相交流200V
リモコン設置			
リモコン制御電源			
消費電力		4.4kW	
外形寸法(幅×奥行×高さ)		W686×D788×H1818	
製品質量		69kg (満水時439kg)	
給水方式		逃し弁・減圧弁による水道直結	
通電制御方式			
タンク容量		370L	
沸き上げ温度		約85	
主要部品	タンク	材質	高耐食ステンレス鋼板(YUS190)
		階下給湯性能	可能
	保温材		グラスウール
	ヒータ		シーズヒータ
	アース		アース端子
	漏電遮断器		200V - 30A 感度電流15mA
	自動温度調節器		85 OFF / 自動復帰
	残湯センサー		
	温度過昇防止器		95 OFF / 手動復帰
	配管内蔵部材	減圧弁	
逃し弁			
過圧防止弁		250kPa	
配管	給水配管接続口		R 3/4 オネジ
	2次給水配管接続口		
	給湯配管接続口		R 3/4 オネジ
	排水配管接続口		R 3/4 オネジ
操作切り替え			
本体側機能	時計合わせ		
	湯温設定		
	表示	残湯量 時刻	
	沸き増し設定		
リモコン(別売)側機能	時計合わせ		
	湯温設定		
	表示	残湯量 時刻	
	沸き増し設定		
保証期間(条件等は保証書に記載)		2年(ヒータ3年,タンク5年)	
日本水道協会認証登録番号		A - 249	
BL認定番号			
電気用品適合性検査証明書番号		JET0935-81070-1006	

						作 成	審 査	承 認	仕様一覧表
						射場	谷本	谷本	
						'06.4.5	'06.4.5	'06.4.5	
						四変テック株式会社			YC - 00403
符号	年月日	記 事	作成	審査	承認				



部番	品名	材質	材料寸法	個数	記事
----	----	----	------	----	----



品番	品名	仕様	様	(材質)	数量
1	外筒	塗装鋼板	グレー色		1
2	上蓋	塗装鋼板	グレー色		1
3	下蓋	亜鉛鋼板			1
4	前カバー	塗装鋼板	グレー色		1
5	上カバー	P.P樹脂			1
6	取手	P.P樹脂			4
7	配管支持金具	塗装鋼板	グレー色		1
8	脚	亜鉛鋼板			3
9	給水管(排水管)	SUS304,R3/4			1
10	排水管(給水管)	SUS304,R3/4			1
11	T型継手(給湯管)	CAC406,R3/4			1
12	非常用逃し弁	CAC406,250kPa			1
13	保温材	グラスウール			1
14	タンク	YUS190			1
15	ヒーター	脱酸銅, 4.4kW			1
16	アース線	銅線 φ1.6			1
17	深夜電源引込口	EPR			1
18	配線予備口	EPR			1
19	漏電遮断器	200V,30A,感度電流15mA			1
20	自動温度調節器	84.5℃,OFF,自動復帰,接点35A			1
21	温度過昇防止器	95℃,OFF,自動復帰,接点35A			1
22	200V端子台				1
23	強化リング	YUS190			2

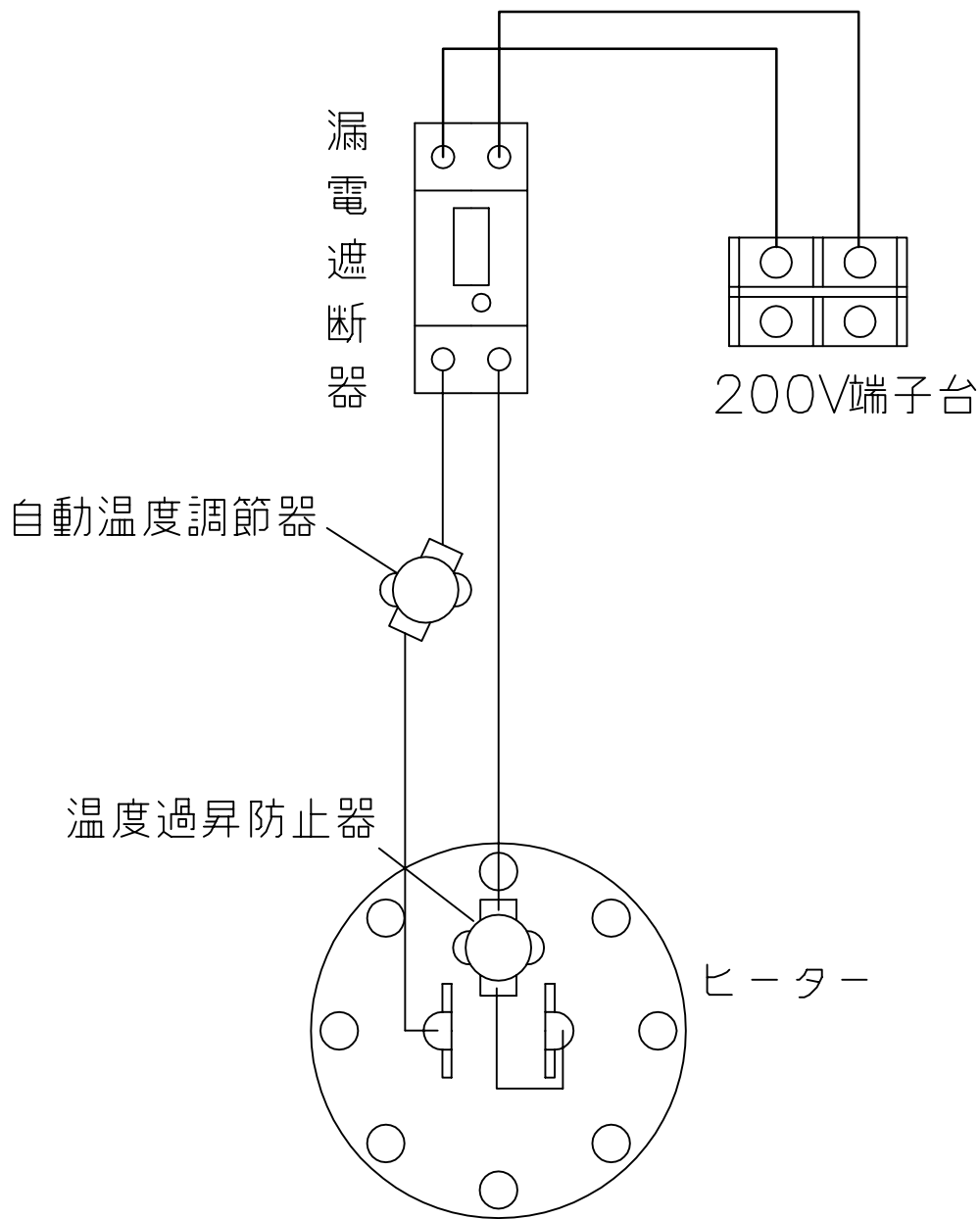
△		尺度	部品コード	構造図	
△		⌘			
△		作射場	承井上	山地	
△		成	査	認	
△		符号	年月日	記事	作成
△					審査承認

Y3-24211

SN4-374S

四変テック株式会社

部番	品名	材質	材料寸度	個数	記事



△					△	尺度	部品コード	配線図
△					△	$\chi$		
△					△	作 射場 審 井上 承 山地	マイコンレストタイプ	
△					△	成 '03.6.24 査 '03.6.25 認 '03.6.25		
△					四変テック株式会社		Y4-24222	
符号	年月日	記	事	作成	審査	承認		