



電 気 温 水 器
納 入 仕 様 書
型式：SN4-375

図 番 一 覧 表

型 式	品 名	図 番
SN4-375	仕 様 一 覧 表	YC- 00538
	外 形 寸 法 図	Y3- 27168
	構 造 図	Y3- 27173
	配 線 図	Y4- 24222

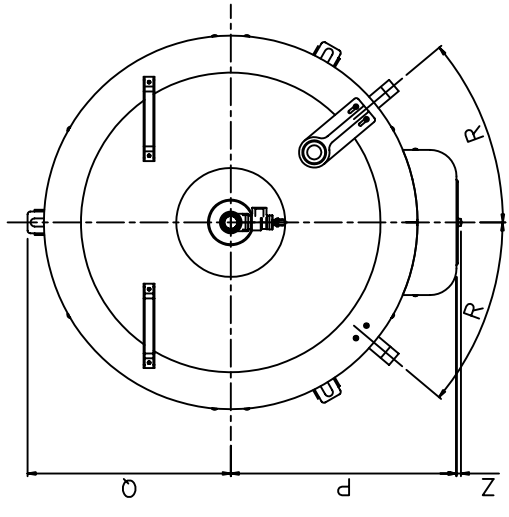
電気温水器仕様一覧表

項 目	仕 様	
型 式	SN4 - 375	
適用電力制度	深夜電力B	
種 別	マイコンレスタイプ	
形 状	丸型	
設置区分	屋内・屋外兼用タイプ	
ドレンパン	無	
主 電 源	深夜電力 単相交流200V	
リモコン設置		
リモコン制御電源		
消費電力	4.4kW	
外形寸法(幅×奥行×高さ)	W686×D788×H1818	
製品質量	55kg (満水時425kg)	
給水方式	逃し弁・減圧弁による水道直結	
通電制御方式		
タンク容量	370L	
沸き上げ温度	約85	
主要部品	タンク 材質	高耐食ステンレス鋼板(220ECO)
	タンク 階下給湯性能	設置面から3m下までの給湯が可能
	保温材	グラスウール
	ヒータ	シーズヒータ
	アース	アース端子
	漏電遮断器	200V - 30A 感度電流15mA
	自動温度調節器	84.5 OFF / 自動復帰
	残湯センサー	
	温度過昇防止器	95.0 OFF / 手動復帰
	配管内蔵部材	減圧弁 逃し弁 過圧防止弁
配管	給水配管接続口	R 3/4 オネジ
	2次給水配管接続口	
	給湯配管接続口	R 3/4 オネジ
	排水配管接続口	R 3/4 オネジ
操作切り替え		
本体側機能	時計合わせ	
	湯温設定	
	表示 残湯量 時刻	
	沸き増し設定	
リモコン(別売)側機能	時計合わせ	
	湯温設定	
	表示 残湯量 時刻	
	沸き増し設定	
保証期間(条件等は保証書に記載)	2年(ヒータ3年,タンク5年)	
日本水道協会認証登録番号	A - 249	
BL認定番号		
電気用品適合性検査証明書番号	JET0935-81070-1006	

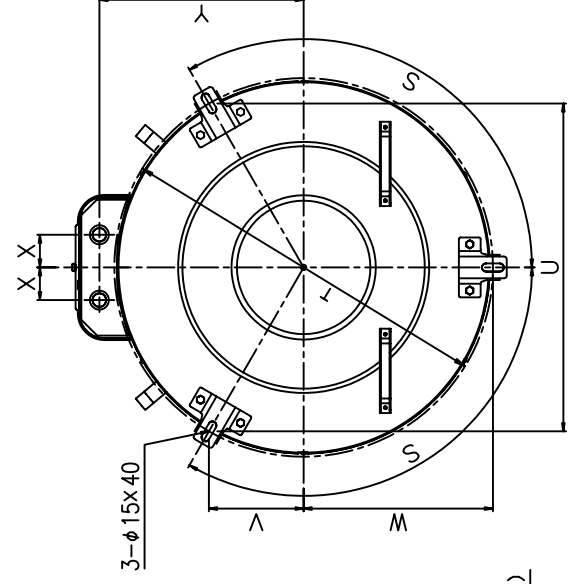
	作 成	審 査	承 認	仕様一覧表
	射場	大浦	谷本	
	'08.12.17	'08.12.17	'08.12.17	
符号 年月日 記 事 作成 審査 承認	四変テック株式会社			YC-00538

部番	品名	材質	材料寸度	個数	記事
----	----	----	------	----	----

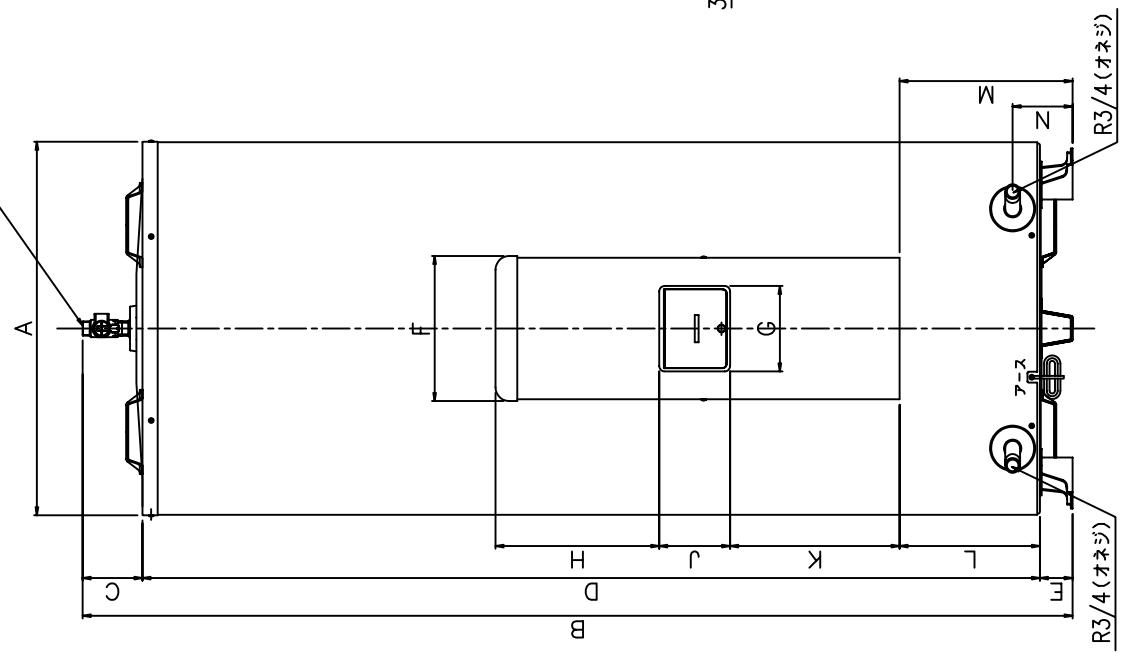
上面図



底面図



正面図



型式	SN3-305 SN3-308ML	SN4-375 SN4-378ML	SN5-476 SN5-478ML	SN6-565 SN6-564ML
タンク容量(L)	300	370	470	560
質量 本体 (kg)	50	55	67	72
質量 清水時 (kg)	350	425	537	632
A	φ600	φ686	φ730	φ730
B	1779	1818	1806	2077
C	102	110	105	105
D	1617	1648	1641	1912
E	60	60	60	60
F	266	266	266	266
G	157	157	157	157
H	301	301	301	301
J	130	130	130	130
K	311	311	311	311
L	228	258	268	268
M	288	318	328	328
N	110	110	110	110
P	372	415	436	436
Q	333	373	405	405
R°	45.7	40	36.5	36.5
S°	120	120	120	120
T	φ614	φ695	φ760	φ760
U	532	602	658	658
V	154	174	190	190
W	307	348	380	380
X	60	60	60	60
Y	336	375	398	398
Z	8	8	8	8

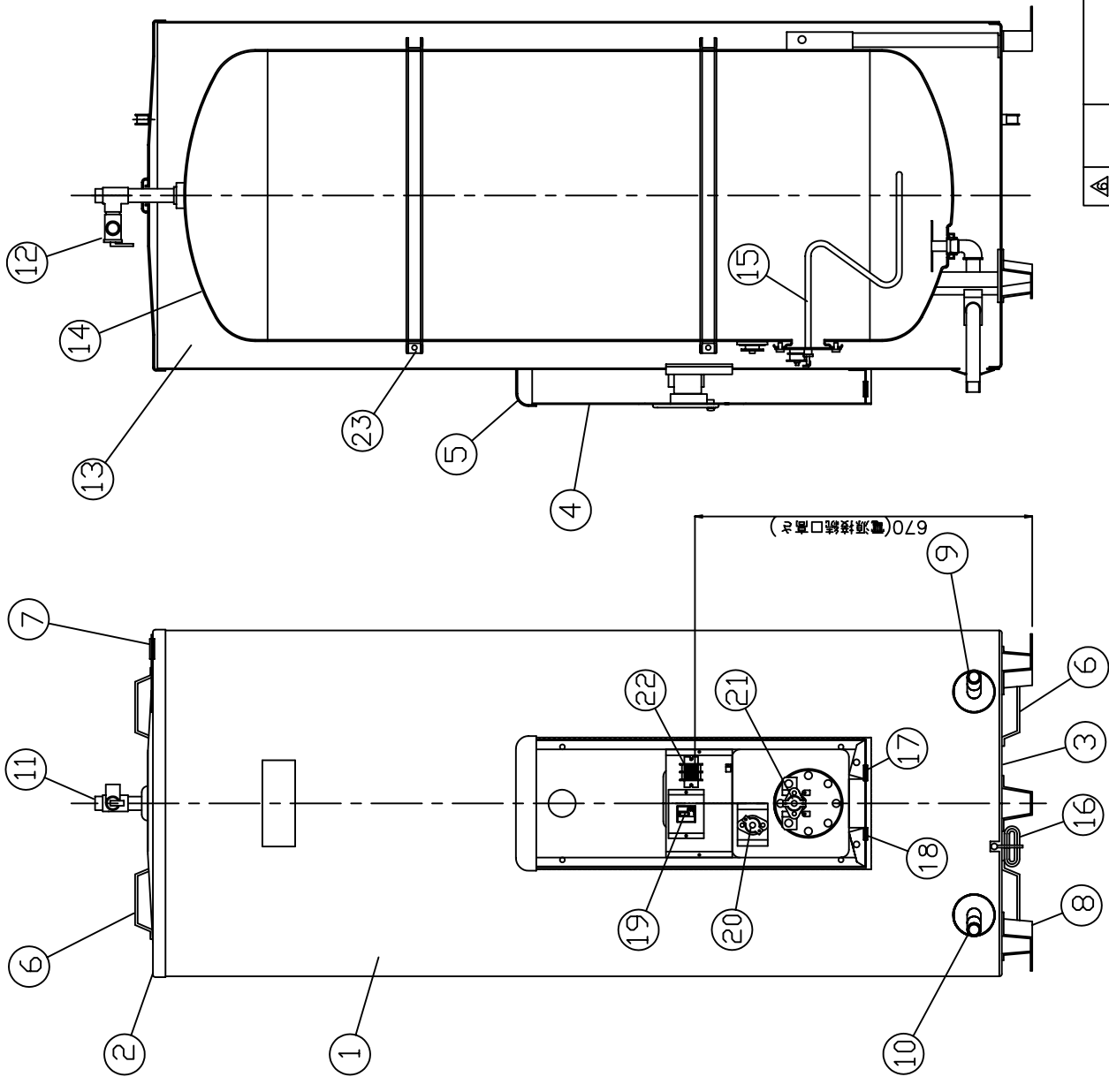
寸法 (mm)

外形寸法図

△	△	△	△	△	△	△	△	△
尺度	φ	λ	射場	作	成	符号	年月日	記事
部品コード	大浦	承	06.12.20	06.12.20	06.12.20	四変テック株式会社		
谷本	認					Y3-27168		
管理番号	WP02QU-YEU03-X02							

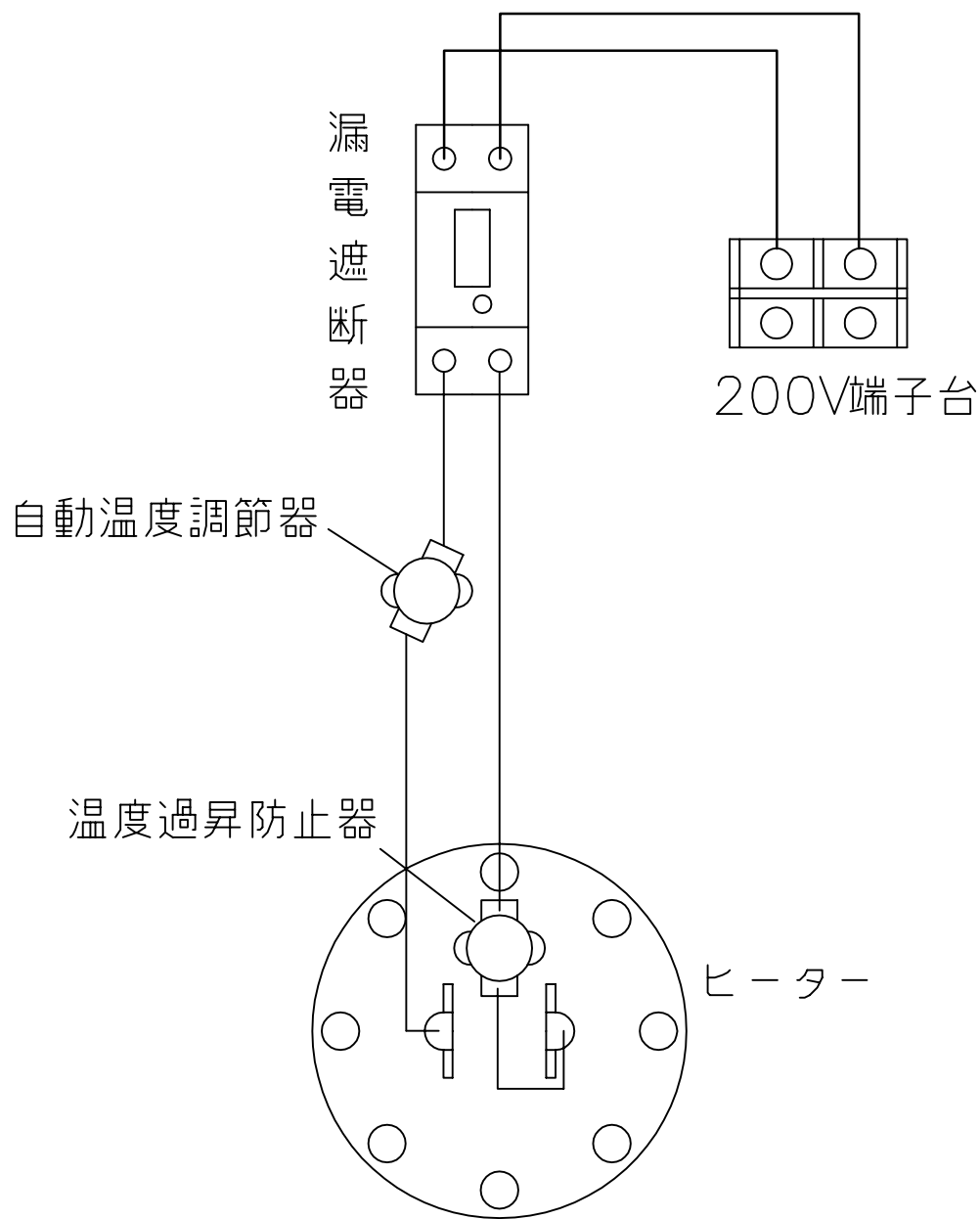
部番	品名	材質	材料寸法	個数	記事
----	----	----	------	----	----

品番	品名	仕様	材質 (材質)	数量
1	外筒	塗装鋼板	グレー色	1
2	上蓋	塗装鋼板	グレー色	1
3	下蓋	亜鉛鋼板		1
4	前カバー	塗装鋼板	グレー色	1
5	上カバー	P.P樹脂		1
6	取手	P.P樹脂		4
7	配管支持金具	塗装鋼板	グレー色	1
8	脚	亜鉛鋼板		3
9	給水管 (排水管)	R3/4 (オネジ)		1
10	排水管 (給水管)	R3/4 (オネジ)		1
11	T型継手 (給湯管)	R3/4 (オネジ)		1
12	非常用逃し弁	250kPa		1
13	保温材	グラスウール		1
14	タンク	高耐食ステンレス鋼板		1
15	ヒーター	4.4kW		1
16	アース線	銅線 φ1.6		1
17	深夜電源引込口	EPR		1
18	配線予備口	EPR		1
19	漏電遮断器	30A, 感度電流15mA		1
20	自動温度調節器	動作温度 84.5℃ (自動復帰)		1
21	温度上昇防止器	動作温度 95.0℃ (手動復帰)		1
22	200V端子台			1
23	真圧リング (外バンド)	SECC		2



△		△		△		△		△		△	
尺	度	部	品	コード		構造図					
				λ							
作	射	場	番	大	満	承	谷				
成	'08.12.20	査	'08.12.20	成	'08.12.20	認	'08.12.20				
符	号	年	月	日	記	事	作	成	審	査	承認
四変テック株式会社											
SN4-375											
Y3-27173											
様式管理番号 WP02QU-YEU03-X02											

部番	品名	材質	材料寸度	個数	記事



△						尺度	部品コード	配線図				
△						⌘						
△						作	射場	審	井上	承	山地	マイコンレスタイプ
△						成	'03.6.24	査	'03.6.25	認	'03.6.25	
△						四変テック株式会社					Y4-24222	
符号	年月日	記事	作成	審査	承認							

様式管理番号 WP02QU-YEU03-X01