



電 気 温 水 器  
納 入 仕 様 書  
型式：SN4-378ML

# 図 番 一 覧 表

---

型 式	品 名	図 番
SN4-378ML	仕 様 一 覧 表	YC- 00542
	外 形 寸 法 図	Y3- 27168
	構 造 図	Y3- 27177
	配 線 図	Y4- 24223

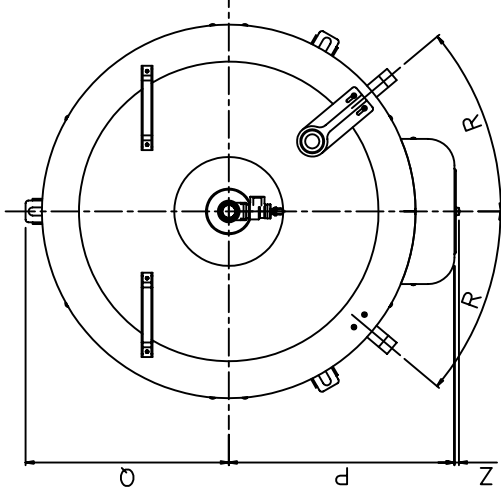
# 電気温水器仕様一覧表

項 目	仕 様	
型 式	SN4 - 378ML	
適用電力制度	時間帯別電灯 / 深夜電力B (電力契約スイッチ切替) (時間帯別電灯での使用にはリモコン(別売)が必要)	
種 別	マイコン型リモコンレスタイプ(通電制御型)	
形 状	丸型	
設置区分	屋内・屋外兼用タイプ	
ドレンパン	無	
主 電 源	時間帯別電灯   単相交流200V 深夜電力   単相交流200V	
リモコン設置	リモコン後付可(別売)	
リモコン制御電源	時間帯別電灯   不要 深夜電力   不要	
消費電力	4.4kW	
外形寸法(幅×奥行×高さ)	W686×D788×H1818	
製品質量	55kg (満水時425kg)	
給水方式	逃し弁・減圧弁による水道直結	
通電制御方式	マイコン制御	
タンク容量	370L	
沸き上げ温度	多め(約90 ) おまかせ(約60~90 )	
主要部品	タンク 材質	高耐食ステンレス鋼板(220ECO)
	タンク 階下給湯性能	設置面から3m下までの給湯が可能
	保温材	グラスウール
	ヒータ	シーズヒータ
	アース	アース端子
	漏電遮断器	200V - 30A 感度電流15mA
	自動温度調節器	マイコン自動温度調節
	残湯センサー	サーミスタ検知
	温度過昇防止器	98.6 OFF / 手動復帰
配管	配管内蔵部材 減圧弁	
	配管内蔵部材 逃し弁	
	配管内蔵部材 過圧防止弁	250kPa
	給水配管接続口	R 3/4 オネジ
操作切り替え	2次給水配管接続口	
	給湯配管接続口	R 3/4 オネジ
	排水配管接続口	R 3/4 オネジ
	本体側機能	
リモコン側機能(別売)	時計合わせ	
	湯温設定	2モード(多め・おまかせ)
	表示 残湯量	
	表示 時刻	
	沸き増し設定	
保証期間(条件等は保証書に記載)	時計合わせ	「時/分/設定」
	湯温設定	2モード(多め・おまかせ)
	表示 残湯量	2段階(75L以下, 75L~150L)
	表示 時刻	午前・午後(時・分)表示
	沸き増し設定	1モード(フル)
日本水道協会認証登録番号	2年(ヒータ3年, タンク5年)	
BL認定番号	A - 249	
電気用品適合性検査証明書番号		JET0935-81070-1003

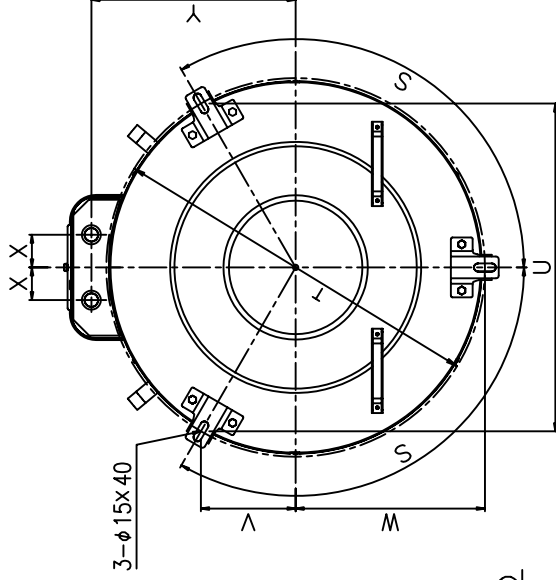
	作 成	審 査	承 認	仕様一覧表
	射場	大浦	谷本	
	'08.12.17	'08.12.17	'08.12.17	
符号 年月日 記 事 作成 審査 承認	四変テック株式会社			YC-00542

部番	品名	材質	材料寸度	個数	記事
----	----	----	------	----	----

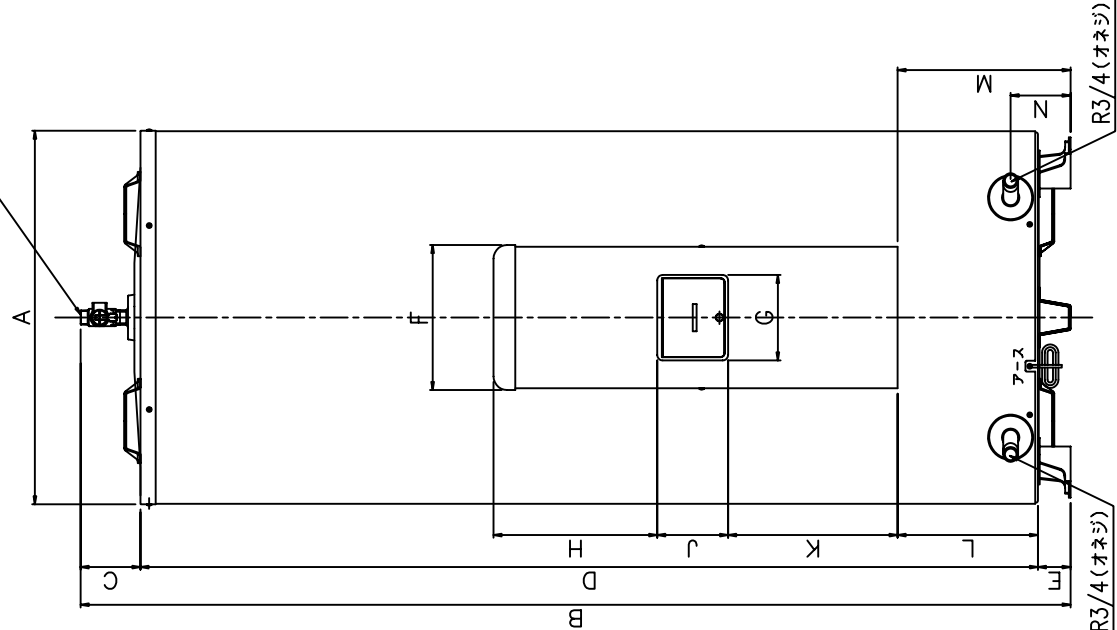
上面図



底面図



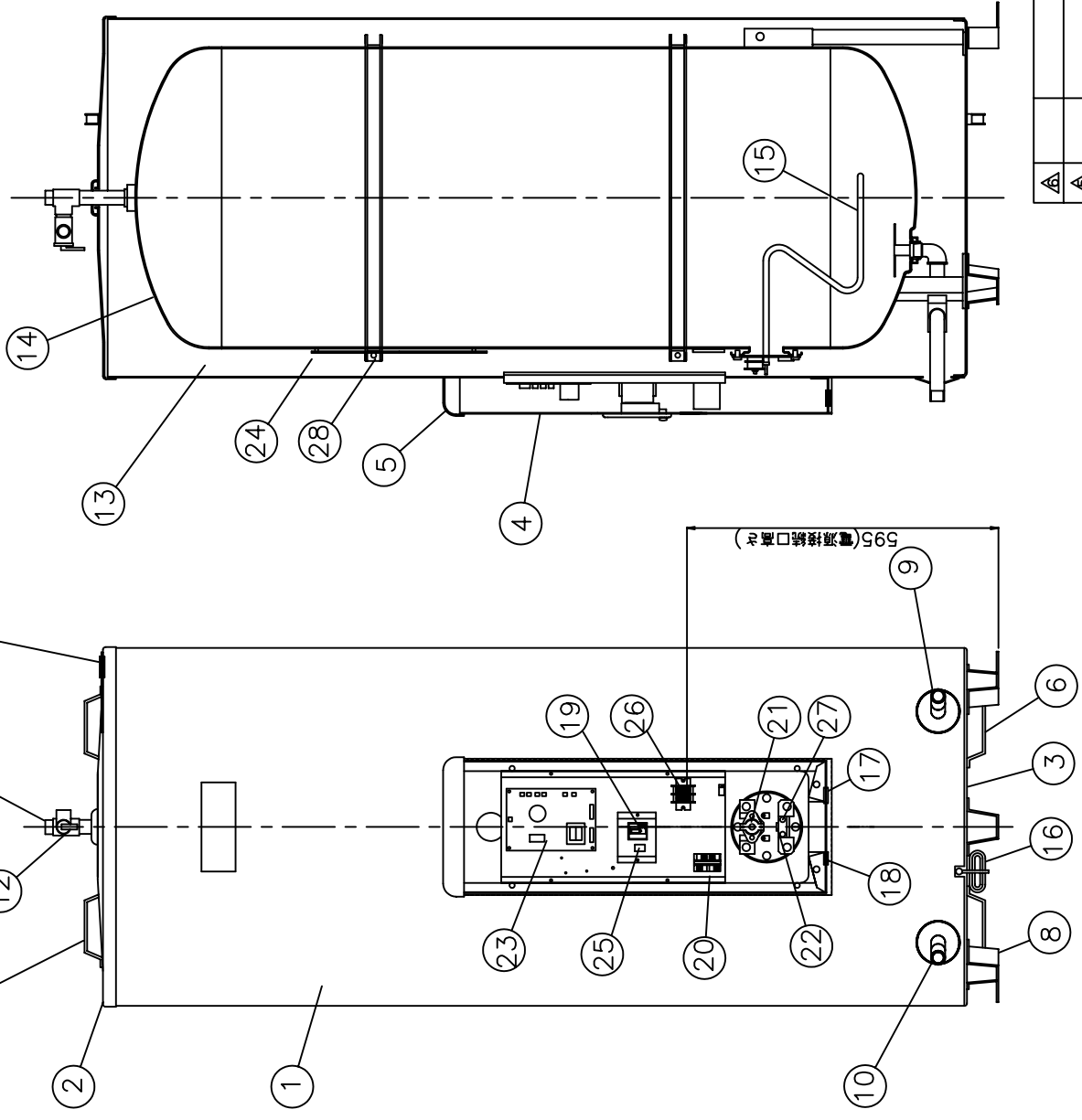
正面図



型式	SN3-305 SN3-308M	SN4-375 SN4-378M	SN5-476 SN5-478M	SN6-565 SN6-564M
A	300	370	470	560
B	50	55	67	72
C	350	425	537	632
D	φ600	φ686	φ730	φ730
E	1779	1818	1806	2077
F	102	110	105	105
G	1617	1648	1641	1912
H	60	60	60	60
I	266	266	266	266
J	157	157	157	157
K	301	301	301	301
L	130	130	130	130
M	311	311	311	311
N	228	258	268	268
O	288	318	328	328
P	110	110	110	110
Q	372	415	436	436
R	333	373	405	405
S	45.7	40	36.5	36.5
T	120	120	120	120
U	φ614	φ695	φ760	φ760
V	532	602	658	658
W	154	174	190	190
X	307	348	380	380
Y	60	60	60	60
Z	336	375	398	398
	8	8	8	8

寸法 (mm)

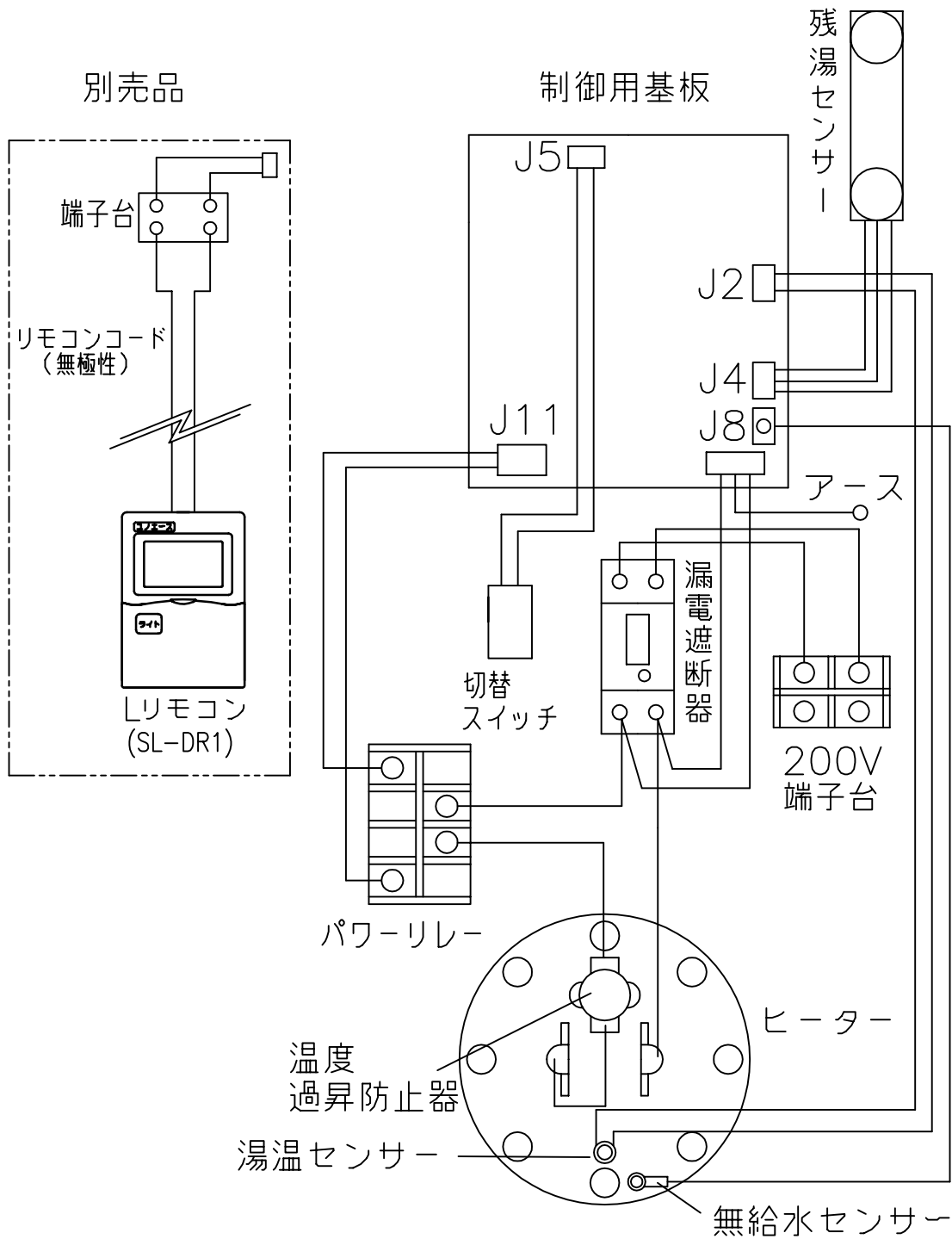
△	△	△	△	△	△	△	△	△	△
尺	度	部	品	コ	ー	ド	外形寸法図		
作	射	場	番	大	浦	承	谷		
	成	成	成	成	成	成	成		
	成	成	成	成	成	成	成		
符	号	年	月	日	記	事	四変テック株式会社		
							Y3-27168		
							様式管理番号 WP02QU-YEU03-X02		



品番	品名	仕様	材質	数量
1	外筒	塗装鋼板	グレー色	1
2	上蓋	塗装鋼板	グレー色	1
3	下蓋	亜鉛鋼板		1
4	前カバー	塗装鋼板	グレー色	1
5	上カバー	P.P.樹脂		1
6	取手	P.P.樹脂		4
7	配管支持金具	塗装鋼板	グレー色	1
8	脚	亜鉛鋼板		3
9	給水管(排水管)	R3/4(オネジ)		1
10	排水管(給水管)	R3/4(オネジ)		1
11	T型継手(給湯管)	R3/4(オネジ)		1
12	非常用逃し弁	250kPa		1
13	保温材	グラスウール		1
14	タンク	高耐食ステンレス鋼板		1
15	ヒーター	4.4kW		1
16	アース線	銅線 φ1.6		1
17	電源引込口	EPR		1
18	配線予備口	EPR		1
19	漏電遮断器	30A, 感度電流15mA		1
20	リレー	30A, コイル電圧DC24V		1
21	温度過昇防止器	動作温度 98.6℃(手動復帰)		1
22	湯温センサー	サーミスター		1
23	制御基板			1
24	残湯センサー	サーミスター		1
25	温度切替スイッチ			1
26	200V端子台			1
27	無給水センサー			1
28	異圧リング(外バンド)	SECC		2

△		△		△		△		△		△	
射場	大浦	尺度	λ	部品コード	構造図						
成	'08.12.20	査	'08.12.20	承	谷本		SN4-378ML		Y3-27177		
四変テック株式会社											

部番	品名	材質	材料寸度	個数	記事



△	△	△	△	△	△	尺度	部品コード	配線図	
						$\pi$			
△	△	△	△	△	△	作 成	審 査	承 認	マイコン型(丸型)
						射場 '03.6.24	井上 '03.6.25	山地 '03.6.25	
△	四変テック株式会社		Y4-24223						
符号	年月日	記事	作成	審査	承認				

様式管理番号 WP02QU-YEU03-X01