

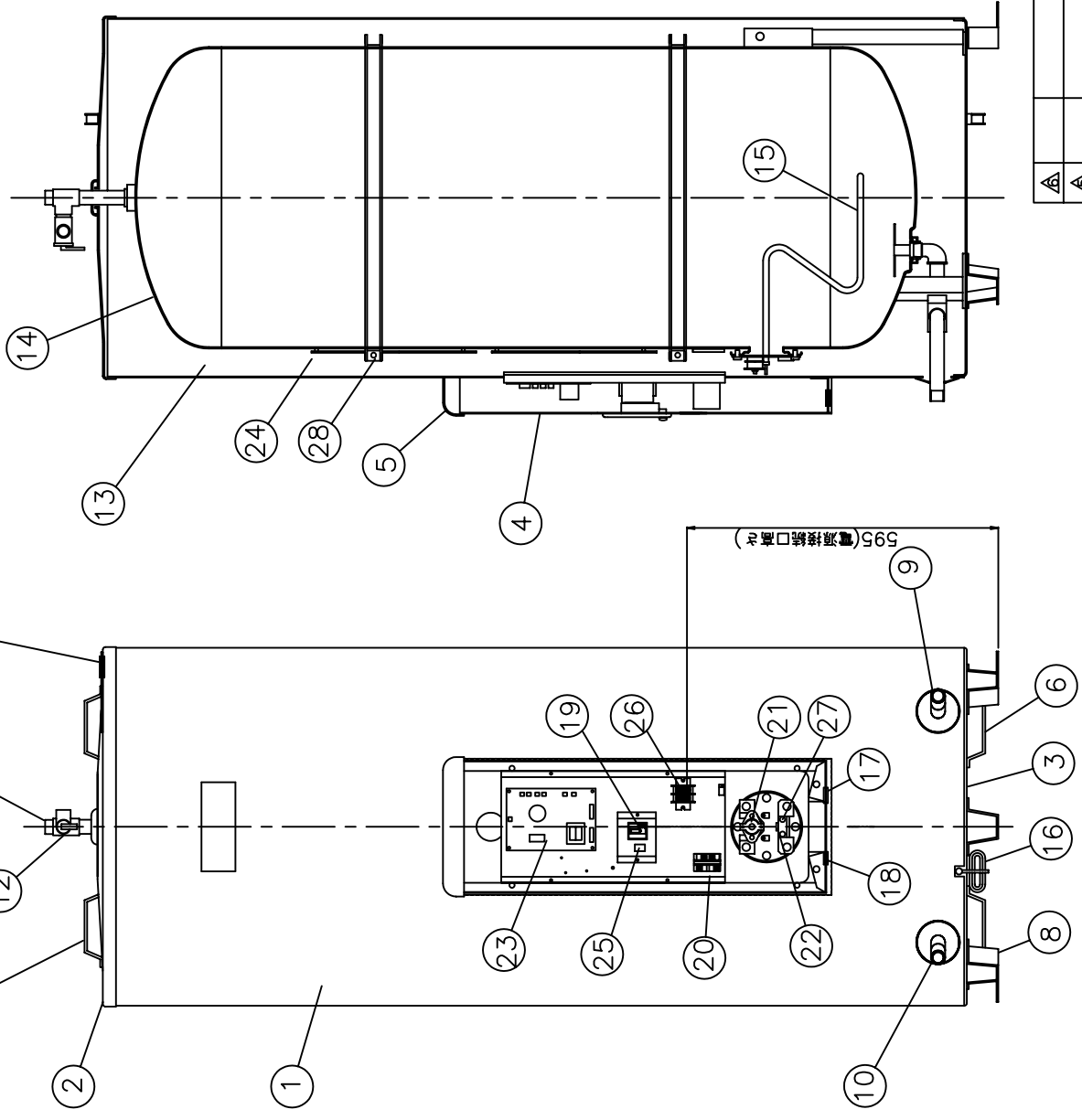


電 気 温 水 器
納 入 仕 様 書
型式：SN4-379ML

図 番 一 覧 表

型 式	品 名	図 番
SN4-379ML	仕 様 一 覧 表	YC- 00600
	外 形 寸 法 図	Y3- 27749
	構 造 図	Y3- 27752
	配 線 図	Y4- 27824

部番	品名	材質	材料寸法	個数	記事
----	----	----	------	----	----



品番	品名	仕様	材質	数量
1	外筒	塗装鋼板	グレー色	1
2	上蓋	塗装鋼板	グレー色	1
3	下蓋	亜鉛鋼板		1
4	前カバー	塗装鋼板	グレー色	1
5	上カバー	P.P.樹脂		1
6	取手	P.P.樹脂		4
7	配管支持金具	塗装鋼板	グレー色	1
8	脚	亜鉛鋼板		3
9	給水管(排水管)	R3/4(オネジ)	ステンレス管	1
10	排水管(給水管)	R3/4(オネジ)	ステンレス管	1
11	T型継手(給湯管)	R3/4(オネジ)	ステンレス管	1
12	非常用逃し弁	250kPa		1
13	保温材	グラスウール		1
14	タンク	高耐食ステンレス鋼板		1
15	ヒーター	4.4kW		1
16	アース線	銅線 φ1.6		1
17	電源引込口	EPR		1
18	配線予備口	EPR		1
19	漏電遮断器	30A, 感度電流 15mA		1
20	リレー	30A, コイル電圧DC24V		1
21	温度過昇防止器	動作温度 98.6℃(手動復帰)		1
22	湯温センサー	サーミスター		1
23	制御基板			1
24	残湯センサー	サーミスター		2
25	温度切替スイッチ			1
26	200V端子台			1
27	無給水センサー			1
28	異圧リング(外バンド)	SECC		2

△	△	△	△	△	△	△
尺	度	λ	部	品	コ	ド
作	成	09.7.10	作	成	09.7.10	
作	成	09.7.10	射	場	承	本
符	号	年	月	日	記	事
四	変	テ	ク	株	式	有
限	有	限	公	司		
SN	4-	379	M	L		
Y	3-	277	5	2		
構	造	図				

様式管理番号 WP02QU-YEU03-X02

