



電 気 温 水 器
納 入 仕 様 書
型式：SN5-4611KML

図 番 一 覧 表

型 式	品 名	図 番
SN5-4611KML	仕 様 一 覧 表	YC- 00602
	外 形 寸 法 図	Y3- 27722
	構 造 図	Y3- 27736-1
	配 線 図	Y4- 27827

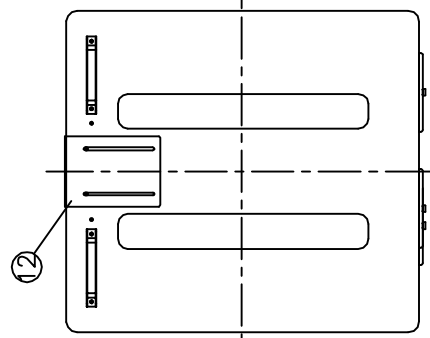
電気温水器仕様一覧表

項 目			仕 様		
型 式			SN5 - 4611KML		
適用電力制度			時間帯別電灯 / 深夜電力B (電力契約スイッチ切替) (時間帯別電灯での使用にはリモコン(別売)が必要)		
種 別			マイコン型リモコンレスタイプ(通電制御型)		
形 状			角型配管内蔵タイプ		
設置区分			屋内・屋外兼用タイプ		
ドレンパン			有		
主 電 源			時間帯別電灯	単相交流200V	
			深夜電力	単相交流200V	
リモコン設置			リモコン後付可(別売)		
リモコン制御電源			時間帯別電灯	不要	
			深夜電力	不要	
消費電力			5.4kW		
外形寸法(幅×奥行×高さ)			W640×D705×H2200		
製品質量			76kg (満水時536kg)		
給水方式			逃し弁・減圧弁による水道直結		
通電制御方式			マイコン制御		
タンク容量			460L		
沸き上げ温度			多め(約85) おまかせ(約65~85) 少なめ(約65)		
主要部品	タンク	材質	高耐食ステンレス鋼板(220ECO)		
		階下給湯性能	設置面から3m下までの給湯が可能		
	保温材		グラスウール		
	ヒータ		シーズヒータ		
	アース		アース端子		
	漏電遮断器		200V - 30A 感度電流15mA		
	自動温度調節器		マイコン自動温度調節		
	残湯センサー		サーミスタ検知		
	温度過昇防止器		98.6 OFF / 手動復帰		
	配管内蔵部材	減圧弁	85kPa		
逃し弁		97kPa			
過圧防止弁		300kPa (排水栓内蔵)			
配管	給水配管接続口		R 3/4 オネジ		
	2次給水配管接続口				
	給湯配管接続口		R 3/4 オネジ		
	排水配管接続口		Rc 3/4 メネジ		
操作切り替え					
本体側機能	時計合わせ				
	湯温設定		2モード(多め・おまかせ)		
	表示	残湯量			
		時刻			
沸き増し設定					
リモコン(別売)側機能	時計合わせ		「時/分/時計設定」		
	湯温設定		3モード(多め・おまかせ・少なめ)		
	表示	残湯量	5段階 (75L未満、75L以上、150L以上、210L以上、280L以上)		
		時刻	24時間表示		
	沸き増し設定		1モード(全量)		
	保証期間(条件等は保証書に記載)			2年(ヒータ3年, タンク5年)	
日本水道協会認証登録番号			A - 249		
BL認定番号					
電気用品適合性検査証明書番号			JET0935-81070-1004		

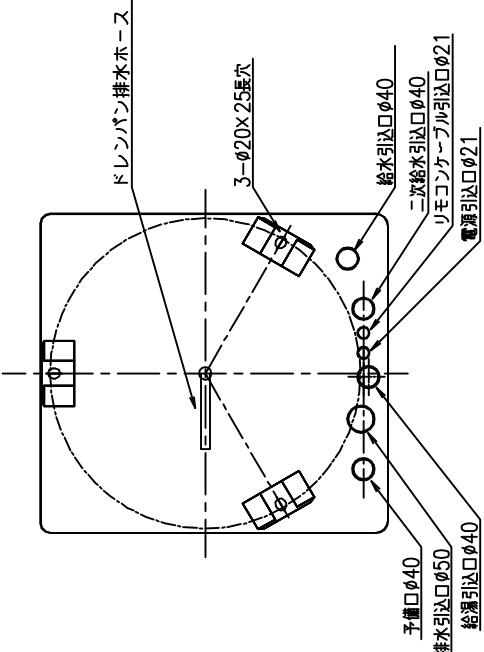
							作成	審査	承認	仕様一覧表
							射場	大浦	谷本	
							'09.7.28	'09.7.28	'09.7.28	
符号 年月日 記事 作成 審査 承認							四変テック株式会社			YC-00602

品番	品名	仕様	数量
1	上蓋	塗装面 アイボリー色	1
2	前カバー	塗装面 アイボリー色	1
3	外蓋	塗装面 アイボリー色	1
4	下蓋	塗装面 アイボリー色	1
5	脚	SS400 グレー色	3
6	後板	塗装面 アイボリー色	1
7	取手	PP樹脂	2
8	タンク	樹脂体スチロール版	1
9	保護材	クラスワール	1
10	給湯パイプ	鋼パイプ	1
11	給水パイプ	鋼パイプ	1
12	上部固定金具	亜鉛鍍板	1
13	流し弁	85kPa	1
14	給湯排水栓	非常用遮り弁付 (300kPa)	1
15	ドレンパン排水ホース	標準径 $\phi 14.2 \times 7.50L$	1
16	流し弁	$\phi 12 \times \phi 16$	1
17	流し弁用排水ホース	30A、標準電圧 15mA	1
18	電源遮断器	$\phi 12 \times \phi 16$	1
19	ヒーター	5.4kW	1
20	温度過熱防止器	動作電圧 98.6V (手動復帰)	1
21	パワーリレー	30A、コイル電圧 DC24V	1
22	温度センサー	サーミスタ	1
23	制御基板	サーミスタ	1
24	電源センサー	サーミスタ	2
25	臭圧リング(外バンド)	SECC	3
26	断水センサー		1

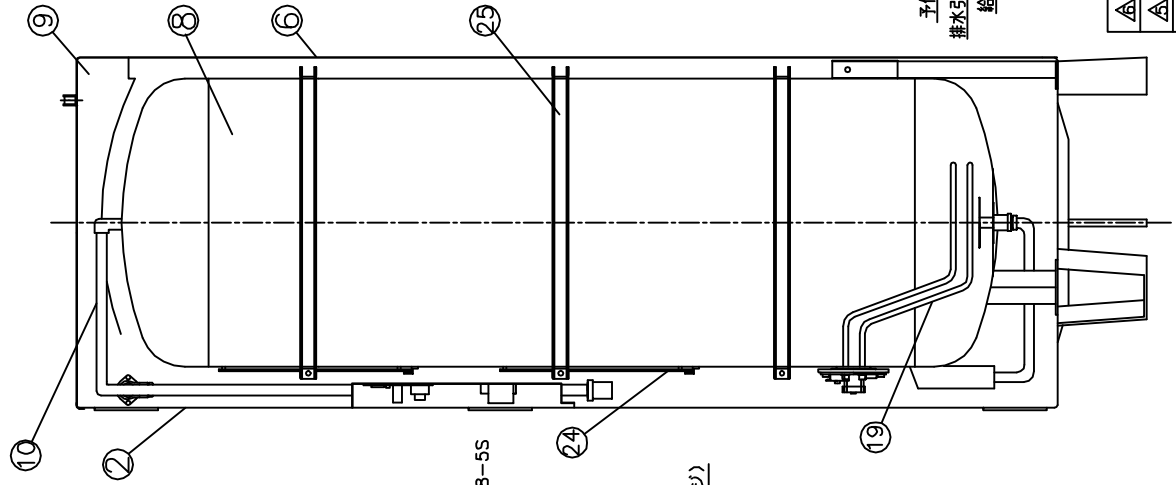
上面図



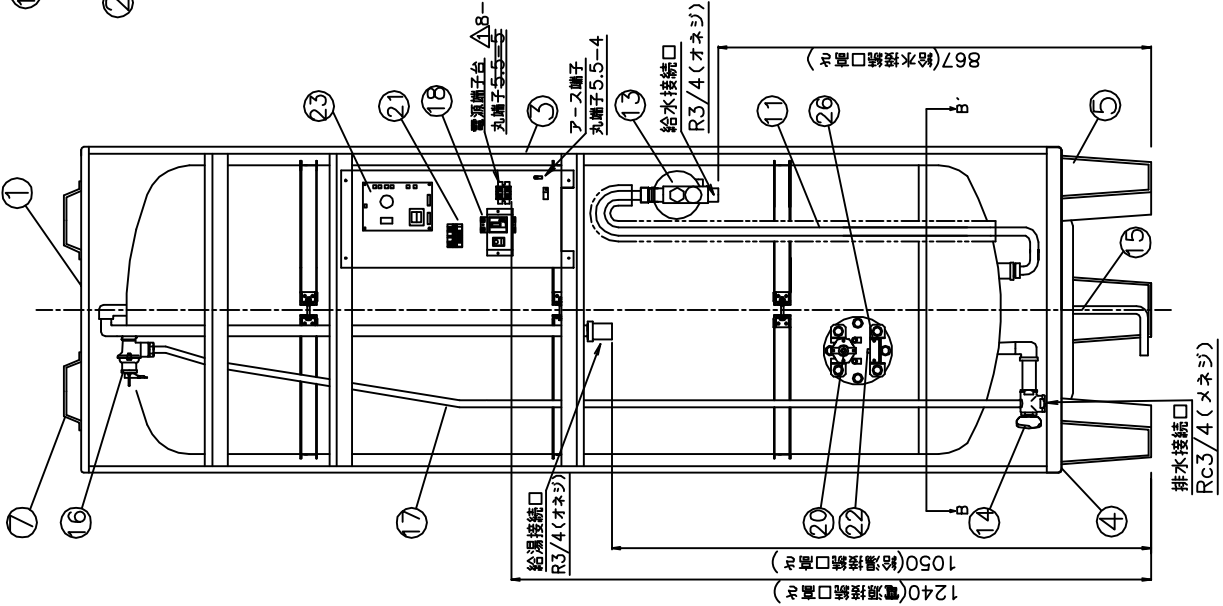
B-B' 断面図 (上から見た図)



側面図

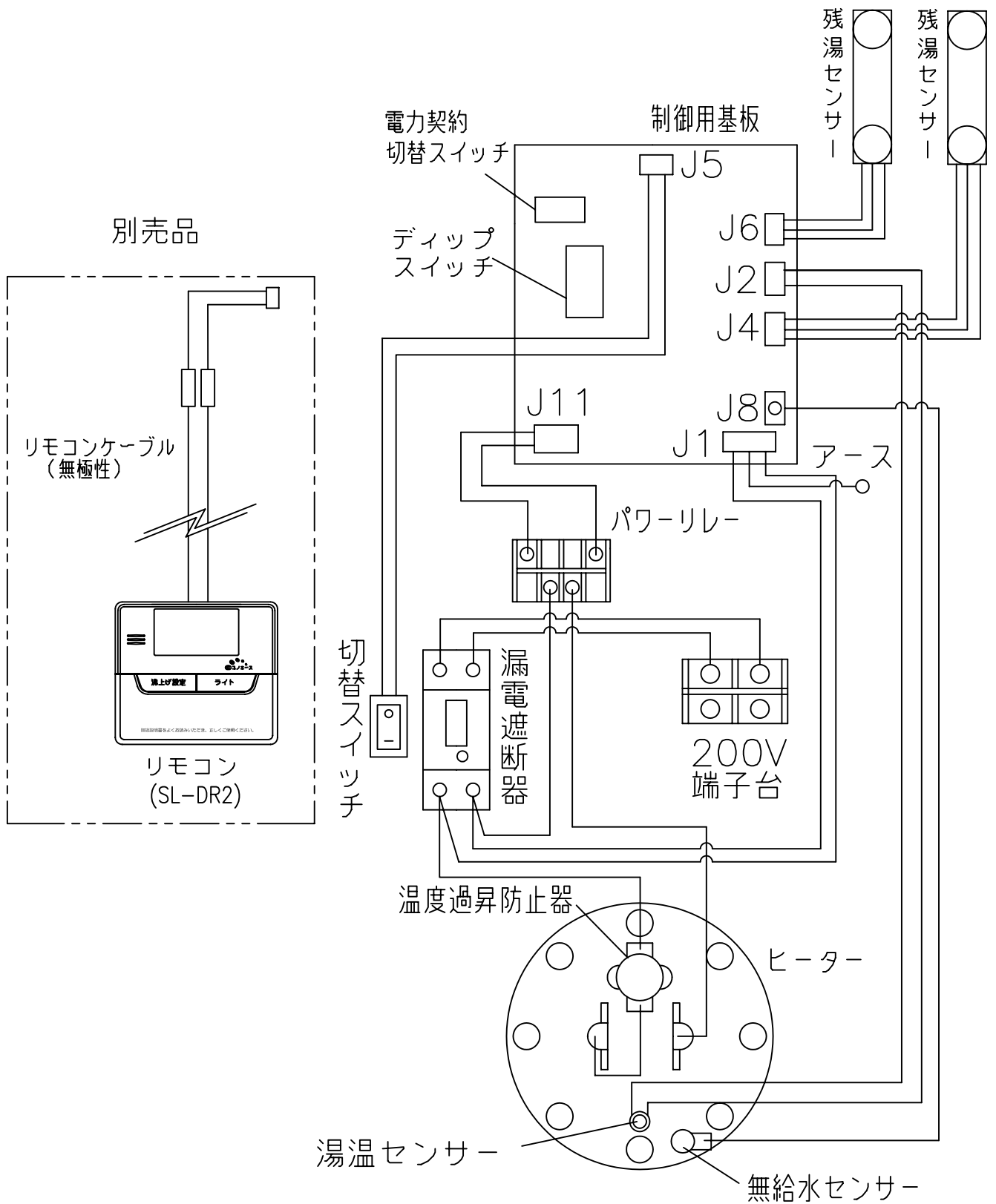


正面図



△A		尺度	部品コード	構造図	
△A		作 成 '09.7.7	射 場 承 記 '09.7.7	SN5-4611KML	
△A				Y3-27736-1	
△A		17.3.6 調記訂正		四変テック株式会社	
△A		年月日 記 事		木下 藤井 作成	
△A		符号		WP02QU-YEU03-X02	

部番	品名	材質	材料寸度	個数	記事



△							尺度 部品コード	配線図
△								
△						作 木下 番 射場 承 谷本 成 09.7.28 査 09.7.28 認 09.7.28	角型370L,460L	
△								
△						四変テック株式会社	Y4-27827	
△								
符号	年月日	記	事	作成	審査	承認		