



電 気 温 水 器  
納 入 仕 様 書  
型式：SN5-463KMH

# 図 番 一 覧 表

---

型 式	品 名	図 番
SN5-463KMH	仕 様 一 覧 表	YC- 00551
	外 形 寸 法 図	Y3- 27214
	構 造 図	Y3- 27186-1
	配 線 図	Y4- 27194
高圧力型リモコン (SH-DR1)	仕 様 一 覧 表	YC- 00175
	外 形 寸 法 図	Y3- 23072
	概 要	Y3- 24626

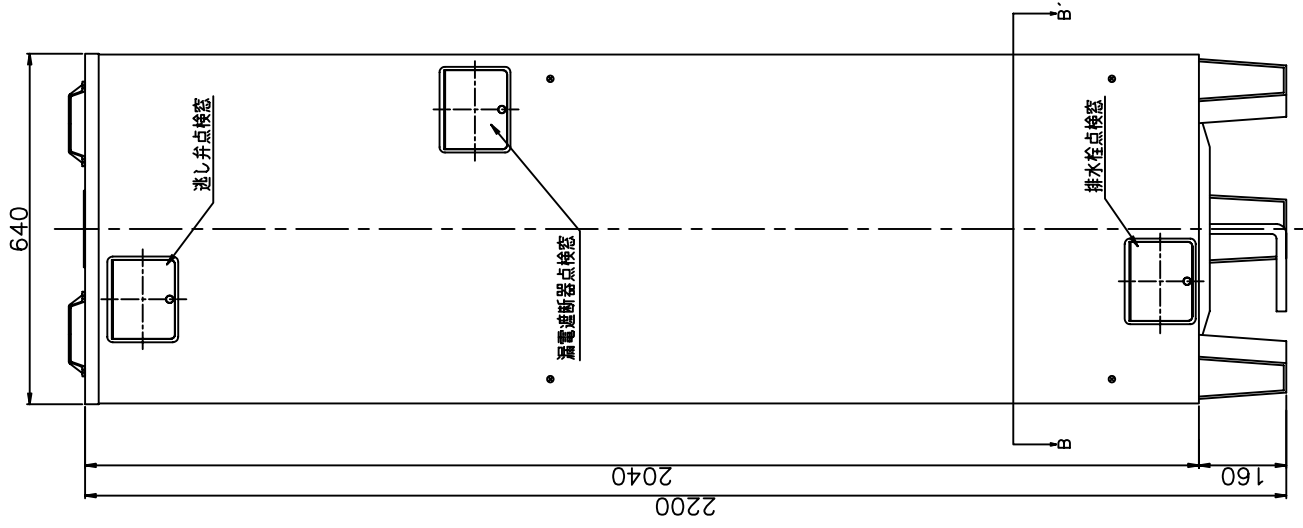
# 電気温水器仕様一覧表

項 目	仕 様																																																
型 式	SN5 - 463KMH																																																
適用電力制度	時間帯別電灯 / 深夜電力B (電力契約スイッチ切替)																																																
種 別	マイコン型リモコン操作タイプ(通電制御型)																																																
形 状	角型配管内蔵タイプ (高圧力型)																																																
設置区分	屋内・屋外兼用タイプ																																																
ドレンパン	有																																																
主 電 源	<table style="width: 100%; border-collapse: collapse;"> <tr> <td style="width: 50%; border-bottom: 1px dashed black;">時間帯別電灯</td> <td style="width: 50%; border-bottom: 1px dashed black;">単相交流200V</td> </tr> <tr> <td style="border-bottom: 1px dashed black;">深夜電力</td> <td style="border-bottom: 1px dashed black;">単相交流200V</td> </tr> </table>	時間帯別電灯	単相交流200V	深夜電力	単相交流200V																																												
時間帯別電灯	単相交流200V																																																
深夜電力	単相交流200V																																																
リモコン設置	リモコン付																																																
リモコン制御電源	<table style="width: 100%; border-collapse: collapse;"> <tr> <td style="width: 50%; border-bottom: 1px dashed black;">時間帯別電灯</td> <td style="width: 50%; border-bottom: 1px dashed black;">不要</td> </tr> <tr> <td style="border-bottom: 1px dashed black;">深夜電力</td> <td style="border-bottom: 1px dashed black;">不要</td> </tr> </table>	時間帯別電灯	不要	深夜電力	不要																																												
時間帯別電灯	不要																																																
深夜電力	不要																																																
消費電力	5.4kW																																																
外形寸法(幅×奥行×高さ)	W640×D700×H2200																																																
製品質量	76kg (満水時536kg)																																																
給水方式	逃し弁・減圧弁による水道直結																																																
通電制御方式	マイコン制御																																																
タンク容量	460L																																																
沸き上げ温度	多め(約90 ) おまかせ(約60~90 )																																																
主要部品	<table style="width: 100%; border-collapse: collapse;"> <tr> <td style="width: 10%;"></td> <td style="width: 10%;">タンク</td> <td style="width: 80%;">材質</td> <td>高耐食ステンレス鋼板(220ECO)</td> </tr> <tr> <td></td> <td></td> <td>階下給湯性能</td> <td>設置面から3m下までの給湯が可能</td> </tr> <tr> <td></td> <td>保温材</td> <td></td> <td>グラスウール</td> </tr> <tr> <td></td> <td>ヒータ</td> <td></td> <td>シーズヒータ</td> </tr> <tr> <td></td> <td>アース</td> <td></td> <td>アース端子</td> </tr> <tr> <td></td> <td>漏電遮断器</td> <td></td> <td>200V - 30A 感度電流15mA</td> </tr> <tr> <td></td> <td>自動温度調節器</td> <td></td> <td>マイコン自動温度調節</td> </tr> <tr> <td></td> <td>残湯センサー</td> <td></td> <td>サーミスタ検知</td> </tr> <tr> <td></td> <td>温度過昇防止器</td> <td></td> <td>98.6 OFF / 手動復帰</td> </tr> <tr> <td></td> <td>配管内蔵部材</td> <td>減圧弁</td> <td>150kPa</td> </tr> <tr> <td></td> <td></td> <td>逃し弁</td> <td>170kPa</td> </tr> <tr> <td></td> <td></td> <td>過圧防止弁</td> <td>300kPa (排水栓内蔵)</td> </tr> </table>		タンク	材質	高耐食ステンレス鋼板(220ECO)			階下給湯性能	設置面から3m下までの給湯が可能		保温材		グラスウール		ヒータ		シーズヒータ		アース		アース端子		漏電遮断器		200V - 30A 感度電流15mA		自動温度調節器		マイコン自動温度調節		残湯センサー		サーミスタ検知		温度過昇防止器		98.6 OFF / 手動復帰		配管内蔵部材	減圧弁	150kPa			逃し弁	170kPa			過圧防止弁	300kPa (排水栓内蔵)
		タンク	材質	高耐食ステンレス鋼板(220ECO)																																													
			階下給湯性能	設置面から3m下までの給湯が可能																																													
		保温材		グラスウール																																													
		ヒータ		シーズヒータ																																													
		アース		アース端子																																													
		漏電遮断器		200V - 30A 感度電流15mA																																													
		自動温度調節器		マイコン自動温度調節																																													
		残湯センサー		サーミスタ検知																																													
		温度過昇防止器		98.6 OFF / 手動復帰																																													
	配管内蔵部材	減圧弁	150kPa																																														
		逃し弁	170kPa																																														
		過圧防止弁	300kPa (排水栓内蔵)																																														
配管	給水配管接続口	R 3/4 オネジ																																															
	2次給水配管接続口																																																
	給湯配管接続口	R 3/4 オネジ																																															
	排水配管接続口	Rc 3/4 メネジ																																															
操作切り替え																																																	
本体側機能	時計合わせ																																																
	湯温設定																																																
	表示	残湯量 時刻																																															
	沸き増し設定																																																
リモコン側機能	時計合わせ	「時/分/設定」																																															
	湯温設定	2モード(多め・おまかせ)																																															
	表示	2段階(75L以下, 75L~150L) 午前・午後(時・分)表示																																															
	沸き増し設定	1モード(フル)																																															
保証期間(条件等は保証書に記載)		2年(ヒータ3年, タンク5年)																																															
日本水道協会認証登録番号		A - 249																																															
BL認定番号																																																	
電気用品適合性検査証明書番号		JET0935 - 81070 - 1004																																															

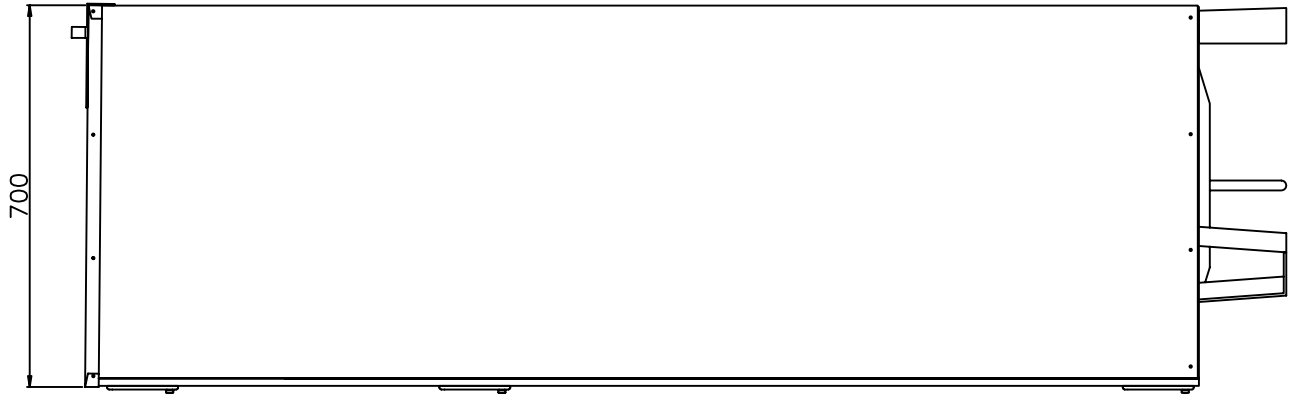
	作 成	審 査	承 認	仕様一覧表
	射場	大浦	谷本	
	'08.12.17	'08.12.17	'08.12.17	
符号	年月日	記 事	作成 審査 承認	四変テック株式会社
				YC-00551

部番	品名	材質	材料寸度	個数	記事
----	----	----	------	----	----

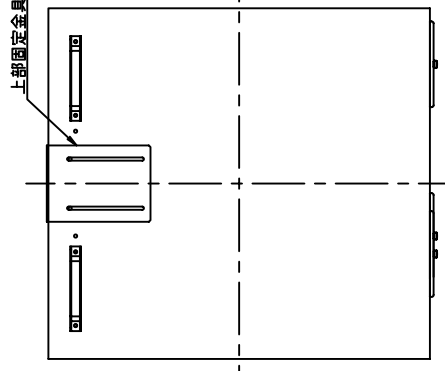
正面図



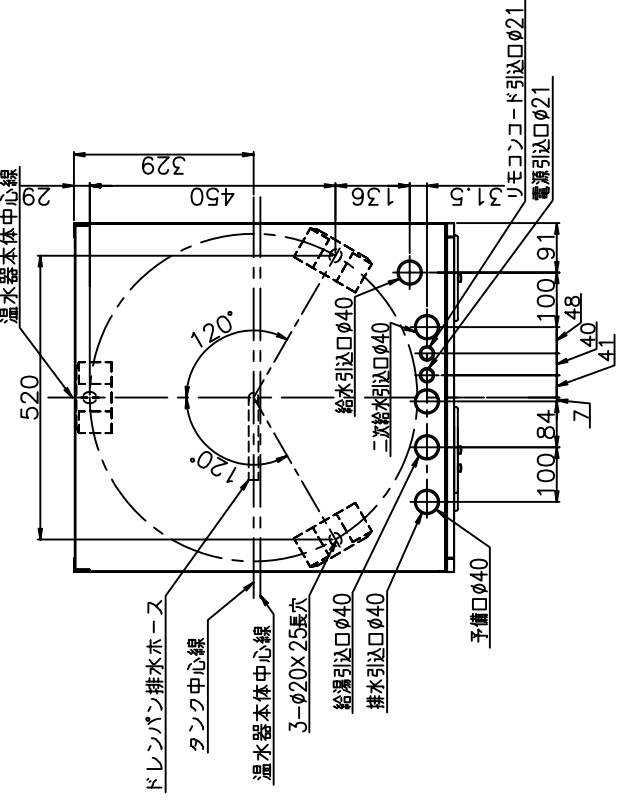
側面図



上面図



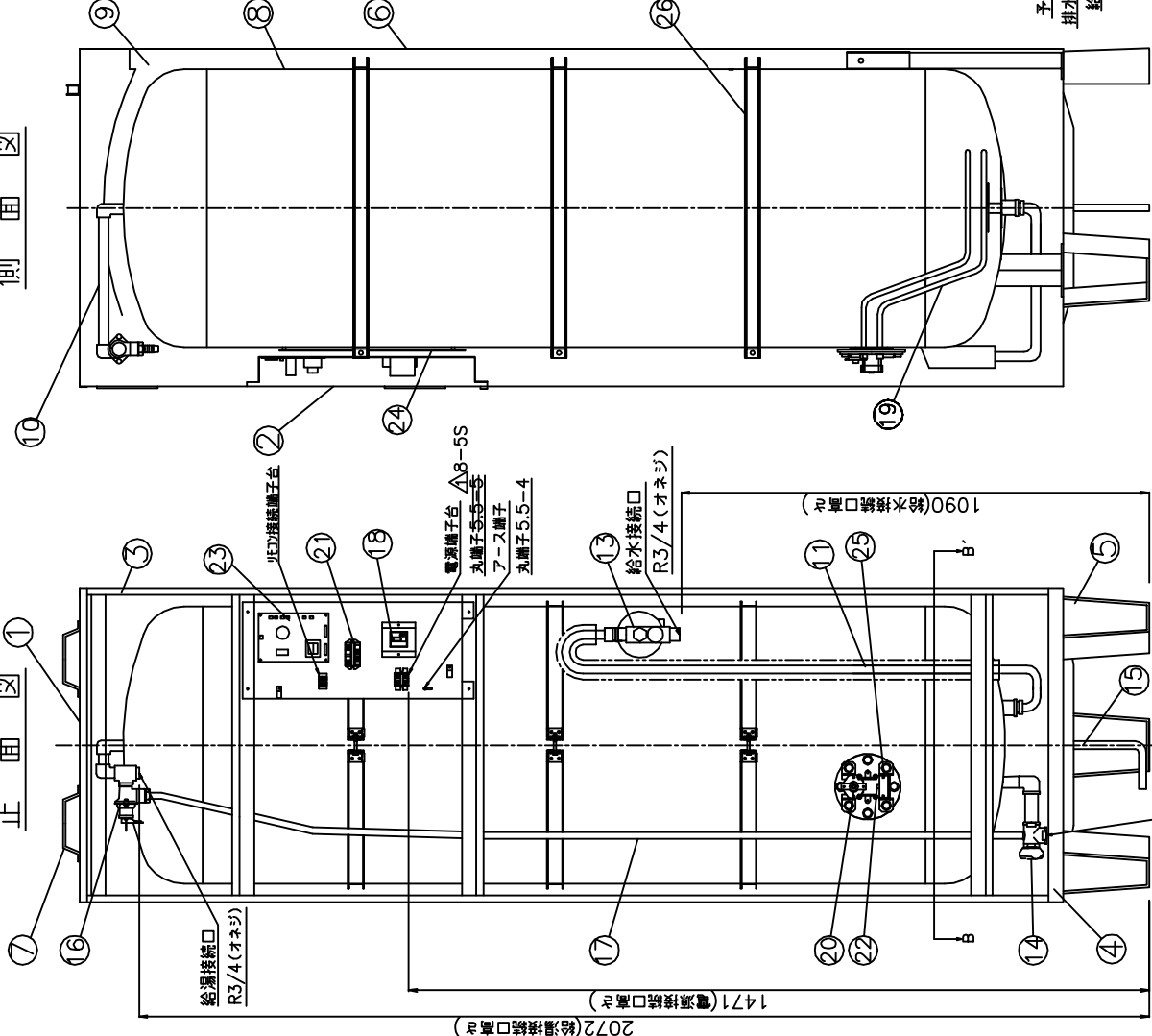
B-B'断面図 (上から見た図)



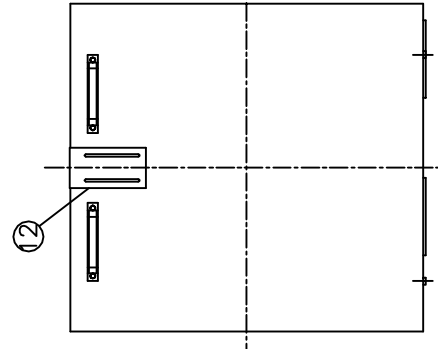
△A		尺度	部品コード	外形寸法図	
△A				SN5-4610KML	
△A				SN5-463KMH	
△A		作射場	大瀬	承	谷本
△A		成	'08.12.20	査	'08.12.20
△A		記		事	
△A		年月日			
△A		符号			
		作	成	審	査
		承	認		
		四変テック株式会社			
		Y3-27214			
		様式管理番号 WP02QU-YEU03-X02			

部番	品名	材質	材料寸度	個数	記事
----	----	----	------	----	----

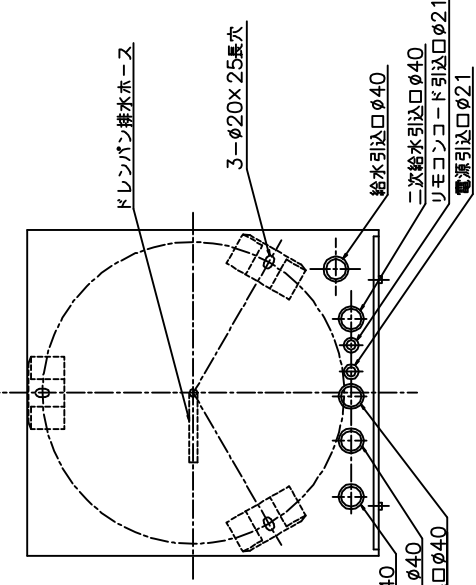
正面図



上面図



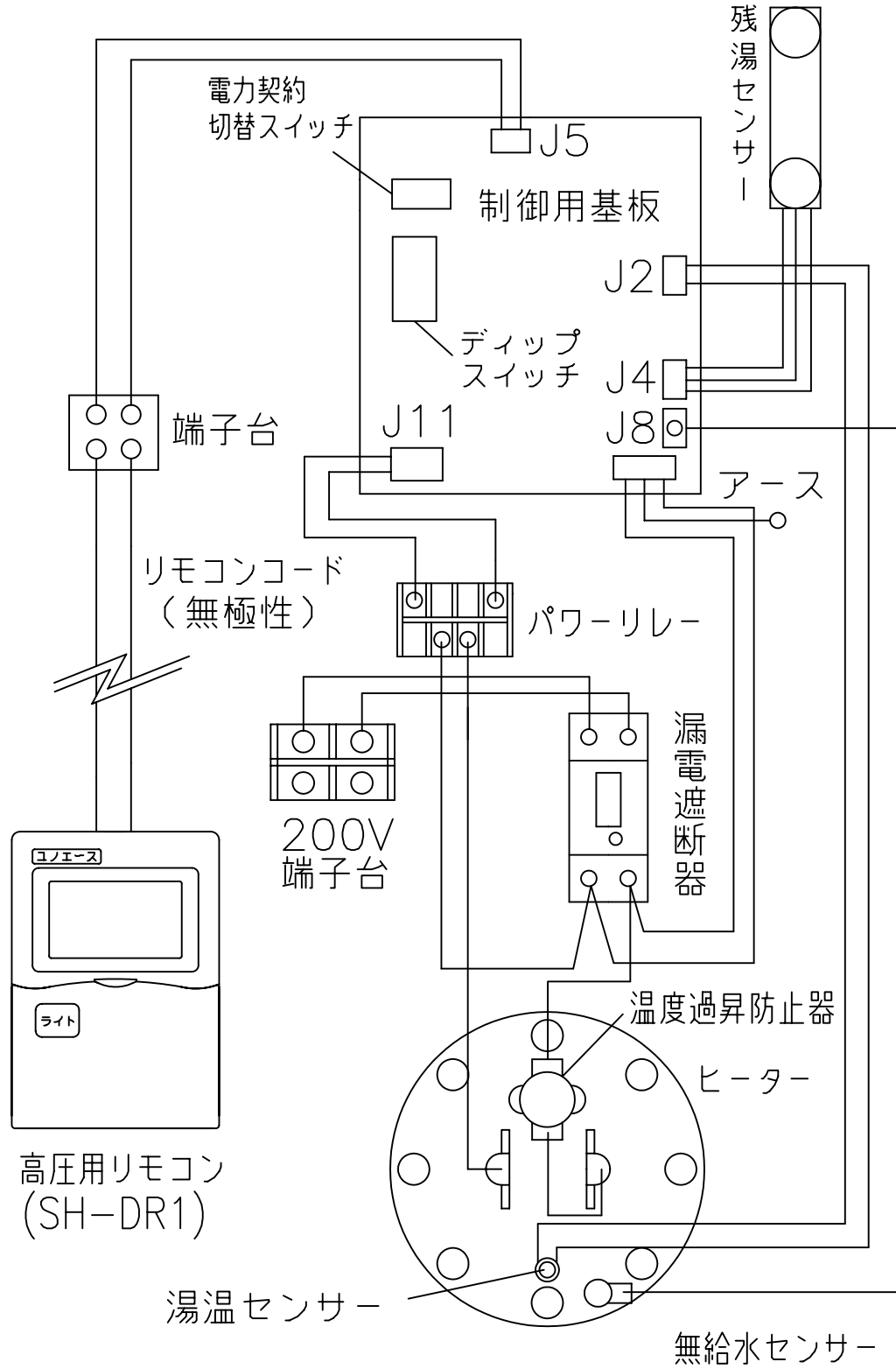
B-B' 断面図 (上から見た図)



品番	品名	仕様	数量
1	上蓋	塗装鋼板 グレー色	1
2	前カバー	塗装鋼板 グレー色	1
3	外筒	塗装鋼板 グレー色	1
4	下蓋	塗装鋼板	1
5	扉	SS400 グレー色	3
6	後板	塗装鋼板 グレー色	1
7	取手	PT樹脂	2
8	タンク	溶融ステンレス鋼板	1
9	保温材	グラスウール	1
10	給湯パイプ	ステンレス管	1
11	給水パイプ	鋼パイプ	1
12	上部固定金具	亜鉛鋼板	1
13	減圧弁	150MPa	1
14	給湯排水栓	非常用差し弁付 (300RPa)	1
15	ドレンパン排水ホース	幅員φ14.2×750L	1
16	差し弁	170MPa	1
17	差し弁用排水ホース	φ12×φ16	1
18	漏電検知器	30A、漏電電流15mA	1
19	ヒーター	5.4kW	1
20	温度過昇防止器	動作温度 98.6℃ (手動調整)	1
21	パワーリレー	30A、コイル電圧DC24V	1
22	温度センサー	サーミスタ	1
23	制御基板		1
24	除湿センサー	サーミスタ	1
25	無給水検知センサー		1
26	奥底シールド (外バンド)	SECC	3

△	寸法	部品コード		構造図	
	射場	大満	承	谷本	SN5-463KMH
		査	認	記	
		成	08.12.20	08.12.20	
△	17.3.6	誤記訂正	四変テック株式会社	Y3-27186-1	
符号	年月日	記	事		
△	木下 隆井	作威	作威		

部番	品名	材質	材料寸度	個数	記事



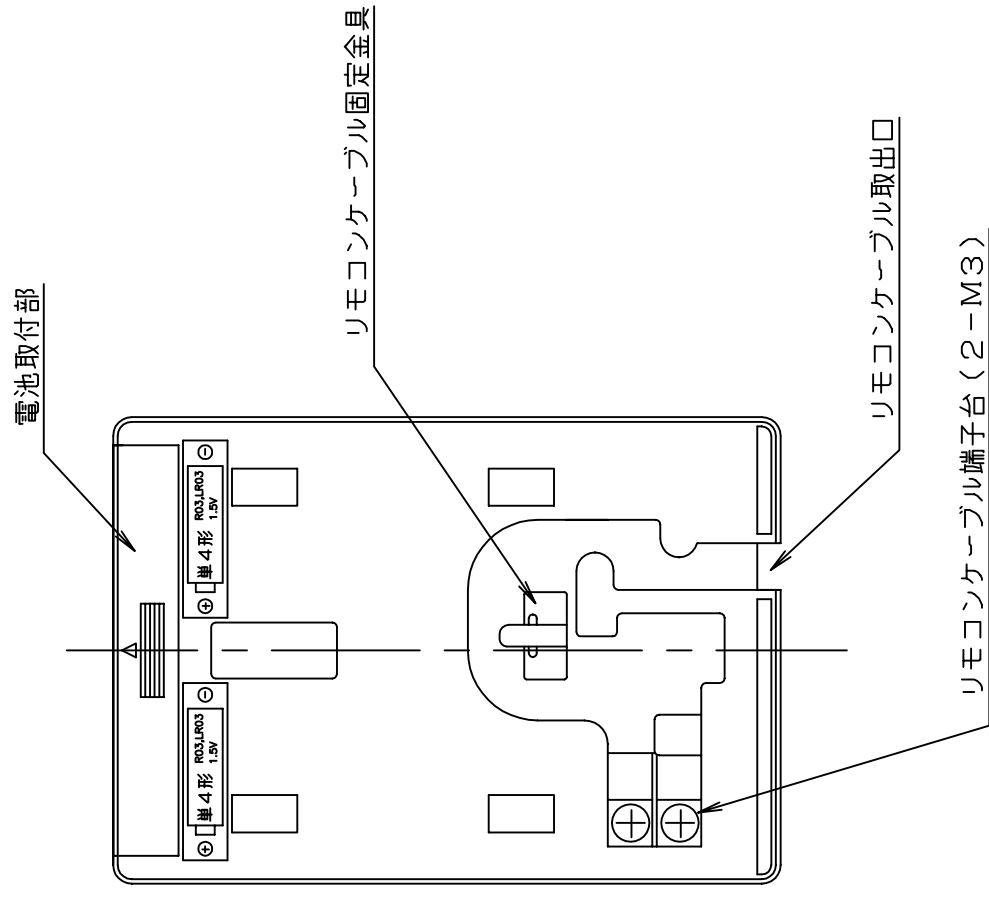
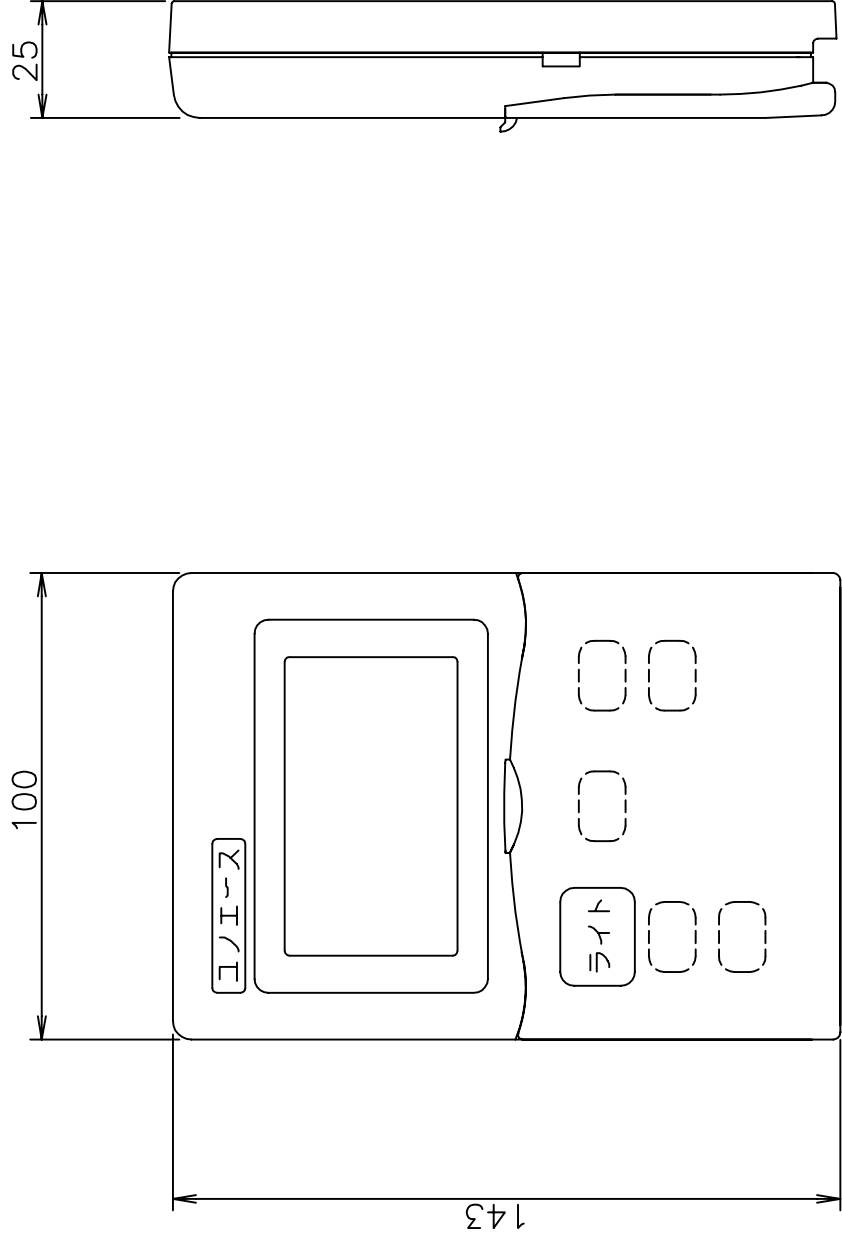
△						尺度	部品コード	配線図 (角型)
△						射場	谷本	
△						大浦	承	マイコンタイプ (高圧力型)
△						成 '08.12.20	認 '08.12.20	
△						四変テック株式会社		Y4-27194
符号	年月日	記	事	作成	審査	承認		

## リモコン仕様一覧表

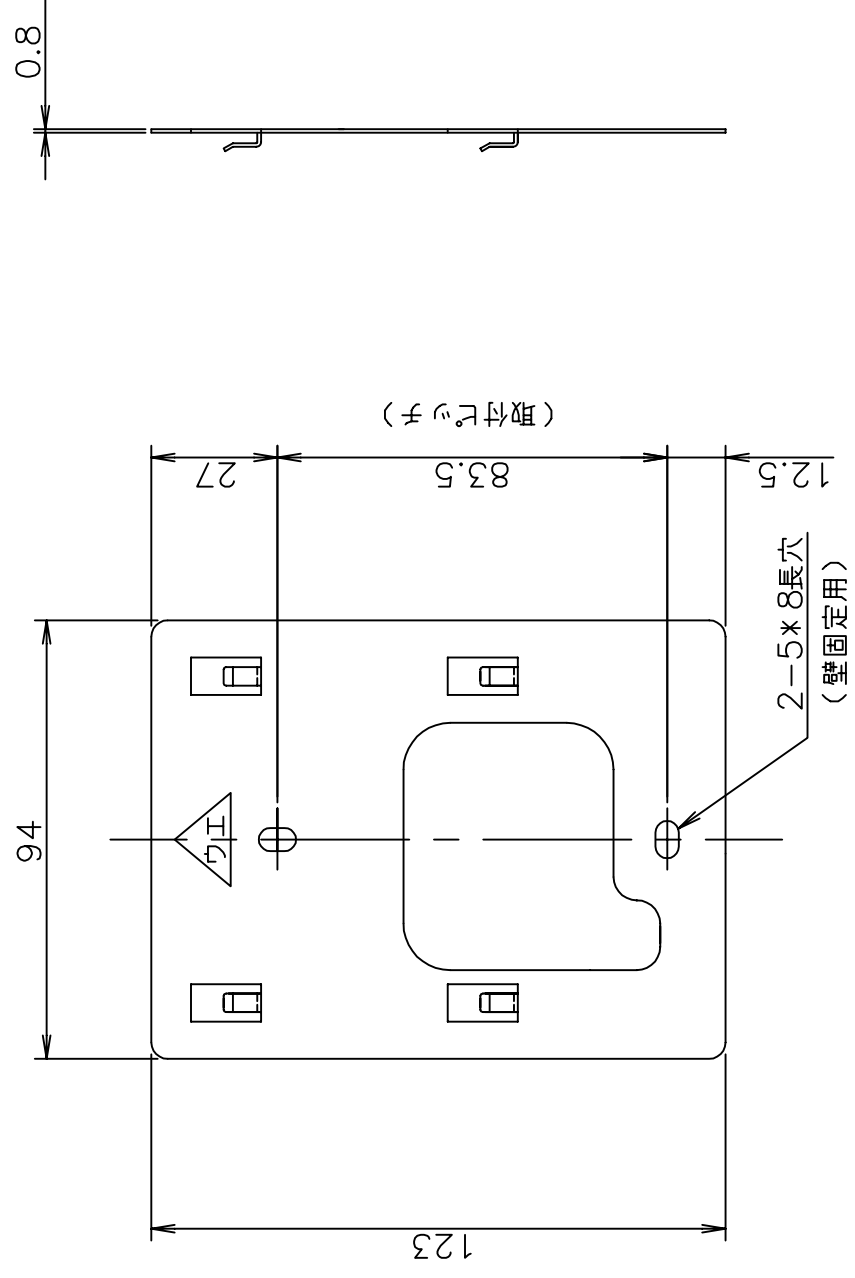
項 目		仕 様	
品 名		高圧力型リモコン	
型 式		SH - DR1	
外形寸法(縦mm×横mm×厚みmm)		143×100×25	
設 定	沸き上げ湯温	2モード(おまかせ/多め)	
		おまかせ…約60～約90 多め …約90	
	運転休止日数	1～14日、連続休止	
	沸き増し	1モード(全量)	1
	時刻合わせ	「時/分/設定」	
表 示	残湯量	2段階	
		タンク容量300L未満 50L以下、50L～100L タンク容量300L以上 75L以下、75L～150L	
	時刻	午前・午後(時・分)	1
接 続	リモコンケーブル	2芯、極性なし	
契約電力を「時間帯別電灯・季節別時間帯別電灯」に変更すれば、昼間の沸き増しが可能となります。			
上表 1は時間帯別電灯・季節別時間帯別電灯契約でご使用の場合に、設定及び表示が可能となります。			

						作成	審査	承認	仕様一覧表
						渋谷	射場	山地	
						03.9.12	03.9.12	03.9.12	
						四変テック株式会社			YC - 00175
符号	年月日	記 事	作成	審査	承認				

部番	品名	材質	料寸度	個数	記事
----	----	----	-----	----	----



■ 取付板 (付属品)

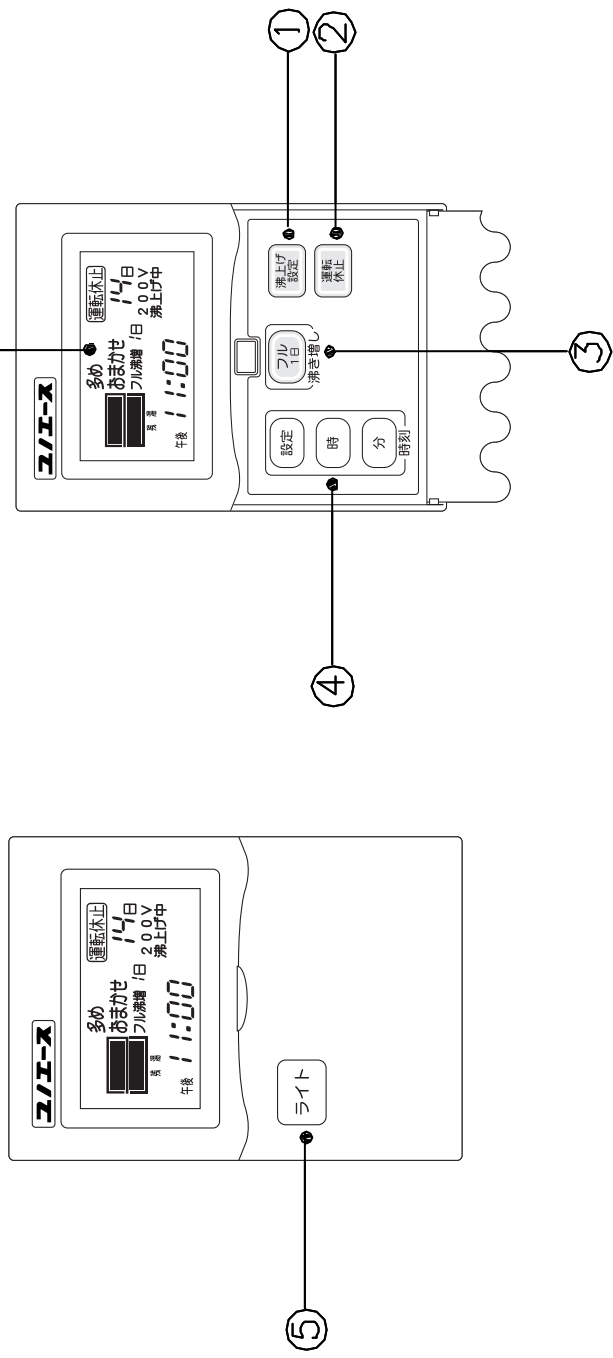


△	尺	度	部	品	コ	ド	外形寸法図							
△	7						高	圧	力	型	リ	モ	コ	ン
△	作	成	番	下	上	承	山	地	SH-DR1					
△	'02,1,15	'02,1,15	'02,1,15	認			'02,1,15							
△	事	記	年	月	日	四	変	テ	ツ	ク	株	式	有	限
△						事	社	Y3-23072						
△	作	成	審	査	承	認	様式管理番号 WP02QU-YEU03-X02							

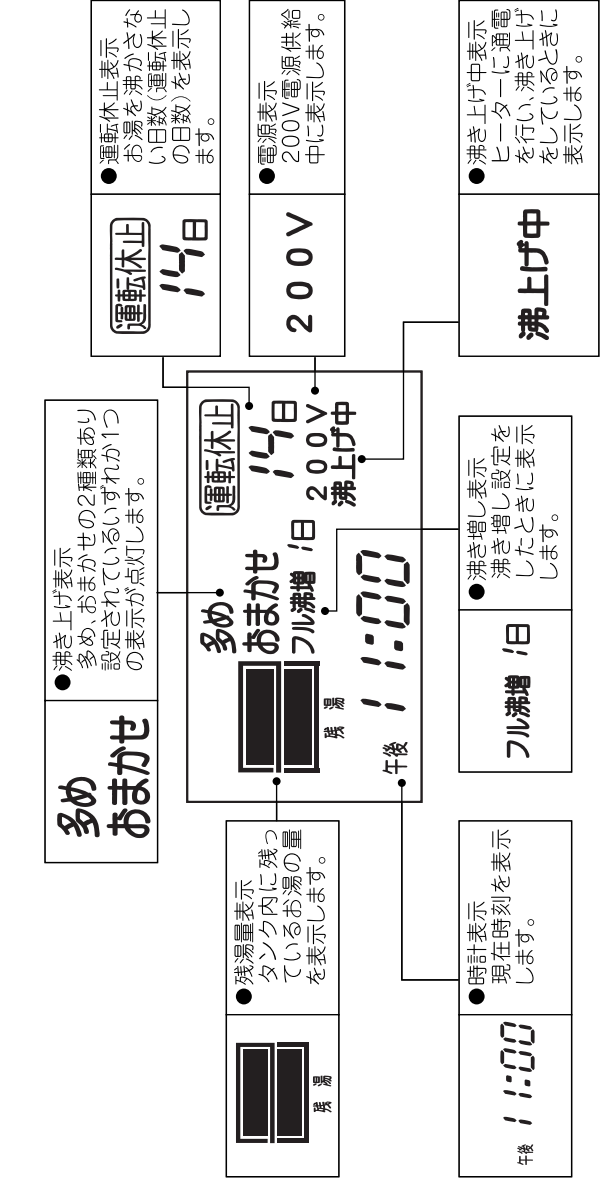


部番	品名	材質	材料寸度	個数	記事
----	----	----	------	----	----

操作部



表示部



扉閉時

扉開時

残湯表示の見方

番号	スイッチ名	機能
①	沸上げ設定	操作部の沸上げ設定スイッチを押すことで、下記の2種類の設定ができる。 「多め」・・・約90℃に沸き上げます。 「おまかせ」・・・過去7日間の使用湯量から翌日の使用湯量を予測し、約60℃～90℃に沸上げます。
②	運転休止設定	操作部の運転休止設定ボタンを押すことで、1～14日、連続の運転休止を設定することができます。
③	フル沸増設定	操作部のフル沸増設定ボタンを押すことで、温水器タンク内の水を「沸上げ設定温度」で全量沸き上げることができます。
④	時計設定	現在時刻を設定することができます。
⑤	ライト	液晶表示部のバックライトを点灯することができます。

表示	残湯量	タンク容量300L以上	タンク容量300L未満
		150L以上	100L以上
		75L以上	50L以上
		75L未満	50L未満

△									尺度	部品コード	概要(機能、操作、表示)
△									作	承	高圧力型リモコン SH-DR1
△								番	射場	山地	
△								査	'03.9.12	'03.9.12	
△								成	'03.9.12	認	
△											
符号	年月日	記事	作成	番	査	承認	四変テック株式会社			Y3-24626	