



電 気 温 水 器
納 入 仕 様 書
型式：SN5-464KMH

図 番 一 覧 表

型 式	品 名	図 番
SN5-464KMH	仕 様 一 覧 表	YC- 00604
	外 形 寸 法 図	Y3- 27722
	構 造 図	Y3- 27738-1
	配 線 図	Y4- 27830
リモコン (SL-DR2)	仕 様 一 覧 表	YC- 00614
	外 形 寸 法 図	Y3- 27784
	概 要	Y3- 27781

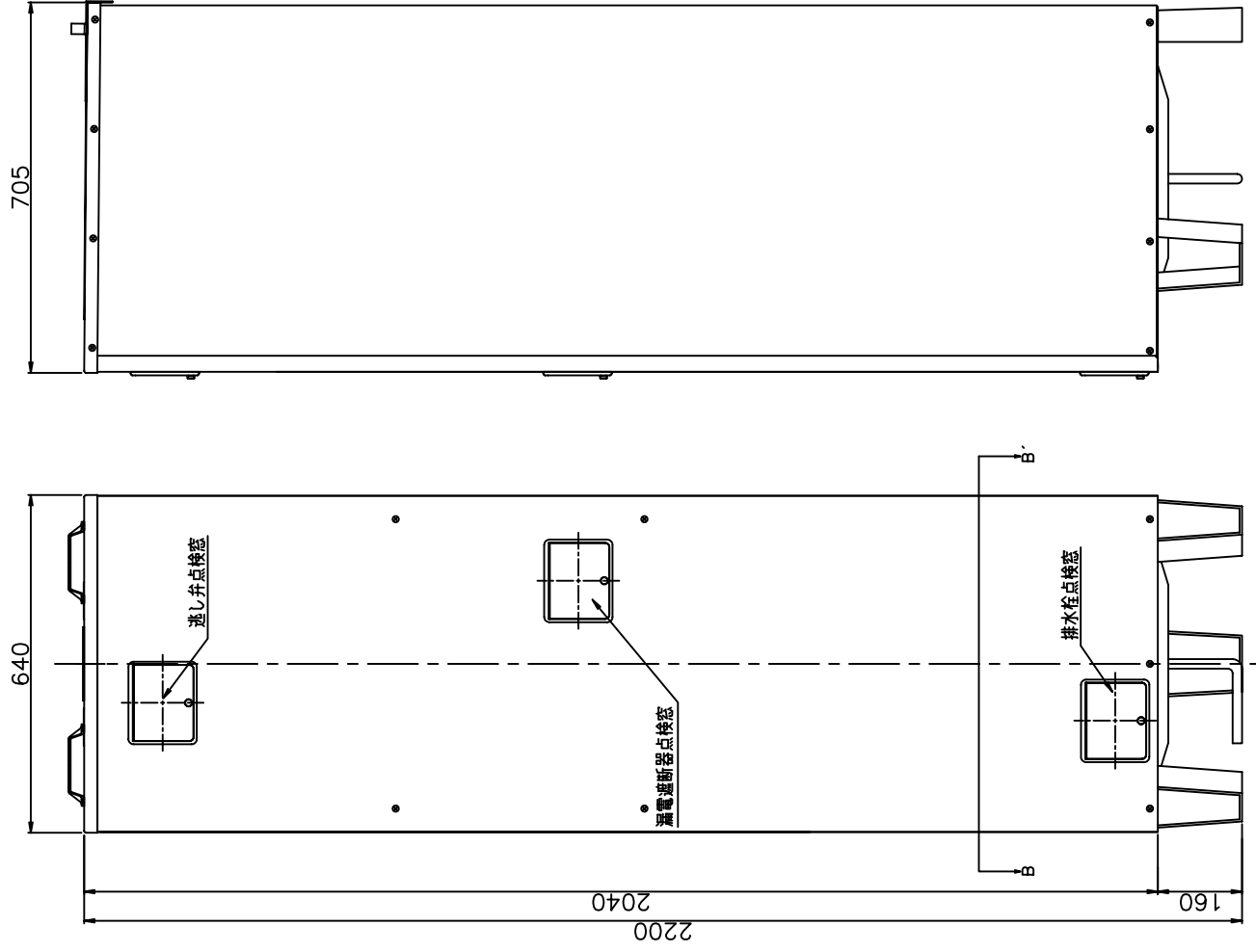
電気温水器仕様一覧表

項 目	仕 様	
型 式	SN5 - 464KMH	
適用電力制度	時間帯別電灯 / 深夜電力B (電力契約スイッチ切替)	
種 別	マイコン型リモコン操作タイプ(通電制御型)	
形 状	角型配管内蔵タイプ (高圧力型)	
設置区分	屋内・屋外兼用タイプ	
ドレンパン	有	
主 電 源	時間帯別電灯 単相交流200V 深夜電力 単相交流200V	
リモコン設置	リモコン付	
リモコン制御電源	時間帯別電灯 不要 深夜電力 不要	
消費電力	5.4kW	
外形寸法(幅×奥行×高さ)	W640×D705×H2200	
製品質量	76kg (満水時536kg)	
給水方式	逃し弁・減圧弁による水道直結	
通電制御方式	マイコン制御	
タンク容量	460L	
沸き上げ温度	多め(約85) おまかせ(約65~85) 少なめ(約65)	
主要部品	タンク 材質	高耐食ステンレス鋼板(220ECO)
	タンク 階下給湯性能	設置面から3m下までの給湯が可能
	保温材	グラスウール
	ヒータ	シーズヒータ
	アース	アース端子
	漏電遮断器	200V - 30A 感度電流15mA
	自動温度調節器	マイコン自動温度調節
	残湯センサー	サーミスタ検知
	温度過昇防止器	98.6 OFF / 手動復帰
配管内蔵部材	減圧弁	150kPa
	逃し弁	170kPa
	過圧防止弁	300kPa (排水栓内蔵)
配管	給水配管接続口	R 3/4 オネジ
	2次給水配管接続口	
	給湯配管接続口	R 3/4 オネジ
	排水配管接続口	Rc 3/4 メネジ
操作切り替え		
本体側機能	時計合わせ	
	湯温設定	
	表示 残湯量	
	表示 時刻	
リモコン側機能	沸き増し設定	
	時計合わせ	「時/分/時計設定」
	湯温設定	3モード(多め・おまかせ・少なめ)
	表示 残湯量	5段階 (75L未満、75L以上、150L以上、210L以上、280L以上)
	表示 時刻	24時間表示
沸き増し設定	1モード(全量)	
保証期間(条件等は保証書に記載)	2年(ヒータ3年, タンク5年)	
日本水道協会認証登録番号	A - 249	
BL認定番号		
電気用品適合性検査証明書番号	JET0935 - 81070 - 1004	

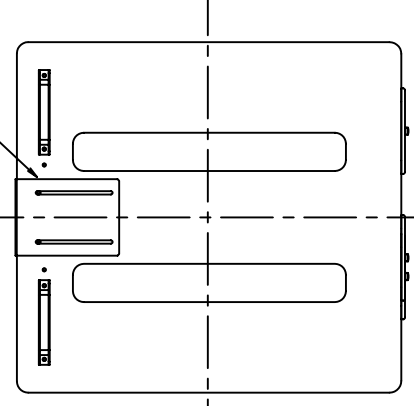
	作 成	審 査	承 認	仕様一覧表
	射場	大浦	谷本	
	'09.7.28	'09.7.28	'09.7.28	
符号	年月日	記 事	作成 審査 承認	四変テック株式会社
				YC-00604

部番	品名	材質	材料寸度	個数	記事

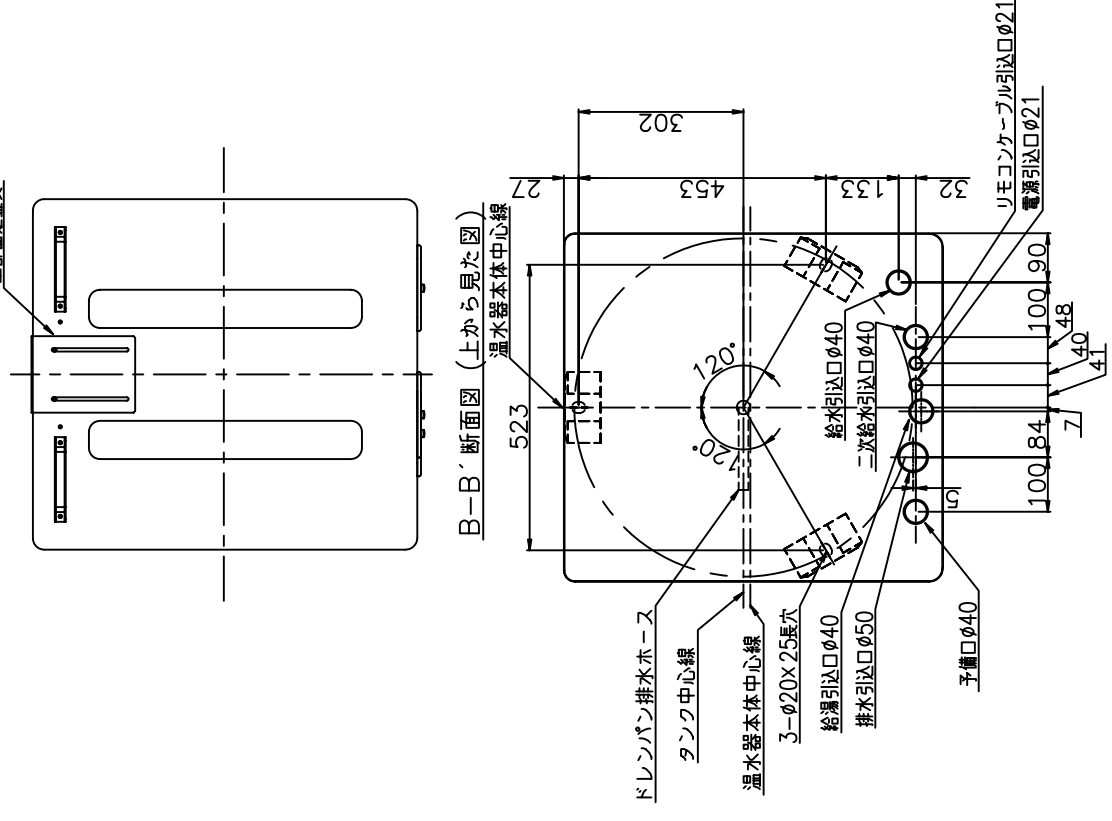
正面図



側面図



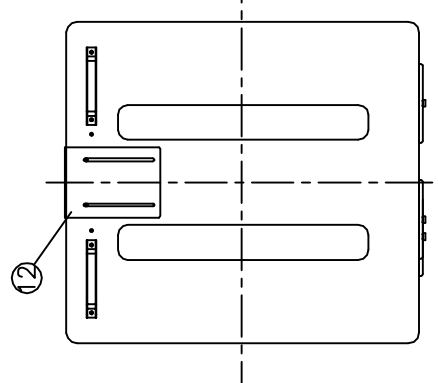
上面図



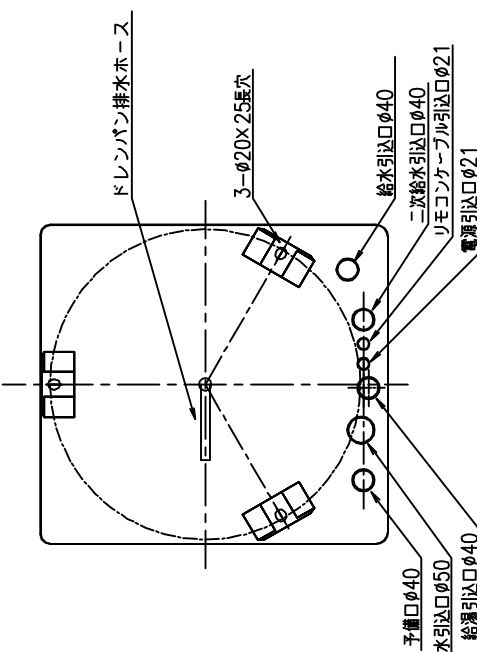
△	△	△	△	△	△	△	△	△	△
符号	年月日	記事	審査	作成	審査	承認	部	部	部
Y3							四変テック株式会社	Y3-27722	
作	成	作	成	作	成	作	成	作	成
09.6.30		09.6.30		09.6.30		09.6.30		09.6.30	
関	番	射	場	承	本	合	本	合	本
09.6.30		09.6.30		09.6.30		09.6.30		09.6.30	
尺	度	部	品	コ	ド	外	形	寸	法
302		7				外	形	寸	法
SN5-4611KML		SN5-4611KML		SN5-4611KML		SN5-4611KML		SN5-4611KML	

品番	品名	仕様	数量
1	上蓋	塗装面 アイボリー色	1
2	前カバー	塗装面 アイボリー色	1
3	外蓋	塗装面 アイボリー色	1
4	下蓋	塗装面	1
5	扉	SS400 グレー色	3
6	後板	塗装面 アイボリー色	1
7	取手	PP樹脂	2
8	タンク	樹脂体スチロール版	1
9	保護材	クラソール	1
10	給湯パイプ	銅パイプ	1
11	給水パイプ	銅パイプ	1
12	上部固定金具	亜鉛版	1
13	流し弁	150RPa	1
14	給湯排水管	非常用遮り材付 (300kPa)	1
15	ドレンパン排水ホース	標準径 ϕ 14.2x750L	1
16	流し弁	170RPa	1
17	流し弁用排水ホース	ϕ 12x ϕ 16	1
18	漏電遮断器	30A、漏電電流 15mA	1
19	ヒーター	5.4kW	1
20	温度過熱防止器	動作温度 98.6℃ (手動復帰)	1
21	パワーリレー	30A、コイル電圧 DC24V	1
22	温度センサー	サーミスタ	1
23	制御基板	サーミスタ	1
24	電源センサー	サーミスタ	2
25	負圧リング(外バンド)	SECC	3
26	漏れ水センサー		1

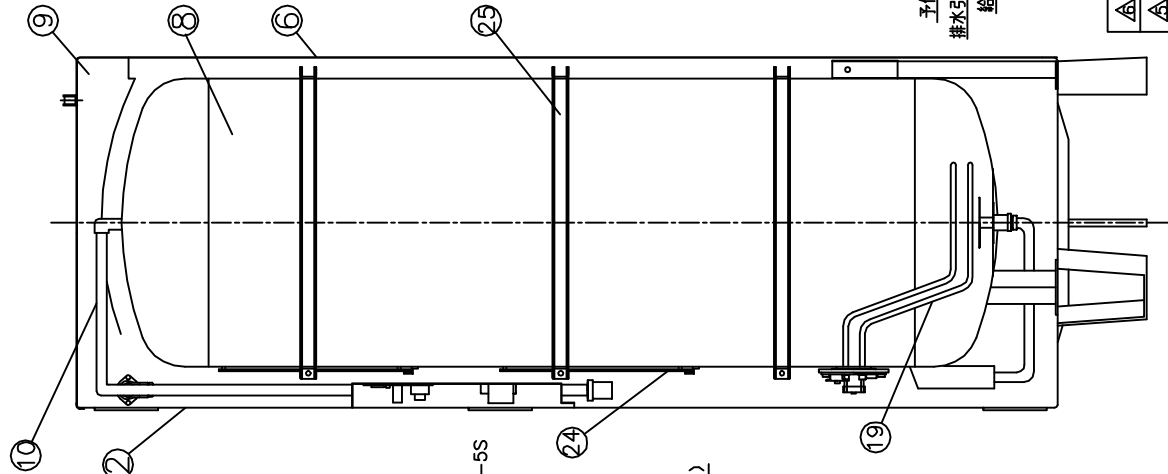
上面図



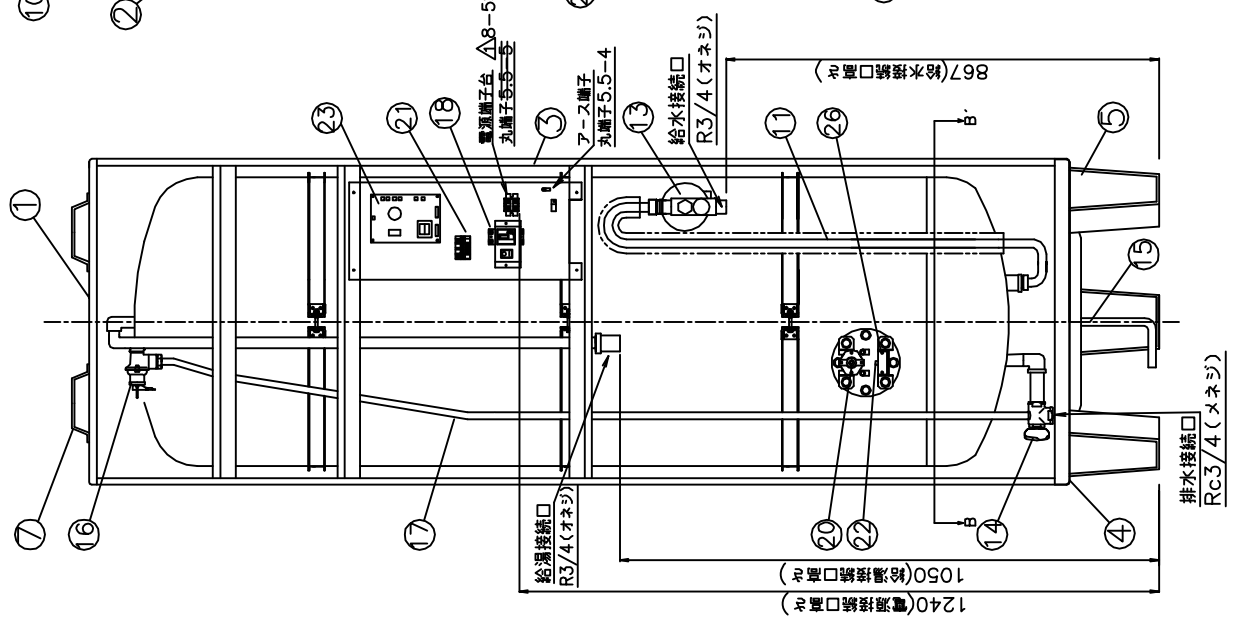
B-B' 断面図 (上から見た図)



側面図

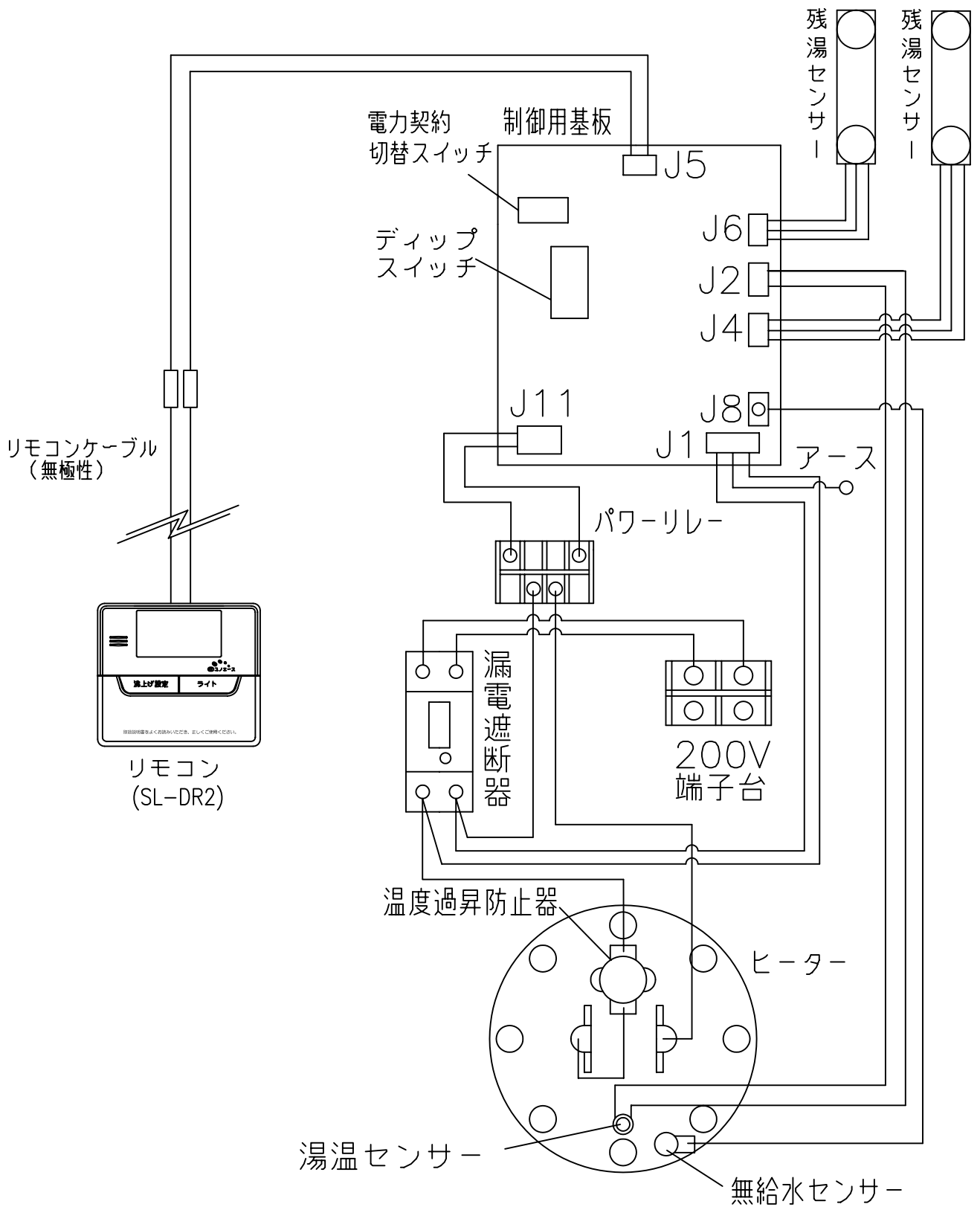


正面図



△A	尺度	部品コード	構造図	
△A	φ			
△A	作業	射場	承	谷本
△A	成	09.7.7	09.7.7	記
△A	記	訂正		
△A	年月日	17.3.6		
符号	記	記		
	木下	藤井		
	作成	審査		
	四変テック株式会社			
			Y3-27738-1	
			SN5-464KMH	

部番	品名	材質	材料寸度	個数	記事
----	----	----	------	----	----

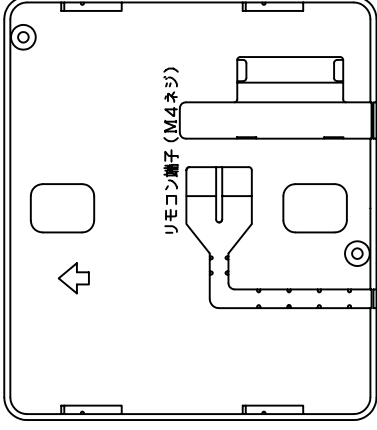
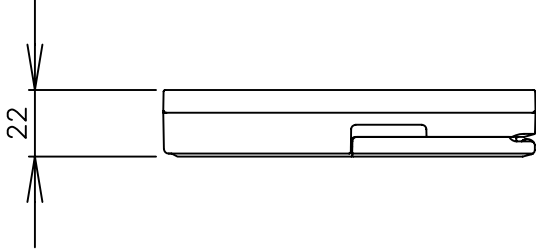
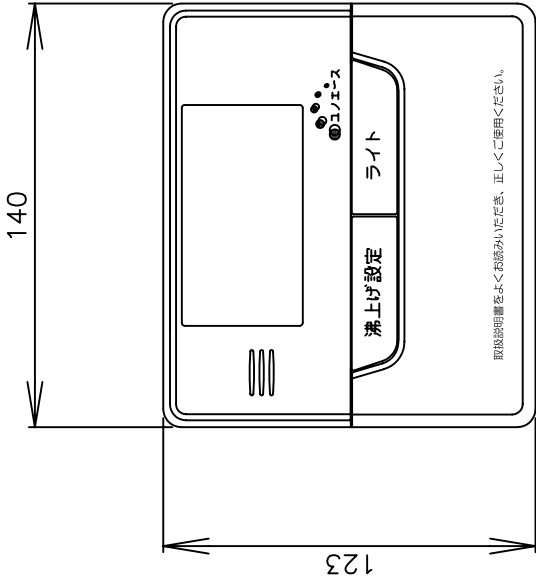


△						尺度	部品コード	配線図
△						×		
△						作 成	木下 射場	角型370L,460L (高圧力型)
△						09.7.28	09.7.28	
△							承 認	谷本
△							09.7.28	
△						四変テック株式会社		Y4-27830
符号	年月日	記	事	作成	審査	承認		

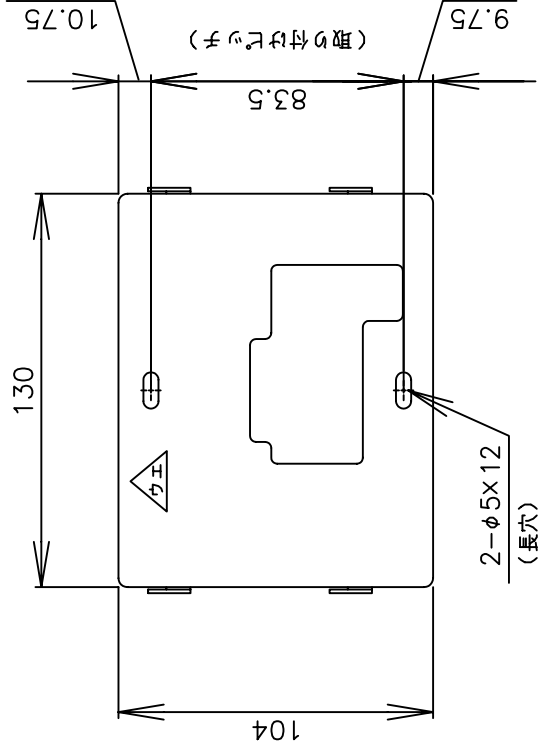
リモコン仕様一覧表

項 目						仕 様				
品 名						リモコン				
型 式						SL - DR 2				
外形寸法(縦mm×横mm×厚みmm)						123×140×22				
設 定	沸き上げ湯温					3モード(多め/おまかせ/少なめ)				
						多め …約85 おまかせ …約65～約85 少なめ …約65				
	運転休止日数					1～14日、--(連続休止)				
	沸き増し					1モード(全量)			1	
	時刻合わせ					「時/分/時刻設定」				
表 示	残湯量					5段階				
						300L:75L未満、75L以上、150L以上、180L以上、240L以上 370L:75L未満、75L以上、150L以上、210L以上、280L以上 460L:75L未満、75L以上、150L以上、210L以上、280L以上 470L:75L未満、75L以上、150L以上、210L以上、300L以上 560L:75L未満、75L以上、150L以上、225L以上、320L以上				
	時刻					24時間表示			1	
接 続	リモコンケーブル					2芯、極性なし				
<p>本リモコンは、マイコン型リモコンレスタイプと接続ができ、離れた場所から電気温水器の操作ができます。また契約電力を「時間帯別電灯・季節別時間帯別電灯」に変更すれば、昼間の沸き増しが可能となります。</p>										
<p>上表 1は時間帯別電灯・季節別時間帯別電灯契約でご使用の場合に、設定及び表示が可能となります。</p>										
						作 成	審 査	承 認	仕様一覧表	
						関	射場	谷本		
						09.7.30	09.7.30	09.7.30		
						四変テック株式会社			YC - 00614	
符号	年月日	記 事	作成	審査	承認					

部番	品名	材質	材料寸度	個数	記事
----	----	----	------	----	----



・取付板 (付属品)

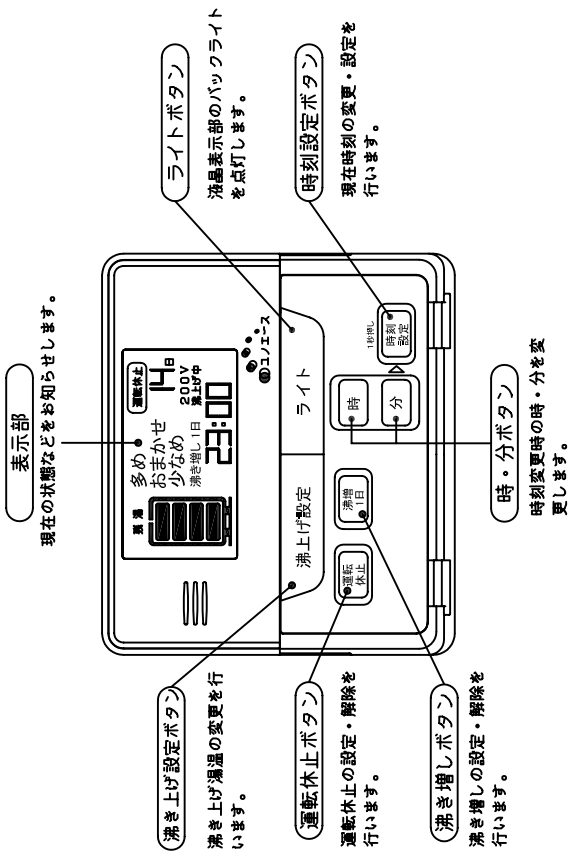


△	△	△	△	△	△	△	△	△	尺度	部品コード	外形寸法図
									作 成 09.7.23	作 成 09.7.23	審 査 09.7.23
△	△	△	△	△	△	△	△	△	作 成 09.7.23	作 成 09.7.23	審 査 09.7.23
									下 木 09.7.23	射 場 09.7.23	承 担 09.7.23
符号	年月日	記 事	作 成	審 査	承 認	四変テック株式会社 Y3-27784					

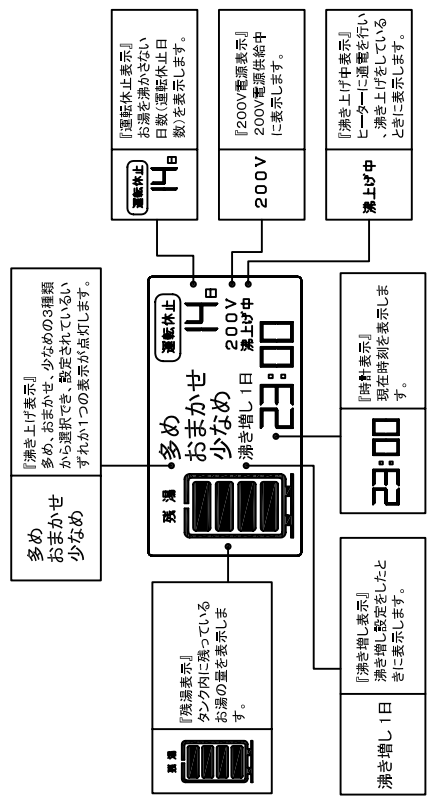
様式管理番号 WP02QU-YEU03-X02

リモコン及び機能概要

リモコン操作部



リモコン表示部



1. 沸き上げ設定

- 沸き上げ温度は3種類の設定ができます。
- 初めてお使いになるときは、「多め」(初期設定)に設定されています。

沸き上げ設定	沸き上げ温度
多め	約85℃に沸き上げます。
おまかせ	給水温と湯去し期間のお湯の使用湯量から翌日の使用湯量を計算(学習値)し、約65℃～85℃に沸き上げます。
少なめ	約65℃に沸き上げます。

2. 「運転休止」設定

- 旅行などで数日間お湯を使用しないときは、沸き上げを停止させることができます。
- 2泊以上旅行などで留守にするときに便利です。
- 宿泊日数から1日を引いた日数を設定すれば帰宅した日からお湯が使えます。

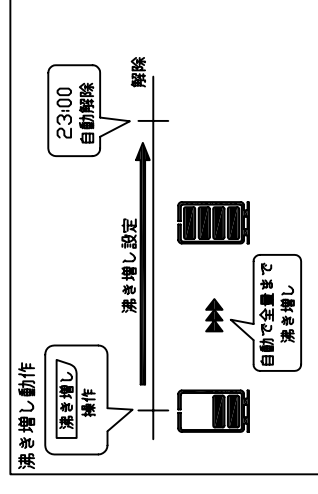
例) 3泊4日の場合
3-1=2
2日休止で設定します。

宿泊日数	運転休止設定日数
1泊	休止する必要はありません。
2泊	1日
3泊	2日
⋮	⋮
15泊	14日
連続	--日

運転休止日数は1日～14日、連続の設定ができます。

3. 沸き増し設定

- 来客などでたくさんのお湯を使うとき「沸増1日」設定をします。
- 設定した日はお湯が減ってきたら自動的に沸き上げを行い、お湯が足らなくなるのを防ぎます。



4. 残湯表示について

- リモコンの残湯表示は、貯湯タンク内のお湯の量を次のように表示しています。残湯表示は、目安です。
- 残湯表示は、48℃以上のお湯の量を段階的に示しています。

残湯表示	タンク容量別 残湯量の目安				
△△△△△	300L	370L	460L	470L	560L
△△△△	75L未満	75L未満	75L未満	75L未満	75L未満
△△△	75L以上	75L以上	75L以上	75L以上	75L以上
△△	150L以上	150L以上	150L以上	150L以上	150L以上
△	180L以上	210L以上	210L以上	210L以上	225L以上
□	240L以上	280L以上	280L以上	300L以上	320L以上

機能概要 (リモコン)

尺度	部品コード		機能概要 (リモコン)	
作	木下	承	谷本	SL-DR2
成	09.7.22	認	09.7.22	
符号	年月日	記	事	作
Y3-27781				成
四変テック株式会社				認
Y3-27781				認