



電 気 温 水 器  
納 入 仕 様 書  
型式：SN5-475S

## 図 番 一 覧 表

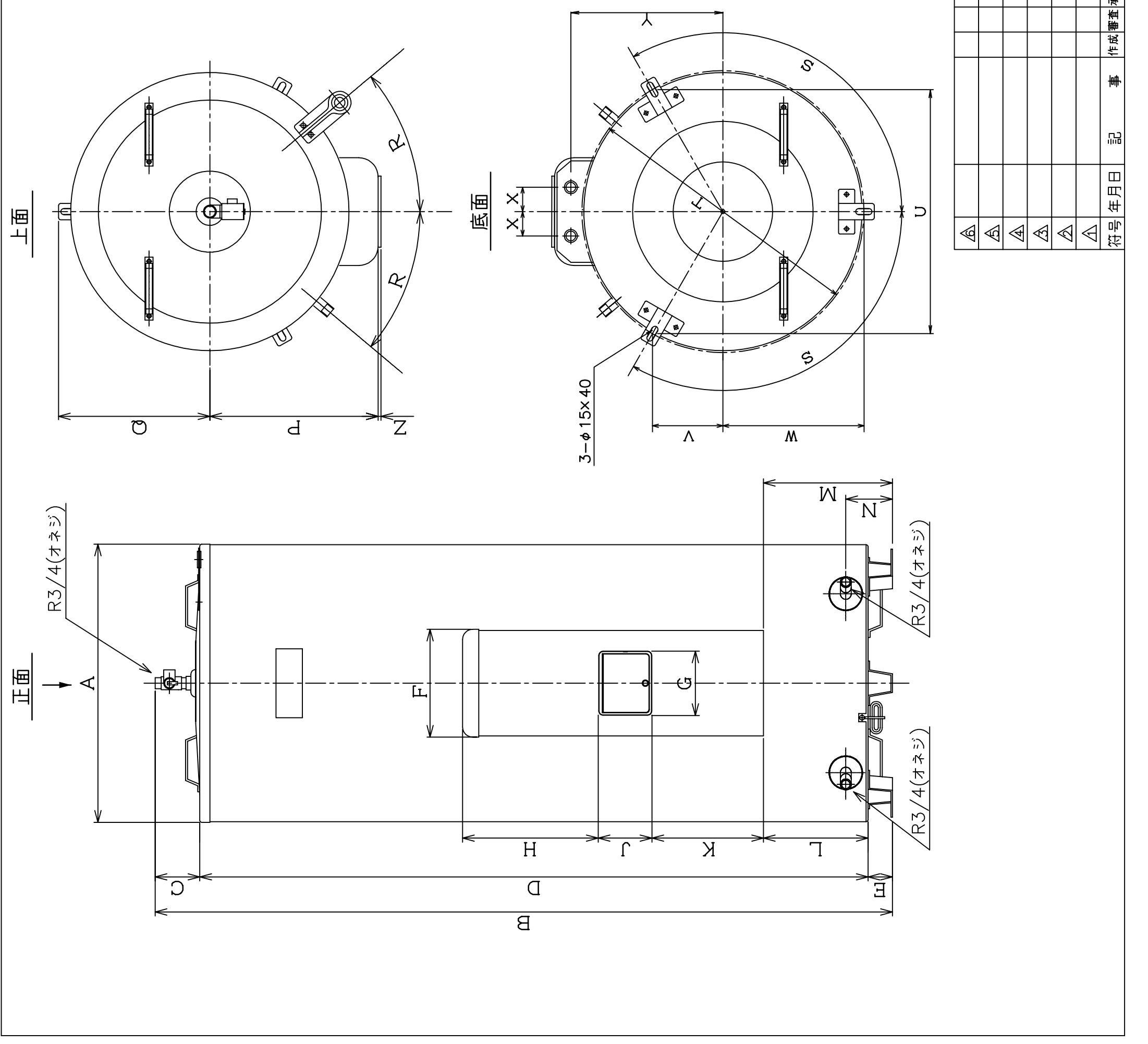
型 式	品 名	図 番
SN5-475S	仕 様 一 覧 表	YC- 00404
	外 形 寸 法 図	Y3- 24221
	構 造 図	Y3- 24215
	配 線 図	Y4- 24222

## 電気温水器仕様一覧表

項 目		仕 様	
型 式		SN5 - 475S	
適用電力制度		深夜電力B	
種 別		マイコンレスタイプ	
形 状		丸型	
設置区分		屋内・屋外兼用タイプ	
ドレンパン		無	
主 電 源		深 夜 電 力	単相交流200V
リモコン設置			
リモコン制御電源			
消費電力		5.4kW	
外形寸法(幅×奥行×高さ)		W730×D841×H1806	
製品質量		76kg (満水時546kg)	
給水方式		逃し弁・減圧弁による水道直結	
通電制御方式			
タンク容量		470L	
沸き上げ温度		約85	
主要部品	タンク	材質	高耐食ステンレス鋼板(YUS190)
		階下給湯性能	可能
	保温材		グラスウール
	ヒータ		シーズヒータ
	アース		アース端子
	漏電遮断器		200V - 30A 感度電流15mA
	自動温度調節器		85 OFF / 自動復帰
	残湯センサー		
	温度過昇防止器		95 OFF / 手動復帰
	配管内蔵部材	減圧弁	
逃し弁			
過圧防止弁		250kPa	
配管	給水配管接続口		R 3/4 オネジ
	2次給水配管接続口		
	給湯配管接続口		R 3/4 オネジ
	排水配管接続口		R 3/4 オネジ
操作切り替え			
本体側機能	時計合わせ		
	湯温設定		
	表示	残湯量	
		時刻	
沸き増し設定			
リモコン(別売)側機能	時計合わせ		
	湯温設定		
	表示	残湯量	
		時刻	
沸き増し設定			
保証期間(条件等は保証書に記載)		2年(ヒータ3年,タンク5年)	
日本水道協会認証登録番号		A - 249	
BL認定番号			
電気用品適合性検査証明書番号		JET0935 - 81070 - 1005	

						作 成	審 査	承 認	仕様一覧表
						射場	谷本	谷本	
						'06.4.5	'06.4.5	'06.4.5	
						四変テック株式会社			YC - 00404
符号	年月日	記 事	作成	審査	承認				

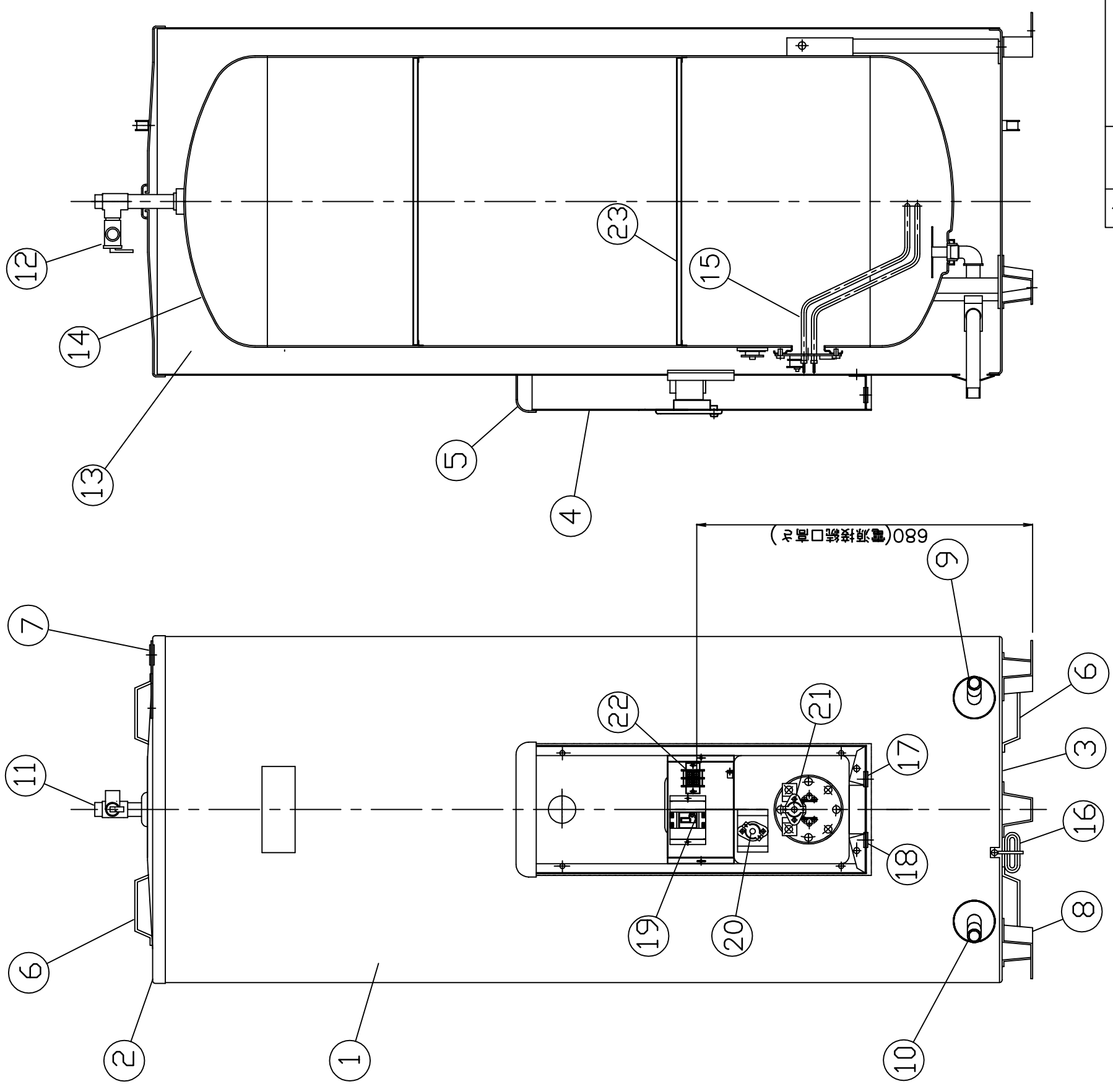
部番	品名	材質	材寸度	個数	記事
----	----	----	-----	----	----



型式	SN3-304S SN3-307MLS	SN4-374S SN4-377MLS	SN5-475S SN5-477MLS	SN6-563MLS SN6-563MLS
タンク容量(L)	300	370	470	560
質量本体	63	69	76	91
満水時	363	439	546	651
A	φ600	φ686	φ730	φ730
B	1779	1818	1806	2077
C	102	110	105	105
D	1617	1648	1641	1912
E	60	60	60	60
F	266	266	266	266
G	157	157	157	157
H	301	301	301	301
J	130	130	130	130
K	301	301	301	301
L	228	258	268	268
M	288	318	328	328
N	110	110	110	110
P	372	415	436	436
Q	333	373	405	405
R°	45.7	40	36.5	36.5
S°	120	120	120	120
T	φ614	φ695	φ760	φ760
U	532	602	658	658
V	154	174	190	190
W	307	348	380	380
X	60	60	60	60
Y	336	375	398	398
Z	8	8	8	8

△	△	△	△	△	△	△	△	△	△
尺	度	部	品	コ	ー	ド	外形寸法図		
作	射	場	番	井	上	承	山	地	
成	'03.6.24	成	'03.6.25	査	'03.6.25	認	'03.6.25		
符	号	年	月	日	記	事	四変テック株式会社		
							Y3-24221		
							様式管理番号 WP02QU-YEU03-X02		

部番	品名	材質	材料寸法	個数	記事
----	----	----	------	----	----



品番	品名	仕様	(材質)	数量
1	外筒	塗装鋼板	グレー色	1
2	上蓋	塗装鋼板	グレー色	1
3	下蓋	亜鉛鋼板		1
4	前カバー	塗装鋼板	グレー色	1
5	上カバー	P.P樹脂		1
6	取手	P.P樹脂		4
7	配管支持金具	塗装鋼板	グレー色	1
8	脚	亜鉛鋼板		3
9	給水管(排水管)	SUS304,R3/4		1
10	排水管(給水管)	SUS304,R3/4		1
11	T型継手(給湯管)	CAC406,R3/4		1
12	非常用逃し弁	CAC406,250kPa		1
13	保温材	グラスウール		1
14	タンク	YUS190		1
15	ヒーター	脱酸銅, 5.4kW		1
16	アース線	銅線 Φ2.0		1
17	深夜電源引込口	EPR		1
18	配線予備口	EPR		1
19	漏電遮断器	200V,30A,感度電流15mA		1
20	自動温度調節器	84.5℃,OFF,自動復帰,接点35A		1
21	温度過昇防止器	95℃,OFF,自動復帰,接点35A		1
22	200V端子台			1
23	強化リング	YUS190		2

△								
△								
△								
△								
△								
△								
△								
△								
△								
△	符号	年月日	記事	作成	審査	承認		

尺度	λ	部品コード	
作射場		承	山地
成		番	井上
		査	'03.6.25
		認	'03.6.25

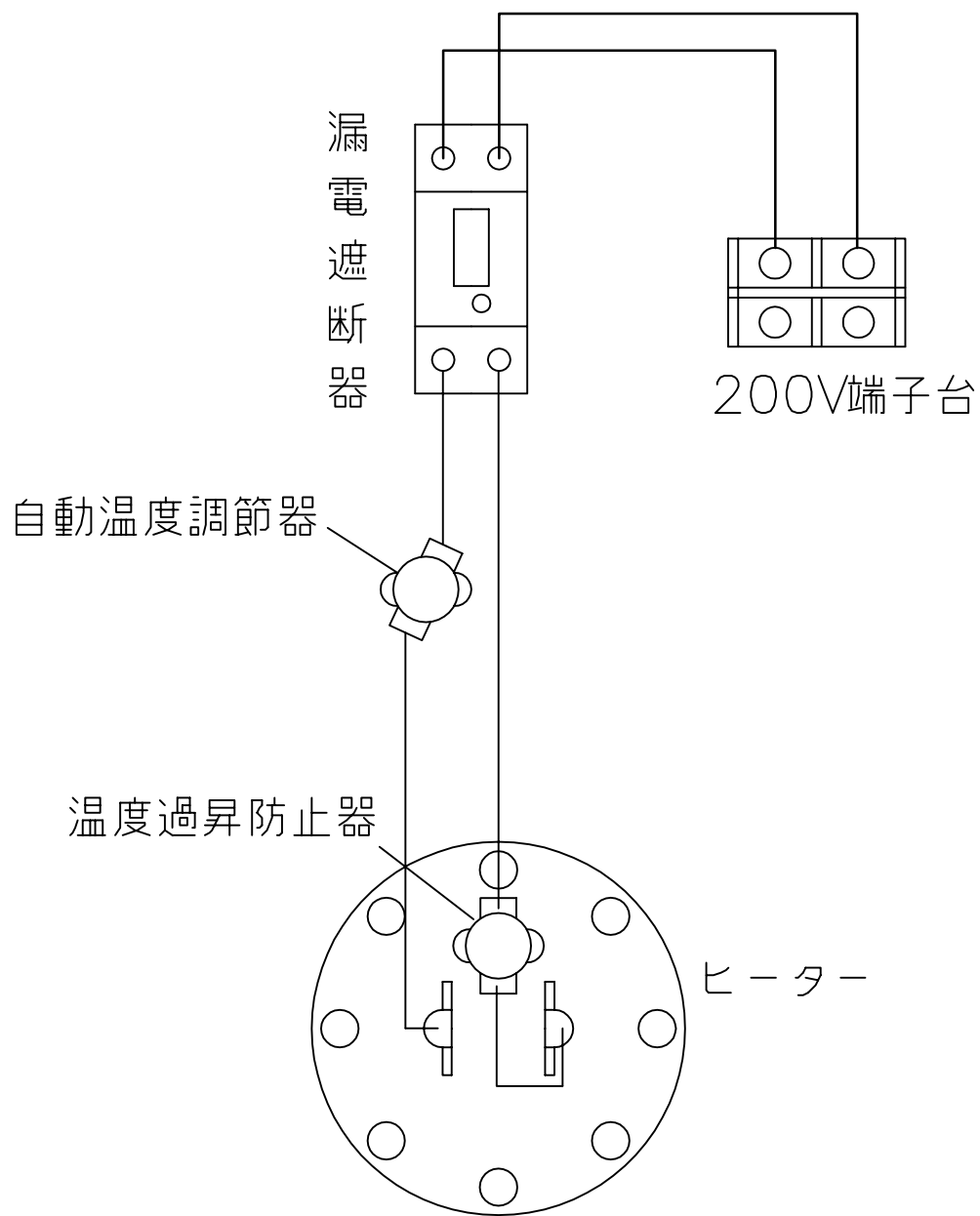
構造図

SN5-475S

Y3-24215

四変テック株式会社

部番	品名	材質	材料寸度	個数	記事



△							△	尺度	部品コード	配線図				
△							△	⊕	ㄥ					
△							△	作	射場	審	井上	承	山地	マイコンレストタイプ
△							△	成	'03.6.24	査	'03.6.25	認	'03.6.25	
△							△	四変テック株式会社					Y4-24222	
符号	年月日	記事	作成	審査	承認									