

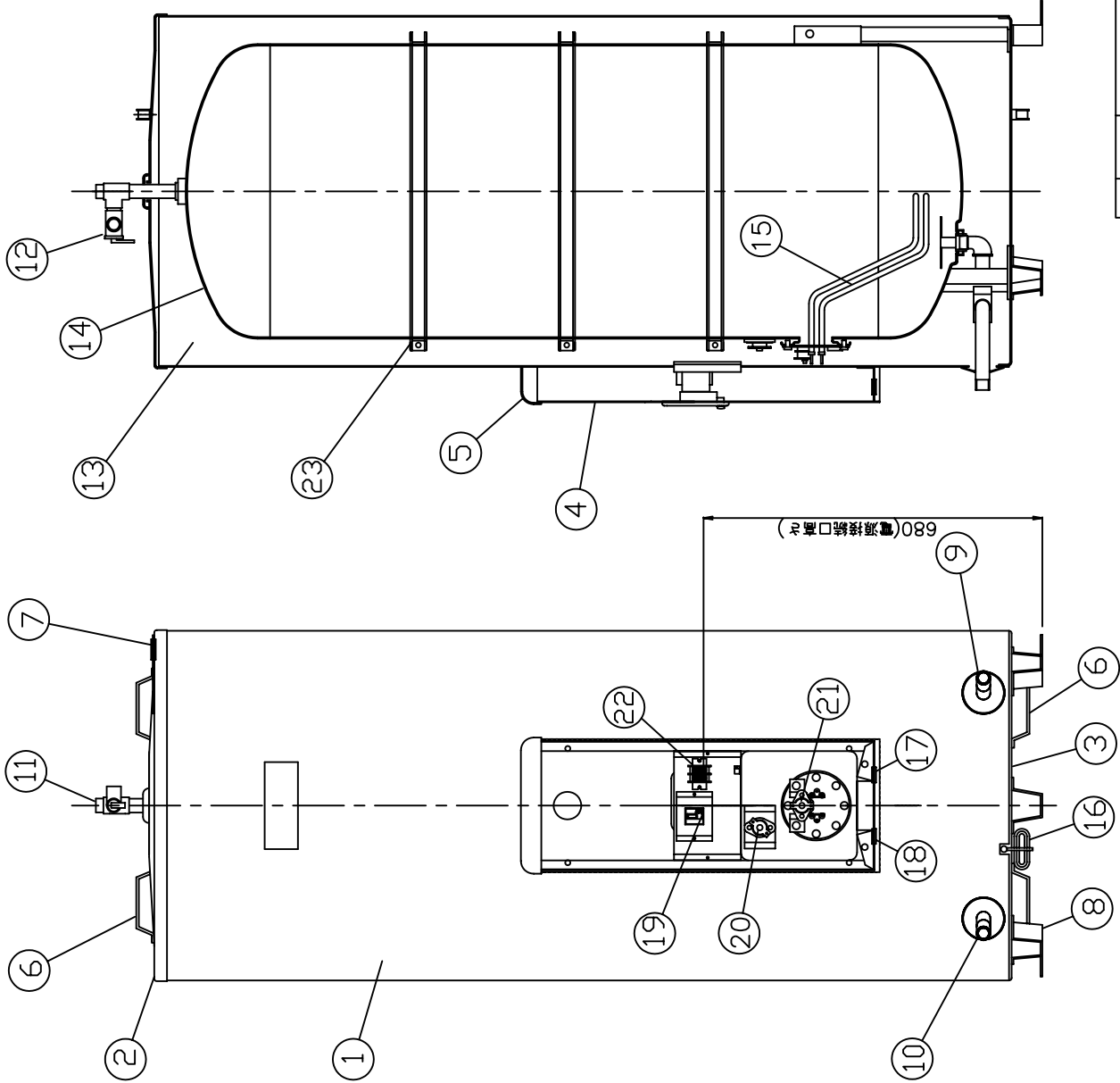


電 気 温 水 器
納 入 仕 様 書
型式：SN5-476

図 番 一 覧 表

型 式	品 名	図 番
SN5-476	仕 様 一 覧 表	YC- 00539
	外 形 寸 法 図	Y3- 27168
	構 造 図	Y3- 27174
	配 線 図	Y4- 24222

部番	品名	材質	材料寸法	個数	記事
----	----	----	------	----	----



品番	品名	仕様	様	(材	質)	数量
1	外筒	塗装鋼板	グレー色			1
2	上蓋	塗装鋼板	グレー色			1
3	下蓋	亜鉛鋼板				1
4	前カバー	塗装鋼板	グレー色			1
5	上カバー	P.P樹脂				1
6	取手	P.P樹脂				4
7	配管支持金具	塗装鋼板	グレー色			1
8	脚	亜鉛鋼板				3
9	給水管 (排水管)	R3/4 (オネジ)				1
10	排水管 (給水管)	R3/4 (オネジ)				1
11	T型継手 (給湯管)	R3/4 (オネジ)				1
12	非常用逃し弁	250kPa				1
13	保温材	グラスウール				1
14	タンク	高耐食ステンレス鋼板				1
15	ヒーター	5.4kW				1
16	アース線	銅線 φ2.0				1
17	深夜電源引込口	EPR				1
18	配線予備口	EPR				1
19	漏電遮断器	30A、感度電流 15mA				1
20	自動温度調節器	動作温度 84.5℃ (自動復帰)				1
21	温度過昇防止器	動作温度 98.6℃ (手動復帰)				1
22	200V端子台					1
23	魚圧リング (ホバント)	SECC				3

△	△	△	△	△	△	△	△
尺	度	部	品	コ	ー	ド	構造図
射	場	番	大	満	承	谷	
成	'08.12.20	査	'08.12.20	認	'08.12.20		
符	号	年	月	日	記	事	
四	変	テ	ク	株	式	有	限
Y	3	-	2	7	1	7	4
様	式	管	理	番	号	WP02QU-YEU03-X02	

