



電 気 温 水 器
納 入 仕 様 書
型式：SN5-477MLS

図 番 一 覧 表

型 式	品 名	図 番
SN5-477MLS	仕 様 一 覧 表	YC- 00368
	外 形 寸 法 図	Y3- 24221
	構 造 図	Y3- 24217
	配 線 図	Y4- 24223
L リモコン (SL-DR1) 【別売】	仕 様 一 覧 表	YC- 00024
	リモコン外形寸法図	Y3- 23071
	リ モ コ ン 概 要	Y3- 24625

電気温水器仕様一覧表

項 目	仕 様	
型 式	SN5 - 477MLS	
適用電力制度	時間帯別電灯 / 深夜電力B (電力契約スイッチ切替) (時間帯別電灯での使用にはリモコン(別売)が必要)	
種 別	マイコン型リモコンレスタイプ(通電制御型)	
形 状	丸型	
設置区分	屋内・屋外兼用, 高所設置タイプ	
ドレンパン	無	
主 電 源	時間帯別電灯 単相交流200V 深夜電力 単相交流200V	
リモコン設置	リモコン後付可(別売)	
リモコン制御電源	時間帯別電灯 不要 深夜電力 不要	
消費電力	5.4kW	
外形寸法(幅×奥行×高さ)	W730×D841×H1806	
製品質量	76kg (満水時546kg)	
給水方式	逃し弁・減圧弁による水道直結	
通電制御方式	マイコン制御	
タンク容量	470L	
沸き上げ温度	多め(約90) おまかせ(約60~90)	
主要部品	タンク 材質	高耐食ステンレス鋼板(YUS190)
	タンク 階下給湯性能	可能
	保温材	グラスウール
	ヒータ	シーズヒータ
	アース	アース端子
	漏電遮断器	200V - 30A 感度電流15mA
	自動温度調節器	マイコン自動温度調節
	残湯センサー	サーミスタ検知
	温度過昇防止器	98 OFF / 手動復帰
配管内蔵部材	減圧弁	
	逃し弁	
	過圧防止弁	250kPa
配管	給水配管接続口	R 3/4 オネジ
	2次給水配管接続口	
	給湯配管接続口	R 3/4 オネジ
	排水配管接続口	R 3/4 オネジ
操作切り替え		
本体側機能	時計合わせ	
	湯温設定	2モード(多め・おまかせ)
	表示 残湯量	
	表示 時刻	
リモコン側機能(別売)	時計合わせ	「時/分/設定」
	湯温設定	2モード(多め・おまかせ)
	表示 残湯量	2段階(75L以下, 75L~150L)
	表示 時刻	午前・午後(時・分)表示
沸き増し設定	1モード(フル)	
保証期間(条件等は保証書に記載)	2年(ヒータ3年, タンク5年)	
日本水道協会認証登録番号	A - 249	
BL認定番号		
電気用品適合性検査証明書番号	JET0935 - 81070 - 1004	

	作 成	審 査	承 認	仕様一覧表
	渋谷	射場	谷本	
	'05.8.31	'05.8.31	'05.8.31	
符号 年月日 記 事 作成 審査 承認	四変テック株式会社			YC-00368

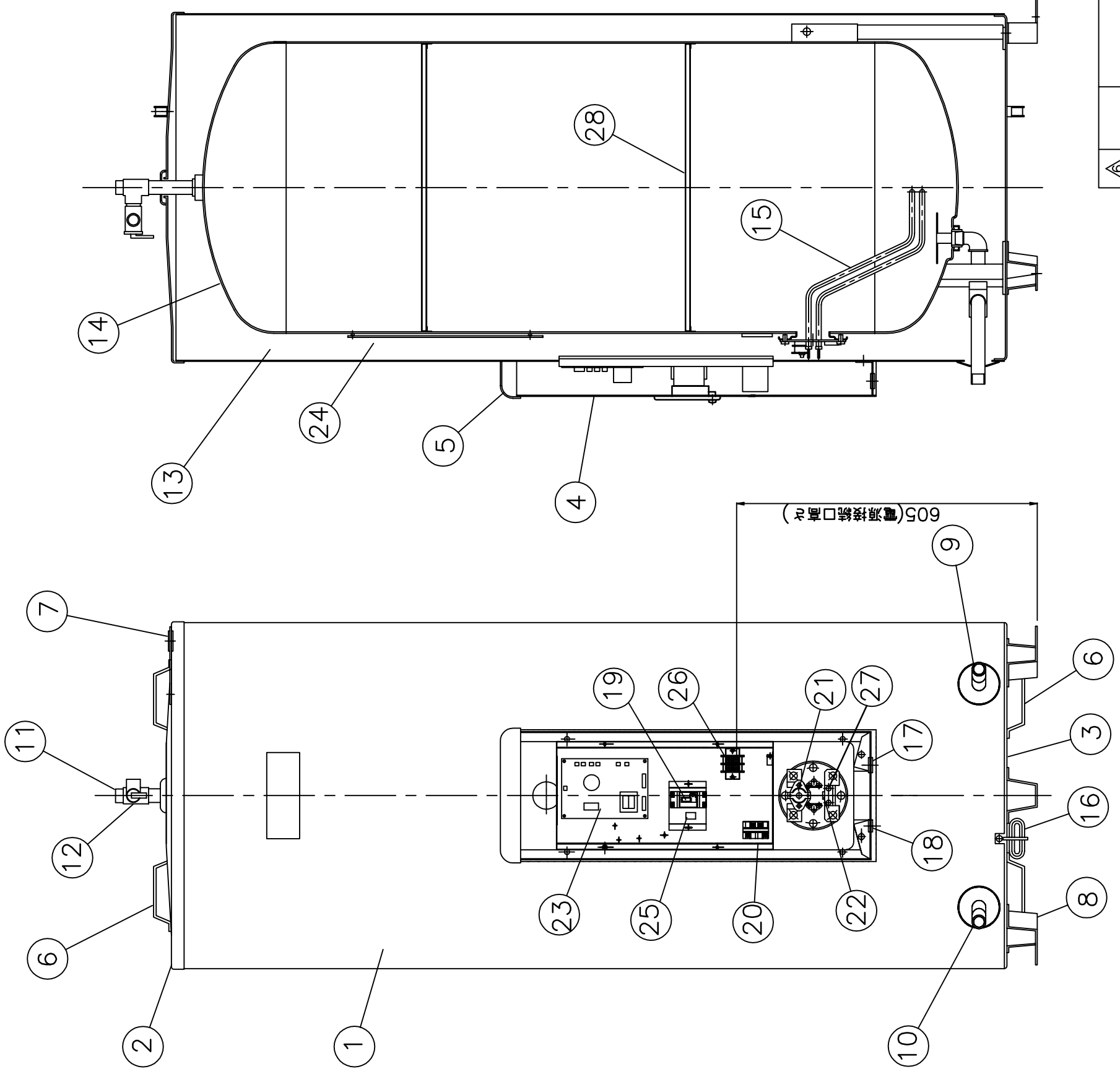
電気温水器仕様一覧表

項 目			仕 様		
型 式			SN5 - 477MLS		
適用電力制度			時間帯別電灯 / 深夜電力B (電力契約スイッチ切替) (時間帯別電灯での使用にはリモコン(別売)が必要)		
種 別			マイコン型リモコンレスタイプ(通電制御型)		
形 状			丸型		
設置区分			屋内・屋外兼用, 高所設置タイプ		
ドレンパン			無		
主 電 源			時間帯別電灯 単相交流200V 深夜電力 単相交流200V		
リモコン設置			リモコン後付可(別売)		
リモコン制御電源			時間帯別電灯 不要 深夜電力 不要		
消費電力			5.4kW		
外形寸法(幅×奥行×高さ)			W730×D841×H1806		
製品質量			76kg (満水時546kg)		
給水方式			逃し弁・減圧弁による水道直結		
通電制御方式			マイコン制御		
タンク容量			470L		
沸き上げ温度			多め(約90) おまかせ(約60~90)		
主要部品	タンク	材質	高耐食ステンレス鋼板(YUS190)		
		階下給湯性能	可能		
	保温材		グラスウール		
	ヒータ		シーズヒータ		
	アース		アース端子		
	漏電遮断器		200V - 30A 感度電流15mA		
	自動温度調節器		マイコン自動温度調節		
	残湯センサー		サーミスタ検知		
	温度過昇防止器		98 OFF / 手動復帰		
配管内蔵部材	減圧弁				
	逃し弁				
	過圧防止弁	250kPa			
配管	給水配管接続口		R 3/4 オネジ		
	2次給水配管接続口				
	給湯配管接続口		R 3/4 オネジ		
	排水配管接続口		R 3/4 オネジ		
操作切り替え					
本体側機能	時計合わせ				
	湯温設定		2モード(多め・おまかせ)		
	表示	残湯量			
		時刻			
沸き増し設定					
リモコン側機能(別売)	時計合わせ		「時/分/設定」		
	湯温設定		2モード(多め・おまかせ)		
	表示	残湯量	2段階(75L以下, 75L~150L)		
		時刻	午前・午後(時・分)表示		
沸き増し設定		1モード(フル)			
保証期間(条件等は保証書に記載)			2年(ヒータ3年, タンク5年)		
日本水道協会型式登録番号			A - 249		
BL認定番号					
型式認可番号			JET 0935 - 81070 - 1004		

						作成	審査	承認	仕様一覧表
						渋谷	射場	谷本	
						'05.8.31	'05.8.31	'05.8.31	
符号	年月日	記 事	作成	審査	承認	四変テック株式会社			YC-00368

部番	品名	材質	材料寸法	個数	記事
----	----	----	------	----	----

品番	品名	仕様	材質 (材質)	数量
1	外筒	塗装鋼板	グレー色	1
2	上蓋	塗装鋼板	グレー色	1
3	下蓋	亜鉛鋼板		1
4	前カバー	塗装鋼板	グレー色	1
5	上カバー	P.P樹脂		1
6	取手	P.P樹脂		4
7	配管支持金具	塗装鋼板	グレー色	1
8	脚	亜鉛鋼板		3
9	給水管 (排水管)	SUS304,R3/4		1
10	排水管 (給水管)	SUS304,R3/4		1
11	T型継手 (給湯管)	CAC406,R3/4		1
12	非常用逃し弁	CAC406,250kPa		1
13	保温材	グラスウール		1
14	タンク	YUS190		1
15	ヒーター	脱酸銅, 5.4kW		1
16	アース線	銅線 φ2.0		1
17	深夜電源引込口	EPR		1
18	配線予備口	EPR		1
19	漏電遮断器	200V,30A,感度電流15mA		1
20	リレー	250V,30A,1接点,コイル電圧DC24V		1
21	温度過昇防止器	98.6℃,OFF,手動復帰,接点35A		1
22	湯温センサー	サーミスター		1
23	制御基板			1
24	残湯センサー	サーミスター		1
25	温度切替スイッチ			1
26	200V端子台			1
27	無給水センサー			1
28	強化リング	YUS190		2



△	△	△	△	△	△	△
尺	度	λ	部	品	コ	ド
作	射	場	番	井	上	承
成	'03.6.24	査	'03.6.25	認	'03.6.25	山
符	号	年	月	日	記	事
作	成	査	認	承	認	
四変テック株式会社			Y3-24217			SN5-477MLS
様式管理番号 WP02QU-YEU03-X02						

構造図

リモコン仕様一覧表

項 目		仕 様	
品 名		Lリモコン	
型 式		SL - DR1	
外形寸法(縦mm×横mm×厚みmm)		143×100×25	
設 定	沸き上げ湯温	2モード(おまかせ/多め)	
		おまかせ…約60～約90 多め …約90	
	運転休止日数	1～14日、連続休止	
	沸き増し	1モード(全量)	1
	時刻合わせ	「時/分/設定」	
表 示	残湯量	2段階	
		タンク容量300L未満 50L以下、50L～100L タンク容量300L以上 75L以下、75L～150L	
	時刻	午前・午後(時・分)	1
接 続	リモコンケーブル	2芯、極性なし	
<p>本リモコンは、ユノエースマイコン型リモコンレスタイプと接続ができ、離れた場所から電気温水器の操作ができます。また契約電力を「時間帯別電灯・季節別時間帯別電灯」に変更すれば、昼間の沸き増しが可能となります。</p>			
<p>上表 1は時間帯別電灯・季節別時間帯別電灯契約でご使用の場合に、設定及び表示が可能となります。</p>			

						作 成	審 査	承 認	仕様一覧表
						井上	山地	山地	
						01.12.21	01.12.21	01.12.21	
						四変テック株式会社			YC - 00024
符号	年月日	記 事	作成	審査	承認				

