



電 気 温 水 器  
納 入 仕 様 書  
型式：SN5-478MLS

# 図 番 一 覧 表

---

型 式	品 名	図 番
SN5-478MLS	仕 様 一 覧 表	YC- 00617
	外 形 寸 法 図	Y3- 27786
	構 造 図	Y3- 27789
	配 線 図	Y4- 27824

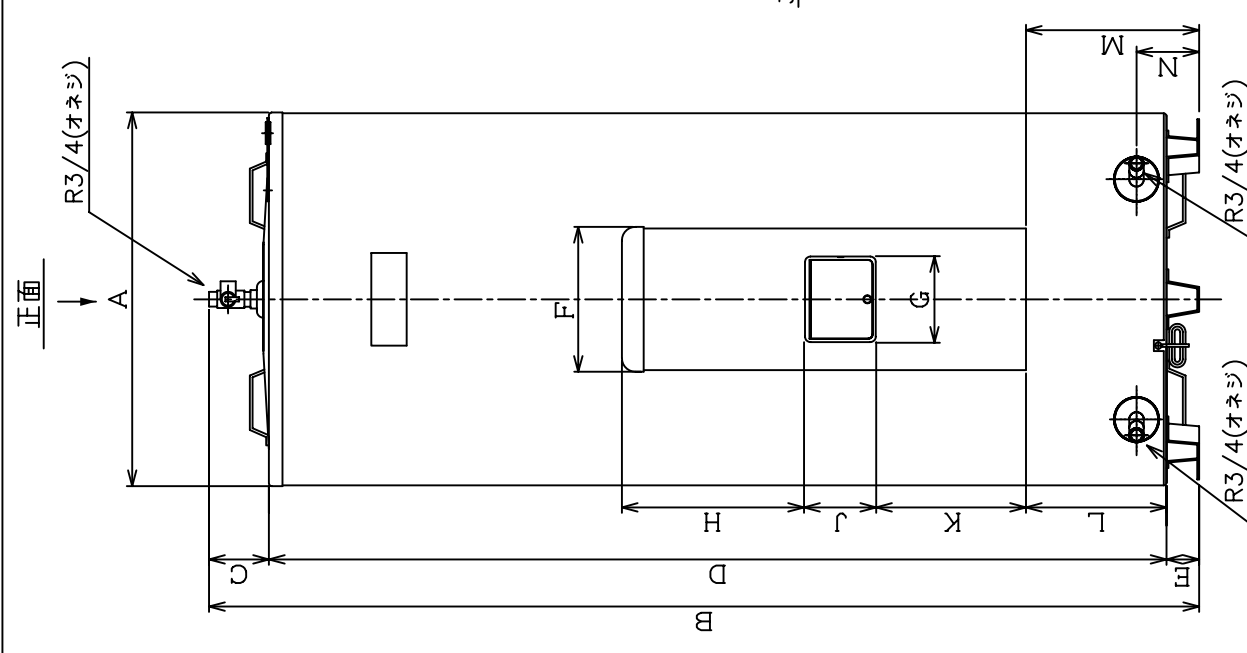
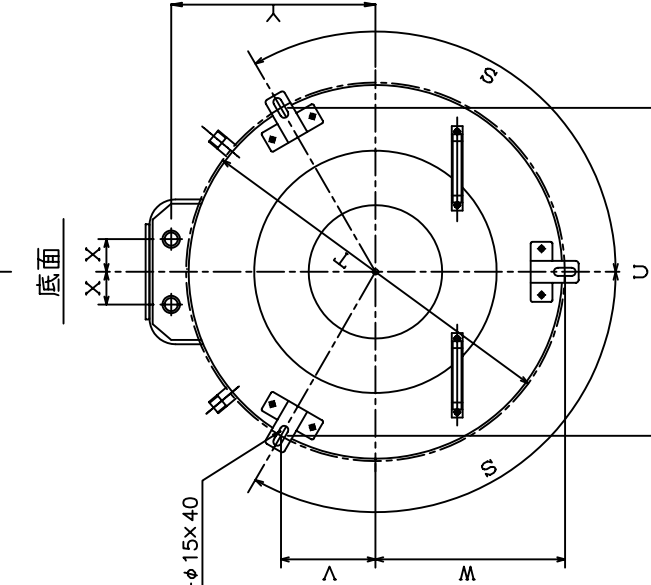
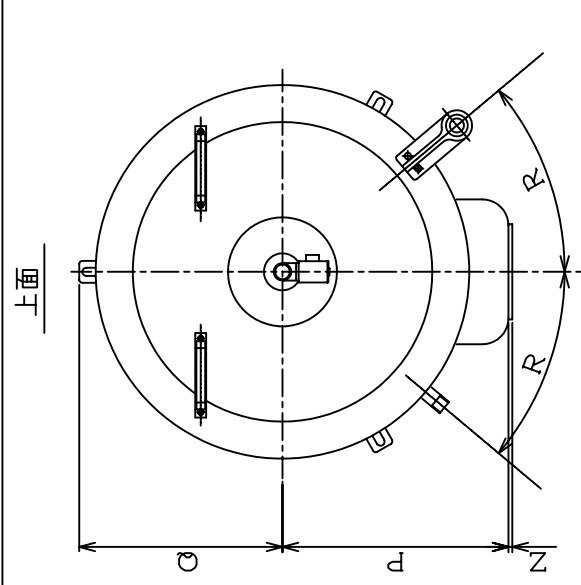
# 電気温水器仕様一覧表

項 目	仕 様	
型 式	SN5 - 478MLS	
適用電力制度	時間帯別電灯 / 深夜電力B (電力契約スイッチ切替) (時間帯別電灯での使用にはリモコン(別売)が必要)	
種 別	マイコン型リモコンレスタイプ(通電制御型)	
形 状	丸型	
設置区分	屋内・屋外兼用タイプ	
ドレンパン	無	
主 電 源	時間帯別電灯   単相交流200V 深夜電力   単相交流200V	
リモコン設置	リモコン後付可(別売)	
リモコン制御電源	時間帯別電灯   不要 深夜電力   不要	
消費電力	5.4kW	
外形寸法(幅×奥行×高さ)	W730×D841×H1806	
製品質量	76kg (満水時546kg)	
給水方式	逃し弁・減圧弁による水道直結	
通電制御方式	マイコン制御	
タンク容量	470L	
沸き上げ温度	多め(約85 ) おまかせ(約65~85 ) 少なめ(約65 )	
主 要 部 品	タンク	材質 高耐食ステンレス鋼板(220ECO) 階下給湯性能 可能
	保温材	グラスウール
	ヒータ	シーズヒータ
	アース	アース端子
	漏電遮断器	200V - 30A 感度電流15mA
	自動温度調節器	マイコン自動温度調節
	残湯センサー	サーミスタ検知
	温度過昇防止器	98.6 OFF / 手動復帰
	配管内蔵部材	減圧弁 逃し弁 過圧防止弁 250kPa
	配 管	給水配管接続口
2次給水配管接続口		
給湯配管接続口		R 3/4 オネジ
排水配管接続口		R 3/4 オネジ
操作切り替え		
本 体 側 機 能	時計合わせ	
	湯温設定	2モード(多め・おまかせ)
	表示	残湯量 時刻
	沸き増し設定	
リ モ コ ン (別 売) 側 機 能	時計合わせ	「時/分/時計設定」
	湯温設定	3モード(多め・おまかせ・少なめ)
	表示	残湯量 5段階 (75L未満、75L以上、150L以上、210L以上、300L以上)
	時刻	24時間表示
	沸き増し設定	1モード(全量)
保証期間(条件等は保証書に記載)	2年(ヒータ3年, タンク5年)	
日本水道協会認証登録番号	A - 249	
BL認定番号		
電気用品適合性検査証明書番号	JET0935 - 81070 - 1004	

	作 成	審 査	承 認	仕様一覧表
	関	射場	谷本	
	'09.7.30	'09.7.30	'09.7.30	
符号	年月日	記 事	作成 審査 承認	四変テック株式会社
				YC-00617

部番	品名	材質	材料寸度	個数	記事
----	----	----	------	----	----

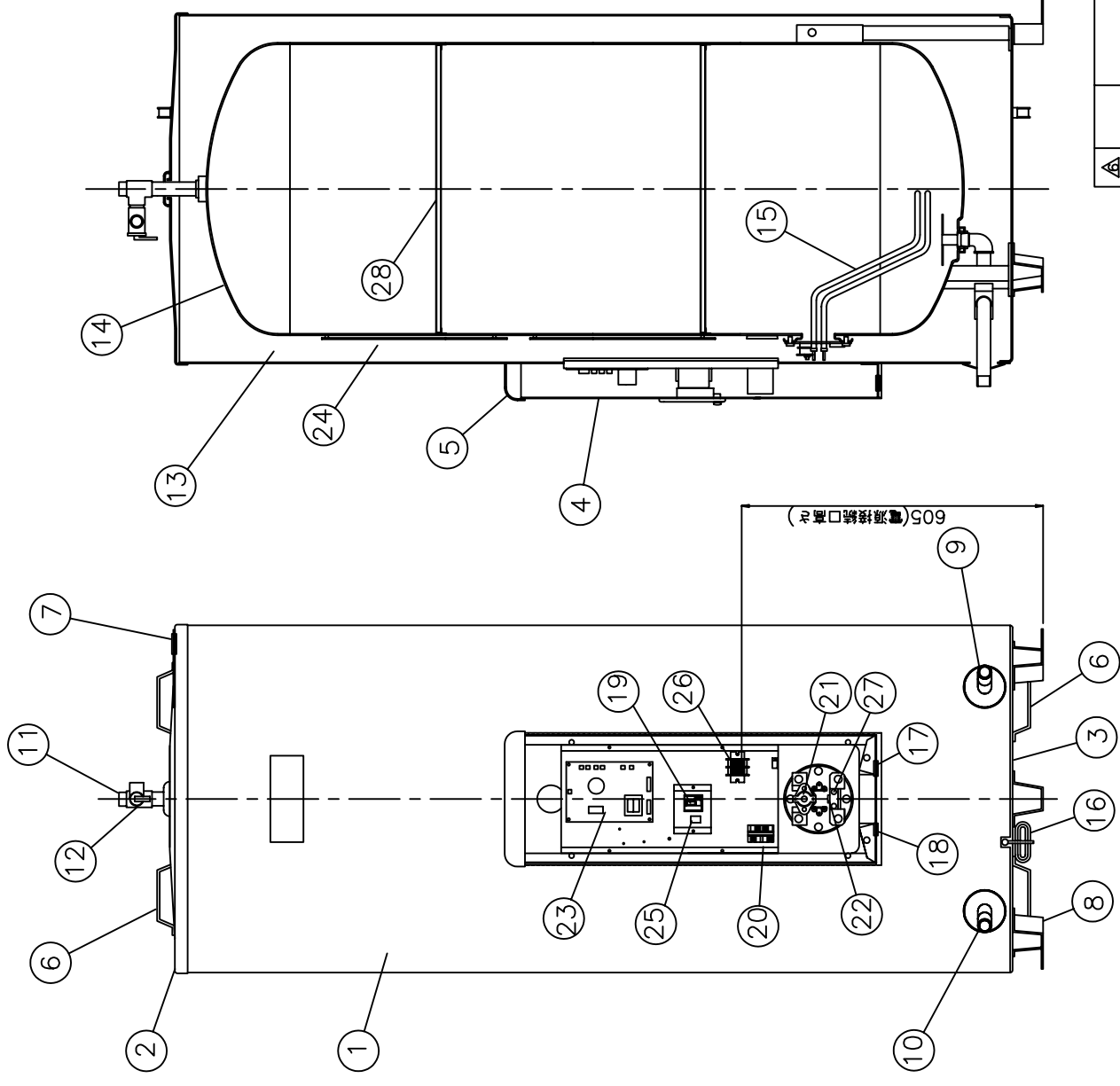
型式	SN3-304S SN3-308MLS	SN4-374S SN4-378MLS	SN5-475S SN5-478MLS	SN6-564MLS SN6-564MLS
タンク容量(L)	300	370	470	560
質量 本体 (kg)	63	69	76	91
(kg) 清水時	363	439	546	651
A	φ600	φ686	φ730	φ730
B	1779	1818	1806	2077
C	102	110	105	105
D	1617	1648	1641	1912
E	60	60	60	60
F	266	266	266	266
G	157	157	157	157
H	301	301	301	301
J	130	130	130	130
K	301	301	301	301
L	228	258	268	268
M	288	318	328	328
N	110	110	110	110
P	372	415	436	436
Q	333	373	405	405
R	45.7	40	36.5	36.5
S	120	120	120	120
T	φ614	φ695	φ760	φ760
U	532	602	658	658
V	154	174	190	190
W	307	348	380	380
X	60	60	60	60
Y	336	375	398	398
Z	8	8	8	8



△	△	△	△	△	△	△	△	△	△
尺度	部品コード	外形寸法図							
⊕	λ								
作	審	射場	承						
成	査	成	認						
'09.7.23	'09.7.23	'09.7.23	'09.7.23						
符号	年月日	記	書						
				四変テック株式会社					
				Y3-27786					
				様式管理番号 WP02QU-YEU03-X02					

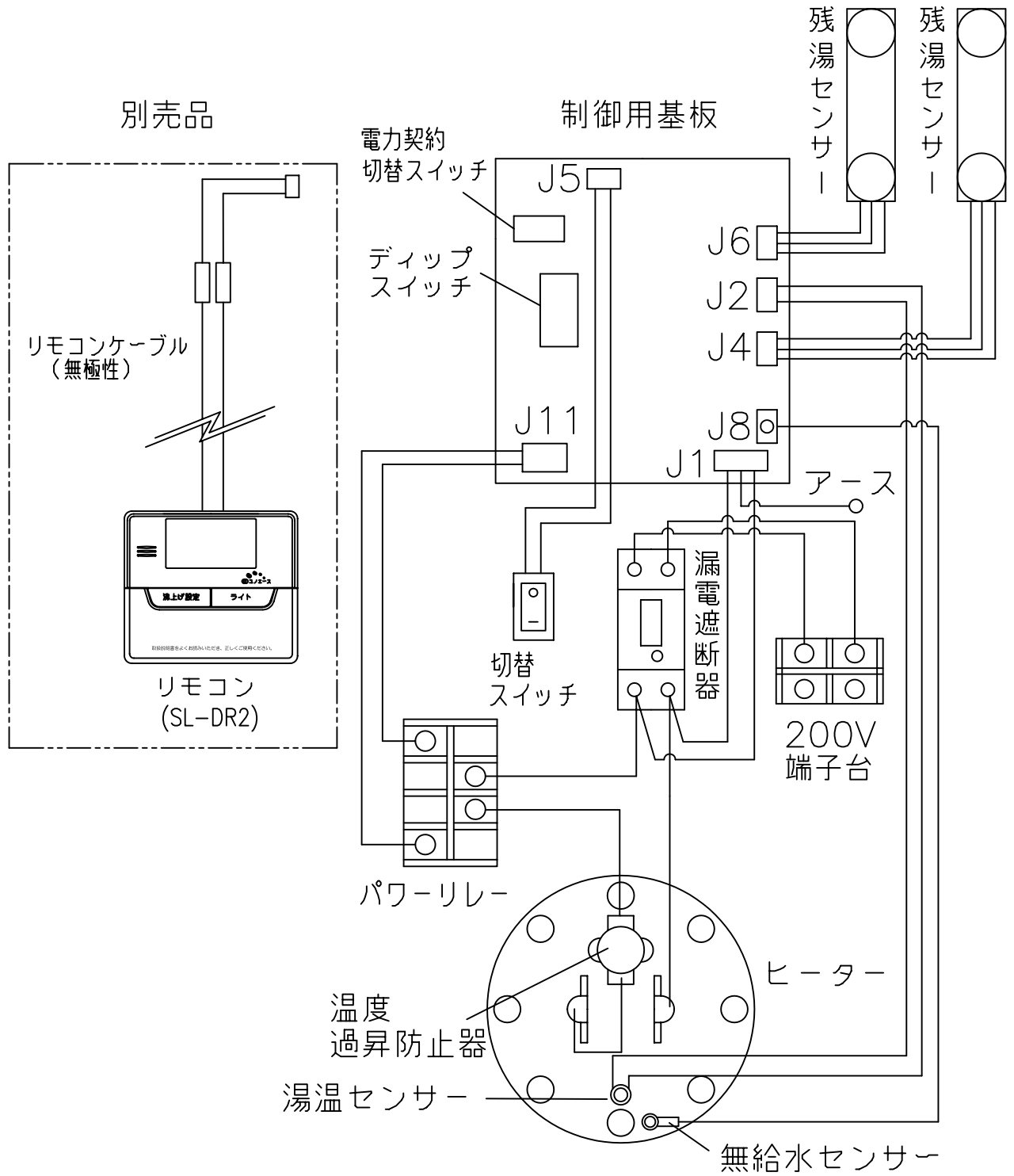
部番	品名	材質	材料寸法	個数	記事
----	----	----	------	----	----

品番	品名	仕様	材質	数量
1	外筒	塗装鋼板	グレー色	1
2	上蓋	塗装鋼板	グレー色	1
3	下蓋	亜鉛鋼板		1
4	前カバー	塗装鋼板	グレー色	1
5	上カバー	P.P.樹脂		1
6	取手	P.P.樹脂		4
7	配管支持金具	塗装鋼板	グレー色	1
8	脚	亜鉛鋼板		3
9	給水管(排水管)	R3/4(オネジ)	ステンレス管	1
10	排水管(給水管)	R3/4(オネジ)	ステンレス管	1
11	T型継手(給湯管)	R3/4(オネジ)	ステンレス管	1
12	非常用逃し弁	250kPa		1
13	保温材	グラスウール		1
14	タンク	高耐食ステンレス鋼板		1
15	ヒーター	5.4kW		1
16	アース線	銅線 φ2.0		1
17	深夜電源引込口	EPR		1
18	配線予備口	EPR		1
19	漏電遮断器	30A、感度電流 15mA		1
20	リレー	30A、コイル電圧DC24V		1
21	温度過昇防止器	動作温度 98.6℃(手動復帰)		1
22	湯温センサー	サーミスター		1
23	制御基板			1
24	残湯センサー	サーミスター		2
25	温度切替スイッチ			1
26	200V端子台			1
27	無給水センサー			1
28	強化リング	高耐食ステンレス鋼板		2



△	△	△	△	△	△	△	△	△	
尺	度	部	品	コ	ー	ド	構造図		
作	成	09.7.23	審	射	場	承	谷	本	
成	09.7.23	査	認	09.7.23	認	SN5-478MLS			
符	号	年	月	日	記	事	四変テック株式会社		
Y3-27789	Y3-27789								
様式管理番号 WP02QU-YEU03-X02									

部番	品名	材質	材料寸度	個数	記事



△						尺度	部品コード	配線図
△						×		
△						作 木下	番 射場	丸型300L、370L、470L
△						成 09.7.28	査 09.7.28	
△						承 谷本	認 09.7.28	
△						四変テック株式会社		Y4-27824
符号	年月日	記	事	作成	審査	承認		