



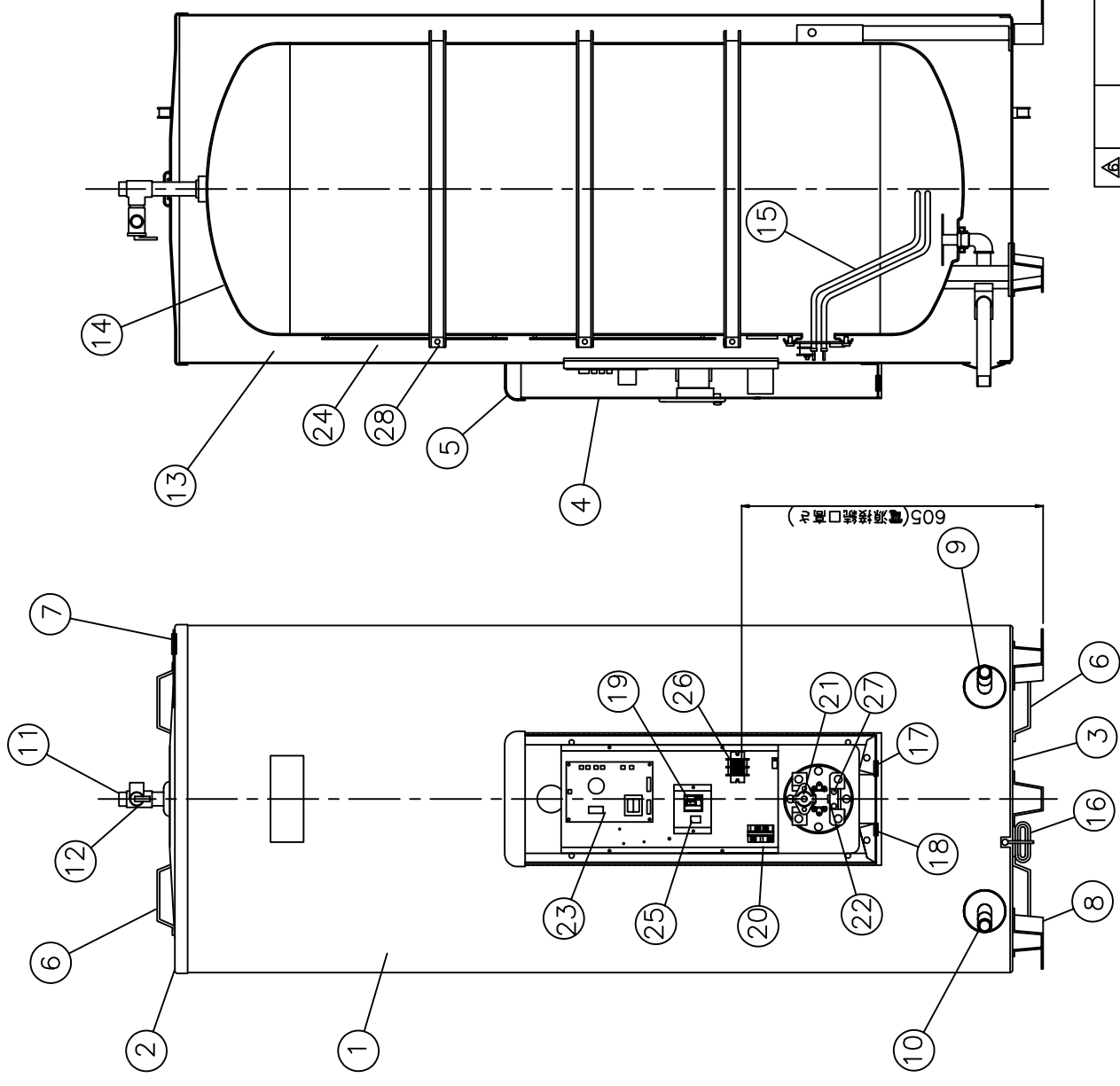
電 気 温 水 器
納 入 仕 様 書
型式：SN5-479ML

図 番 一 覧 表

型 式	品 名	図 番
SN5-479ML	仕 様 一 覧 表	YC- 00606
	外 形 寸 法 図	Y3- 27749
	構 造 図	Y3- 27753
	配 線 図	Y4- 27824

部番	品名	材質	材料寸法	個数	記事
----	----	----	------	----	----

品番	品名	仕様	様	(材	質)	数量
1	外筒	塗装鋼板	グレー色			1
2	上蓋	塗装鋼板	グレー色			1
3	下蓋	亜鉛鋼板				1
4	前カバー	塗装鋼板	グレー色			1
5	上カバー	P.P樹脂				1
6	取手	P.P樹脂				4
7	配管支持金具	塗装鋼板	グレー色			1
8	脚	亜鉛鋼板				3
9	給水管(給水管)	R3/4(オネジ)	ステンレス管			1
10	排水管(給水管)	R3/4(オネジ)	ステンレス管			1
11	T型継手(給湯管)	R3/4(オネジ)	ステンレス管			1
12	非常用逃し弁	250kPa				1
13	保温材	グラスウール				1
14	タンク	高耐食ステンレス鋼板				1
15	ヒーター	5.4kW				1
16	アース線	銅線 φ2.0				1
17	深夜電源引込口	EPR				1
18	配線予備口	EPR				1
19	漏電遮断器	30A、感度電流 15mA				1
20	リレー	30A、コイル電圧DC24V				1
21	温度過昇防止器	動作温度 98.6℃(手動復帰)				1
22	湯温センサー	サーミスター				1
23	制御基板					1
24	残湯センサー	サーミスター				2
25	温度切替スイッチ					1
26	200V端子台					1
27	無給水センサー					1
28	負圧リング(外バンド)	SECC				3



△	△	△	△	△	△	△	△
尺	度	部	品	コ	ー	ド	構造図
作	成	09.7.10	射	場	承	本	
作	成	09.7.10	審	査	認		
符	号	年	月	日	記	事	
四	変	テ	ク	株	式	有	限
SN	5	-	4	7	9	M	L
Y	3	-	2	7	7	5	
様	式	管	理	番	号	WP	02
QU	-	YEU	03	-	X	02	

