



電 気 温 水 器  
納 入 仕 様 書  
型式：SN6-564KMH

# 図 番 一 覧 表

---

型 式	品 名	図 番
SN6-564KMH	仕 様 一 覧 表	YC- 00610
	外 形 寸 法 図	Y3- 27724
	構 造 図	Y3- 27742
	配 線 図	Y4- 27831
リモコン (SL-DR2)	仕 様 一 覧 表	YC- 00614
	外 形 寸 法 図	Y3- 27784
	概 要	Y3- 28871

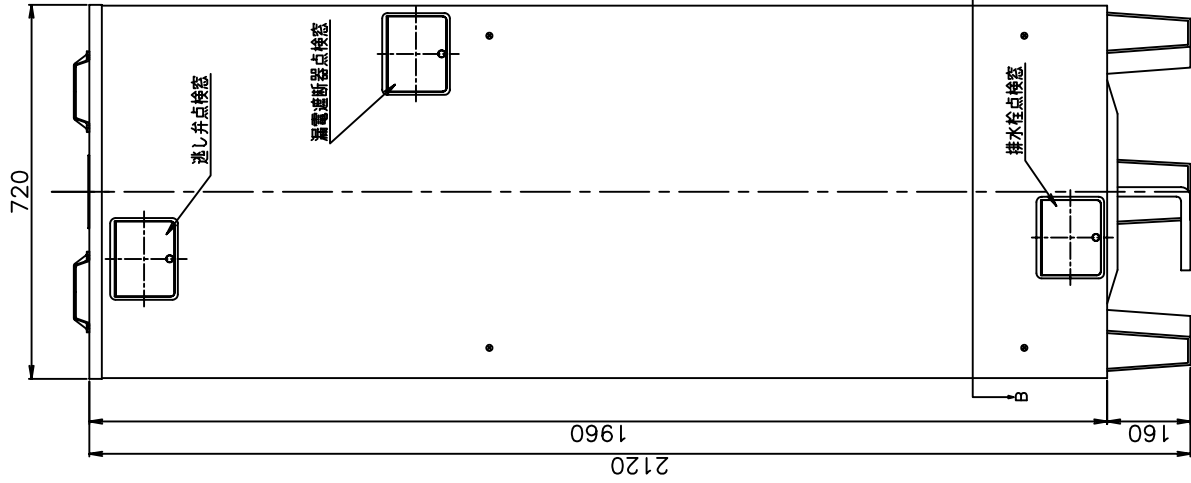
# 電気温水器仕様一覧表

項 目	仕 様	
型 式	SN6 - 564KMH	
適用電力制度	時間帯別電灯 / 深夜電力B (電力契約スイッチ切替)	
種 別	マイコン型リモコン操作タイプ (通電制御型)	
形 状	角型配管内蔵タイプ (高圧力型)	
設置区分	屋内・屋外兼用タイプ	
ドレンパン	有	
主 電 源	時間帯別電灯   単相交流200V 深夜電力   単相交流200V	
リモコン設置	リモコン付	
リモコン制御電源	時間帯別電灯   不要 深夜電力   不要	
消費電力	6.4kW	
外形寸法 (幅×奥行×高さ)	W720×D775×H2120	
製品質量	81kg (満水時641kg)	
給水方式	逃し弁・減圧弁による水道直結	
通電制御方式	マイコン制御	
タンク容量	560L	
沸き上げ温度	多め(約85 ) おまかせ(約65～85 ) 少なめ(約65 )	
主要部品	タンク 材質	高耐食ステンレス鋼板(220ECO)
	タンク 階下給湯性能	設置面から3m下までの給湯が可能
	保温材	グラスウール
	ヒータ	シーズヒータ
	アース	アース端子
	漏電遮断器	200V - 40A 感度電流30mA
	自動温度調節器	マイコン自動温度調節
	残湯センサー	サーミスタ検知
	温度過昇防止器	98.6 OFF / 手動復帰
	配管内蔵部材	減圧弁 150kPa 逃し弁 170kPa 過圧防止弁 300kPa (排水栓内蔵)
配管	給水配管接続口	R 3/4 オネジ
	2次給水配管接続口	
	給湯配管接続口	R 3/4 オネジ
	排水配管接続口	Rc 3/4 メネジ
操作切り替え		
本体側機能	時計合わせ	
	湯温設定	
	表示	残湯量 時刻
	沸き増し設定	
リモコン側機能	時計合わせ	「時/分/時計設定」
	湯温設定	3モード(多め・おまかせ・少なめ)
	表示	残湯量 時刻
	沸き増し設定	24時間表示 1モード(全量)
	表示	5段階 (75L未満、75L以上、150L以上、225L以上、320L以上)
保証期間(条件等は保証書に記載)	2年(ヒータ3年, タンク5年)	
日本水道協会認証登録番号	A - 249	
BL認定番号		
電気用品適合性検査証明書番号	JET0935-81070-1004	

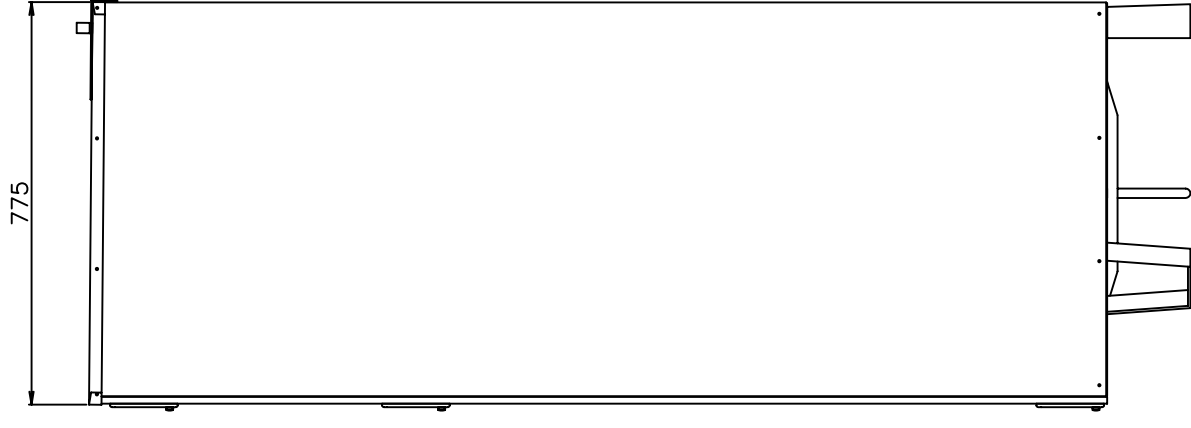
	作 成	審 査	承 認	仕様一覧表
	関	射場	谷本	
	'09.7.29	'09.7.29	'09.7.29	
符号	年月日	記 事	作成 審査 承認	四変テック株式会社
				YC-00610

部番	品名	材質	材料寸度	個数	記事
----	----	----	------	----	----

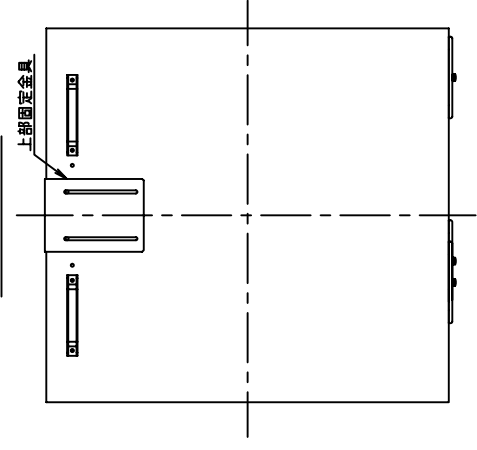
正面図



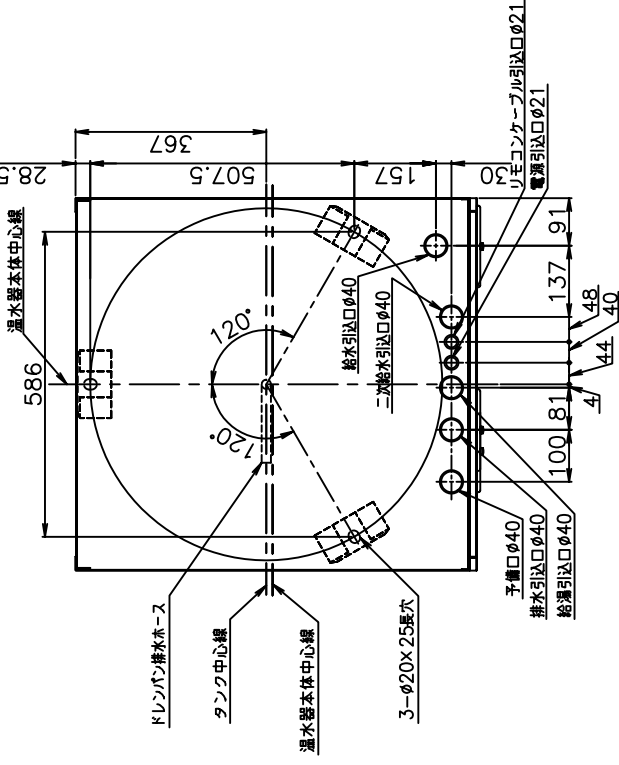
側面図



上面図



B-B'断面図 (上から見た図)

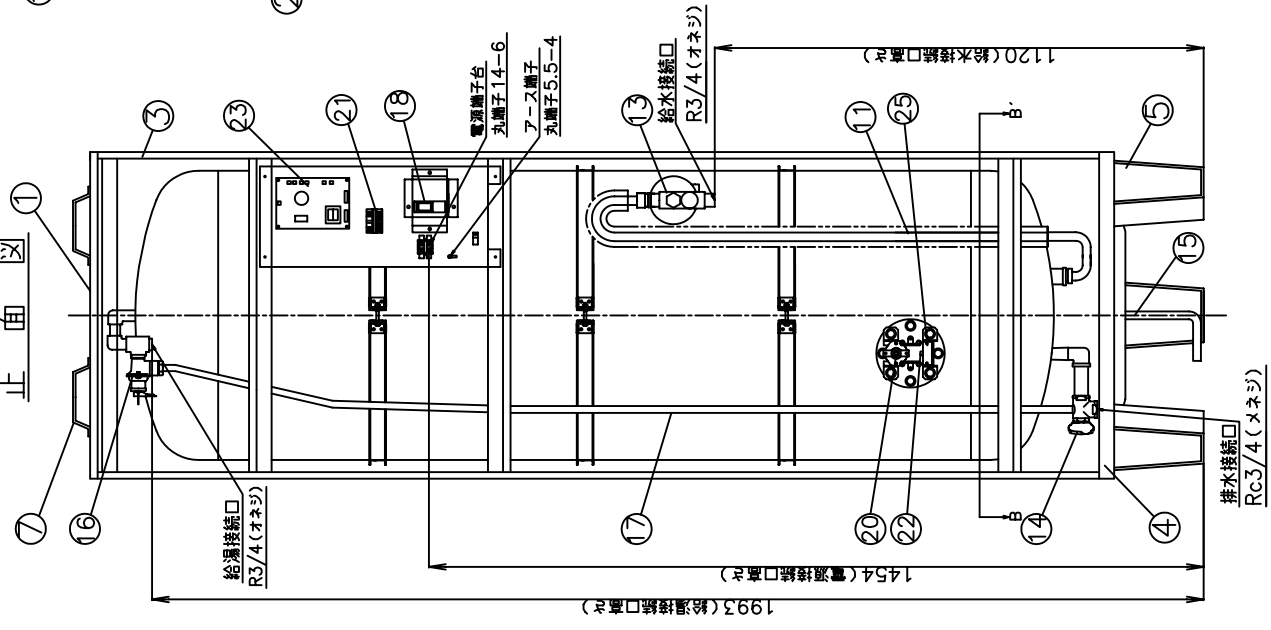


外形寸法図

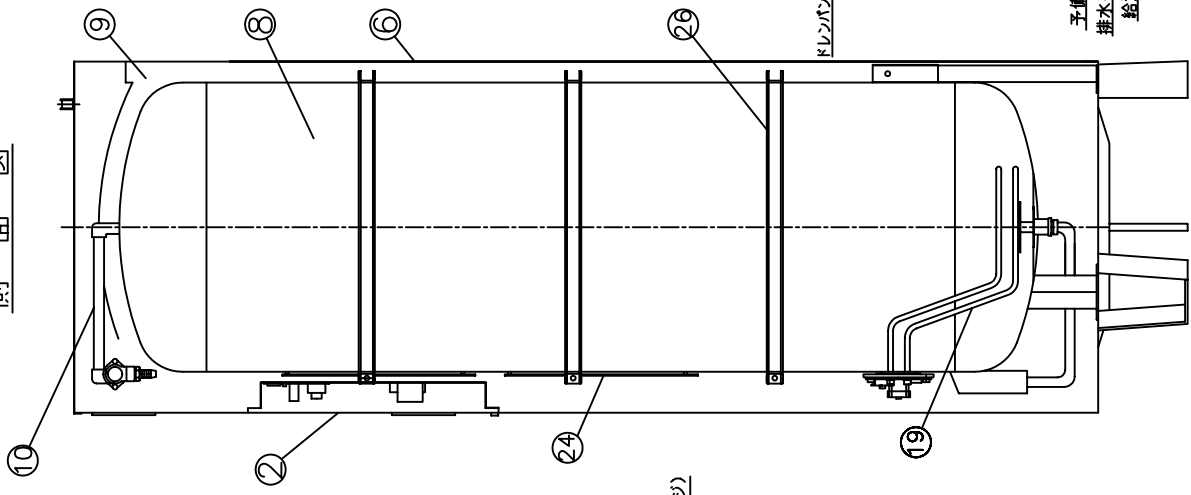
△	尺度	部品コード	外形寸法図	
△	作	承	谷本	SN6-5611KML
△	成	射場	認	SN6-564KMH
△	成	査	'09.6.30	
△	成	査	'09.6.30	
△	符号	年月日	記事	承
△	符号	年月日	記事	承

Y3-27724

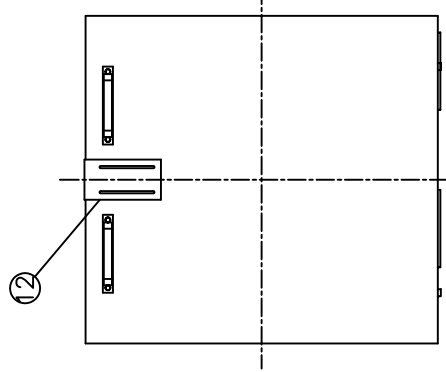
正面図



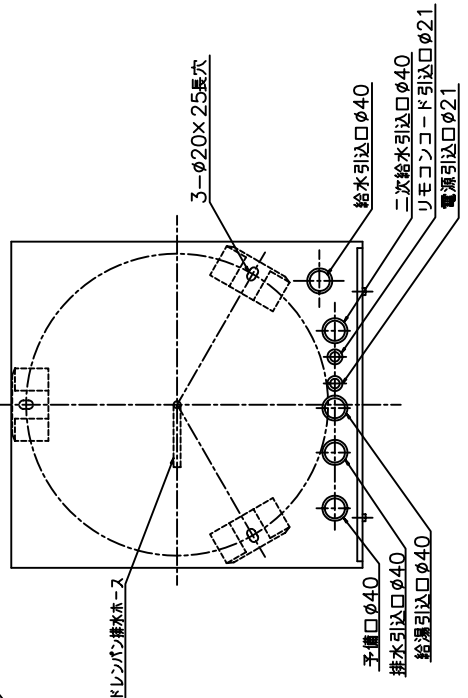
側面図



上面図



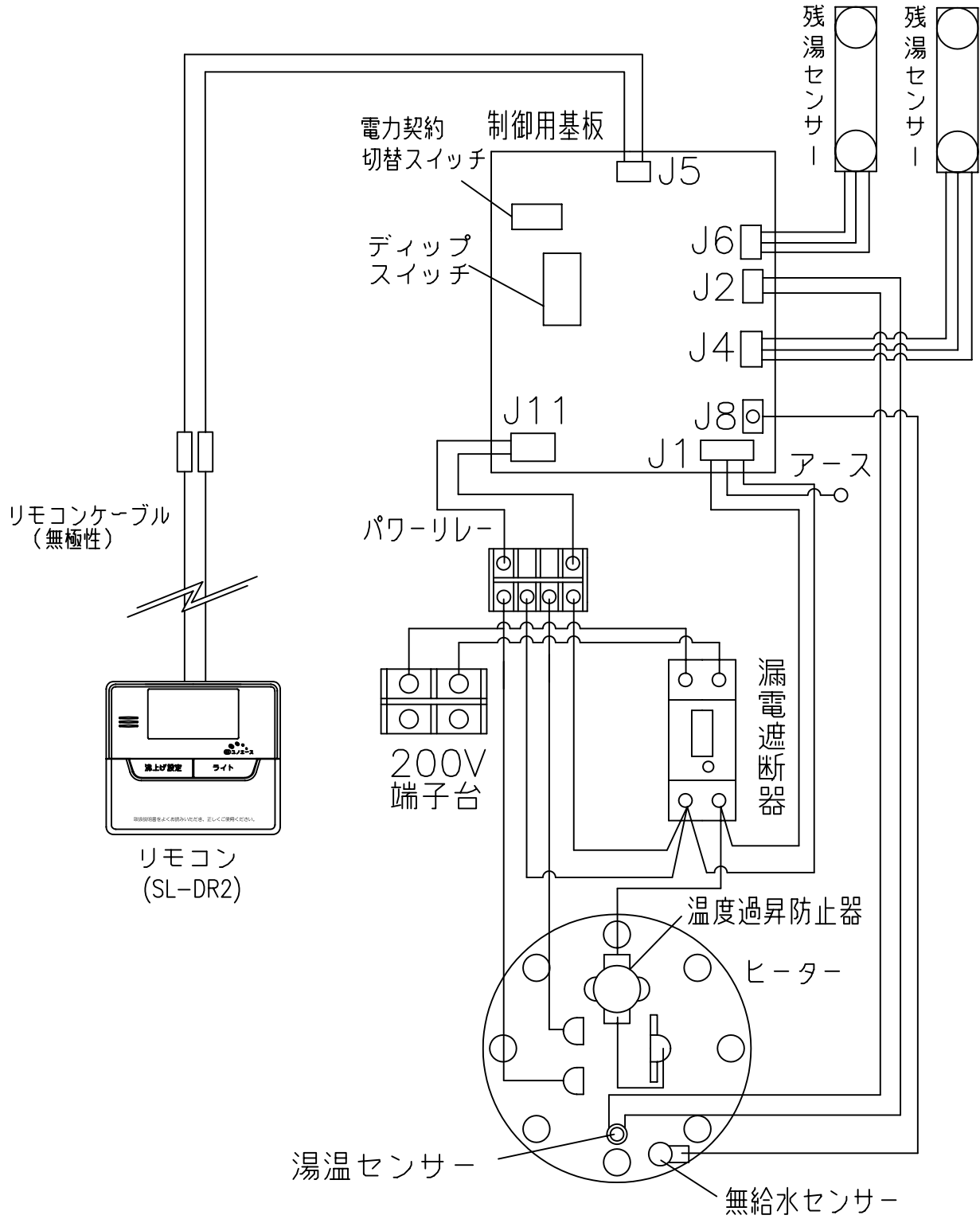
B-B' 断面図 (上から見た図)



品番	品名	仕	様	数量
1	上蓋	塗装鋼板	グレー色	1
2	前カバー	塗装鋼板	グレー色	1
3	外蓋	塗装鋼板	グレー色	1
4	下蓋	塗装鋼板	グレー色	1
5	脚	SS400	グレー色	3
6	後板	塗装鋼板	グレー色	1
7	取手	PP樹脂		2
8	タンク	樹脂製ステンレス鋼板		1
9	保温材	グラスウール		1
10	給湯パイプ	ステンレス管		1
11	給水パイプ	鋼パイプ		1
12	上部固定金具	塗装鋼板		1
13	減圧弁	150KPa		1
14	特設排水栓	非汚用隠し弁付 (300KPa)		1
15	ドレンパン排水ホース	径14.2x750L		1
16	差し弁	170KPa		1
17	差し弁用排水ホース	φ12xφ16		1
18	漏電検出器	40A・漏電電流30mA		1
19	ヒーター	6.4kW		1
20	温度過熱防止器	動作温度 98.6℃ (手動復帰)		1
21	パワーリレー	25A・コイル電圧DC24V		1
22	循環センサー	サニスタ		1
23	制御用基板			2
24	洗濯センサー	サニスタ		2
25	無給水検知センサー			1
26	奥底リング (外バンド)	SECC		3

△	△	△	△	△	△	△	△
符号	年月日	記	事	作	成	審	査
四変テック株式会社							
作	成	09.7.7	作	成	09.7.7	承	認
尺	度	λ	部	品	コ	ド	
構造図			谷	本			
			09.7.7				
			SN6-564KMH				
			Y3-27742				
			WP02QU-YEU03-X02				

部番	品名	材質	材料寸度	個数	記事
----	----	----	------	----	----

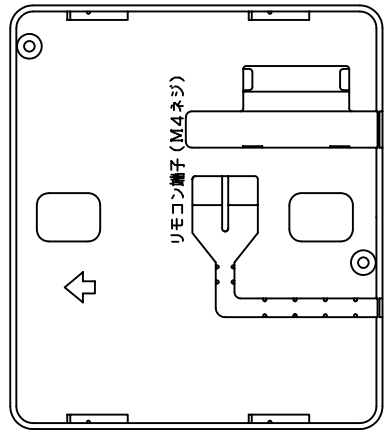
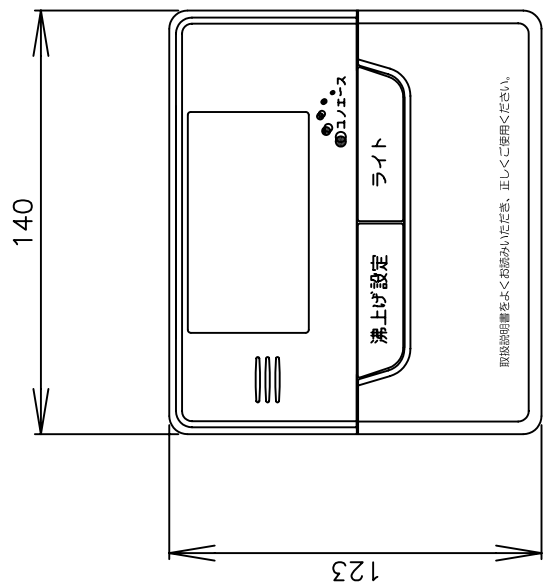
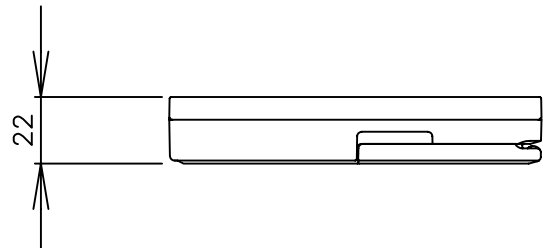


△						尺度	部品コード	配線図
△						×		
△						作 成	木下 09.7.28	角型560L (高圧力型)
△						審 査	射場 09.7.28	
△						承 認	谷本 09.7.28	Y4-27831
△						四変テック株式会社		
符号	年月日	記	事	作成	審査	承認		

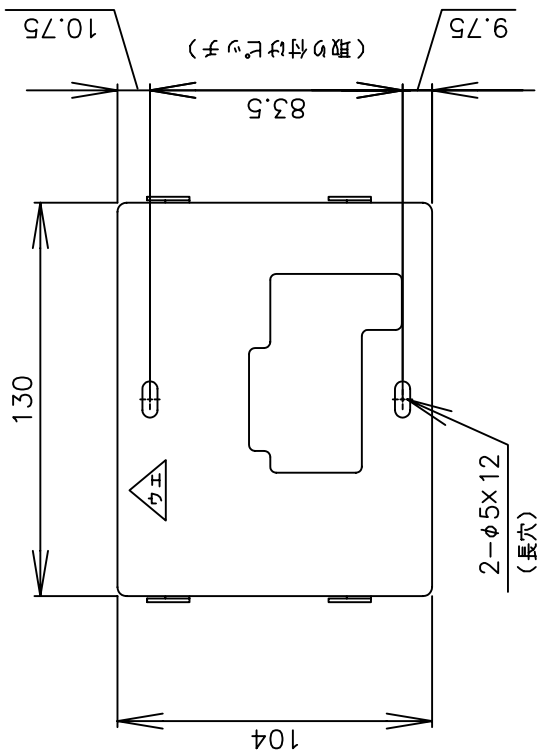
## リモコン仕様一覧表

項 目						仕 様				
品 名						リモコン				
型 式						SL - DR 2				
外形寸法(縦mm×横mm×厚みmm)						123×140×22				
設 定	沸き上げ湯温					3モード(多め/おまかせ/少なめ)				
						多め …約85 おまかせ …約65～約85 少なめ …約65				
	運転休止日数					1～14日、--(連続休止)				
	沸き増し					1モード(全量)			1	
	時刻合わせ					「時/分/時刻設定」				
表 示	残湯量					5段階				
						300L:75L未満、75L以上、150L以上、180L以上、240L以上 370L:75L未満、75L以上、150L以上、210L以上、280L以上 460L:75L未満、75L以上、150L以上、210L以上、280L以上 470L:75L未満、75L以上、150L以上、210L以上、300L以上 560L:75L未満、75L以上、150L以上、225L以上、320L以上				
	時刻					24時間表示			1	
接 続	リモコンケーブル					2芯、極性なし				
<p>本リモコンは、マイコン型リモコンレスタイプと接続ができ、離れた場所から電気温水器の操作ができます。また契約電力を「時間帯別電灯・季節別時間帯別電灯」に変更すれば、昼間の沸き増しが可能となります。</p>										
<p>上表 1は時間帯別電灯・季節別時間帯別電灯契約でご使用の場合に、設定及び表示が可能となります。</p>										
						作 成	審 査	承 認	仕様一覧表	
						関	射場	谷本		
						09.7.30	09.7.30	09.7.30		
						四変テック株式会社			YC - 00614	
符号	年月日	記 事	作成	審査	承認					

部番	品名	材質	材料寸度	個数	記事
----	----	----	------	----	----



・取付板 (付属品)

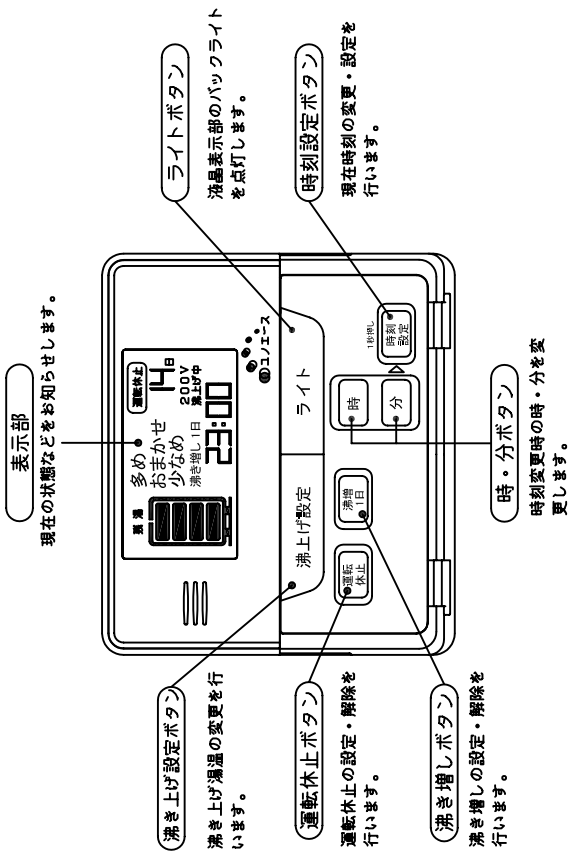


△	△	△	△	△	△	△	△	△	△	△					
符号	年月日	記	事	作	成	審	査	承	認						
				尺 度				部品コード			外形寸法図				
作		木下	番	射場	承	谷本									
成		09.7.23	査		09.7.23	認					リモコン (SL-DR2)				
												Y3-27784			
								四変テック株式会社							
												様式管理番号 WP02QU-YEU03-X02			

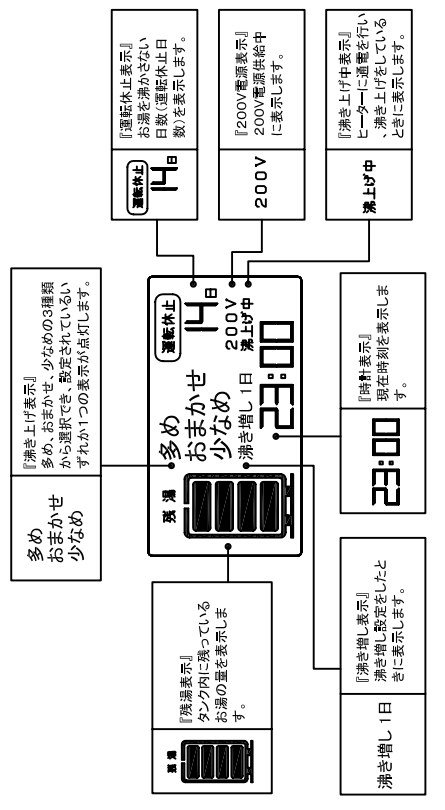


# リモコン及び機能概要

## リモコン操作部



## リモコン表示部



**【ご注意】**  
※深夜電力でお使いのときは時刻表示、沸き増し1日は表示されません。  
※「多め」「おまかせ」「少なめ」表示は設定されているいずれか1つが表示されます。

### 1. 沸き上げ設定

- 沸き上げ温度は3種類の設定ができます。
- 初めてお使いになるときは、「多め」(初期設定)に設定されています。

沸き上げ設定	沸き上げ温度
多め	約85℃に沸き上げます。
おまかせ	給水温と湯去し期間のお湯の使用湯量から翌日の使用湯量を計算(学習値)し、約65℃～85℃に沸き上げます。
少なめ	約65℃に沸き上げます。

### 2. 「運転休止」設定

- 旅行などで数日間お湯を使用しないときは、沸き上げを停止させることができます。
- 2泊以上旅行などで留守にするときに便利です。
- 宿泊日数から1日を引いた日数を設定すれば帰宅した日からお湯が使えます。

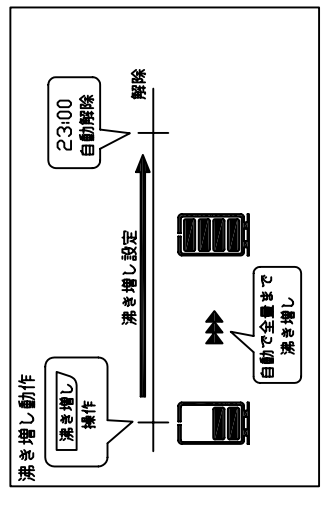
例) 3泊4日の場合  
3-1=2  
2日休止で設定します。

宿泊日数	運転休止設定日数
1泊	休止する必要はありません。
2泊	1日
3泊	2日
⋮	⋮
15泊	14日
連続	--日

運転休止日数は1日～14日、連続の設定ができます。

### 3. 沸き増し設定

- 来客などでたくさんのお湯を使うとき「沸き増し1日」設定をします。
- 設定した日はお湯が減ってきたら自動的に沸き上げを行い、お湯が足らなくなるのを防ぎます。



### 4. 残湯表示について

- リモコンの残湯表示は、貯湯タンク内のお湯の量を次のように表示しています。残湯表示は、目安です。
- 残湯表示は、48℃以上のお湯の量を段階的に示しています。

残湯表示	タンク容量別	残湯量の目安
△△△△△	300L	370L 460L 560L
△△△△△	75L未満	75L未満 75L未満 75L未満
△△△△△	75L以上	75L以上 75L以上 75L以上
△△△△△	150L以上	150L以上 150L以上 150L以上
△△△△△	180L以上	210L以上 210L以上 225L以上
△△△△△	240L以上	280L以上 280L以上 320L以上

尺度	機能概要 (リモコン)
作	部品コード
成	SL-DR2
符	Y3-27781
号	四変テック株式会社
年月日	記
事	作
成	成
認	認