



電 気 温 水 器
納 入 仕 様 書
型式：SN6-564MLS

図 番 一 覧 表

型 式	品 名	図 番
SN6-564MLS	仕 様 一 覧 表	YC- 00618
	外 形 寸 法 図	Y3- 27786
	構 造 図	Y3- 27790
	配 線 図	Y4- 27825

電気温水器仕様一覧表

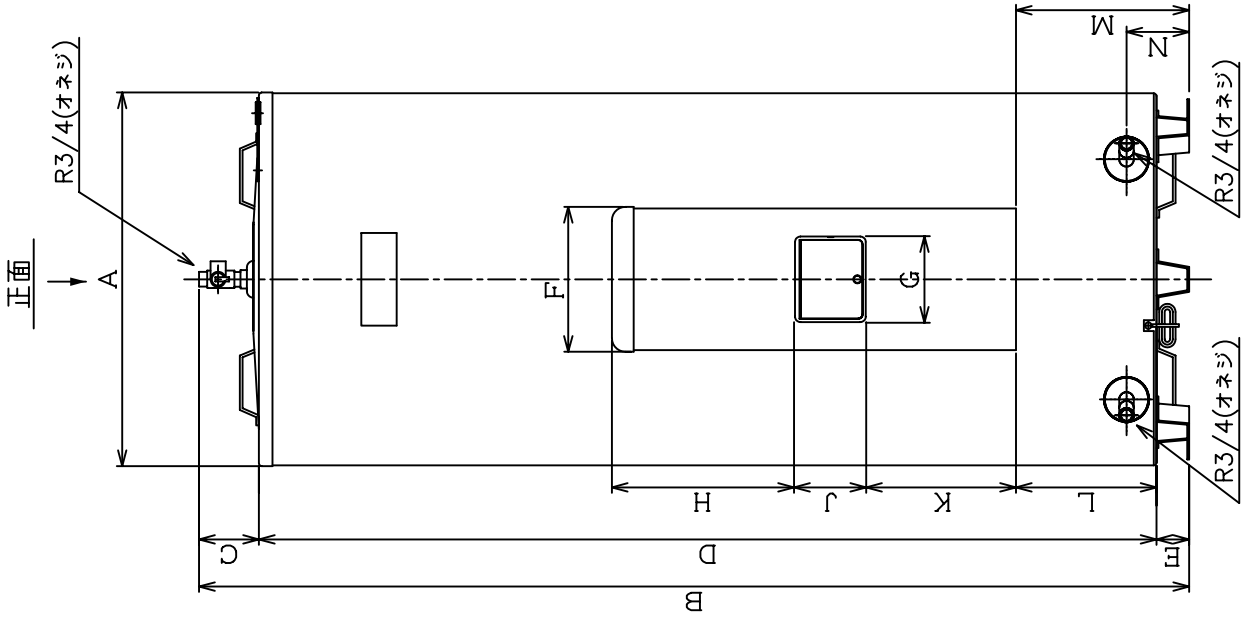
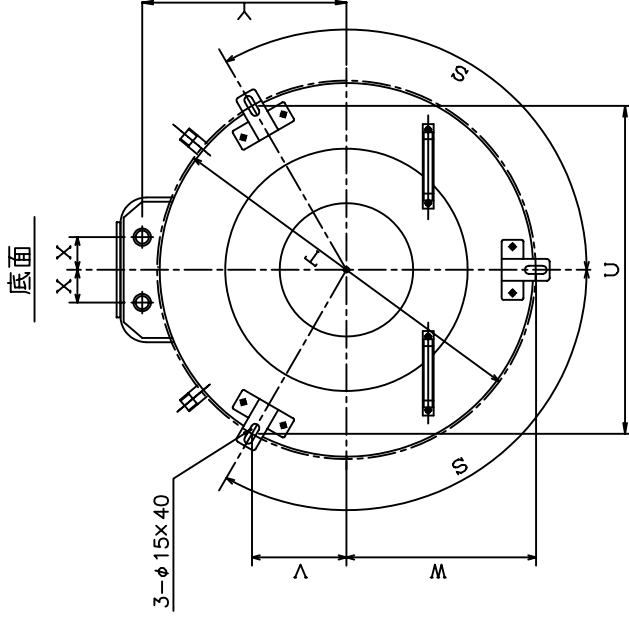
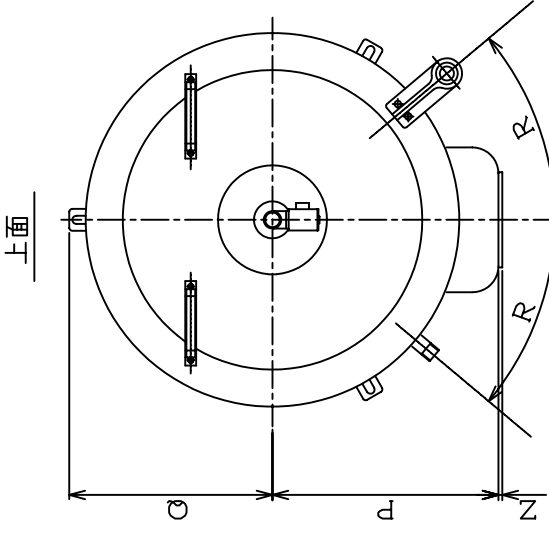
項 目		仕 様	
型 式		SN6 - 564MLS	
適用電力制度		時間帯別電灯 / 深夜電力B (電力契約スイッチ切替) (時間帯別電灯での使用にはリモコン(別売)が必要)	
種 別		マイコン型リモコンレスタイプ(通電制御型)	
形 状		丸型	
設置区分		屋内・屋外兼用タイプ	
ドレンパン		無	
主 電 源		時間帯別電灯 深夜電力	単相交流200V 単相交流200V
リモコン設置		リモコン後付可(別売)	
リモコン制御電源		時間帯別電灯 深夜電力	不要 不要
消費電力		6.4kW	
外形寸法(幅×奥行×高さ)		W730×D841×H2077	
製品質量		91kg (満水時651kg)	
給水方式		逃し弁・減圧弁による水道直結	
通電制御方式		マイコン制御	
タンク容量		560L	
沸き上げ温度		多め(約85) おまかせ(約65～85) 少なめ(約65)	
主 要 部 品	タンク	材質	高耐食ステンレス鋼板(220ECO)
		階下給湯性能	可能
	保温材		グラスウール
	ヒータ		シーズヒータ
	アース		アース端子
	漏電遮断器		200V - 40A 感度電流30mA
	自動温度調節器		マイコン自動温度調節
	残湯センサー		サーミスタ検知
	温度過昇防止器		98.6 OFF / 手動復帰
配 管	配管内蔵 部材	減圧弁	
		逃し弁	
		過圧防止弁	250kPa
給 水 配 管	給水配管接続口		R 3/4 オネジ
	2次給水配管接続口		
	給湯配管接続口		R 3/4 オネジ
	排水配管接続口		R 3/4 オネジ
操作切り替え			
本 体 側 機 能	時計合わせ		
	湯温設定		2モード(多め・おまかせ)
	表示	残湯量 時刻	
	沸き増し設定		
リ モ コ ン 側 機 能 (別売)	時計合わせ		「時/分/時計設定」
	湯温設定		3モード(多め・おまかせ・少なめ)
	表示	残湯量	5段階 (75L未満、75L以上、150L以上、225L以上、320L以上)
	表示	時刻	24時間表示
	沸き増し設定		1モード(全量)
保証期間(条件等は保証書に記載)		2年(ヒータ3年, タンク5年)	
日本水道協会認証登録番号		A - 249	
BL認定番号			
電気用品適合性検査証明書番号		JET0935-81070-1004	

						作 成	審 査	承 認	仕 様 一 覧 表	
						関	射場	谷本	-----	
						'09.7.30	'09.7.30	'09.7.30	-----	
						四変テック株式会社			YC-00618	
符号	年月日	記 事	作成	審査	承認					

部番	品名	材質	材料寸度	個数	記事

型式	SN3-304S SN3-308MLS	SN4-374S SN4-378MLS	SN5-475S SN5-478MLS	SN6-564MLS
タンク容量(L)	300	370	470	560
質量 本体 (kg)	63	69	76	91
清水時 (kg)	363	439	546	651
A	φ600	φ686	φ730	φ730
B	1779	1818	1806	2077
C	102	110	105	105
D	1617	1648	1641	1912
E	60	60	60	60
F	266	266	266	266
G	157	157	157	157
H	301	301	301	301
J	130	130	130	130
K	301	301	301	301
L	228	258	268	268
M	288	318	328	328
N	110	110	110	110
P	372	415	436	436
Q	333	373	405	405
R ^o	45.7	40	36.5	36.5
S ^o	120	120	120	120
T	φ614	φ695	φ760	φ760
U	532	602	658	658
V	154	174	190	190
W	307	348	380	380
X	60	60	60	60
Y	336	375	398	398
Z	8	8	8	8

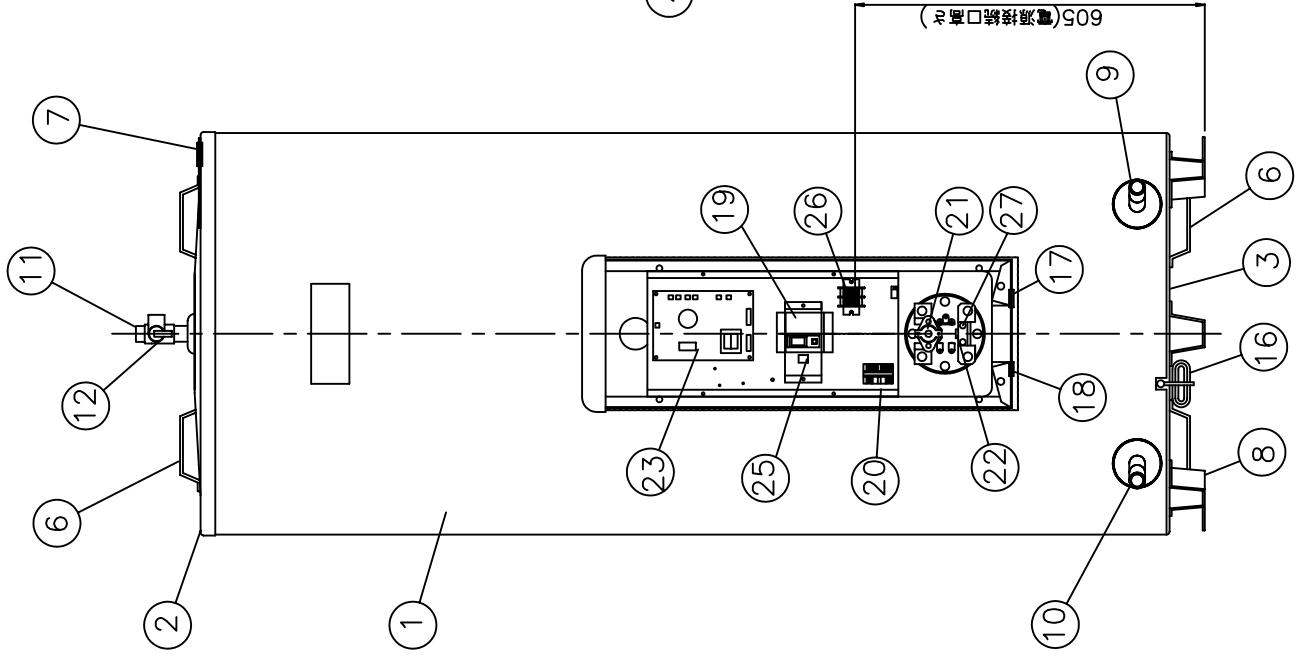
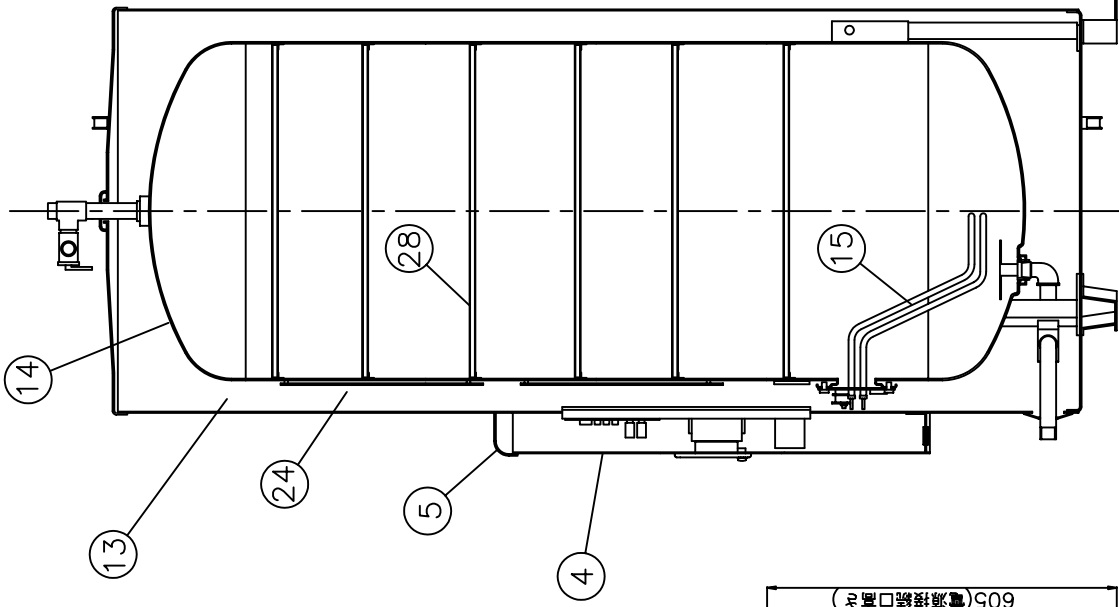
寸法
(mm)



△	△	△	△	△	△	△	△	△
尺 度	部 品 コ ー ド	外形寸法図						
⊕	λ							
作 成	作 成	射 場	承 本					
'09.7.23	'09.7.23	査	認					
符 号	年 月 日	記 事	作 成 審 査 承 認					
Y3	27	86	Y3-27786					
四変テック株式会社	様式管理番号 WP02QU-YEU03-X02							

部番	品名	材質	材料寸法	個数	記事
----	----	----	------	----	----

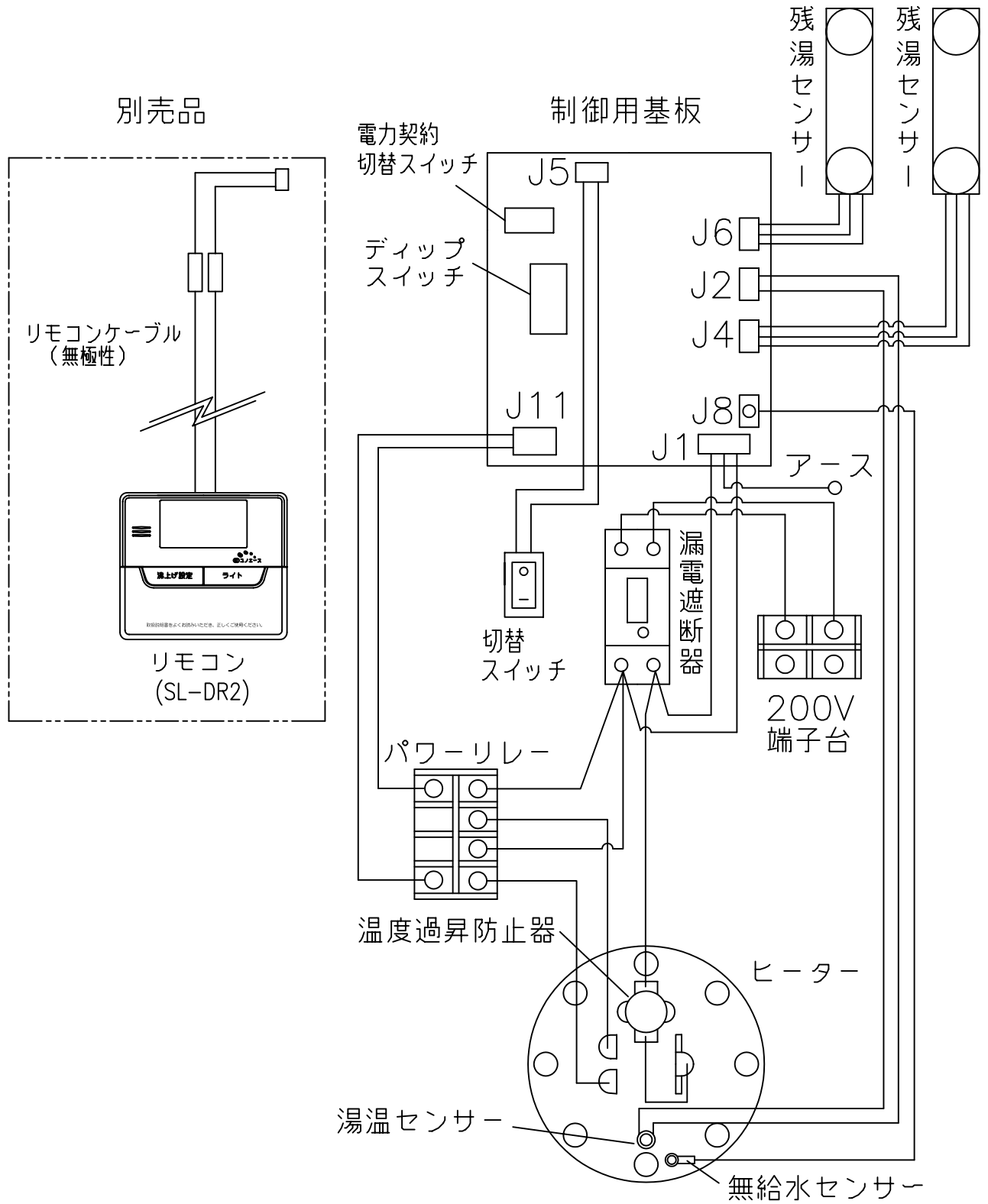
品番	品名	仕様	様	(材	質)	数量
1	外筒	塗装鋼板	グレー色			1
2	上蓋	塗装鋼板	グレー色			1
3	下蓋	亜鉛鋼板				1
4	前カバー	塗装鋼板	グレー色			1
5	上カバー	P.P樹脂				1
6	取手	P.P樹脂				4
7	配管支持金具	塗装鋼板	グレー色			1
8	脚	亜鉛鋼板				3
9	給水管(排水管)	R3/4(オネジ)	ステンレス管			1
10	排水管(給水管)	R3/4(オネジ)	ステンレス管			1
11	T型継手(給湯管)	R3/4(オネジ)	ステンレス管			1
12	非常用遮し弁	250kPa				1
13	保温材	グラスウール				1
14	タンク	高耐食ステンレス鋼板				1
15	ヒーター	6.4kW				1
16	アース線	銅線 Φ2.0				1
17	深夜電源引込口	EPR				1
18	配線予備口	EPR				1
19	漏電遮断器	40A、感度電流30mA				1
20	リレー	25A、コイル電圧DC24V				1
21	温度過昇防止器	動作温度 98.6℃(手動復帰)				1
22	湯温センサー	サーミスター				1
23	制御基板					1
24	蒸発センサー	サーミスター				2
25	温度切替スイッチ					1
26	200V端子台					1
27	無給水センサー					1
28	強化リング	高耐食ステンレス鋼板				6



△	△	△	△	△	△	△	△	△	△
尺	度	部	品	コ	ー	ド	構造図		
作	成	開	封	審	査	射	場	承	認
'09.7.23	'09.7.23	'09.7.23	'09.7.23	'09.7.23	'09.7.23	谷	本	SN6-564MLS	
符	号	年	月	日	記	四		変	
						テ		ック	
						株		有	
						限		公	
						司		事	
						社			
						Y3-27790			
						様		式	
						管		理	
						番		号	
						WP02QU-YEU03-X02			

様式管理番号 WP02QU-YEU03-X02

部番	品名	材質	材料寸度	個数	記事



△							尺度	部品コード	配線図
△							×		
△							作 木下	番 射場	丸型560L
△							成 09.7.28	査 09.7.28	
△							承 谷本	認 09.7.28	Y4-27825
△							四変テック株式会社		
符号	年月日	記	事	作成	審査	承認			