



電 気 温 水 器
納 入 仕 様 書
型式：SN6-563MLS

図 番 一 覧 表

型 式	品 名	図 番
SN6-563MLS	仕 様 一 覧 表	YC- 00370
	外 形 寸 法 図	Y3- 24221
	構 造 図	Y3- 24219
	配 線 図	Y4- 24224
Lリモコン (SL-DR1) 【別売】	仕 様 一 覧 表	YC- 00024
	リモコン外形寸法図	Y3- 23071
	リ モ コ ン 概 要	Y3- 24625

電気温水器仕様一覧表

項 目	仕 様	
型 式	SN6 - 563MLS	
適用電力制度	時間帯別電灯 / 深夜電力B (電力契約スイッチ切替) (時間帯別電灯での使用にはリモコン(別売)が必要)	
種 別	マイコン型リモコンレスタイプ(通電制御型)	
形 状	丸型	
設置区分	屋内・屋外兼用タイプ	
ドレンパン	無	
主 電 源	時間帯別電灯 / 深夜電力 単相交流200V / 単相交流200V	
リモコン設置	リモコン後付可(別売)	
リモコン制御電源	時間帯別電灯 / 深夜電力 不要 / 不要	
消費電力	6.4kW	
外形寸法(幅×奥行×高さ)	W730×D841×H2077	
製品質量	91kg (満水時651kg)	
給水方式	逃し弁・減圧弁による水道直結	
通電制御方式	マイコン制御	
タンク容量	560L	
沸き上げ温度	多め(約90) おまかせ(約60~90)	
主要部品	タンク 材質	高耐食ステンレス鋼板(YUS190)
	タンク 階下給湯性能	可能
	保温材	グラスウール
	ヒータ	シーズヒータ
	アース	アース端子
	漏電遮断器	200V - 40A 感度電流30mA
	自動温度調節器	マイコン自動温度調節
	残湯センサー	サーミスタ検知
	温度過昇防止器	98 OFF / 手動復帰
	配管内蔵部材	減圧弁 逃し弁 過圧防止弁
配管	給水配管接続口	R 3/4 オネジ
	2次給水配管接続口	
	給湯配管接続口	R 3/4 オネジ
	排水配管接続口	R 3/4 オネジ
操作切り替え		
本体側機能	時計合わせ	
	湯温設定	2モード(多め・おまかせ)
	表示 残湯量 時刻	
	沸き増し設定	
リモコン(別売)側機能	時計合わせ	「時/分/設定」
	湯温設定	2モード(多め・おまかせ)
	表示 残湯量 時刻	2段階(75L以下, 75L~150L) 午前・午後(時・分)表示
	沸き増し設定	1モード(フル)
保証期間(条件等は保証書に記載)		2年(ヒータ3年, タンク5年)
日本水道協会認証登録番号		A - 249
BL認定番号		
電気用品適合性検査証明書番号		JET0935-81070-1004

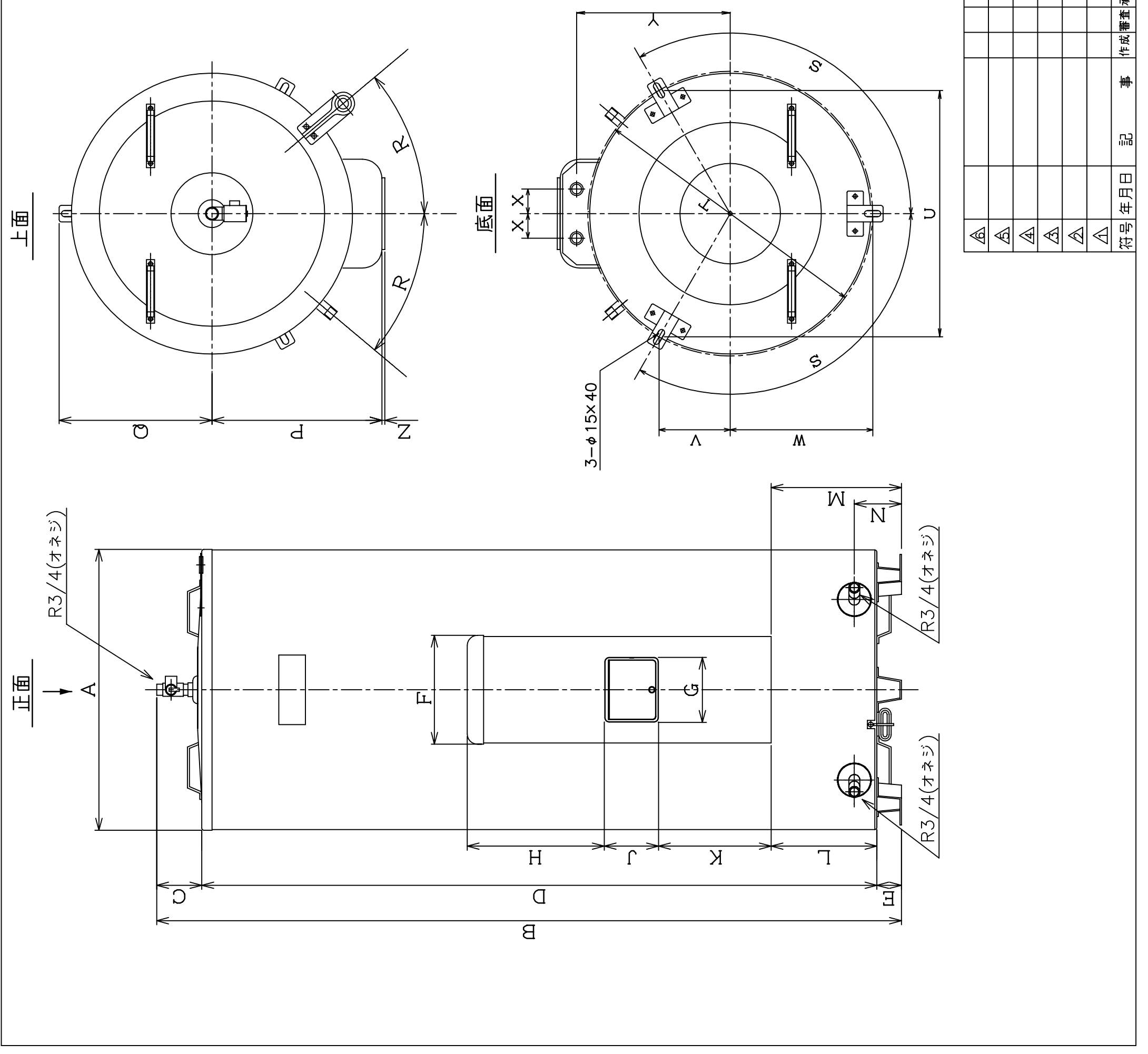
						作成	審査	承認	仕様一覧表
						渋谷	射場	谷本	
						'05.8.31	'05.8.31	'05.8.31	
符号	年月日	記事	作成	審査	承認	四変テック株式会社			YC-00370

電気温水器仕様一覧表

項 目		仕 様	
型 式		SN6 - 563MLS	
適用電力制度		時間帯別電灯 / 深夜電力B (電力契約スイッチ切替) (時間帯別電灯での使用にはリモコン(別売)が必要)	
種 別		マイコン型リモコンレスタイプ(通電制御型)	
形 状		丸型	
設置区分		屋内・屋外兼用タイプ	
ドレンパン		無	
主 電 源		時間帯別電灯 深夜電力	単相交流200V 単相交流200V
リモコン設置		リモコン後付可(別売)	
リモコン制御電源		時間帯別電灯 深夜電力	不要 不要
消費電力		6.4kW	
外形寸法(幅×奥行×高さ)		W730×D841×H2077	
製品質量		91kg (満水時651kg)	
給水方式		逃し弁・減圧弁による水道直結	
通電制御方式		マイコン制御	
タンク容量		560L	
沸き上げ温度		多め(約90) おまかせ(約60~90)	
主 要 部 品	タンク	材質	高耐食ステンレス鋼板(YUS190)
		階下給湯性能	可能
	保温材		グラスウール
	ヒータ		シーズヒータ
	アース		アース端子
	漏電遮断器		200V - 40A 感度電流30mA
	自動温度調節器		マイコン自動温度調節
	残湯センサー		サーミスタ検知
	温度過昇防止器		98 OFF / 手動復帰
	配管内蔵部材	減圧弁 逃し弁 過圧防止弁	
配 管	給水配管接続口		R 3/4 オネジ
	2次給水配管接続口		
	給湯配管接続口		R 3/4 オネジ
	排水配管接続口		R 3/4 オネジ
操作切り替え			
本 体 側 機 能	時計合わせ		
	湯温設定		2モード(多め・おまかせ)
	表示	残湯量 時刻	
	沸き増し設定		
リ モ コ ン (別 売) 側 機 能	時計合わせ		「時/分/設定」
	湯温設定		2モード(多め・おまかせ)
	表示	残湯量 時刻	2段階(75L以下, 75L~150L) 午前・午後(時・分)表示
	沸き増し設定		1モード(フル)
	保証期間(条件等は保証書に記載)		
日本水道協会型式登録番号			A - 249
BL認定番号			
型式認可番号			JET-0935-81070-1004

						作 成	審 査	承 認	仕 様 一 覧 表
						渋谷	射場	谷本	
						'05.8.31	'05.8.31	'05.8.31	
符号	年月日	記 事	作成	審査	承認	四変テック株式会社			YC-00370

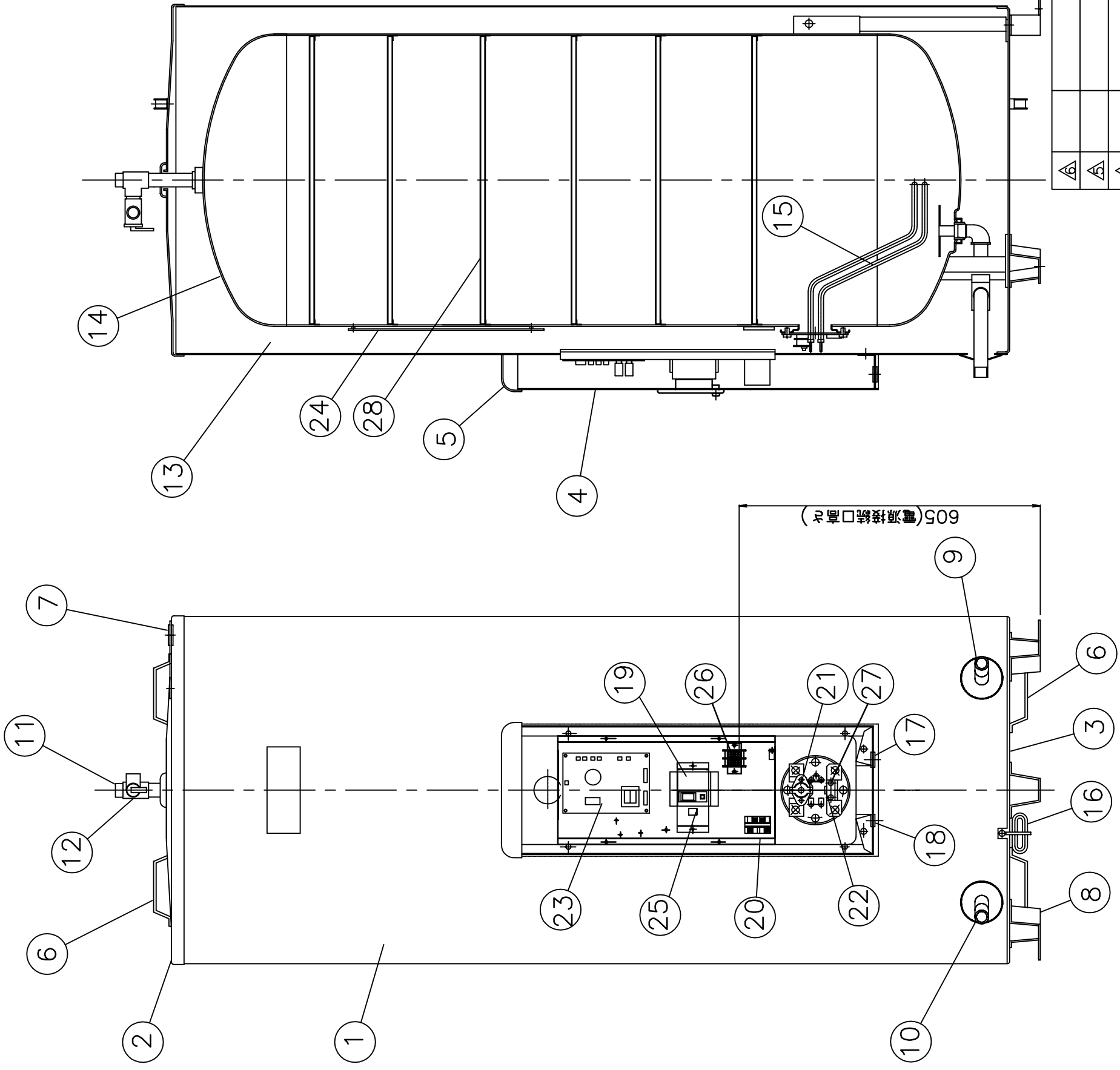
部番	品名	材質	材料寸度	個数	記事
----	----	----	------	----	----



型式	SN3-304S SN3-307MLS			SN4-374S SN4-377MLS			SN5-475S SN5-477MLS			SN6-563MLS SN6-563MLS		
	タンク容量(L)	質量本体(kg)	満水時(kg)	タンク容量(L)	質量本体(kg)	満水時(kg)	タンク容量(L)	質量本体(kg)	満水時(kg)	タンク容量(L)	質量本体(kg)	満水時(kg)
A	600	63	363	370	69	439	470	76	546	470	76	560
B	1779	63	363	370	69	439	470	76	546	470	76	560
C	102	63	363	370	69	439	470	76	546	470	76	560
D	1617	63	363	370	69	439	470	76	546	470	76	560
E	60	63	363	370	69	439	470	76	546	470	76	560
F	266	63	363	370	69	439	470	76	546	470	76	560
G	157	63	363	370	69	439	470	76	546	470	76	560
H	301	63	363	370	69	439	470	76	546	470	76	560
I	130	63	363	370	69	439	470	76	546	470	76	560
J	301	63	363	370	69	439	470	76	546	470	76	560
K	130	63	363	370	69	439	470	76	546	470	76	560
L	228	63	363	370	69	439	470	76	546	470	76	560
M	288	63	363	370	69	439	470	76	546	470	76	560
N	110	63	363	370	69	439	470	76	546	470	76	560
P	372	63	363	370	69	439	470	76	546	470	76	560
Q	333	63	363	370	69	439	470	76	546	470	76	560
R	45.7	63	363	370	69	439	470	76	546	470	76	560
S	120	63	363	370	69	439	470	76	546	470	76	560
T	φ614	63	363	370	69	439	470	76	546	470	76	560
U	532	63	363	370	69	439	470	76	546	470	76	560
V	154	63	363	370	69	439	470	76	546	470	76	560
W	307	63	363	370	69	439	470	76	546	470	76	560
X	60	63	363	370	69	439	470	76	546	470	76	560
Y	336	63	363	370	69	439	470	76	546	470	76	560
Z	8	63	363	370	69	439	470	76	546	470	76	560

尺度	部品コード	外形寸法図	
射場	承	山	
番	井上	地	
成	承	地	
'03.6.24	'03.6.25	'03.6.25	
四変テック株式会社	Y3-24221	Y3-24221	

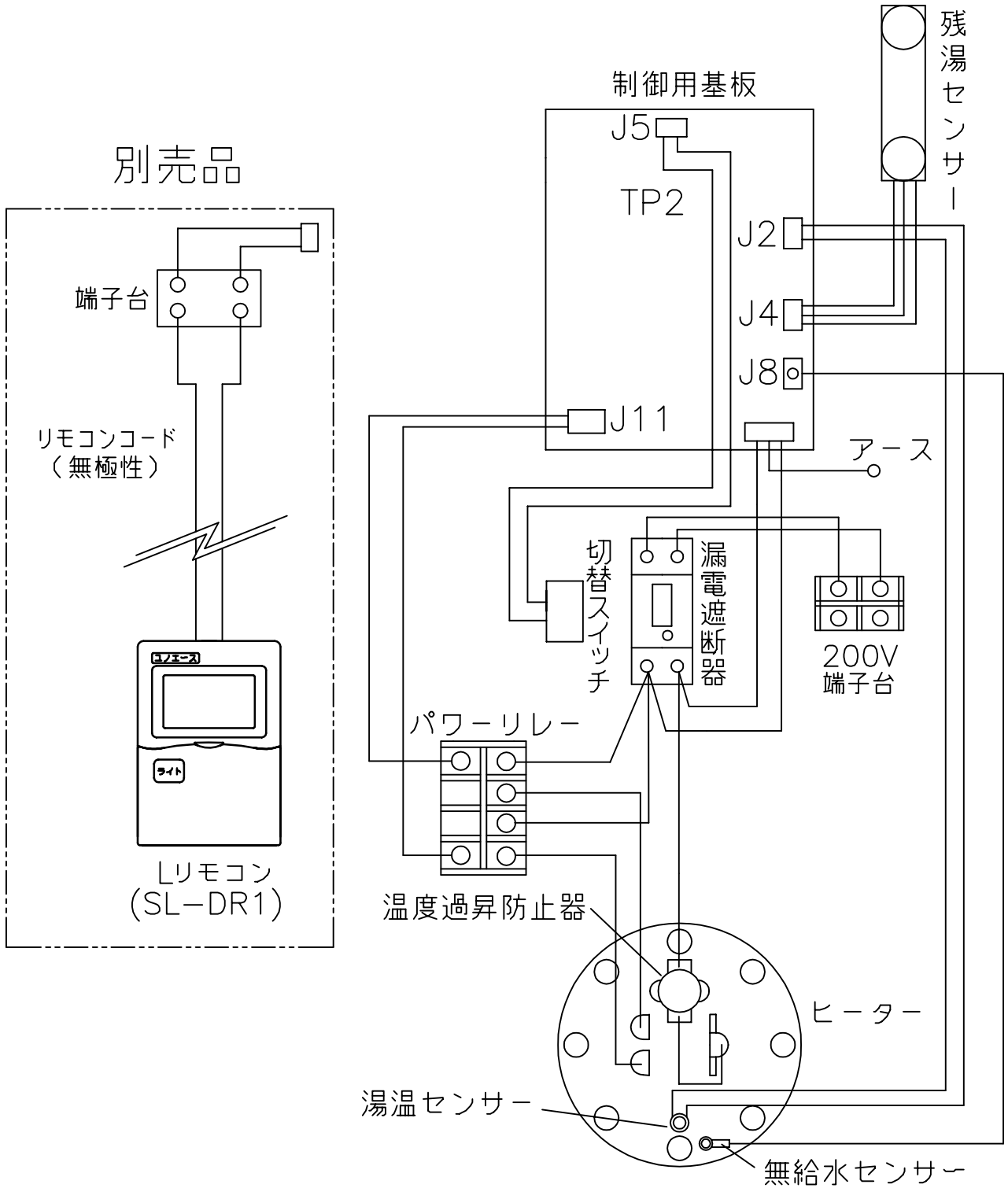
部番	品名	材質	材料寸法	個数	記事
----	----	----	------	----	----



品番	品名	仕様	様	(材質)	数量
1	外筒	塗装鋼板	グレー色		1
2	上蓋	塗装鋼板	グレー色		1
3	下蓋	亜鉛鋼板			1
4	前カバー	塗装鋼板	グレー色		1
5	上カバー	P.P樹脂			1
6	取手	P.P樹脂			4
7	配管支持金具	塗装鋼板	グレー色		1
8	脚	亜鉛鋼板			3
9	給水管(排水管)	SUS304,R3/4			1
10	排水管(給水管)	SUS304,R3/4			1
11	T型継手(給湯管)	CAC406,R3/4			1
12	非常用逃し弁	CAC406,250kPa			1
13	保温材	グラスウール			1
14	タンク	YUS190			1
15	ヒーター	脱酸銅, 6.4kW			1
16	アース線	銅線 φ2.0			1
17	深夜電源引込口	EPR			1
18	配線予備口	EPR			1
19	漏電遮断器	200V,40A,感度電流30mA			1
20	リレー	250V,25A,2接点,コイル電圧DC24V			1
21	温度過昇防止器	98.6℃,OFF,手動復帰,接点35A			1
22	湯温センサー	サーミスター			1
23	制御基板				1
24	残湯センサー	サーミスター			1
25	温度切替スイッチ				1
26	200V端子台				1
27	無給水センサー				1
28	負圧リング	YUS190			6

△	△	△	△	△	△
尺	度	λ	部品コード	構造図	
作	射	場	井	上	承
成	'03.6.24	査	'03.6.25	認	'03.6.25
符号	年月日	記事	四変テック株式会社		
			Y3-24219		
			SN6-563MLS		
様式管理番号 WP02QU-YEU03-X02					

部番	品名	材質	材料寸度	個数	記事



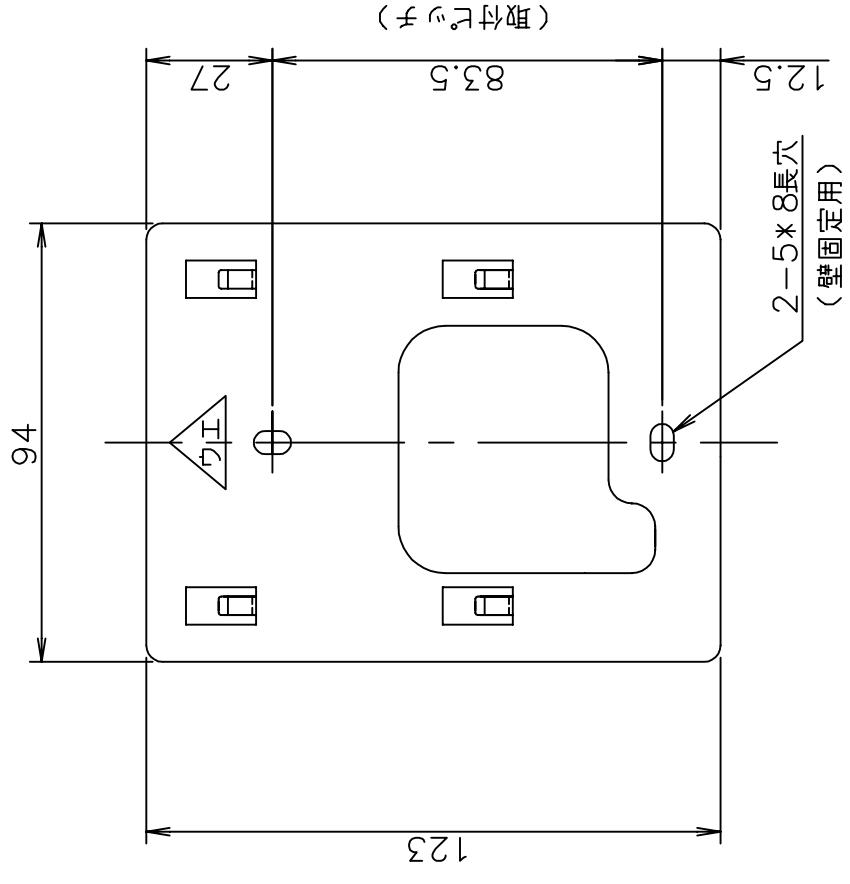
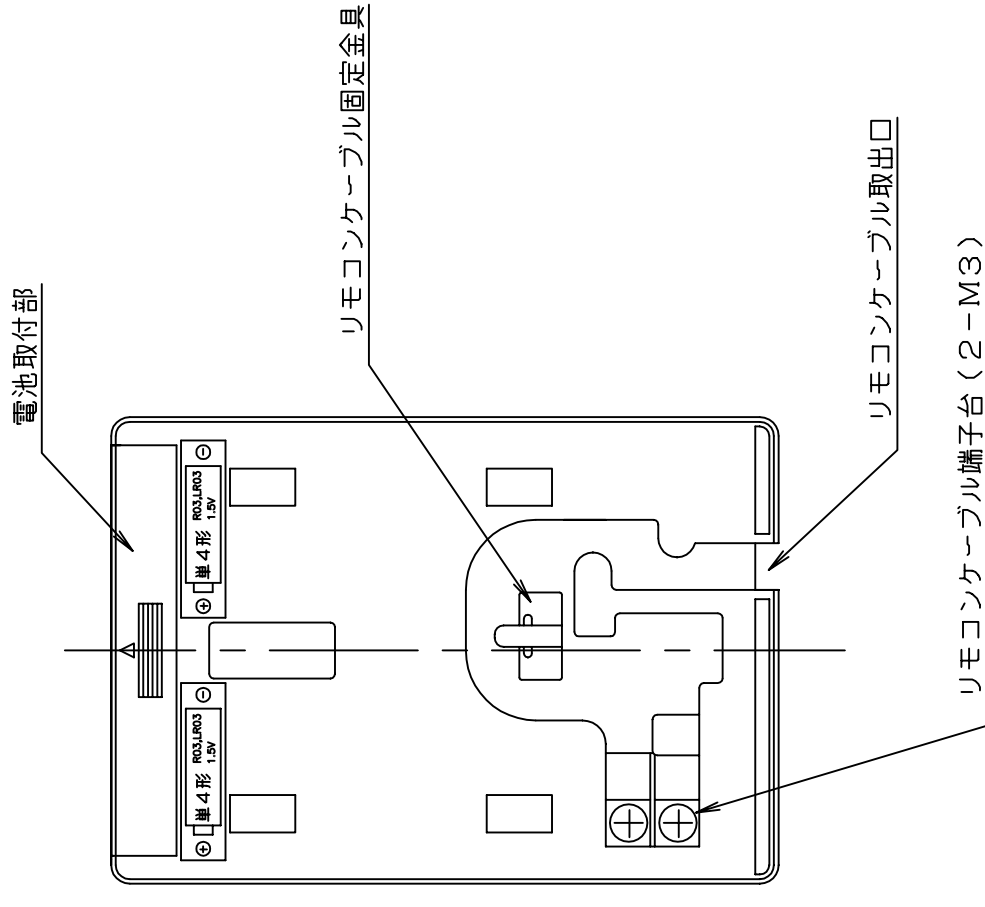
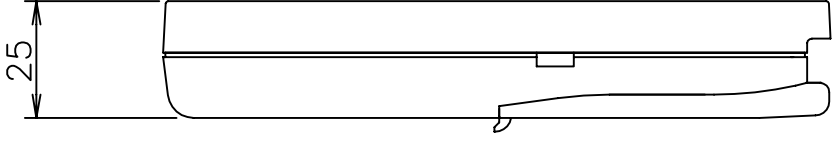
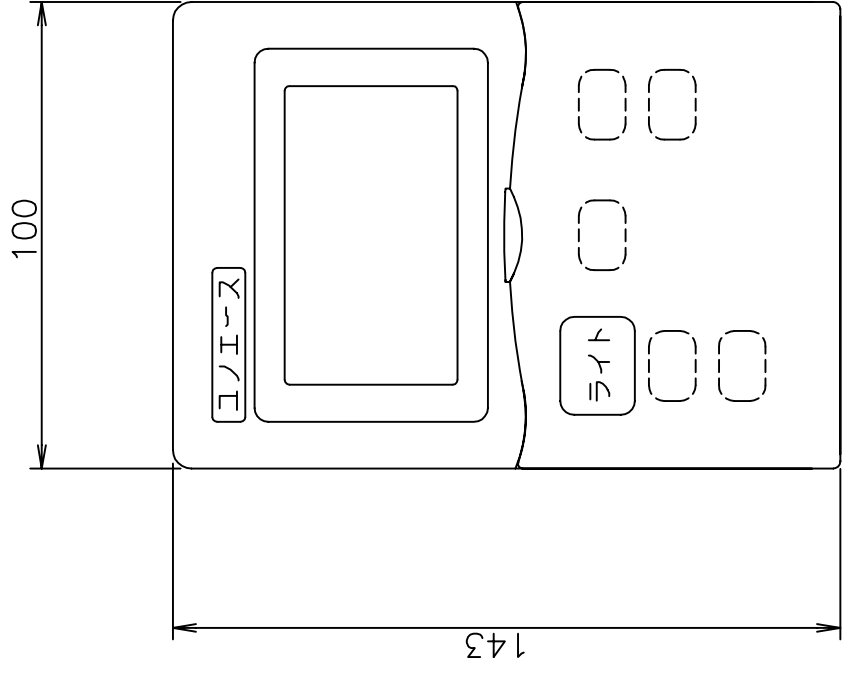
△						尺度 λ	部品コード	配線図				
△						作 成	射場 '03.6.24	審 査	井上 '03.6.25	承 認	山地 '03.6.25	マイコン型(560丸型)
△	符号	年月日	記事	作成	審査	承認	四変テック株式会社			Y4-24224		

リモコン仕様一覧表

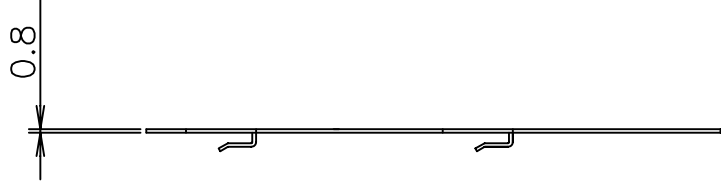
項 目		仕 様	
品 名		Lリモコン	
型 式		SL - DR1	
外形寸法(縦mm×横mm×厚みmm)		143×100×25	
設 定	沸き上げ湯温	2モード(おまかせ/多め)	
		おまかせ…約60～約90 多め …約90	
	運転休止日数	1～14日、連続休止	
	沸き増し	1モード(全量)	1
	時刻合わせ	「時/分/設定」	
表 示	残湯量	2段階	
		タンク容量300L未満 50L以下、50L～100L タンク容量300L以上 75L以下、75L～150L	
	時刻	午前・午後(時・分)	1
接 続	リモコンケーブル	2芯、極性なし	
<p>本リモコンは、ユノエースマイコン型リモコンレスタイプと接続ができ、離れた場所から電気温水器の操作ができます。また契約電力を「時間帯別電灯・季節別時間帯別電灯」に変更すれば、昼間の沸き増しが可能となります。</p>			
<p>上表 1は時間帯別電灯・季節別時間帯別電灯契約でご使用の場合に、設定及び表示が可能となります。</p>			

						作 成	審 査	承 認	仕様一覧表
						井上	山地	山地	
						01.12.21	01.12.21	01.12.21	
						四変テック株式会社			YC - 00024
符号	年月日	記 事	作成	審査	承認				

部番	品名	材質	材寸度	個数	記事



■ 取付板 (付属品)

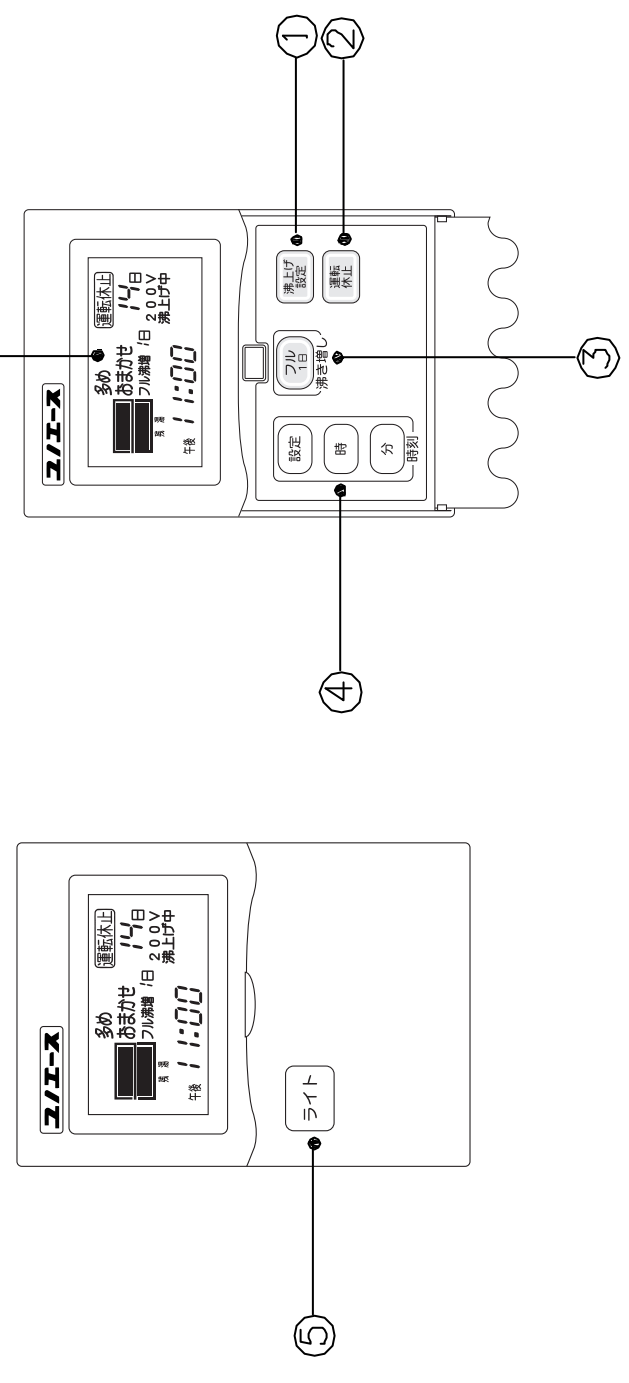


△	△	△	△	△	△	△	△	△	△	△	△	△	△	△	△
尺 寸			部 品 代 号			外形寸法図									
7			L リモコン SL-DR1												
作 成 年 月			作 成 番 号			承 担 山 地									
'02,1,15			'02,1,15			'02,1,15									
年 月 日			記 事			検 査 認 認			Y 3 - 2 3 0 7 1						
						四 変 テ ッ ク 株 式 有 限 公 司			Y 3 - 2 3 0 7 1						
									様 式 管 理 番 号 W P 0 2 Q U - Y E U 0 3 - X 0 2						

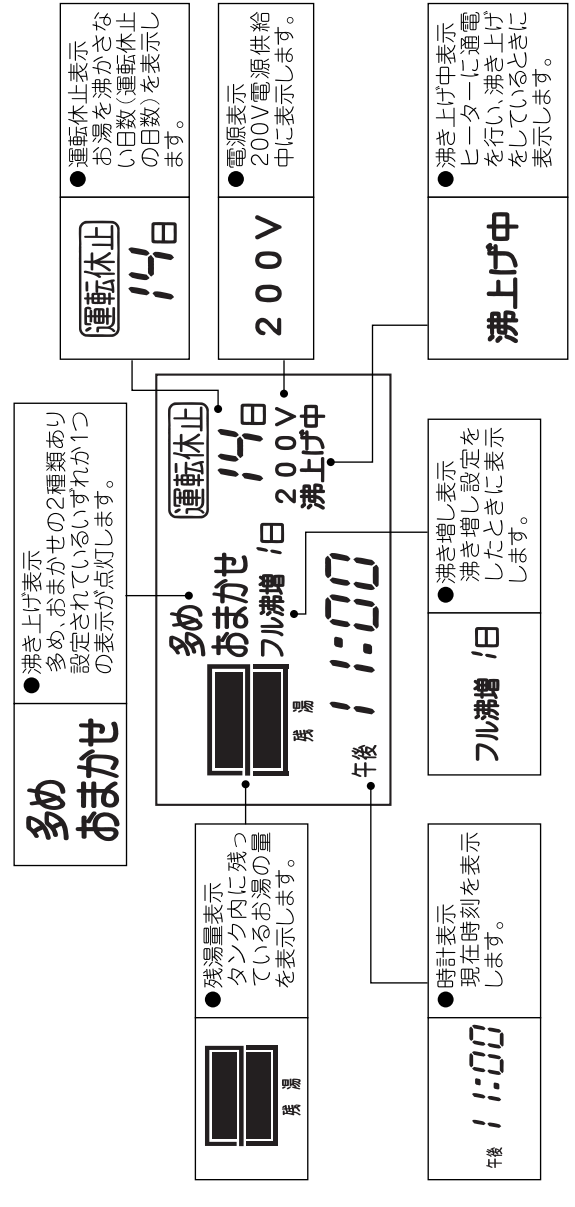
部番	品名	材質	材料寸度	個数	記事
----	----	----	------	----	----

操作部

表示部



表示部



扉閉時

扉開時

残湯表示の見方

番号	スイッチ名	機能
①	沸上げ設定	操作部の沸上げ設定スイッチを押すことで、下記の2種類の設定ができる。 「多め」・・・約90℃に沸き上げます。 「おまかせ」・・・過去7日間の使用湯量から翌日の使用湯量を予測し、約60℃～90℃に沸上げます。
②	運転休止設定	操作部の運転休止設定ボタンを押すことで、1～14日、連続の運転休止を設定することができます。
③	フル沸増設定	操作部のフル沸増設定ボタンを押すことで、温水器タンク内の水を「沸上げ設定温度」で全量沸き上げることができます。
④	時計設定	現在時刻を設定することができます。
⑤	ライト	液晶表示部のバックライトを点灯することができます。

表示	残湯量	タンク容量
	150L以上	300L以上
	75L以上 150L未満	75L未満
	50L以上 100L未満	50L未満

△						尺度	部品コード	概要 (機能、操作、表示)	
△								概要 (機能、操作、表示) リモコン SL-DR1	
△								作	承
△						番	射場		
△						査	認		
△						成			
△									
符号	年月日	記	事	作成	番	査	承認	四変テック株式会社	
								Y3-24625	