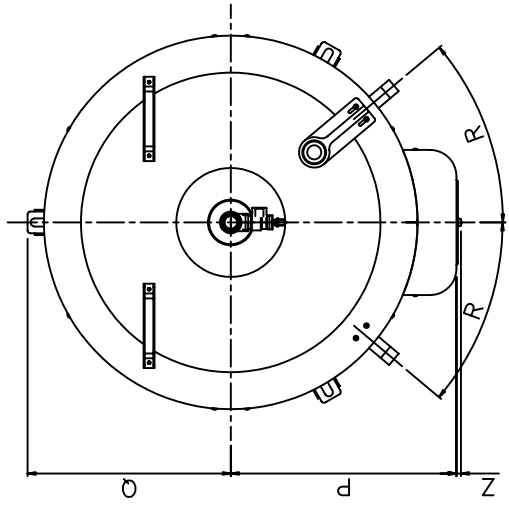
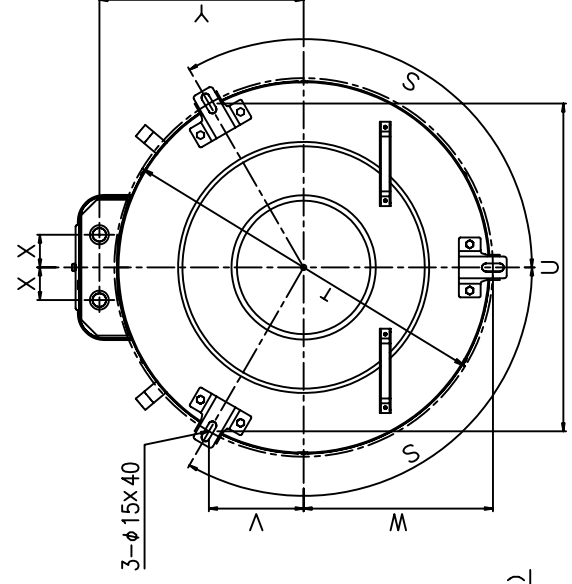


部番	品名	材質	材料寸度	個数	記事
----	----	----	------	----	----

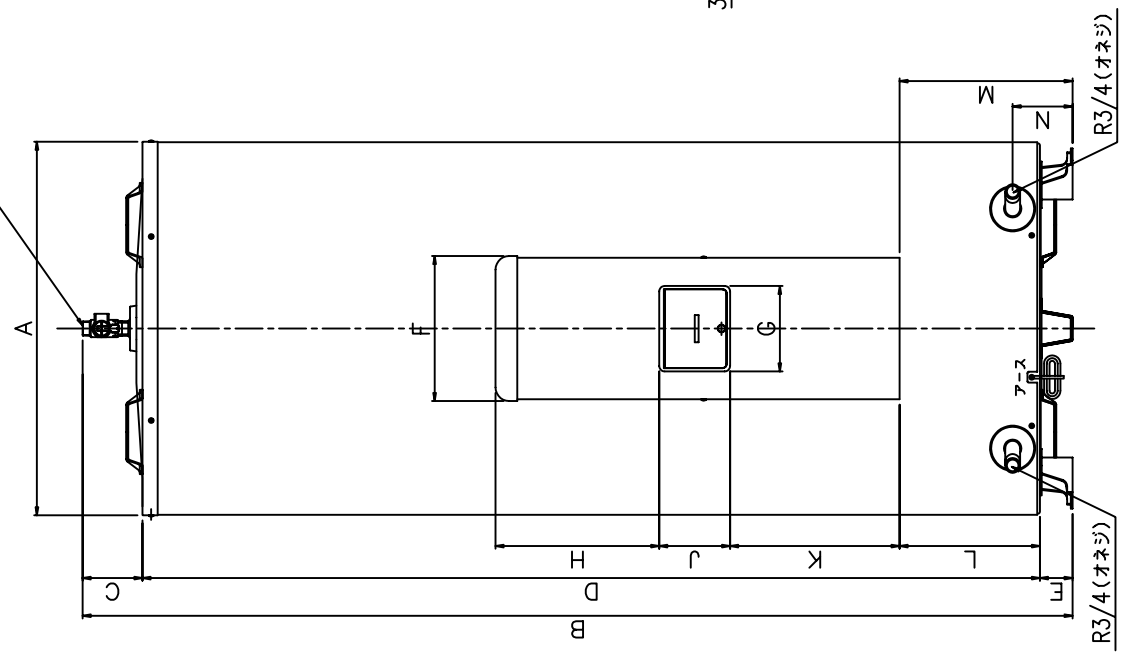
上面図



底面図



正面図



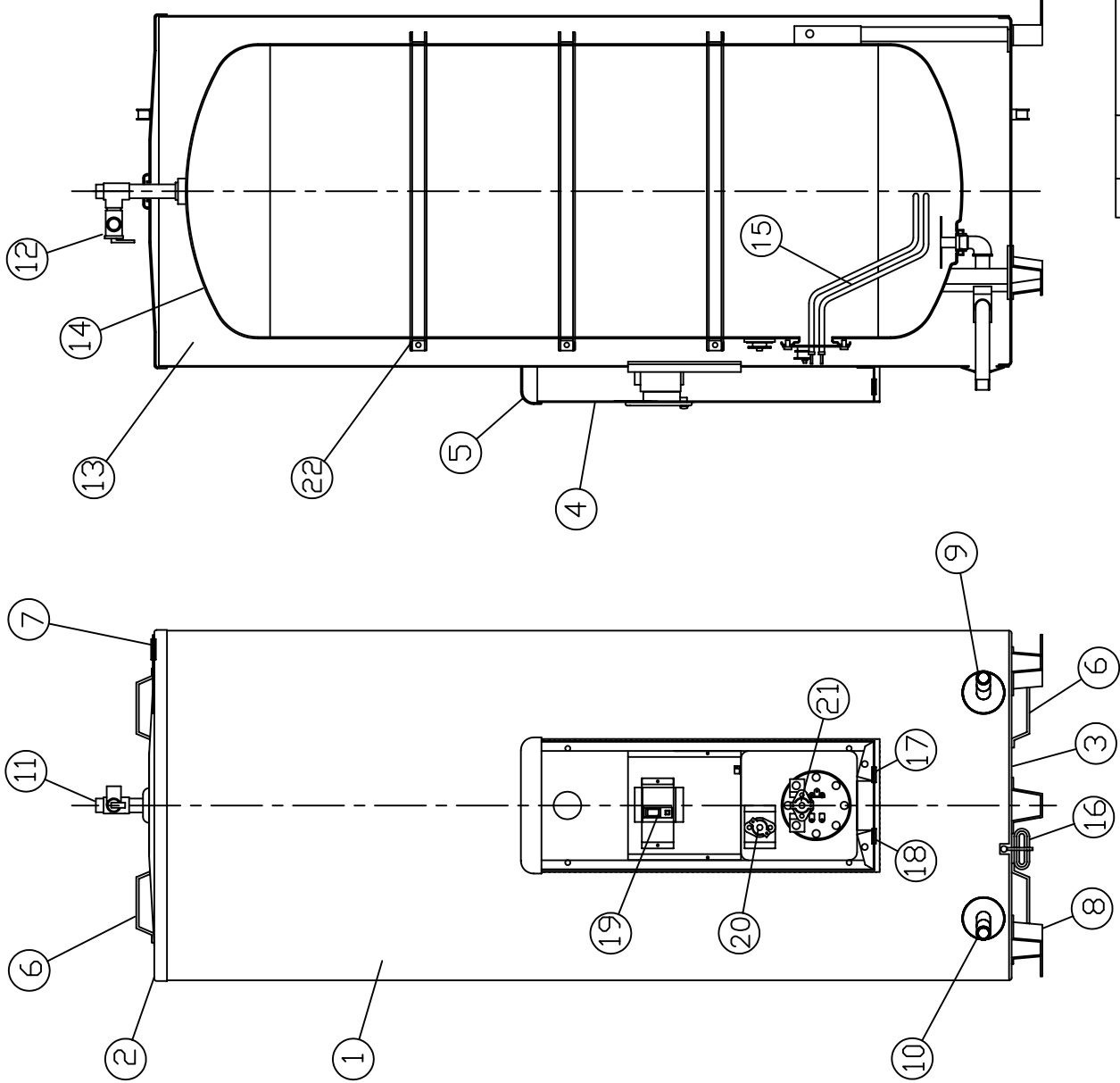
型式	SN3-305 SN3-308M(L)	SN4-375 SN4-378M(L)	SN5-476 SN5-478M(L)	SN6-565 SN6-564M(L)
タンク容量(L)	300	370	470	560
質量 本体 (kg)	50	55	67	72
質量 清水時 (kg)	350	425	537	632
A	φ600	φ686	φ730	φ730
B	1779	1818	1806	2077
C	102	110	105	105
D	1617	1648	1641	1912
E	60	60	60	60
F	266	266	266	266
G	157	157	157	157
H	301	301	301	301
J	130	130	130	130
K	311	311	311	311
L	228	258	268	268
M	288	318	328	328
N	110	110	110	110
P	372	415	436	436
Q	333	373	405	405
R°	45.7	40	36.5	36.5
S°	120	120	120	120
T	φ614	φ695	φ760	φ760
U	532	602	658	658
V	154	174	190	190
W	307	348	380	380
X	60	60	60	60
Y	336	375	398	398
Z	8	8	8	8

寸法 (mm)

外形寸法図

△	△	△	△	△	△	△	△	△	△
尺度	φ	λ	射場	作	成	年	月	日	記
部品コード	大浦	承	谷本	06.12.20	08.12.20				
四変テック株式会社	Y3-27168	様式管理番号 WP02QU-YEU03-X02							

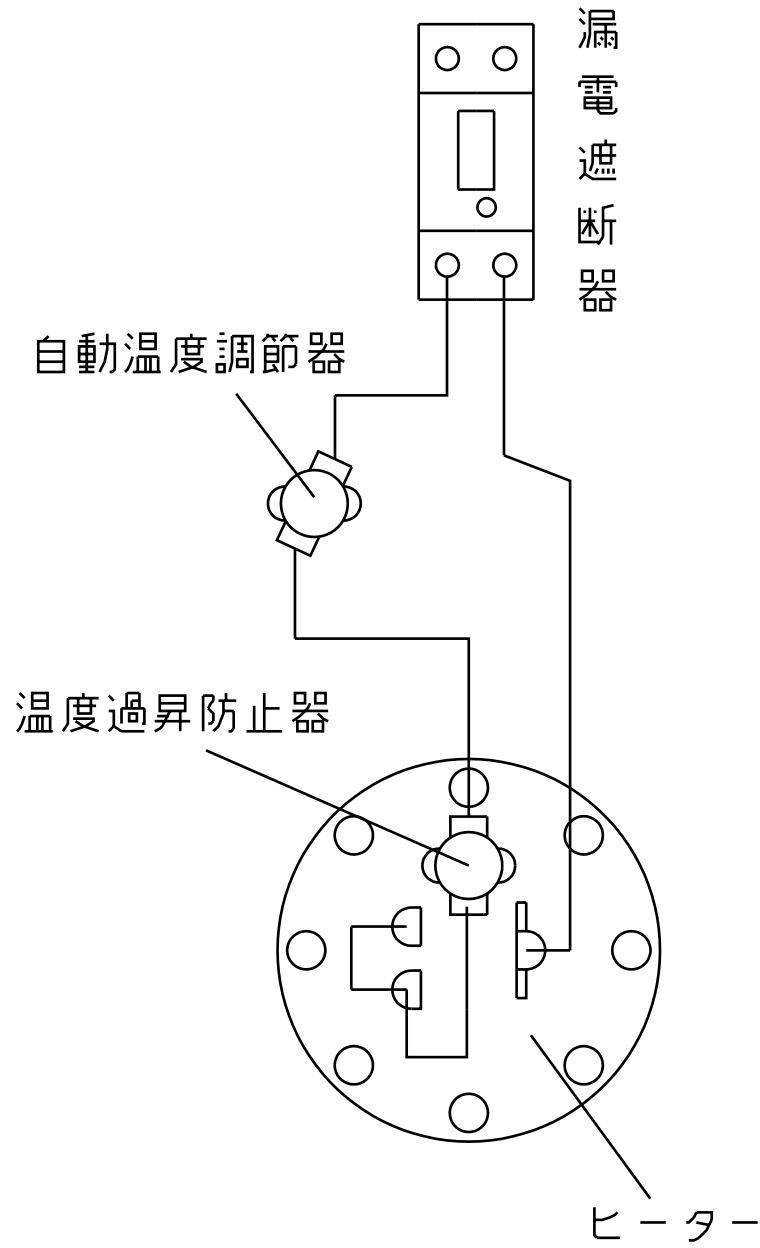
部番	品名	材質	材料寸法	個数	記事
----	----	----	------	----	----



品番	品名	仕様	材質	数量
1	外筒	塗装鋼板	グレー色	1
2	上蓋	塗装鋼板	グレー色	1
3	下蓋	亜鉛鋼板		1
4	前カバー	塗装鋼板	グレー色	1
5	上カバー	P.P樹脂		1
6	取手	P.P樹脂		4
7	配管支持金具	塗装鋼板	グレー色	1
8	脚	亜鉛鋼板		3
9	給水管 (排水管)	R3/4 (オネジ)		1
10	排水管 (給水管)	R3/4 (オネジ)		1
11	T型継手 (給湯管)	R3/4 (オネジ)		1
12	非常用逃し弁	250kPa		1
13	保温材	グラスウール		1
14	タンク	亜鉛食ステンレス鋼板		1
15	ヒーター	6.4kW		1
16	アース線	銅線 φ2.0		1
17	深夜電源引込口	EPR		1
18	配線予備口	EPR		1
19	漏電遮断器	40A、感度電流30mA		1
20	自動温度調節器	動作温度 84.5℃ (自動復帰)		1
21	温度過昇防止器	動作温度 95.0℃ (手動復帰)		1
22	集圧リング (ホバント)	SECC		3

△	△	△	△	△	△	△	△
尺度	部品コード	構造図					
射場	番	大満	承	谷本			
成	成	'08.12.20	認	'08.12.20	SN6-565		
符号	年月日	記事	作成	審査	承認	Y3-27175	
四変テック株式会社						WP02QU-YEU03-X02	

部番	品名	材質	材料寸度	個数	記事
----	----	----	------	----	----



- △
- △
- △
- △
- △

記事 作成 審査 承認

作成		尺度		部品コード	
射場	谷本	尺	承	谷本	
'06.11.15	'06.11.15	認	認	'06.11.15	

配線図

マイコンレス型(560L)

Y4-25953

WP02QU-YEU03-X01