



電 気 温 水 器
納 入 仕 様 書
型式：SN3-305KMH

図 番 一 覧 表

タ イ プ		型 式	品 名	図 番
角型	マイコン型 リモコン操作 (高圧力型)	SN3-305KMH	仕様一覧表	YC- 00686
			外形寸法図	Y3- 29084
			構 造 図	Y3- 29072
			配 線 図	Y4- 29143
リモコン【同梱】		SL-DR2N	仕様一覧表	YC- 00672
			外形寸法図	Y3- 28952
			機能概要	Y3- 28953

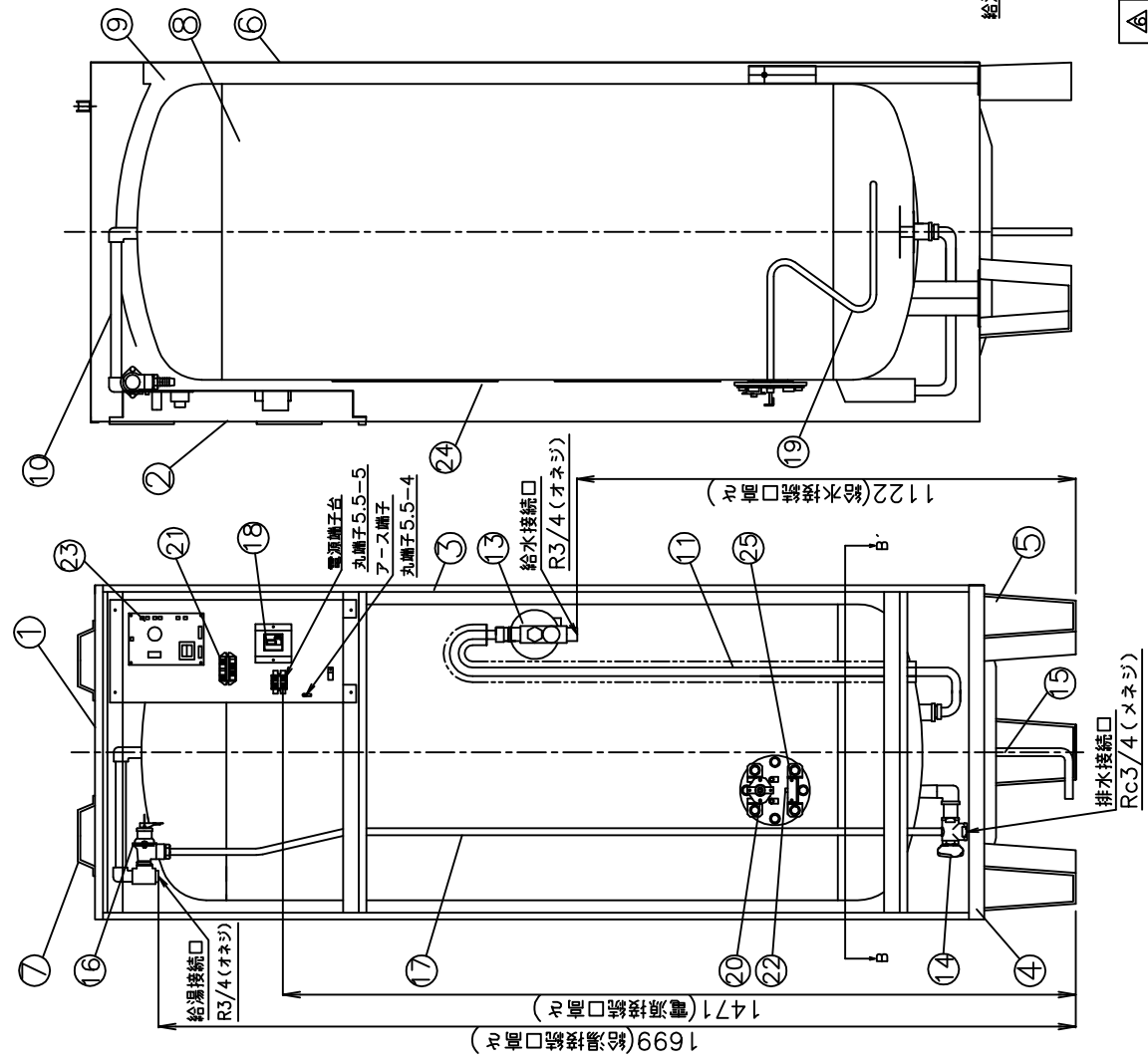
電気温水器仕様一覧表

項 目		仕 様	
型 式		SN3-305KMH	
適用電力制度		時間帯別電灯 / 深夜電力B (電力契約切替コネクタの差し替え)	
種 別		マイコン型リモコン操作タイプ (通電制御型)	
形 状		角型配管内蔵タイプ (高圧力型)	
設置区分		屋内・屋外兼用タイプ	
ドレンパン		有	
主 電 源		時間帯別電灯 深夜電力	単相交流200V 単相交流200V
リモコン設置		リモコン付	
リモコン制御電源		時間帯別電灯 深夜電力	不要 不要
消費電力		3.4kW	
外形寸法 (幅×奥行×高さ)		W590×D640×H1860	
製品質量		61kg (満水時361kg)	
給水方式		逃し弁・減圧弁による水道直結	
通電制御方式		マイコン制御	
タンク容量		300L	
沸き上げ温度		多め(約85℃) おまかせ(約65~85℃) 少なめ(約65℃)	
主 要 部 品	タンク	材質	高耐食ステンレス鋼板
		階下給湯性能	不可
	保温材		グラスウール
	ヒータ		シーズヒータ
	アース		アース端子
	漏電遮断器		200V-30A 感度電流15mA
	自動温度調節器		マイコン自動温度調節
	残湯センサー		サーミスタ検知
	温度過昇防止器		98.6℃ OFF / 手動復帰
	配管内蔵 部材	減圧弁	150kPa
逃し弁		170kPa	
過圧防止弁		300kPa (排水栓内蔵)	
配 管	給水配管接続口	R 3/4 オネジ	
	2次給水配管接続口	—	
	給湯配管接続口	R 3/4 オネジ	
	排水配管接続口	Rc 3/4 メネジ	
操作切り替え		—	
本 体 側 機 能	時計合わせ		—
	湯温設定		—
	表示	残湯量	—
		時刻	—
	沸き増し設定		—
リ モ コ ン 側 機 能	時計合わせ		「時/分/時計設定」
	湯温設定		3モード(多め・おまかせ・少なめ)
	表示	残湯量	5段階 (75L未満, 75L以上, 150L以上, 180L以上, 240L以上)
		時刻	24時間表示
	沸き増し設定		1モード(全量)
	保証期間(条件等は保証書に記載)		2年(ヒータ3年, タンク5年)
日本水道協会認証登録番号		A-249	
BL認定番号		—	
電気用品適合性検査証明書番号		JET0935-81070-1003	

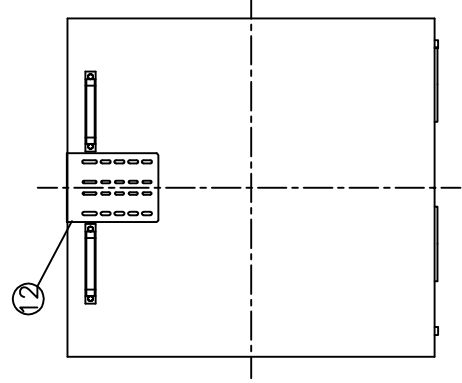
						作 成	審 査	承 認	仕様一覧表	
						関	射場	谷本		
						'13.1.15	'13.1.15	'13.1.15		
						四変テック株式会社			YC-00686	
符号	年月日	記 事	作成	審査	承認					

部番	品名	材質	材料寸法	個数	記事
----	----	----	------	----	----

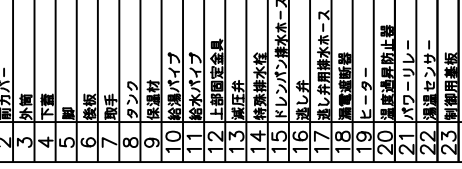
正面図



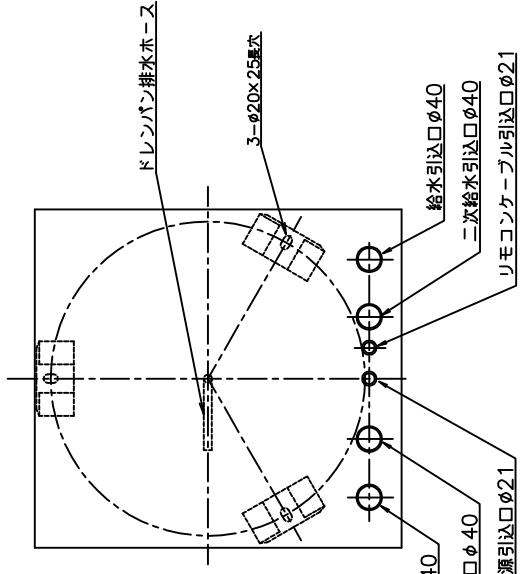
側面図



上面図



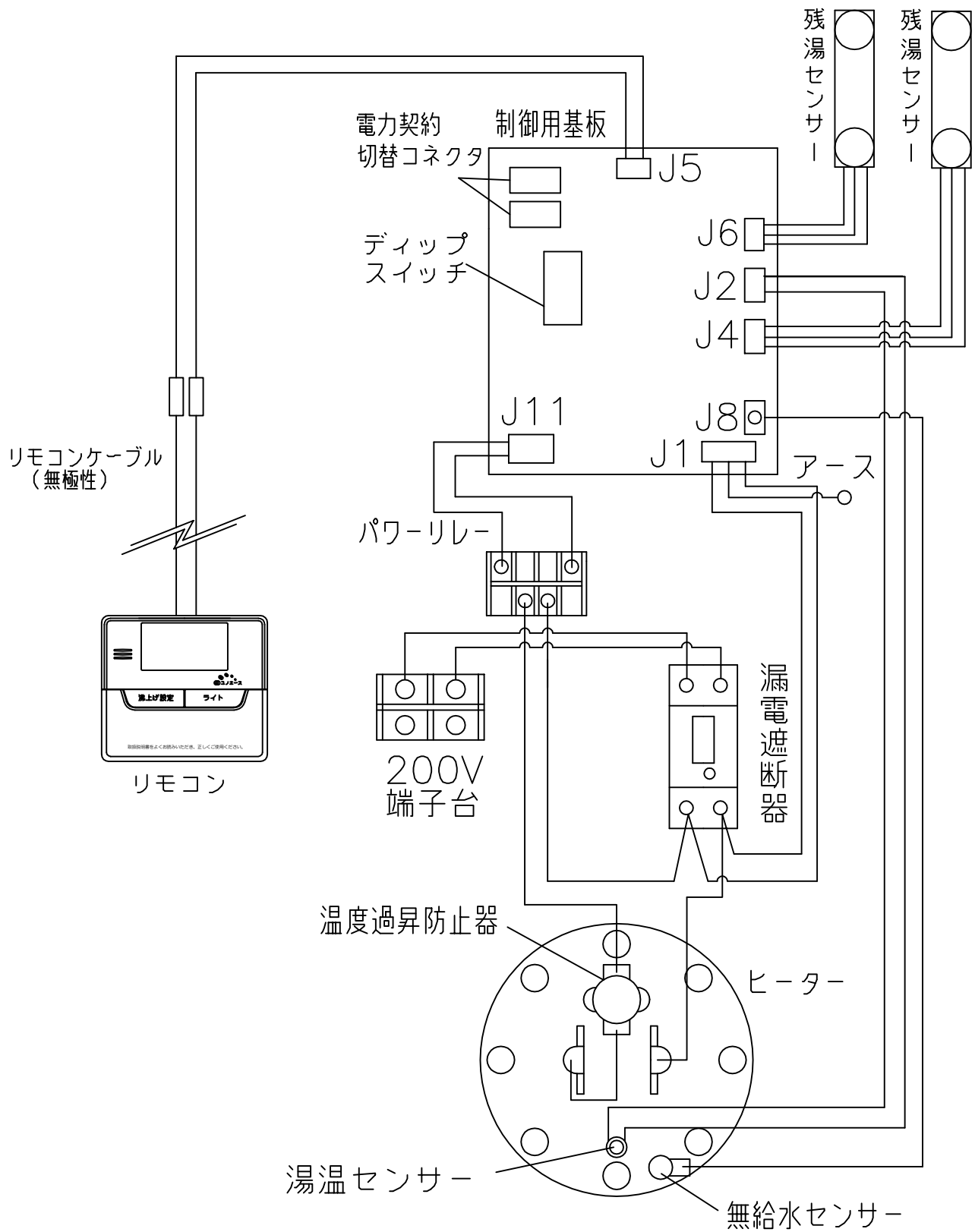
B-B' 断面図 (上から見た図)



品番	品名	仕	様	数量
1	上蓋	塗装钢板	グレー色	1
2	前カバー	塗装钢板	グレー色	1
3	外筒	塗装钢板	グレー色	1
4	下蓋	面取钢板		1
5	脚	SS400	グレー色	3
6	後板	塗装钢板	グレー色	1
7	取手	PP樹脂		2
8	タンク	高耐熱ステンレス製板		1
9	保温材	グラスウール		1
10	給湯パイプ	ステンレス管		1
11	給水パイプ	銅パイプ		1
12	上部固定金具	亜鉛鋼板		1
13	減圧弁	150kPa		1
14	給湯排水袋	非常用遮断弁付 (300kPa)		1
15	トレンパン排水ホース	耐熱φ14.2x750L		1
16	流し弁	170kPa		1
17	流し弁用排水ホース	φ12xφ16		1
18	漏電遮断器	30A 漏電電流15mA		1
19	ヒーター	3.4kW		1
20	温度満員防止器	動作温度 98.6℃ (手動調整)		1
21	パワーリレー	30A コイル電圧DC24V		1
22	液温センサー	サーミスタ		1
23	制御用基板			1
24	液温センサー	サーミスタ		2
25	扉給水センサー			1

△	尺度	λ	部品コード	構造図	
	作	木下	承	藤井	SN3-305KMH
	成	'13.1.11	認	'13.1.11	
	符号	年月日	記事	作成	承認
△					四変テック株式会社

部番	品名	材質	材料寸度	個数	記事



△							尺度	部品コード	配線図
△							×		
△							作 関 審 木下 承 藤井	角型300L (高圧力型)	
△							成 '13.1.15 査 '13.1.15 認 '13.1.15		
△							四変テック株式会社	Y4-29143	
符号	年月日	記	事	作成	審査	承認			

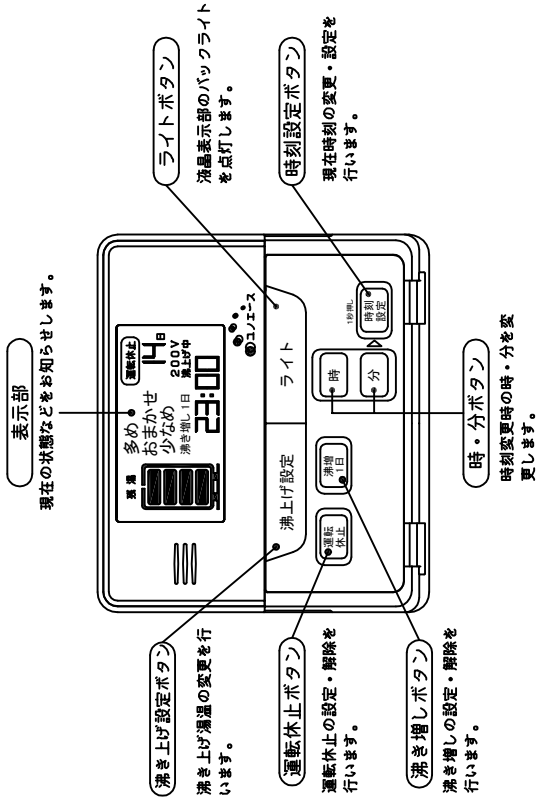
リモコン仕様一覧表

項 目		仕 様	
品 名		リモコン	
型 式		SL-DR2N	
外形寸法(縦mm×横mm×厚みmm)		123×140×22	
設 定	沸き上げ湯温	3モード(多め／おまかせ／少なめ) 多め …… 約85℃ おまかせ …… 約65～約85℃ 少なめ …… 約65℃	
	運転休止日数	1～14日、--(連続休止)	
	沸き増し	1モード(全量)	※1
	時刻合わせ	「時 / 分 / 時刻設定」	
表 示	残湯量	5段階 300L:75L未満、75L以上、150L以上、180L以上、240L以上 370L:75L未満、75L以上、150L以上、210L以上、280L以上 460L:75L未満、75L以上、150L以上、210L以上、280L以上 470L:75L未満、75L以上、150L以上、210L以上、300L以上 560L:75L未満、75L以上、150L以上、225L以上、320L以上	
	時刻	24時間表示	※1
接 続	リモコンケーブル	2芯、極性なし	
<p>本リモコンは、マイコン型リモコンレスタイプと接続ができ、離れた場所から電気温水器の操作ができます。また契約電力を「時間帯別電灯・季節別時間帯別電灯」に変更すれば、昼間の沸き増しが可能となります。</p>			
<p>上表※1は時間帯別電灯・季節別時間帯別電灯契約でご使用の場合に、設定及び表示が可能となります。</p>			

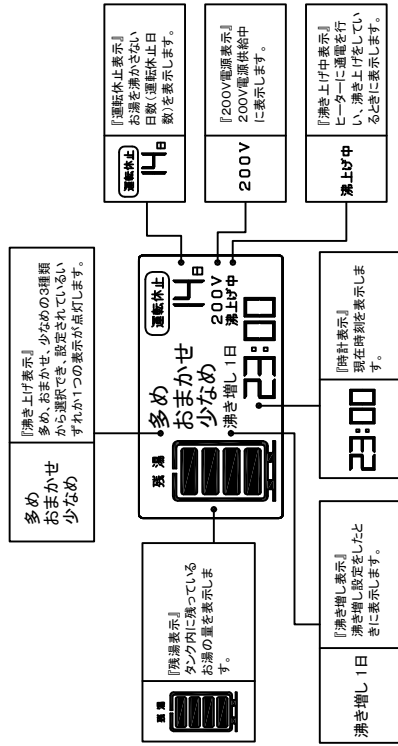
						作 成	審 査	承 認	仕様一覧表
						木下	関	藤井	
						'12.11.6	'12.11.6	'12.11.6	
						四変テック株式会社			YC-00672
符号	年月日	記 事	作成	審査	承認				

リモコン及び機能概要

リモコン操作部



リモコン表示部



ご注意

※深夜電力でお使いのときは時刻表示、沸き増し1日は表示されません。
※「多め」「おまかせ」「少なめ」表示は設定されているいずれかが1つが表示されます。

1. 沸き上げ設定

- 沸き上げ湯温は3種類の設定ができます。
- 初めてお使いになるときは、「多め」(初期設定)に設定されています。

沸き上げ設定	沸き上げ湯温
多め	約85℃に沸き上げます。
おまかせ	給水温と過去1週間のお湯の使用湯量から翌日の使用湯量を計算(学習値)し、約65℃～85℃に沸き上げます。
少なめ	約65℃に沸き上げます。

2. 「運転休止」設定

- 旅行などで数日間お湯を使用しないときは、沸き上げを停止させることができます。
- 2泊以上旅行などで留守にするときに便利です。
- 宿泊日数から1日を引いた日数を設定すれば帰宅した日からお湯が使えます。

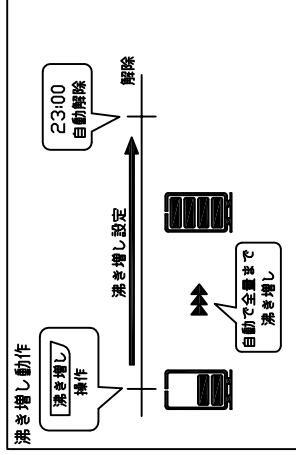
例)3泊4日の場合
3-1=2
2日休止で設定します。

宿泊日数	運転休止設定日数
1泊	休止する必要はありません。
2泊	1日
3泊	2日
⋮	⋮
15泊	14日
連続	--日

運転休止日数は1日～14日、連続の設定ができます。

3. 沸き増し設定

- 来客などでたくさんのお湯を使うとき「沸増1日」設定をします。
- 設定した日はお湯が減ってきたら自動的に沸き上げを行い、お湯が足りなくなるのを防ぎます。



4. 残湯表示について

- リモコンの残湯表示は、貯湯タンク内のお湯の量を次のように表示しています。残湯表示は、目安です。
- 残湯表示は、48℃以上のお湯の量を段階的に示しています。

残湯表示	300L	370L	460L	470L	560L
△△△△△	75L未満	75L未満	75L未満	75L未満	75L未満
△△△△	75L以上	75L以上	75L以上	75L以上	75L以上
△△△	150L以上	150L以上	150L以上	150L以上	150L以上
△△	180L以上	210L以上	210L以上	210L以上	225L以上
△	240L以上	280L以上	280L以上	300L以上	320L以上

△	△	△	△	△	△
尺度	部品コード	機能概要(リモコン)			
作	番	承	認	SL-DR2N	
成	成	'12.11.6		Y3-28953	
符号	年月日	記	事	四変テック株式会社	
				様式管理番号 WPO2QU-YEU03-X02	

部番	品名	材質	材料寸度	個数	記事