



電 気 温 水 器
納 入 仕 様 書
型式：SN3-305S

図 番 一 覧 表

タ イ プ		型 式	品 名	図 番
丸型	マイコンレス型	SN3-305S	仕様一覧表	YC- 00702
			外形寸法図	Y3- 29098
			構 造 図	Y3- 29131
			配 線 図	Y4- 24222

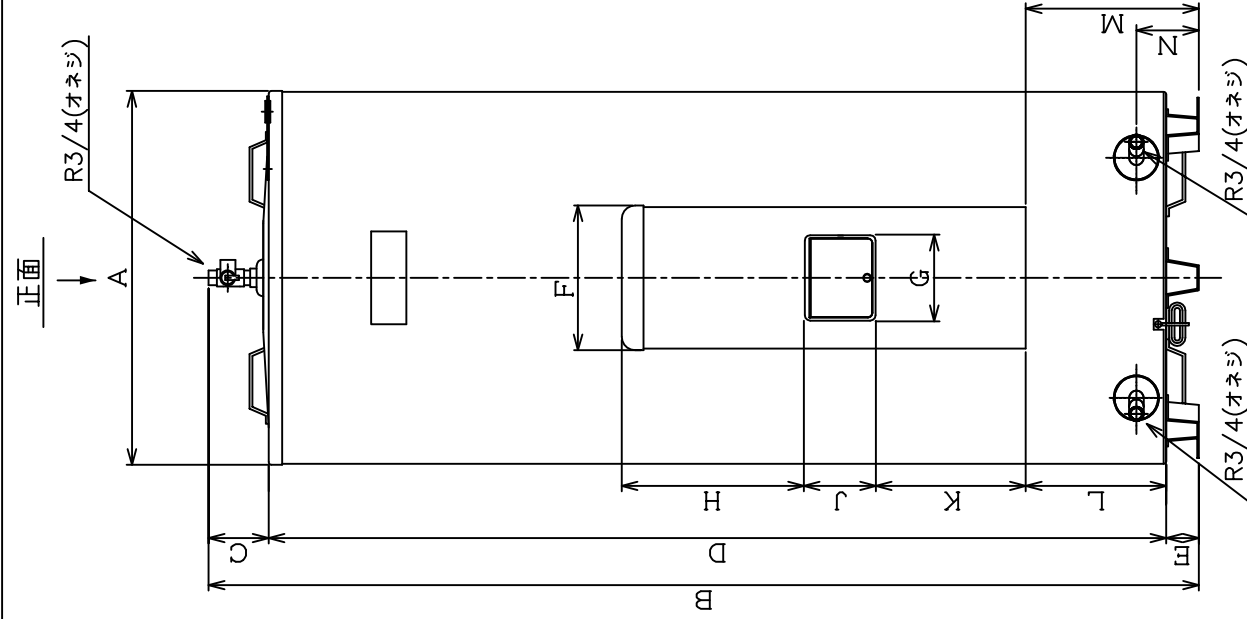
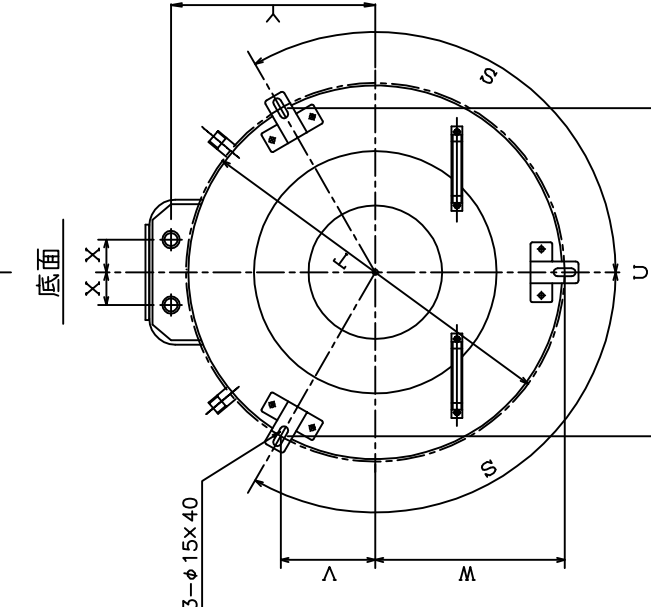
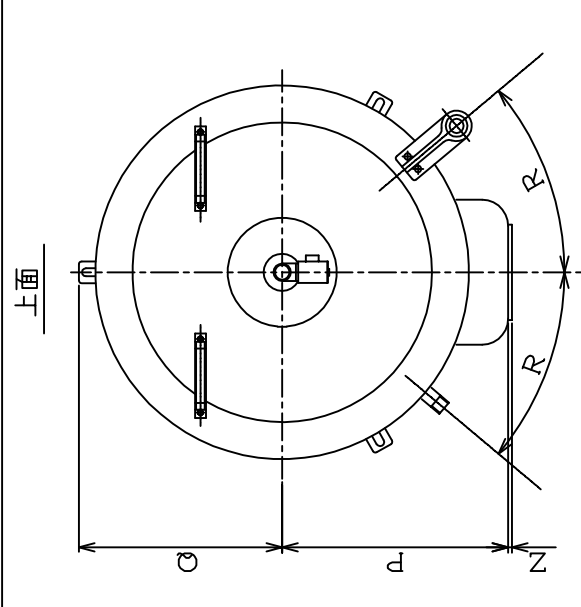
電気温水器仕様一覧表

項 目		仕 様	
型 式		SN3-305S	
適用電力制度		深夜電力B	
種 別		マイコンレスタイプ	
形 状		丸型	
設置区分		屋内・屋外兼用タイプ	
ドレンパン		無	
主 電 源		深 夜 電 力	単相交流200V
リモコン設置		—	
リモコン制御電源		—	
消費電力		3.4kW	
外形寸法(幅×奥行×高さ)		W600×D705×H1779	
製品質量		63kg (満水時363kg)	
給水方式		逃し弁・減圧弁による水道直結	
通電制御方式		—	
タンク容量		300L	
沸き上げ温度		約85℃	
主 要 部 品	タンク	材質	高耐食ステンレス鋼板
		階下給湯性能	可能
	保温材		グラスウール
	ヒータ		シーズヒータ
	アース		アース端子
	漏電遮断器		200V-30A 感度電流15mA
	自動温度調節器		85℃ OFF/自動復帰
	残湯センサー		—
	温度過昇防止器		95℃ OFF/手動復帰
	配管内蔵 部材	減圧弁	—
逃し弁		—	
過圧防止弁		250kPa	
配 管	給水配管接続口		R 3/4 オネジ
	2次給水配管接続口		—
	給湯配管接続口		R 3/4 オネジ
	排水配管接続口		R 3/4 オネジ
操作切り替え			—
本 体 側 機 能	時計合わせ		—
	湯温設定		—
	表示	残湯量	—
		時刻	—
	沸き増し設定		—
リ モ コ ン (別 売) 機 能	時計合わせ		—
	湯温設定		—
	表示	残湯量	—
		時刻	—
	沸き増し設定		—
保証期間(条件等は保証書に記載)			2年(ヒータ3年, タンク5年)
日本水道協会型式登録番号			A-249
BL認定番号			—
型式認可番号			JET0935-81070-1006

						作 成	審 査	承 認	仕様一覧表
						関	木下	藤井	
						'13.1.15	'13.1.15	'13.1.15	
符号	年月日	記 事	作成	審査	承認	四変テック株式会社			YC-00702

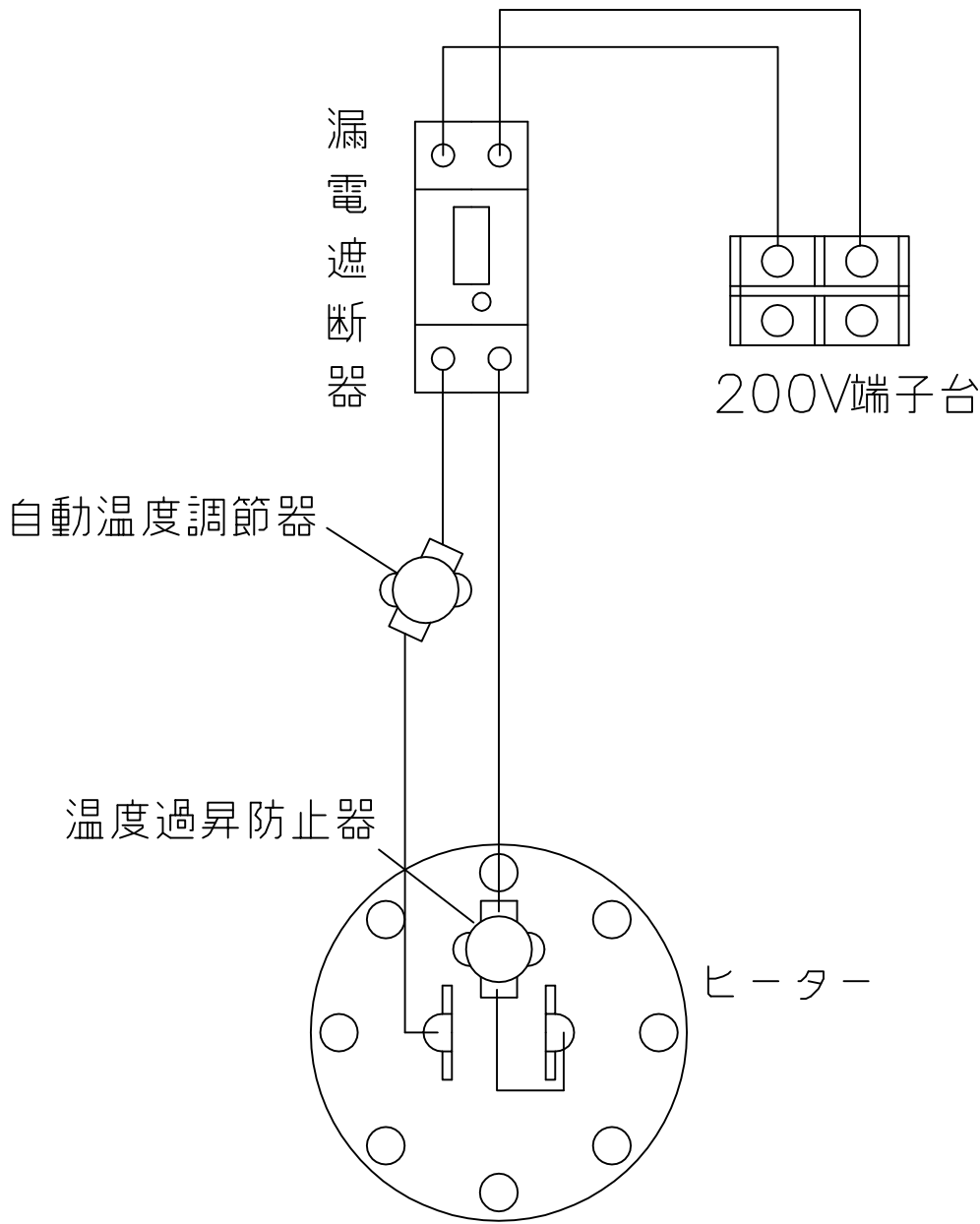
部番	品名	材質	材料寸度	個数	記事
----	----	----	------	----	----

型式	SN3-305S SN3-309MLS	SN4-375S SN4-379MLS	SN5-476S SN5-479MLS	SN6-565MLS
タンク容量(L)	300	370	470	560
質量 本体 (kg)	63	69	76	91
(kg) 清水時	363	439	546	651
A	$\phi 600$	$\phi 686$	$\phi 730$	$\phi 730$
B	1779	1818	1806	2077
C	102	110	105	105
D	1617	1648	1641	1912
E	60	60	60	60
F	266	266	266	266
G	157	157	157	157
H	301	301	301	301
J	130	130	130	130
K	301	301	301	301
L	228	258	268	268
M	288	318	328	328
N	110	110	110	110
P	372	415	436	436
Q	333	373	405	405
R	45.7	40	36.5	36.5
S	120	120	120	120
T	$\phi 614$	$\phi 695$	$\phi 760$	$\phi 760$
U	532	602	658	658
V	154	174	190	190
W	307	348	380	380
X	60	60	60	60
Y	336	375	398	398
Z	8	8	8	8



外形寸法図	
尺度	部品コード
ϕ	Y3-29098
作	藤井
成	承
'13.1.15	認
'13.1.15	認
'13.1.15	認
四変テック株式会社	
符号	年 月 日
	記 事
	作成
	確認

部番	品名	材質	材料寸度	個数	記事



△						尺度	部品コード	配線図				
△						⊕	⌘					
△						作	射場	番	井上	承	山地	マイコンレスタイプ
△						成	'03.6.24	査	'03.6.25	認	'03.6.25	
△						四変テック株式会社					Y4-24222	
符号	年月日	記	事	作成	審査	承認						