



電 気 温 水 器
納 入 仕 様 書
型式：SN4-3710ML

図 番 一 覧 表

タ イ プ		型 式	品 名	図 番
丸型	マイコン型 リモコンレス	SN4-3710ML	仕様一覧表	YC- 00691
			外形寸法図	Y3- 29096
			構 造 図	Y3- 29120
			配 線 図	Y4- 29146
リモコン【別売】		SL-DR2N	仕様一覧表	YC- 00672
			外形寸法図	Y3- 28952
			機能概要	Y3- 28953

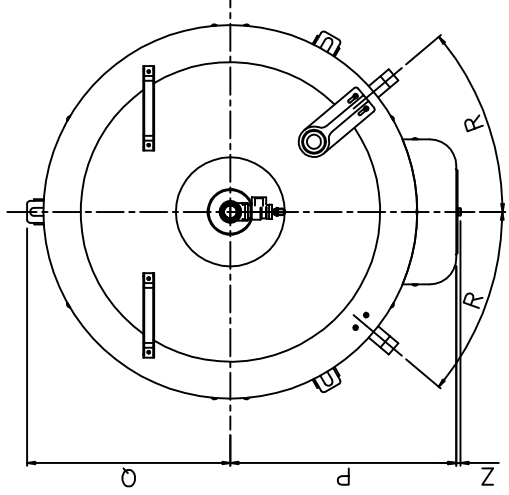
電気温水器仕様一覧表

項 目	仕 様	
型 式	SN4-3710ML	
適用電力制度	時間帯別電灯 / 深夜電力B (電力契約切替コネクタの差し替え) (時間帯別電灯での使用にはリモコン(別売)が必要)	
種 別	マイコン型リモコンレスタイプ(通電制御型)	
形 状	丸型	
設置区分	屋内・屋外兼用タイプ	
ドレンパン	無	
主電源	時間帯別電灯 単相交流200V 深夜電力 単相交流200V	
リモコン設置	リモコン後付可(別売)	
リモコン制御電源	時間帯別電灯 不要 深夜電力 不要	
消費電力	4.4kW	
外形寸法(幅×奥行×高さ)	W686×D788×H1818	
製品質量	55kg (満水時425kg)	
給水方式	逃し弁・減圧弁による水道直結	
通電制御方式	マイコン制御	
タンク容量	370L	
沸き上げ温度	多め(約85℃) おまかせ(約65~85℃) 少なめ(約65℃)	
主要部品	タンク 材質	高耐食ステンレス鋼板
	タンク 階下給湯性能	設置面から3m下までの給湯が可能
	保温材	グラスウール
	ヒータ	シーズヒータ
	アース	アース端子
	漏電遮断器	200V-30A 感度電流15mA
	自動温度調節器	マイコン自動温度調節
	残湯センサー	サーミスタ検知
	温度過昇防止器	98.6℃ OFF/手動復帰
配管内蔵部材	減圧弁	—
	逃し弁	—
	過圧防止弁	250kPa
配管	給水配管接続口	R 3/4 オネジ
	2次給水配管接続口	—
	給湯配管接続口	R 3/4 オネジ
	排水配管接続口	R 3/4 オネジ
操作切り替え	—	
本体側機能	時計合わせ	—
	湯温設定	2モード(多め・おまかせ)
	表示 残湯量	—
	表示 時刻	—
リモコン(別売)側機能	沸き増し設定	—
	時計合わせ	「時/分/時計設定」
	湯温設定	3モード(多め・おまかせ・少なめ)
	表示 残湯量	5段階 (75L未満、75L以上、150L以上、210L以上、280L以上)
	表示 時刻	24時間表示
沸き増し設定	1モード(全量)	
保証期間(条件等は保証書に記載)	2年(ヒータ3年, タンク5年)	
日本水道協会認証登録番号	A-249	
BL認定番号	—	
電気用品適合性検査証明書番号	JET0935-81070-1003	

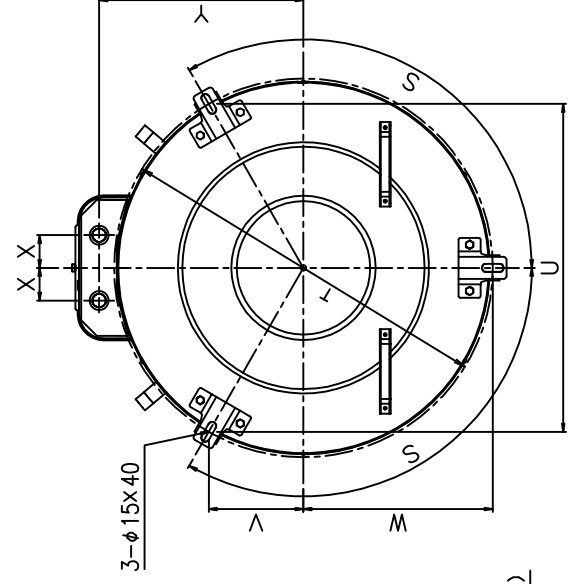
	作 成	審 査	承 認	仕様一覧表
	関	木下	藤井	
	'13.1.15	'13.1.15	'13.1.15	
符号	年月日	記 事	作成 審査 承認	四変テック株式会社
				YC-00691

部番	品名	材質	材料寸度	個数	記事
----	----	----	------	----	----

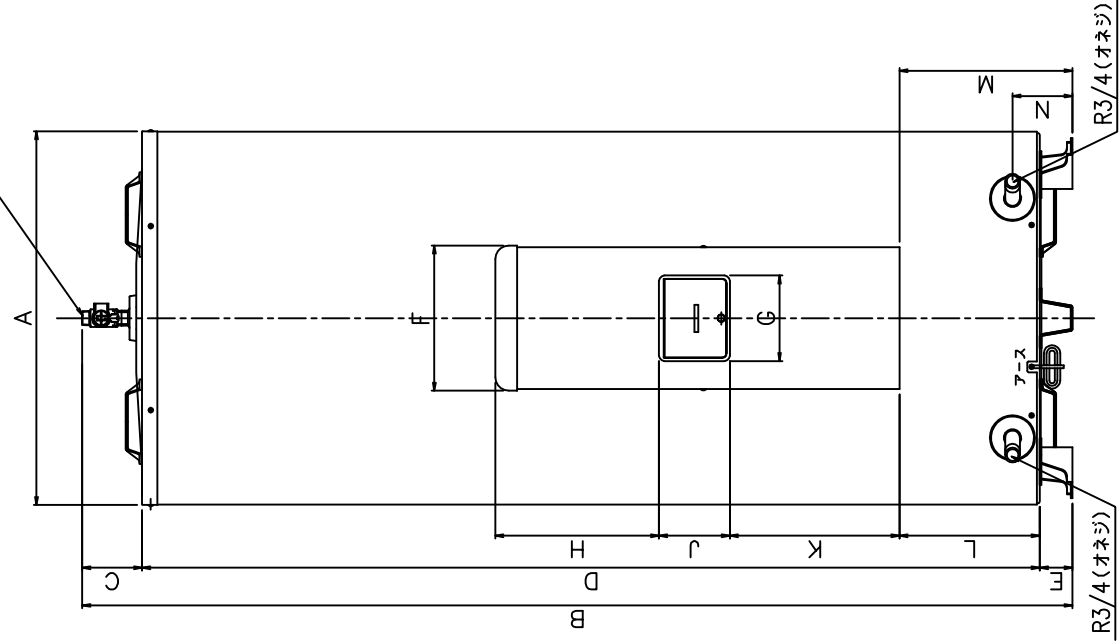
上面図



底面図



正面図



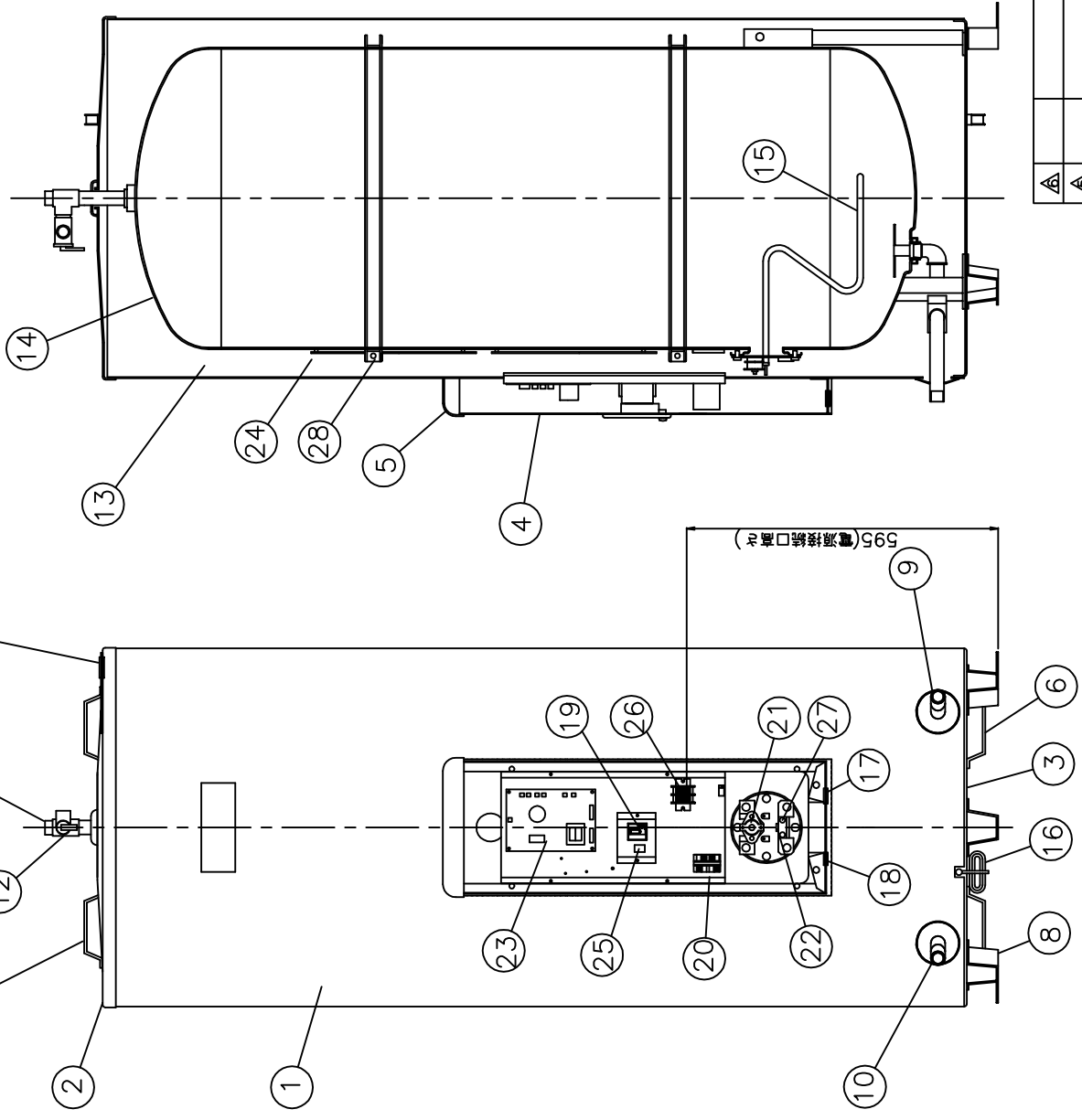
型式	SN3-306		SN4-376		SN5-477		SN6-566	
	SN3-3010ML	SN4-3710ML	SN5-4710ML	SN6-566ML	SN3-3010ML	SN4-3710ML	SN5-4710ML	SN6-566ML
タンク容量(L)	300	370	470	560	300	370	470	560
質量 本体 (kg)	50	55	67	72	50	55	67	72
清水時	350	425	537	632	350	425	537	632
A	φ600	φ686	φ730	φ730	φ600	φ686	φ730	φ730
B	1779	1818	1806	2077	1779	1818	1806	2077
C	102	110	105	105	102	110	105	105
D	1617	1648	1641	1912	1617	1648	1641	1912
E	60	60	60	60	60	60	60	60
F	266	266	266	266	266	266	266	266
G	157	157	157	157	157	157	157	157
H	301	301	301	301	301	301	301	301
J	130	130	130	130	130	130	130	130
K	311	311	311	311	311	311	311	311
L	228	258	268	268	228	258	268	268
M	288	318	328	328	288	318	328	328
N	110	110	110	110	110	110	110	110
P	372	415	436	436	372	415	436	436
Q	333	373	405	405	333	373	405	405
R°	45.7	40	36.5	36.5	45.7	40	36.5	36.5
S°	120	120	120	120	120	120	120	120
T	φ614	φ695	φ760	φ760	φ614	φ695	φ760	φ760
U	532	602	658	658	532	602	658	658
V	154	174	190	190	154	174	190	190
W	307	348	380	380	307	348	380	380
X	60	60	60	60	60	60	60	60
Y	336	375	398	398	336	375	398	398
Z	8	8	8	8	8	8	8	8

寸法 (mm)

外形寸法図

△	△	△	△	△	△	△	△	△
尺度	部品コード	Y3-29096		四変テック株式会社		記 事		承認
⊕	λ	作 業	木下	承	藤井	作 成	13.1.15	認 13.1.15
符号	年月日	承認		承認		承認		承認

部番	品名	材質	材料寸法	個数	記事
----	----	----	------	----	----

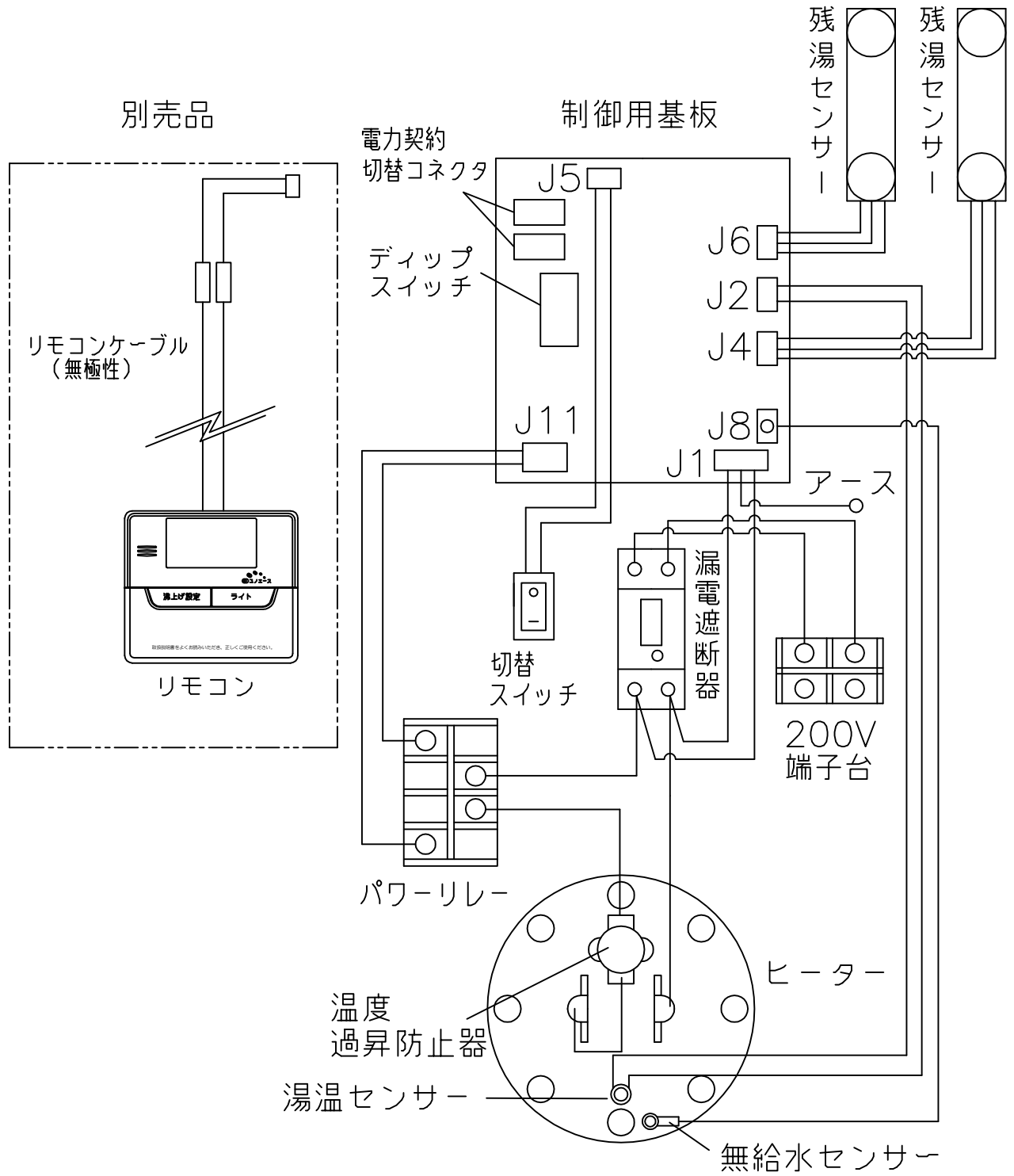


品番	品名	仕様	(材質)	数量
1	外筒	塗装鋼板	グレー色	1
2	上蓋	塗装鋼板	グレー色	1
3	下蓋	亜鉛鋼板		1
4	前カバー	塗装鋼板	グレー色	1
5	上カバー	P.P.樹脂		1
6	取手	P.P.樹脂		4
7	配管支持金具	塗装鋼板	グレー色	1
8	脚	亜鉛鋼板		3
9	給水管(排水管)	R3/4(オネジ)	ステンレス管	1
10	排水管(給水管)	R3/4(オネジ)	ステンレス管	1
11	T型継手(給湯管)	R3/4(オネジ)	ステンレス管	1
12	非常用逃し弁	250kPa		1
13	保温材	グラスウール		1
14	タンク	高耐食ステンレス鋼板		1
15	ヒーター	4.4kW		1
16	アース線	銅線 φ1.6		1
17	電源引込口	EPR		1
18	配線予備口	EPR		1
19	漏電遮断器	30A. 感電電流 15mA		1
20	リレー	30A. コイル電圧DC24V		1
21	温度過昇防止器	動作温度 98.6℃(手動復帰)		1
22	湯温センサー	サーミスター		1
23	制御基板			1
24	残湯センサー	サーミスター		2
25	温度切替スイッチ			1
26	200V端子台			1
27	無給水センサー			1
28	異圧リング(外バンド)	SECC		2

△	△	△	△	△	△	△
尺	度	λ	部	品	代	碼
作	成	13.1.15	審	査	13.1.15	認
作	成	13.1.15	木	下	藤	井
符	号	年	月	日	記	事
四	変	テ	ク	ツ	ク	株
公	司	株	有	限	公	司
Y	3	-	2	9	1	2
SN	4	-	3	7	1	0
ML						
構	造	図				

様式管理番号 WP02QU-YEU03-X02

部番	品名	材質	材料寸度	個数	記事



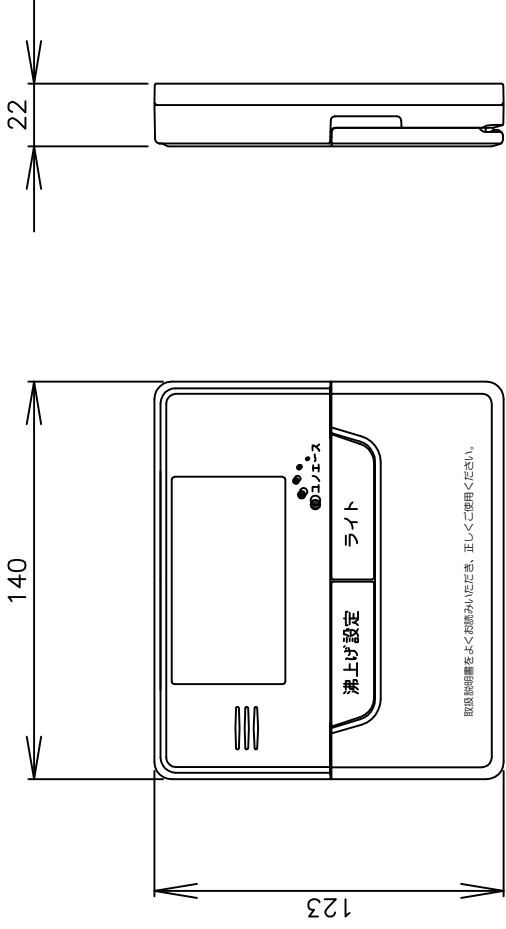
△						尺度	部品コード	配線図
△						×		
△						作 関 審 木下 承 藤井	丸型300L、370L、470L	
△						成 '13.1.15 査 '13.1.15 認 '13.1.15		
△						四変テック株式会社		Y4-29146
符号	年月日	記	事	作成	審査	承認		

リモコン仕様一覧表

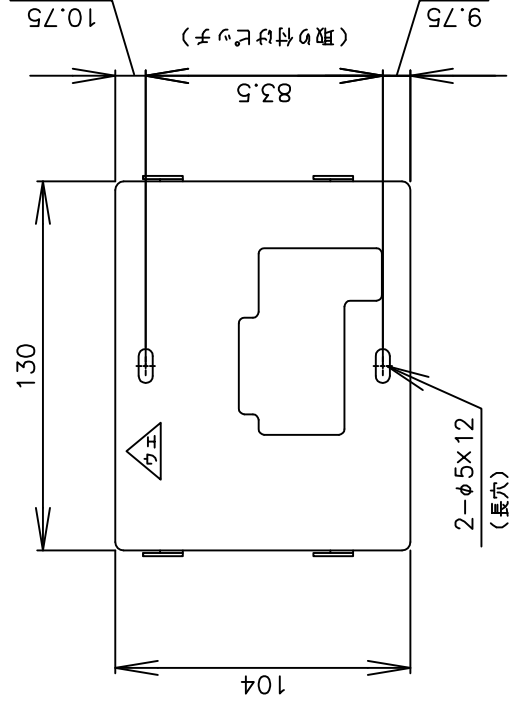
項 目		仕 様	
品 名		リモコン	
型 式		SL-DR2N	
外形寸法(縦mm×横mm×厚みmm)		123×140×22	
設 定	沸き上げ湯温	3モード(多め／おまかせ／少なめ) 多め …… 約85℃ おまかせ …… 約65～約85℃ 少なめ …… 約65℃	
	運転休止日数	1～14日、--(連続休止)	
	沸き増し	1モード(全量)	※1
	時刻合わせ	「時 / 分 / 時刻設定」	
表 示	残湯量	5段階 300L: 75L未満、75L以上、150L以上、180L以上、240L以上 370L: 75L未満、75L以上、150L以上、210L以上、280L以上 460L: 75L未満、75L以上、150L以上、210L以上、280L以上 470L: 75L未満、75L以上、150L以上、210L以上、300L以上 560L: 75L未満、75L以上、150L以上、225L以上、320L以上	
	時刻	24時間表示	※1
接 続	リモコンケーブル	2芯、極性なし	
<p>本リモコンは、マイコン型リモコンレスタイプと接続ができ、離れた場所から電気温水器の操作ができます。また契約電力を「時間帯別電灯・季節別時間帯別電灯」に変更すれば、昼間の沸き増しが可能となります。</p>			
<p>上表※1は時間帯別電灯・季節別時間帯別電灯契約でご使用の場合に、設定及び表示が可能となります。</p>			

						作 成	審 査	承 認	仕様一覧表
						木下	関	藤井	
						'12.11.6	'12.11.6	'12.11.6	
						四変テック株式会社			YC-00672
符号	年月日	記 事	作成	審査	承認				

部番	品名	材質	材料寸度	個数	記事



・取付板 (付属品)



△		尺度	部品コード		外形寸法図
△		作 成	リモコン (SL-DR2N)		
△		下 査	12.11.6		
△		木 査	12.11.6		
△		番 査	12.11.6		
△		間 認	12.11.6		
△		承 認	12.11.6		
△		藤井	12.11.6		
符号	年月日	記事	作成者	承認者	

Y3-28952

四菱テック株式会社

