



電 気 温 水 器
納 入 仕 様 書
型式：SN5-4612KML

図 番 一 覧 表

タ イ プ		型 式	品 名	図 番
角型	マイコン型 リモコンレス	SN5-4612KML	仕様一覧表	YC- 00684
			外形寸法図	Y3- 29086
			構 造 図	Y3- 29101-1
			配 線 図	Y4- 29141
リモコン【別売】		SL-DR2N	仕様一覧表	YC- 00672
			外形寸法図	Y3- 28952
			機能概要	Y3- 28953

電気温水器仕様一覧表

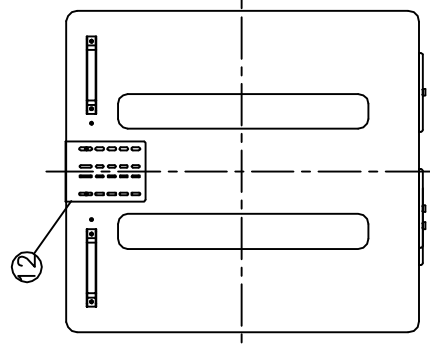
項 目	仕 様	
型 式	SN5-4612KML	
適用電力制度	時間帯別電灯 / 深夜電力B (電力契約切替コネクタの差し替え) (時間帯別電灯での使用にはリモコン(別売)が必要)	
種 別	マイコン型リモコンレスタイプ(通電制御型)	
形 状	角型配管内蔵タイプ	
設置区分	屋内・屋外兼用タイプ	
ドレンパン	有	
主 電 源	時間帯別電灯 単相交流200V 深夜電力 単相交流200V	
リモコン設置	リモコン後付可(別売)	
リモコン制御電源	時間帯別電灯 不要 深夜電力 不要	
消費電力	5.4kW	
外形寸法(幅×奥行×高さ)	W640×D705×H2200	
製品質量	76kg (満水時536kg)	
給水方式	逃し弁・減圧弁による水道直結	
通電制御方式	マイコン制御	
タンク容量	460L	
沸き上げ温度	多め(約85℃) おまかせ(約65~85℃) 少なめ(約65℃)	
主 要 部 品	タンク	材質 高耐食ステンレス鋼板 階下給湯性能 設置面から3m下までの給湯が可能
	保温材	グラスウール
	ヒータ	シーズヒータ
	アース	アース端子
	漏電遮断器	200V-30A 感度電流15mA
	自動温度調節器	マイコン自動温度調節
	残湯センサー	サーミスタ検知
	温度過昇防止器	98.6℃ OFF/手動復帰
	配管内蔵部材	減圧弁 85kPa 逃し弁 97kPa 過圧防止弁 300kPa (排水栓内蔵)
配 管	給水配管接続口	R 3/4 オネジ
	2次給水配管接続口	—
	給湯配管接続口	R 3/4 オネジ
	排水配管接続口	Rc 3/4 メネジ
操作切り替え		—
本 体 側 機 能	時計合わせ	—
	湯温設定	2モード(多め・おまかせ)
	表示	残湯量 時刻
	沸き増し設定	—
リ モ コ ン 側 機 能 (別売)	時計合わせ	「時/分/時計設定」
	湯温設定	3モード(多め・おまかせ・少なめ)
	表示	残湯量 時刻
	沸き増し設定	24時間表示 1モード(全量)
保証期間(条件等は保証書に記載)		2年(ヒータ3年, タンク5年)
日本水道協会認証登録番号		A-249
BL認定番号		—
電気用品適合性検査証明書番号		JET0935-81070-1004

						作 成	審 査	承 認	仕様一覧表
						関	木下	藤井	
						'13.1.15	'13.1.15	'13.1.15	
符号	年月日	記 事	作成	審査	承認	四変テック株式会社			YC-00684

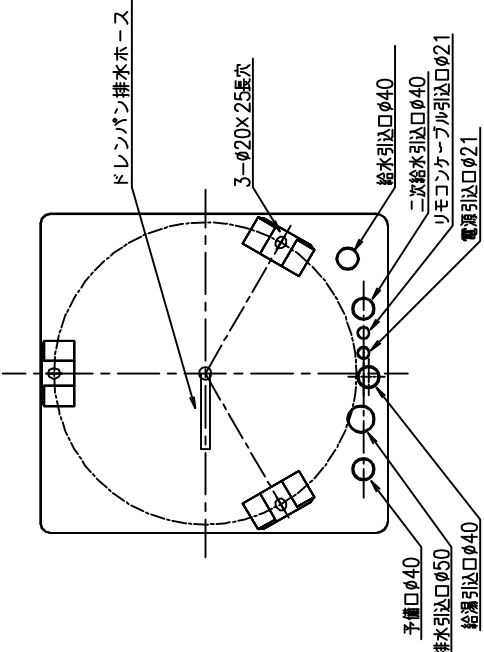
部番	品名	材質	材料寸法	個数	記事
----	----	----	------	----	----

品番	品名	仕様	数量
1	上蓋	塗装面 アイボリー色	1
2	前カバー	塗装面 アイボリー色	1
3	外蓋	塗装面 アイボリー色	1
4	下蓋	塗装面 アイボリー色	1
5	脚	SS400 グレー色	3
6	後板	塗装面 アイボリー色	1
7	取手	PP樹脂	2
8	タンク	樹脂	1
9	保温材	グラスウール	1
10	給湯パイプ	鋼パイプ	1
11	給水パイプ	鋼パイプ	1
12	上部固定金具	鋼製	1
13	凍防止弁	85kPa	1
14	給湯排水栓	非常閉止弁材 (300kPa)	1
15	ドレンパン排水ホース	管径 ϕ 14.2x750L	1
16	凍防止弁	ϕ 12x ϕ 16	1
17	凍防止弁排水ホース	30A、耐電圧 15mA	1
18	凍電遮断器	動作電圧 98.6V (手動復帰)	1
20	凍電遮断器	30A、コイル電圧 DC24V	1
22	凍電センサー	サーミスタ	1
23	凍電センサー	サーミスタ	1
24	凍電センサー	サーミスタ	2
25	凍電センサー	サーミスタ	3
26	凍電センサー	SECC	1

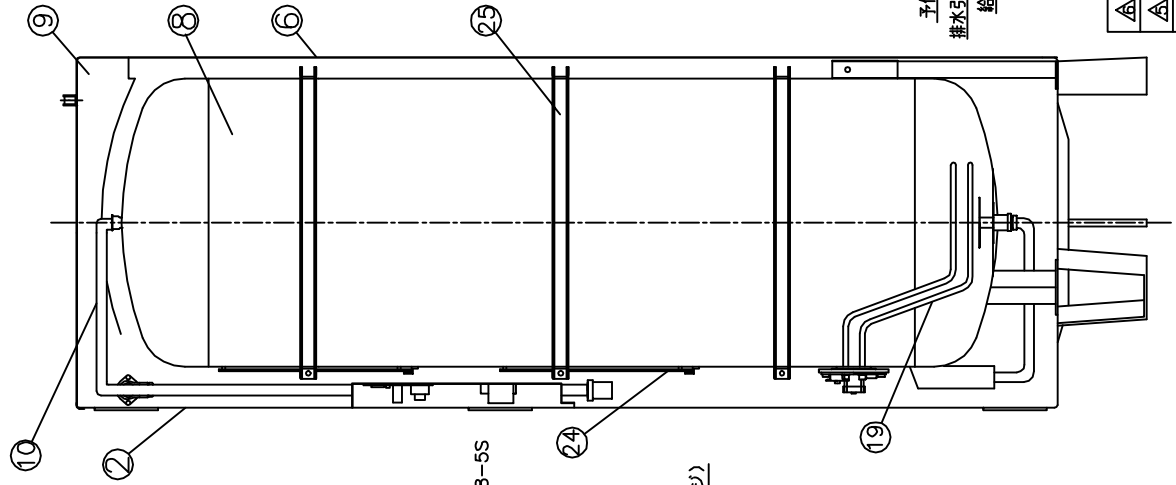
上面図



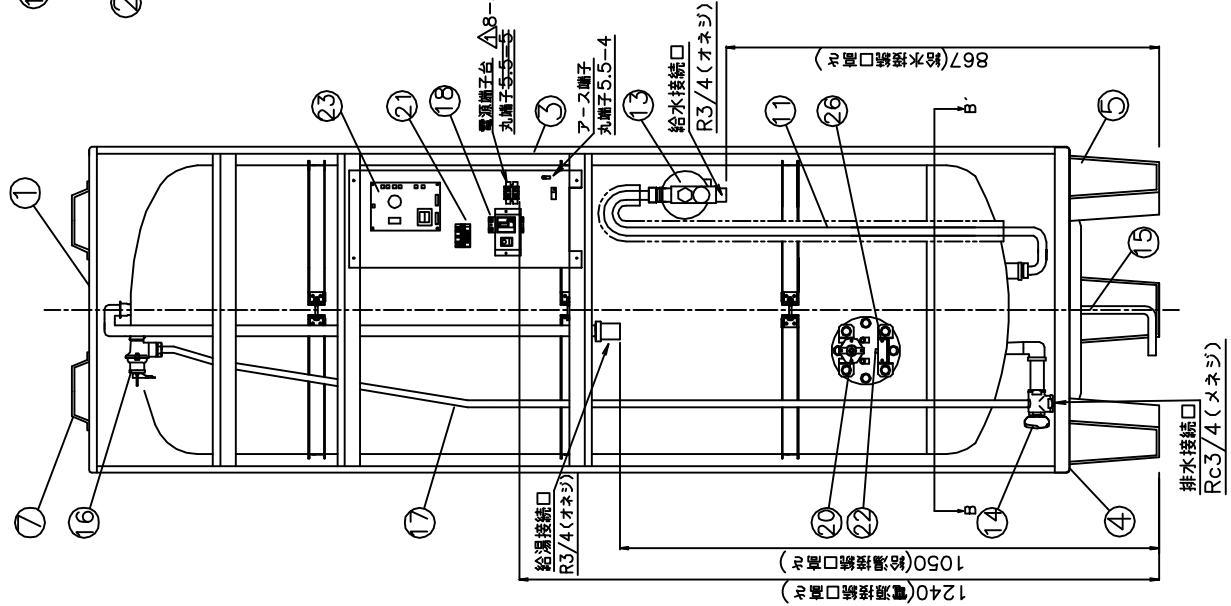
B-B' 断面図 (上から見た図)



側面図

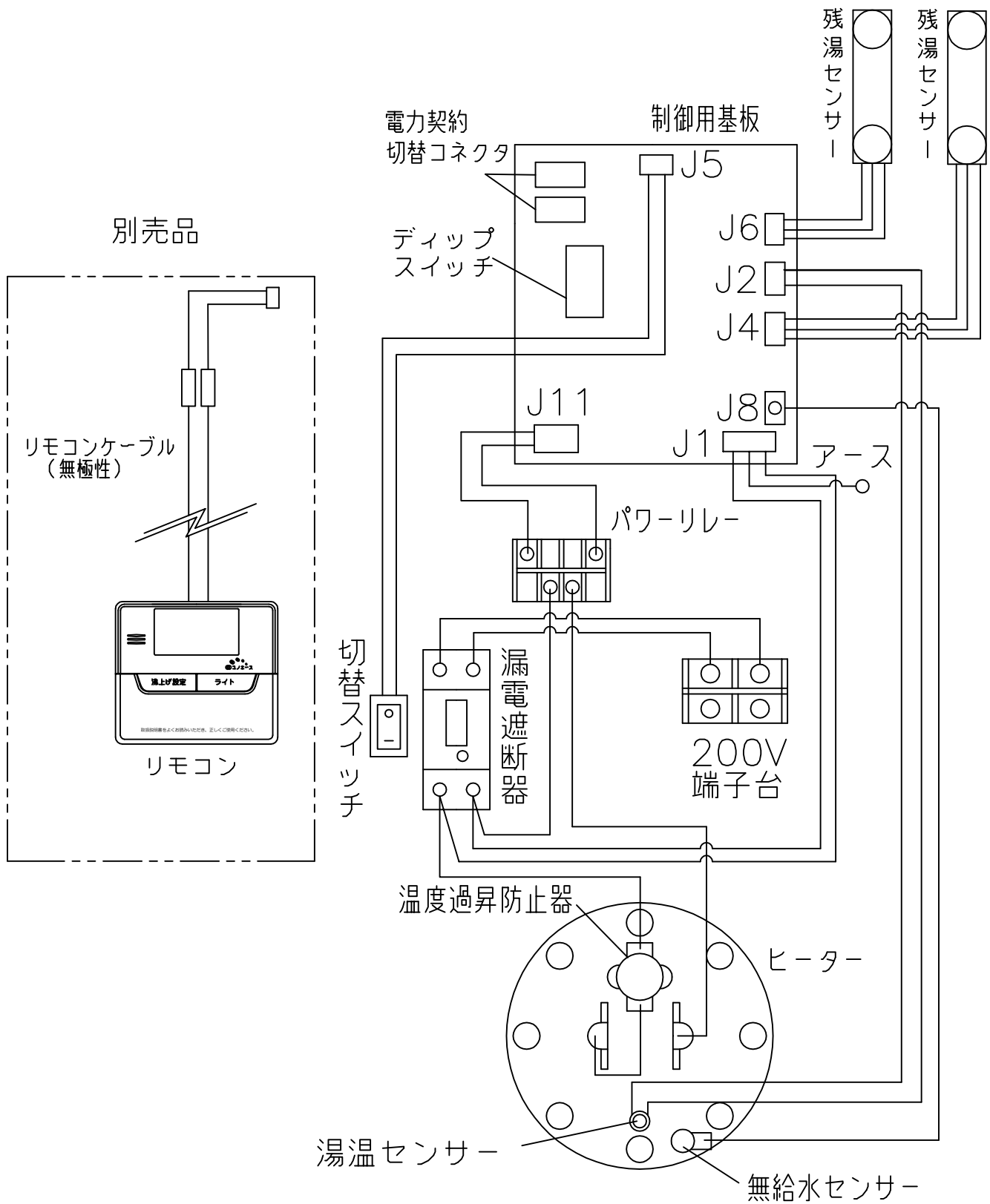


正面図



△A		尺度	部品コード	構造図	
△A		作	尺	SN5-4612KML	
△A		成	木下 藤井		
△A		調	1'3.1.15		
△A		訂	1'3.1.15		
△A		正	1'3.1.15		
△A		記	1'3.1.15		
△A		日	1'3.1.15		
△A		月	1'3.1.15		
△A		年	1'3.1.15		
△A		号	1'3.1.15		
△A		符	1'3.1.15		
△A		号	1'3.1.15		
△A		記	1'3.1.15		
△A		事	1'3.1.15		
△A		承	1'3.1.15		
△A		認	1'3.1.15		
△A		井	1'3.1.15		
△A		木下	1'3.1.15		
△A		藤井	1'3.1.15		
△A		承	1'3.1.15		
△A		木下	1'3.1.15		
△A		藤井	1'3.1.15		
△A		承	1'3.1.15		
△A		木下	1'3.1.15		
△A		藤井	1'3.1.15		
△A		承	1'3.1.15		
△A		木下	1'3.1.15		
△A		藤井	1'3.1.15		
△A		承	1'3.1.15		
△A		木下	1'3.1.15		
△A		藤井	1'3.1.15		
△A		承	1'3.1.15		
△A		木下	1'3.1.15		
△A		藤井	1'3.1.15		
△A		承	1'3.1.15		
△A		木下	1'3.1.15		
△A		藤井	1'3.1.15		
△A		承	1'3.1.15		
△A		木下	1'3.1.15		
△A		藤井	1'3.1.15		
△A		承	1'3.1.15		
△A		木下	1'3.1.15		
△A		藤井	1'3.1.15		
△A		承	1'3.1.15		
△A		木下	1'3.1.15		
△A		藤井	1'3.1.15		
△A		承	1'3.1.15		
△A		木下	1'3.1.15		
△A		藤井	1'3.1.15		
△A		承	1'3.1.15		
△A		木下	1'3.1.15		
△A		藤井	1'3.1.15		
△A		承	1'3.1.15		
△A		木下	1'3.1.15		
△A		藤井	1'3.1.15		
△A		承	1'3.1.15		
△A		木下	1'3.1.15		
△A		藤井	1'3.1.15		
△A		承	1'3.1.15		
△A		木下	1'3.1.15		
△A		藤井	1'3.1.15		
△A		承	1'3.1.15		
△A		木下	1'3.1.15		
△A		藤井	1'3.1.15		
△A		承	1'3.1.15		
△A		木下	1'3.1.15		
△A		藤井	1'3.1.15		
△A		承	1'3.1.15		
△A		木下	1'3.1.15		
△A		藤井	1'3.1.15		
△A		承	1'3.1.15		
△A		木下	1'3.1.15		
△A		藤井	1'3.1.15		
△A		承	1'3.1.15		
△A		木下	1'3.1.15		
△A		藤井	1'3.1.15		
△A		承	1'3.1.15		
△A		木下	1'3.1.15		
△A		藤井	1'3.1.15		
△A		承	1'3.1.15		
△A		木下	1'3.1.15		
△A		藤井	1'3.1.15		
△A		承	1'3.1.15		
△A		木下	1'3.1.15		
△A		藤井	1'3.1.15		
△A		承	1'3.1.15		
△A		木下	1'3.1.15		
△A		藤井	1'3.1.15		
△A		承	1'3.1.15		
△A		木下	1'3.1.15		
△A		藤井	1'3.1.15		
△A		承	1'3.1.15		
△A		木下	1'3.1.15		
△A		藤井	1'3.1.15		
△A		承	1'3.1.15		
△A		木下	1'3.1.15		
△A		藤井	1'3.1.15		
△A		承	1'3.1.15		
△A		木下	1'3.1.15		
△A		藤井	1'3.1.15		
△A		承	1'3.1.15		
△A		木下	1'3.1.15		
△A		藤井	1'3.1.15		
△A		承	1'3.1.15		
△A		木下	1'3.1.15		
△A		藤井	1'3.1.15		
△A		承	1'3.1.15		
△A		木下	1'3.1.15		
△A		藤井	1'3.1.15		
△A		承	1'3.1.15		
△A		木下	1'3.1.15		
△A		藤井	1'3.1.15		
△A		承	1'3.1.15		
△A		木下	1'3.1.15		
△A		藤井	1'3.1.15		
△A		承	1'3.1.15		
△A		木下	1'3.1.15		
△A		藤井	1'3.1.15		
△A		承	1'3.1.15		
△A		木下	1'3.1.15		
△A		藤井	1'3.1.15		
△A		承	1'3.1.15		
△A		木下	1'3.1.15		
△A		藤井	1'3.1.15		
△A		承	1'3.1.15		
△A		木下	1'3.1.15		
△A		藤井	1'3.1.15		
△A		承	1'3.1.15		
△A		木下	1'3.1.15		
△A		藤井	1'3.1.15		
△A		承	1'3.1.15		
△A		木下	1'3.1.15		
△A		藤井	1'3.1.15		
△A		承	1'3.1.15		
△A		木下	1'3.1.15		
△A		藤井	1'3.1.15		
△A		承	1'3.1.15		
△A		木下	1'3.1.15		
△A		藤井	1'3.1.15		
△A		承	1'3.1.15		
△A		木下	1'3.1.15		
△A		藤井	1'3.1.15		
△A		承	1'3.1.15		
△A		木下	1'3.1.15		
△A		藤井	1'3.1.15		
△A		承	1'3.1.15		
△A		木下	1'3.1.15		
△A		藤井	1'3.1.15		
△A		承	1'3.1.15		
△A		木下	1'3.1.15		
△A		藤井	1'3.1.15		
△A		承	1'3.1.15		
△A		木下	1'3.1.15		
△A		藤井	1'3.1.15		
△A		承	1'3.1.15		
△A		木下	1'3.1.15		
△A		藤井	1'3.1.15		
△A		承	1'3.1.15		
△A		木下	1'3.1.15		
△A		藤井	1'3.1.15		
△A		承	1'3.1.15		
△A		木下	1'3.1.15		
△A		藤井	1'3.1.15		
△A		承	1'3.1.15		
△A		木下	1'3.1.15		
△A		藤井	1'3.1.15		
△A		承	1'3.1.15		
△A		木下	1'3.1.15		
△A		藤井	1'3.1.15		
△A		承	1'3.1.15		
△A		木下	1'3.1.15		
△A		藤井	1'3.1.15		
△A		承	1'3.1.15		
△A		木下	1'3.1.15		
△A		藤井	1'3.1.15		
△A		承	1'3.1.15		
△A		木下	1'3.1.15		
△A		藤井	1'3.1.15		
△A		承	1'3.1.15		
△A		木下	1'3.1.15		
△A		藤井	1'3.1.15		
△A		承	1'3.1.15		
△A		木下	1'3.1.15		
△A		藤井	1'3.1.15		
△A		承	1'3.1.15		
△A		木下	1'3.1.15		
△A		藤井	1'3.1.15		
△A		承	1'3.1.15		
△A		木下	1'3.1.15		
△A		藤井	1'3.1.15		
△A		承	1'3.1.15		
△A		木下	1'3.1.15		
△A		藤井	1'3.1.15		
△A		承	1'3.1.15		
△A		木下	1'3.1.15		
△A		藤井	1'3.1.15		
△A		承	1'3.1.15		
△A		木下	1'3.1.15		
△A		藤井	1'3.1.15		
△A		承	1'3.1.15		
△A		木下	1'3.1.15		
△A		藤井	1'3.1.15		
△A		承	1'3.1.15		
△A		木下	1'3.1.15		
△A		藤井	1'3.1.15		
△A		承	1'3.1.15		
△A		木下	1'3.1.15		
△A		藤井	1'3.1.15		
△A		承	1'3.1.15		
△A		木下	1'3.1.15		
△A		藤井	1'3.1.15		
△A		承	1'3.1.15		
△A		木下	1'3.1.15		
△A		藤井	1'3.1.15		
△A		承	1'3.1.15		
△A		木下	1'3.1.15		
△A		藤井	1'3.1.15		
△A		承	1'3.1.15		
△A		木下	1'3.1.15		
△A		藤井	1'3.1.15		
△A		承	1'3.1.15		
△A		木下	1'3.1.15		
△A		藤井	1'3.1.15		
△A		承	1'3.1.15		
△A		木下	1'3.1.15		
△A		藤井	1'3.1.15		
△A		承	1'3.1.15		
△A		木下	1'3.1.15		

部番	品名	材質	材料寸度	個数	記事



△						尺度	部品コード	配線図
△						×		
△						作 関 審 木下 承 藤井	角型370L,460L	
△						成 '13.1.15 査 '13.1.15 認 '13.1.15		
△						四変テック株式会社	Y4-29141	
符号	年月日	記	事	作成	審査	承認		

リモコン仕様一覧表

項 目		仕 様	
品 名		リモコン	
型 式		SL-DR2N	
外形寸法(縦mm×横mm×厚みmm)		123×140×22	
設 定	沸き上げ湯温	3モード(多め／おまかせ／少なめ) 多め …… 約85℃ おまかせ …… 約65～約85℃ 少なめ …… 約65℃	
	運転休止日数	1～14日、--(連続休止)	
	沸き増し	1モード(全量)	※1
	時刻合わせ	「時 / 分 / 時刻設定」	
表 示	残湯量	5段階 300L:75L未満、75L以上、150L以上、180L以上、240L以上 370L:75L未満、75L以上、150L以上、210L以上、280L以上 460L:75L未満、75L以上、150L以上、210L以上、280L以上 470L:75L未満、75L以上、150L以上、210L以上、300L以上 560L:75L未満、75L以上、150L以上、225L以上、320L以上	
	時刻	24時間表示	※1
接 続	リモコンケーブル	2芯、極性なし	
<p>本リモコンは、マイコン型リモコンレスタイプと接続ができ、離れた場所から電気温水器の操作ができます。また契約電力を「時間帯別電灯・季節別時間帯別電灯」に変更すれば、昼間の沸き増しが可能となります。</p>			
<p>上表※1は時間帯別電灯・季節別時間帯別電灯契約でご使用の場合に、設定及び表示が可能となります。</p>			

						作 成	審 査	承 認	仕様一覧表
						木下	関	藤井	
						'12.11.6	'12.11.6	'12.11.6	
						四変テック株式会社			YC-00672
符号	年月日	記 事	作成	審査	承認				

