



電 気 温 水 器
納 入 仕 様 書
型式：SN6-565MLS

図 番 一 覧 表

タ イ プ		型 式	品 名	図 番
丸型	マイコン型 リモコンレス	SN6-565MLS	仕様一覧表	YC- 00697
			外形寸法図	Y3- 29098
			構 造 図	Y3- 29130
			配 線 図	Y4- 29147
リモコン【別売】		SL-DR2N	仕様一覧表	YC- 00672
			外形寸法図	Y3- 28952
			機能概要	Y3- 28953

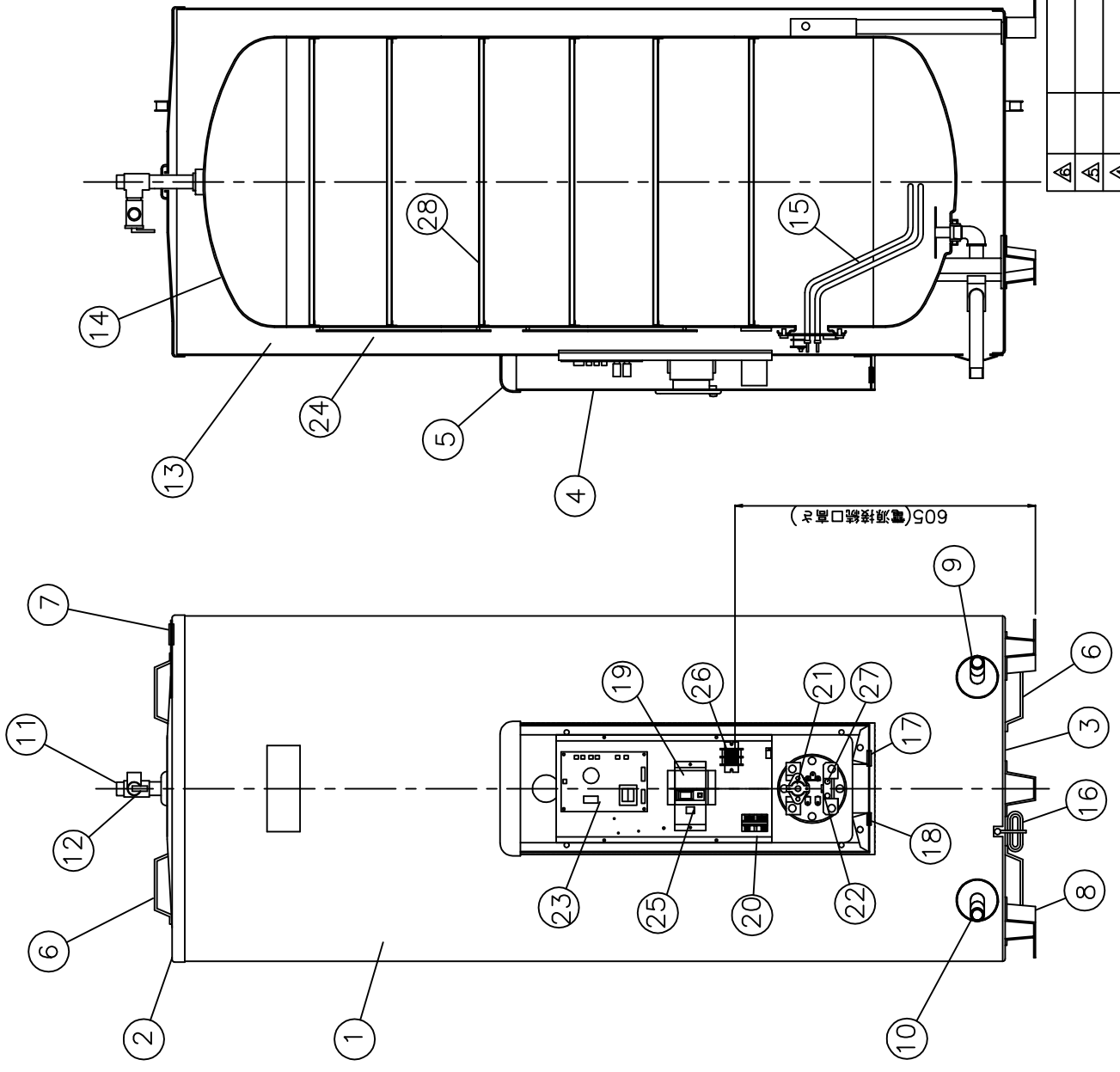
電気温水器仕様一覧表

項 目	仕 様		
型 式	SN6-565MLS		
適用電力制度	時間帯別電灯 / 深夜電力B (電力契約切替コネクタの差し替え) (時間帯別電灯での使用にはリモコン(別売)が必要)		
種 別	マイコン型リモコンレスタイプ(通電制御型)		
形 状	丸型		
設置区分	屋内・屋外兼用タイプ		
ドレンパン	無		
主電源	時間帯別電灯 単相交流200V 深夜電力 単相交流200V		
リモコン設置	リモコン後付可(別売)		
リモコン制御電源	時間帯別電灯 不要 深夜電力 不要		
消費電力	6.4kW		
外形寸法(幅×奥行×高さ)	W730×D841×H2077		
製品質量	91kg (満水時651kg)		
給水方式	逃し弁・減圧弁による水道直結		
通電制御方式	マイコン制御		
タンク容量	560L		
沸き上げ温度	多め(約85℃) おまかせ(約65~85℃) 少なめ(約65℃)		
主 要 部 品	タンク	材質 高耐食ステンレス鋼板	
		階下給湯性能 可能	
	保温材	グラスウール	
	ヒータ	シーズヒータ	
	アース	アース端子	
	漏電遮断器	200V-40A 感度電流30mA	
	自動温度調節器	マイコン自動温度調節	
	残湯センサー	サーミスタ検知	
	温度過昇防止器	98.6℃ OFF/手動復帰	
配 管 内 蔵 部 材	減圧弁	—	
	逃し弁	—	
	過圧防止弁	250kPa	
配 管	給水配管接続口	R 3/4 オネジ	
	2次給水配管接続口	—	
	給湯配管接続口	R 3/4 オネジ	
	排水配管接続口	R 3/4 オネジ	
操作切り替え		—	
本 体 側 機 能	時計合わせ	—	
	湯温設定	2モード(多め・おまかせ)	
	表 示	残湯量	—
		時刻	—
沸き増し設定		—	
リ モ コ ン (別 売) 側 機 能	時計合わせ	「時/分/時計設定」	
	湯温設定	3モード(多め・おまかせ・少なめ)	
	表 示	残湯量	5段階 (75L未満、75L以上、150L以上、225L以上、320L以上)
		時刻	24時間表示
	沸き増し設定		1モード(全量)
保証期間(条件等は保証書に記載)		2年(ヒータ3年、タンク5年)	
日本水道協会認証登録番号		A-249	
BL認定番号		—	
電気用品適合性検査証明書番号		JET0935-81070-1004	

						作 成	審 査	承 認	仕様一覧表
						関	木下	藤井	
						'13.1.15	'13.1.15	'13.1.15	
符号	年月日	記	事	作成	審査	承認	四変テック株式会社		YC-00697

部番	品名	材質	材料寸法	個数	記事
----	----	----	------	----	----

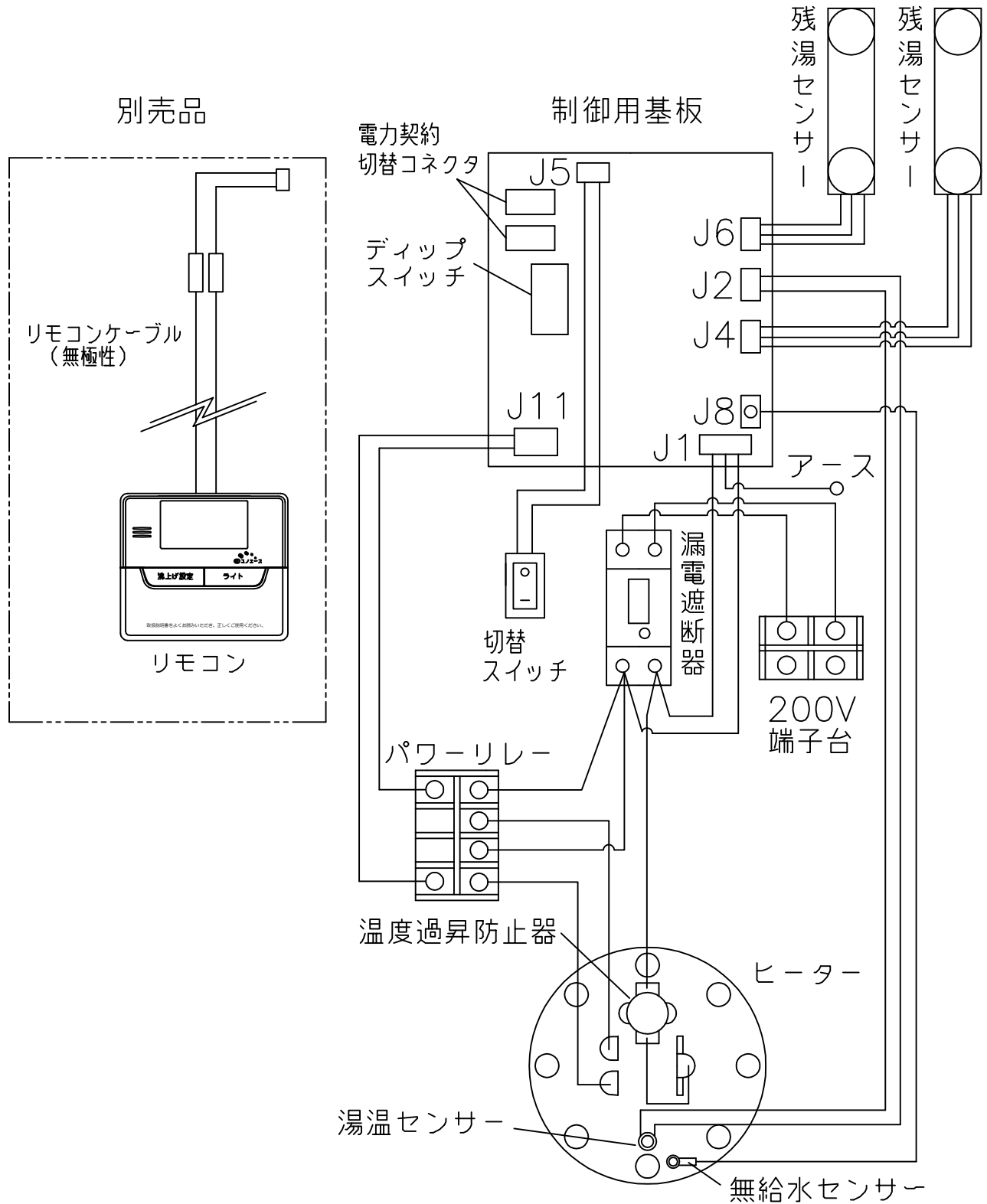
品番	品名	仕様	材質	数量
1	外筒	塗装鋼板	グレー色	1
2	上蓋	塗装鋼板	グレー色	1
3	下蓋	亜鉛鋼板		1
4	前カバー	塗装鋼板	グレー色	1
5	上カバー	P.P樹脂		1
6	取手	P.P樹脂		4
7	配管支持金具	塗装鋼板	グレー色	1
8	脚	亜鉛鋼板		3
9	給水管(排水管)	R3/4(オネジ)	ステンレス管	1
10	排水管(給水管)	R3/4(オネジ)	ステンレス管	1
11	T型継手(給湯管)	R3/4(オネジ)	ステンレス管	1
12	非常用遮し弁	250kPa		1
13	保温材	グラスウール		1
14	タンク	高耐食ステンレス鋼板		1
15	ヒーター	6.4kW		1
16	アース線	銅線 Φ2.0		1
17	深夜電源引込口	EPR		1
18	配線予備口	EPR		1
19	漏電遮断器	40A、感度電流30mA		1
20	リレー	25A、コイル電圧DC24V		1
21	温度過昇防止器	動作温度 98.6℃(手動復帰)		1
22	湯温センサー	サーミスター		1
23	制御基板			1
24	凍結センサー	サーミスター		2
25	温度切替スイッチ			1
26	200V端子台			1
27	無給水センサー			1
28	強化リング	高耐食ステンレス鋼板		6



△	△	△	△	△	△	△	△
△	△	△	△	△	△	△	△
△	△	△	△	△	△	△	△
△	△	△	△	△	△	△	△
△	△	△	△	△	△	△	△
△	△	△	△	△	△	△	△
符号	年月日	記事	承認	作成	標準	承認	

尺度	部品コード	構造図
λ		
作	木下	藤井
成	'13.1.15	'13.1.15
四変テック株式会社	Y3-29130	SN6-565MLS

部番	品名	材質	材料寸度	個数	記事



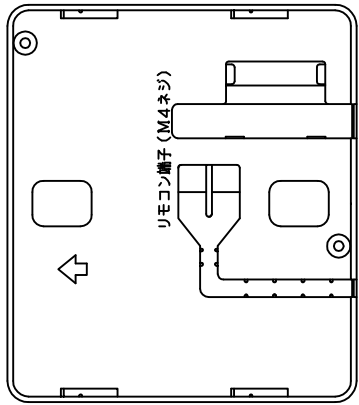
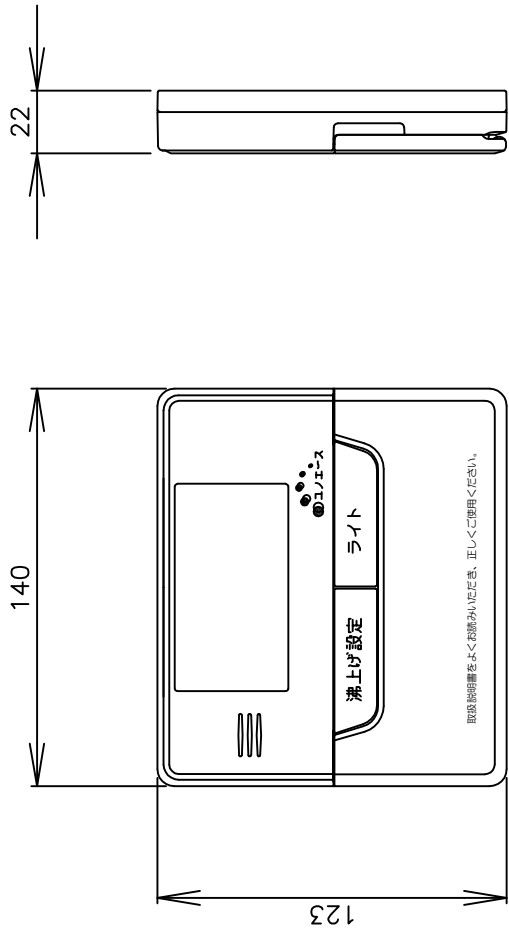
△						 尺度  部品コード	配線図 丸型560L
△					作 関 審 木下 承 藤井 成 '13.1.15 査 '13.1.15 認 '13.1.15		
△						四変テック株式会社	Y4-29147
△						符号 年月日 記事 作成 審査 承認	様式管理番号 WP02QU-YEU03-X01

リモコン仕様一覧表

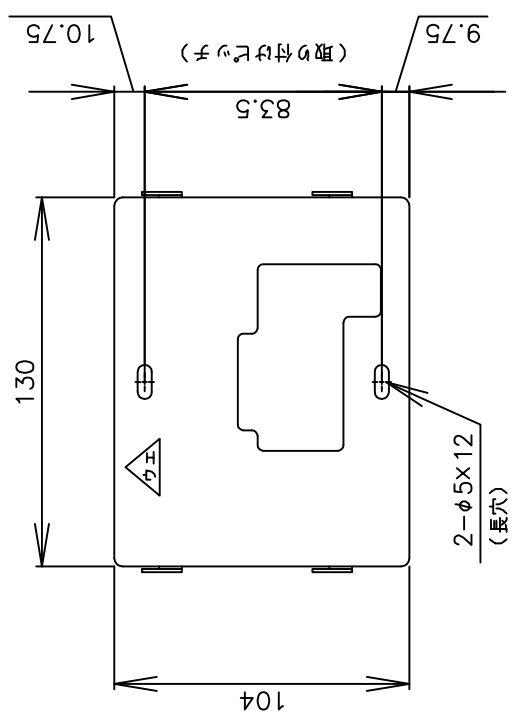
項 目		仕 様	
品 名		リモコン	
型 式		SL-DR2N	
外形寸法(縦mm×横mm×厚みmm)		123×140×22	
設 定	沸き上げ湯温	3モード(多め／おまかせ／少なめ) 多め …… 約85℃ おまかせ …… 約65～約85℃ 少なめ …… 約65℃	
	運転休止日数	1～14日、--(連続休止)	
	沸き増し	1モード(全量)	※1
	時刻合わせ	「時 / 分 / 時刻設定」	
表 示	残湯量	5段階 300L:75L未満、75L以上、150L以上、180L以上、240L以上 370L:75L未満、75L以上、150L以上、210L以上、280L以上 460L:75L未満、75L以上、150L以上、210L以上、280L以上 470L:75L未満、75L以上、150L以上、210L以上、300L以上 560L:75L未満、75L以上、150L以上、225L以上、320L以上	
	時刻	24時間表示	※1
接 続	リモコンケーブル	2芯、極性なし	
<p>本リモコンは、マイコン型リモコンレスタイプと接続ができ、離れた場所から電気温水器の操作ができます。また契約電力を「時間帯別電灯・季節別時間帯別電灯」に変更すれば、昼間の沸き増しが可能となります。</p>			
<p>上表※1は時間帯別電灯・季節別時間帯別電灯契約でご使用の場合に、設定及び表示が可能となります。</p>			

						作 成	審 査	承 認	仕様一覧表
						木下	関	藤井	
						'12.11.6	'12.11.6	'12.11.6	
						四変テック株式会社			YC-00672
符号	年月日	記 事	作成	審査	承認				

部番	品名	材質	材料寸度	個数	記事
----	----	----	------	----	----



• 取付板 (付属品)



△		△		△		△		△		△		△	
符号	年月日	記事	作成者	承認者	作成	確認	承認	尺度	部品コード	外形寸法図			
								作	下	番	関	承	藤井
								成	'12.11.6	査	'12.11.6	認	'12.11.6
										リモコン (SL-DR2N)			
										Y3-28952			
四葉テック株式会社													
様式管理番号 WP02QU-YEU03-X02													

