



電 気 温 水 器  
納 入 仕 様 書  
型式：SN6-566ML

## 図 番 一 覧 表

タ イ プ		型 式	品 名	図 番
丸型	マイコン型 リモコンレス	SN6-566ML	仕様一覧表	YC- 00693
			外形寸法図	Y3- 29096
			構 造 図	Y3- 29122
			配 線 図	Y4- 29147
リモコン【別売】		SL-DR2N	仕様一覧表	YC- 00672
			外形寸法図	Y3- 28952
			機能概要	Y3- 28953

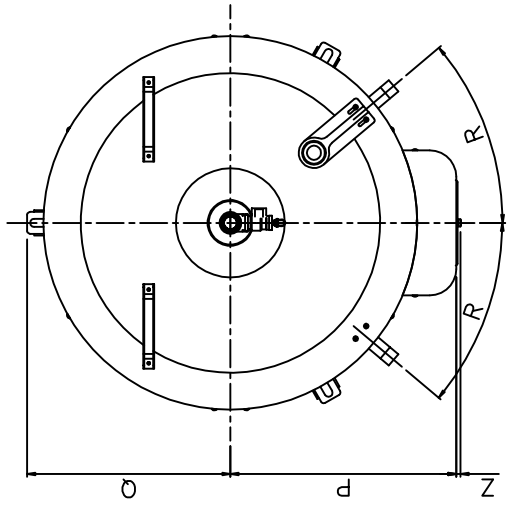
**電気温水器仕様一覧表**

項 目			仕 様		
型 式			SN6-566ML		
適用電力制度			時間帯別電灯 / 深夜電力B (電力契約切替コネクタの差し替え) (時間帯別電灯での使用にはリモコン(別売)が必要)		
種 別			マイコン型リモコンレスタイプ(通電制御型)		
形 状			丸型		
設置区分			屋内・屋外兼用タイプ		
ドレンパン			無		
主 電 源			時間帯別電灯		
			深夜電力		
リモコン設置			単相交流200V		
			単相交流200V		
リモコン制御電源			リモコン後付可(別売)		
消費電力			時間帯別電灯		
			深夜電力		
外形寸法(幅×奥行×高さ)			6.4kW		
製品質量			W730×D841×H2077		
給水方式			72kg (満水時632kg)		
通電制御方式			逃し弁・減圧弁による水道直結		
タンク容量			マイコン制御		
沸き上げ温度			560L		
主 要 部 品			多め(約85℃) おまかせ(約65~85℃) 少なめ(約65℃)		
			タンク	材質	高耐食ステンレス鋼板
				階下給湯性能	設置面から3m下までの給湯が可能
			保温材	グラスウール	
			ヒータ	シーズヒータ	
			アース	アース端子	
			漏電遮断器	200V-40A 感度電流30mA	
			自動温度調節器	マイコン自動温度調節	
			残湯センサー	サーミスタ検知	
			温度過昇防止器	98.6℃ OFF / 手動復帰	
配管内蔵部材	減圧弁	—			
	逃し弁	—			
	過圧防止弁	250kPa			
配 管	給水配管接続口	R 3/4 オネジ			
	2次給水配管接続口	—			
	給湯配管接続口	R 3/4 オネジ			
	排水配管接続口	R 3/4 オネジ			
操作切り替え			—		
本 体 側 機 能	時計合わせ	—			
	湯温設定	2モード(多め・おまかせ)			
	表示	残湯量	—		
		時刻	—		
	沸き増し設定	—			
リ モ コ ン (別 売) 側 機 能	時計合わせ	「時/分/時計設定」			
	湯温設定	3モード(多め・おまかせ・少なめ)			
	表示	残湯量	5段階 (75L未満、75L以上、150L以上、225L以上、320L以上)		
		時刻	24時間表示		
	沸き増し設定	1モード(全量)			
	保証期間(条件等は保証書に記載)			2年(ヒータ3年、タンク5年)	
日本水道協会認証登録番号			A-249		
BL認定番号			—		
電気用品適合性検査証明書番号			JET0935-81070-1004		

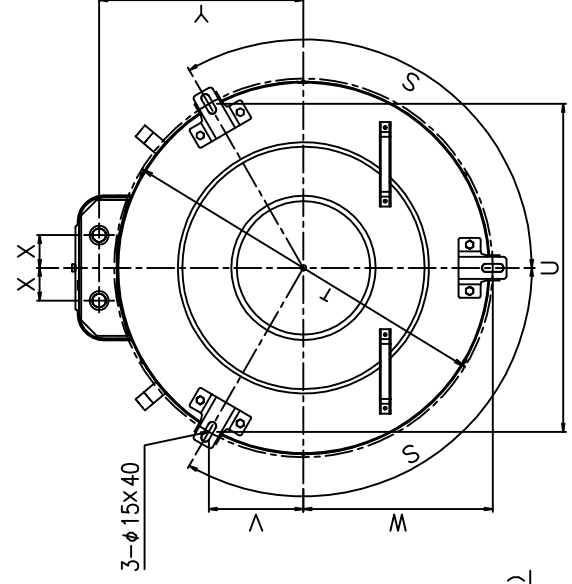
											仕様一覧表
							作成	審査	承認		
							関	木下	藤井		
							'13.1.15	'13.1.15	'13.1.15		
							四変テック株式会社			YC-00693	
符号	年月日	記事	作成	審査	承認						

部番	品名	材質	材料寸度	個数	記事
----	----	----	------	----	----

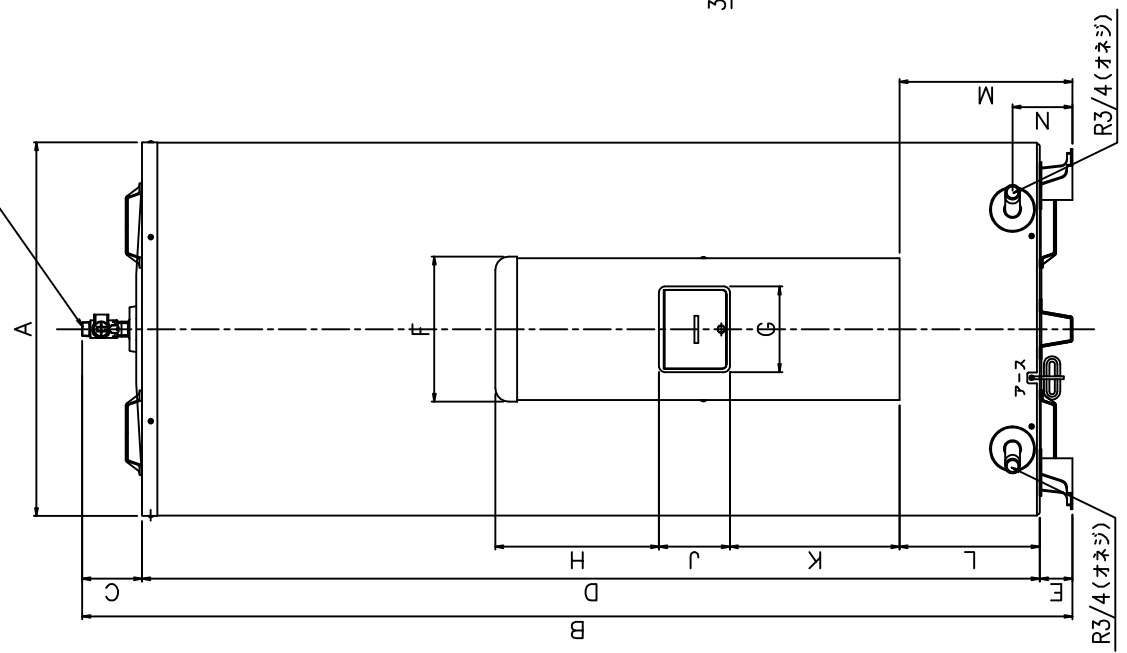
上面図



底面図



正面図



型式	SN3-306		SN4-376		SN5-477		SN6-566	
	SN3-3010ML	SN4-3710ML	SN5-4710ML	SN6-566ML	SN3-3010ML	SN4-3710ML	SN5-4710ML	SN6-566ML
タンク容量(L)	300	370	470	560	300	370	470	560
質量 本体 (kg)	50	55	67	72	50	55	67	72
清水時	350	425	537	632	350	425	537	632
A	φ600	φ686	φ730	φ730	φ600	φ686	φ730	φ730
B	1779	1818	1806	2077	1779	1818	1806	2077
C	102	110	105	105	102	110	105	105
D	1617	1648	1641	1912	1617	1648	1641	1912
E	60	60	60	60	60	60	60	60
F	266	266	266	266	266	266	266	266
G	157	157	157	157	157	157	157	157
H	301	301	301	301	301	301	301	301
J	130	130	130	130	130	130	130	130
K	311	311	311	311	311	311	311	311
L	228	258	268	268	228	258	268	268
M	288	318	328	328	288	318	328	328
N	110	110	110	110	110	110	110	110
P	372	415	436	436	372	415	436	436
Q	333	373	405	405	333	373	405	405
R°	45.7	40	36.5	36.5	45.7	40	36.5	36.5
S°	120	120	120	120	120	120	120	120
T	φ614	φ695	φ760	φ760	φ614	φ695	φ760	φ760
U	532	602	658	658	532	602	658	658
V	154	174	190	190	154	174	190	190
W	307	348	380	380	307	348	380	380
X	60	60	60	60	60	60	60	60
Y	336	375	398	398	336	375	398	398
Z	8	8	8	8	8	8	8	8

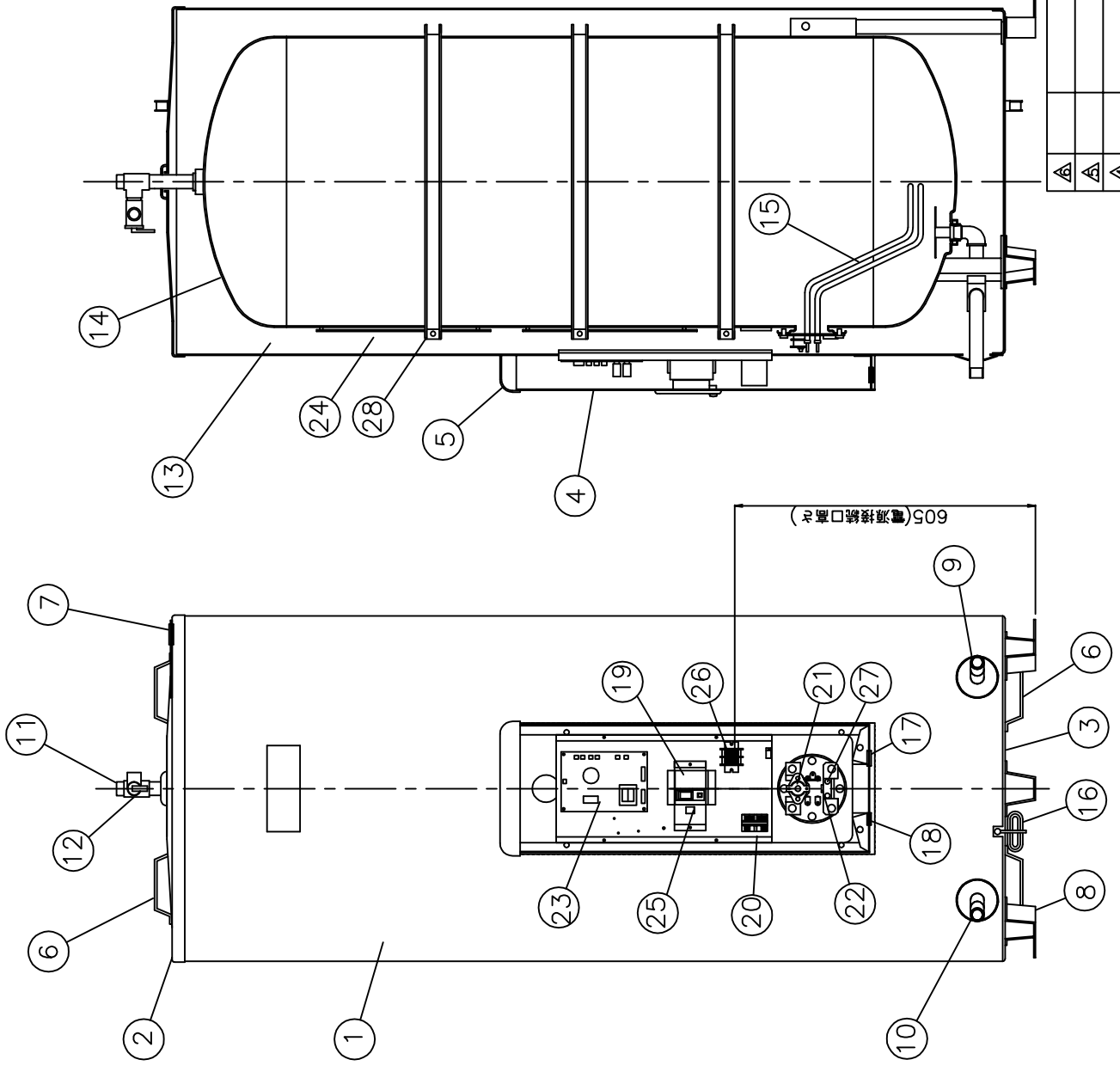
寸法 (mm)

外形寸法図

△	△	△	△	△	△	△	△	△
尺度	部品コード	Y3		外形寸法図				
作	審	木下	承	藤井				
成	査	'13.1.15	認	'13.1.15				
符号	年月日	記		事		作成		承認
四変テック株式会社 Y3-29096								
様式管理番号 WP02QU-YEU03-X02								

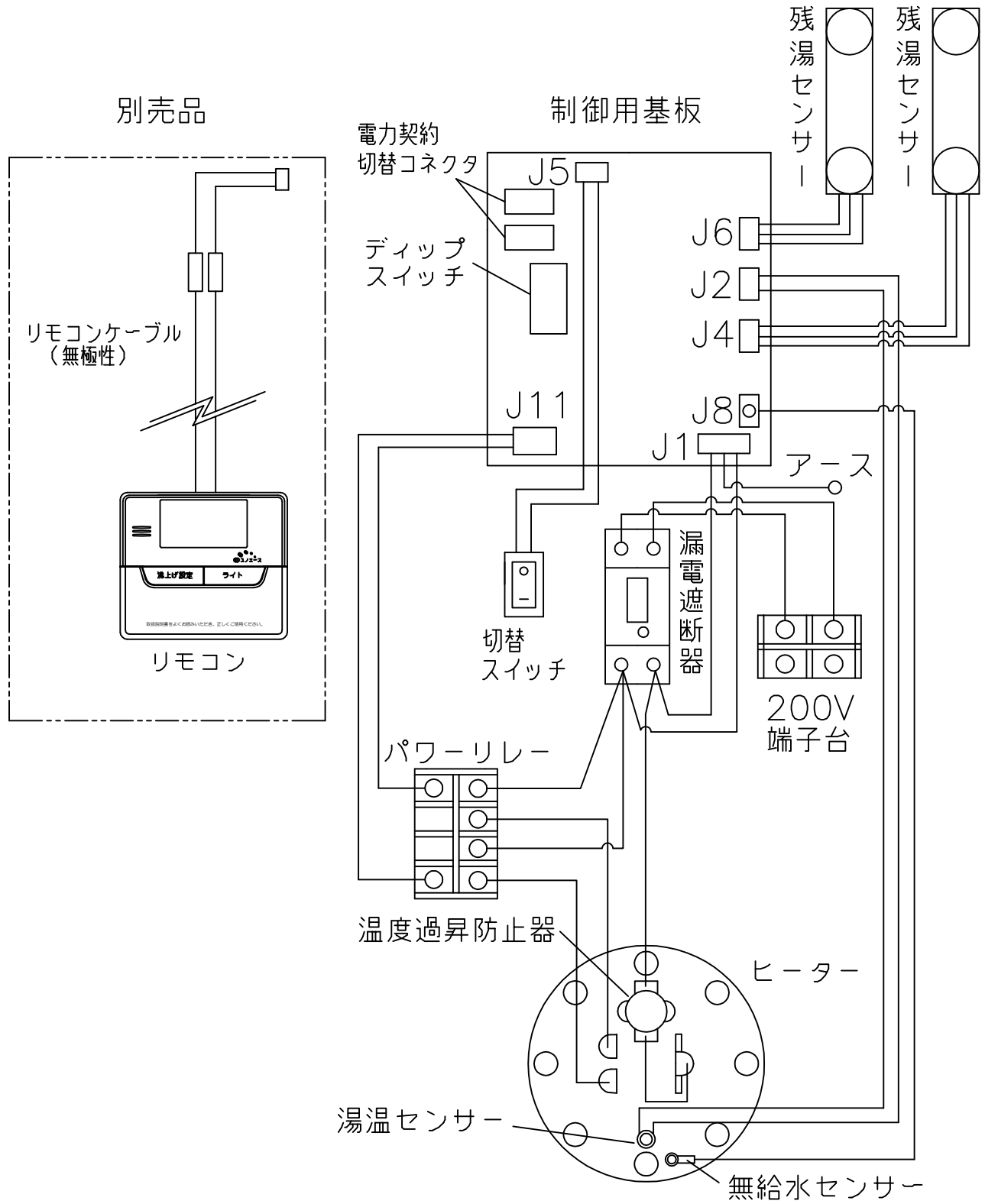
部番	品名	材質	材料寸法	個数	記事
----	----	----	------	----	----

品番	品名	仕様	様	(材	質)	数量
1	外筒	塗装鋼板	グレー色			1
2	上蓋	塗装鋼板	グレー色			1
3	下蓋	亜鉛鋼板				1
4	前カバー	塗装鋼板	グレー色			1
5	上カバー	P.P樹脂				1
6	取手	P.P樹脂				4
7	配管支持金具	塗装鋼板	グレー色			1
8	脚	亜鉛鋼板				3
9	給水管(排水管)	R3/4(オネジ)	ステンレス管			1
10	排水管(給水管)	R3/4(オネジ)	ステンレス管			1
11	T型継手(給湯管)	R3/4(オネジ)	ステンレス管			1
12	非常用逃し弁	250kPa				1
13	保温材	グラスウール				1
14	タンク	高耐食ステンレス鋼板				1
15	ヒーター	6.4kW				1
16	アース線	銅線 Φ2.0				1
17	深夜電源引込口	EPR				1
18	配線予備口	EPR				1
19	漏電遮断器	40A、感度電流30mA				1
20	リレー	25A、コイル電圧DC24V				1
21	温度過昇防止器	動作温度 98.6℃(手動復帰)				1
22	湯温センサー	サーミスター				1
23	制御基板					1
24	蒸湯センサー	サーミスター				2
25	温度切替スイッチ					1
26	200V端子台					1
27	無給水センサー					1
28	負圧リング(外バンド)	SECC				3



△	△	△	△	△	△	△		
尺	度	部	品	コ	ド	構	造	図
⊕	⊖	λ						
作	成	13.1.15	作	成	13.1.15	承	認	13.1.15
四	変	テ	ク	株	有	限	公	司
Y	3	-	2	9	1	2	2	
SN	6	-	5	6	6	M	L	

部番	品名	材質	材料寸度	個数	記事



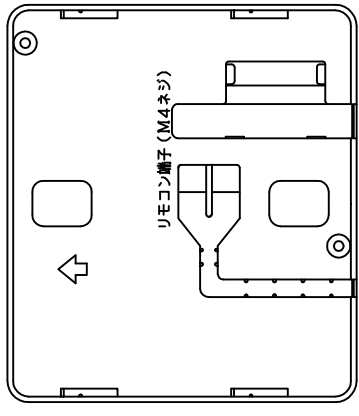
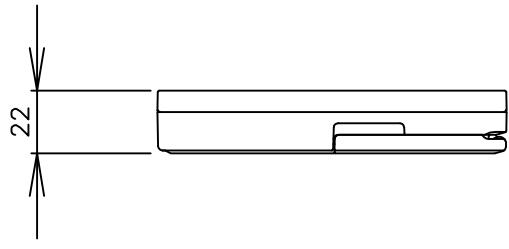
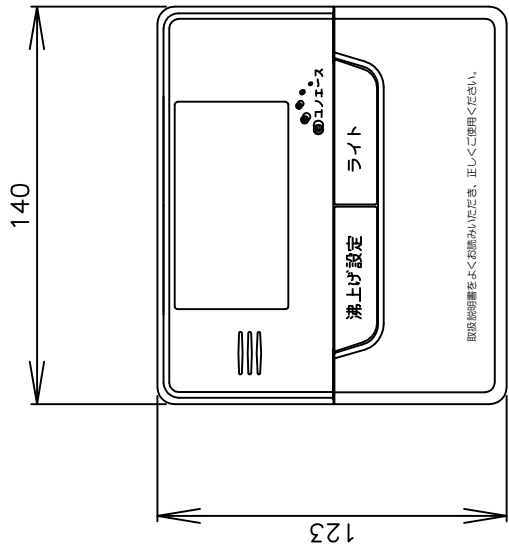
△						尺度	部品コード	配線図
△						×		
△						作 関 審 木下	承 藤井	丸型560L
△						成 '13.1.15 査 '13.1.15 認 '13.1.15		
△						四変テック株式会社	Y4-29147	
符号	年月日	記	事	作成	審査	承認		

## リモコン仕様一覧表

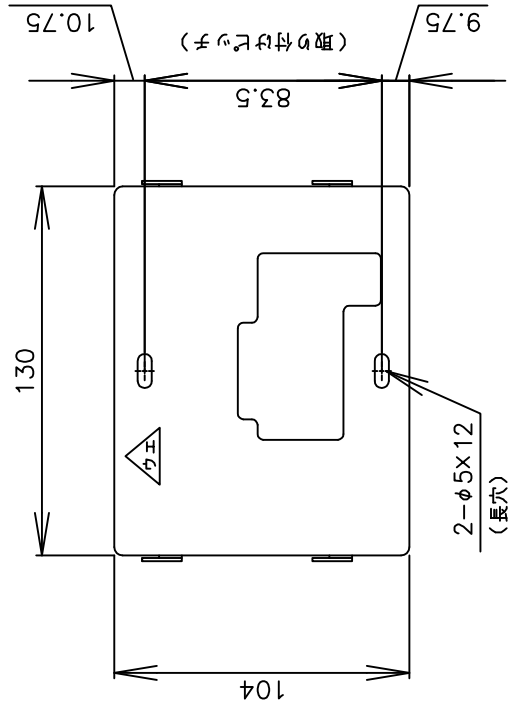
項 目		仕 様	
品 名		リモコン	
型 式		SL-DR2N	
外形寸法(縦mm×横mm×厚みmm)		123×140×22	
設 定	沸き上げ湯温	3モード(多め／おまかせ／少なめ) 多め …… 約85℃ おまかせ …… 約65～約85℃ 少なめ …… 約65℃	
	運転休止日数	1～14日、--(連続休止)	
	沸き増し	1モード(全量)	※1
	時刻合わせ	「時 / 分 / 時刻設定」	
表 示	残湯量	5段階 300L:75L未満、75L以上、150L以上、180L以上、240L以上 370L:75L未満、75L以上、150L以上、210L以上、280L以上 460L:75L未満、75L以上、150L以上、210L以上、280L以上 470L:75L未満、75L以上、150L以上、210L以上、300L以上 560L:75L未満、75L以上、150L以上、225L以上、320L以上	
	時刻	24時間表示	※1
接 続	リモコンケーブル	2芯、極性なし	
<p>本リモコンは、マイコン型リモコンレスタイプと接続ができ、離れた場所から電気温水器の操作ができます。また契約電力を「時間帯別電灯・季節別時間帯別電灯」に変更すれば、昼間の沸き増しが可能となります。</p>			
<p>上表※1は時間帯別電灯・季節別時間帯別電灯契約でご使用の場合に、設定及び表示が可能となります。</p>			

						作 成	審 査	承 認	仕様一覧表
						木下	関	藤井	
						'12.11.6	'12.11.6	'12.11.6	
						四変テック株式会社			YC-00672
符号	年月日	記 事	作成	審査	承認				

部番	品名	材質	材料寸度	個数	記事
----	----	----	------	----	----



・取付板（付属品）



△			△			△			△			△								
△			△			△			△			△								
△			△			△			△			△								
△			△			△			△			△								
△			△			△			△			△								
△			△			△			△			△								
尺度	部品コード	外形寸法図																		
作	下	尺	部	承	認	リモコン (SL-DR2N)							Y3-28952							
成	木	寸	番	継	認															
'12.11.6	下	寸	番	継	認															
'12.11.6	木	寸	番	継	認															
'12.11.6	作	尺	部	承	認															
'12.11.6	成	寸	番	継	認															
年	日	記	事	承	認	四葉テック株式会社							Y3-28952							
符	号	年	月	日	記	事	承	認	四葉テック株式会社							Y3-28952				
符	号	年	月	日	記	事	承	認	四葉テック株式会社							Y3-28952				
符	号	年	月	日	記	事	承	認	四葉テック株式会社							Y3-28952				



