



家庭用自然冷媒(CO<sub>2</sub>)ヒートポンプ給湯機

納入仕様書

型式：STP-466KMH

 四変テック株式会社

## 図 番 一 覧 表

型 式	品 名	図 番
STP-466KMH	仕 様 一 覧 表	YC- 00671
ST-466KMH (貯湯ユニット)	外 形 寸 法 図	Y3- 28889
	構 造 図	Y3- 28891
	電 気 回 路 図	Y4- 28897
SP-605A (ヒートポンプユニット)	外 形 寸 法 図	Y3- 28894
	構 造 図	Y3- 28896
	電 気 回 路 図	Y4- 28898
リモコン SP-DR3	外 形 寸 法 図	Y3- 27567
	機 能 概 要	Y3- 27447

## 家庭用自然冷媒(CO<sub>2</sub>)ヒートポンプ給湯機

[システム]

項 目		仕 様		
型 式		STP-466KMH		
適応電力制度 ※1		時間帯別電灯／深夜電力B 深夜電力Bでの使用には深夜電力対応キット(別売)が必要)		
種 別		マイコン型(通電制御型)		
電 源	時間帯別電灯	主電源	単相交流200V	
		補助電源	不要	
	深夜電力	主電源	深夜電力 単相交流200V	
		補助電源	昼間電力 単相交流100V(深夜電力対応キット(別売)が必要)	
定格周波数		50/60Hz		
最大電流		16A		
冬期高温沸上げ温度		85℃		
着霜期高温沸上げ温度		85℃		
沸き上げ温度範囲 ※2		約65℃～85℃		
年間給湯効率(JIS) ※3		3.0		
夜間消費電力量比率 ※3		90%		
リモコン設置		リモコン付き(台所リモコン: SP-DR3)		
給水方法		逃し弁・減圧弁による水道直結		
最高使用圧力		0.19MPa		
沸き上げ温度		「省エネ」:約65℃～75℃、「おまかせ」:約65℃～85℃ 「多め」:約70℃～85℃、「満タン」:約70℃～85℃		
給湯温度		約65℃～85℃(タンク内温度)		
沸き上げ 等操作	時刻合わせ	「年／月／日／時／分」		
	湯温設定	「省エネ」、「おまかせ」、「多め」、「満タン」		
	沸き上げモード	深夜のみ・通常		
	表示	残湯量	6段階(表示部4段階)	
		時刻	24時間(時・分)	
沸き増し設定	全量沸き上げ(深夜電力Bの場合は沸き増し機能なし)			
ふろ給湯機能	お湯はり温度	—		
	お湯はり量	—		
	追いだき機能	—		
	たし湯機能	—		
	高温さし湯機能	—		
	さし水機能	—		
	自動運転継続時間	—		
保証期間		2年(熱交換器・コンプレッサ3年、タンク5年)		
日本水道協会認証登録番号		A-423		
電気用品適合性検査証明書番号		—		
BL認定番号		—		
住宅金融支援機構認証番号		—		

※1 外気温度が0℃を下回る地域では深夜電力Bではご使用になれません。

※2 ヒートポンプユニットで沸き上げる温度です。タンク内の湯温は配管の放熱などにより低くなります。

※3 年間給湯効率(JIS)は、日本工業規格JIS C9220:2011に基づき、ヒートポンプ給湯機を運転した時の単位消費電力量あたりの給湯熱量を表したものです。

なお値は、沸き上げ設定:「省エネ」、深夜のみ:「通常」、最低貯湯量:「50L」で測定した値であり、実際には地域条件・各種設定やご利用条件により変わります。

夜間消費電力量比率とは、上記条件下でヒートポンプ給湯機を1日運転した時の総消費電力に対する夜間電力量の比率です。

						作 成	審 査	承 認	仕様一覧表
						関	木下	藤井	
						'12.11.5	'12.11.5	'12.11.5	
符号	年月日	記事	作成	審査	承認	四変テック株式会社			YC-00671

## 家庭用自然冷媒(CO<sub>2</sub>)ヒートポンプ給湯機

### [貯湯ユニット]

項 目		仕 様	
型 式		ST-466KMH	
タンク容量		460L	
形 状		角型配管内蔵タイプ	
設置区分		屋内・屋外兼用タイプ	
ドレンパン		有(φ14×750mmドレンホース付)	
消費電力(制御用)		約5W	
外形寸法(幅×奥行き×高さ)		640×705×2200mm	
質量(製品質量/満水時質量)		74kg(534kg)	
水側最高使用圧力(減圧弁設定圧力)		190kPa(170kPa)	
主要部品	タンク	材質	高耐食ステンレス鋼板
		階下給湯	不可
	浴槽設置範囲	上限	—
		下限	—
	保温材	グラスウール	
	アース	アース端子	
	漏電遮断器	200V-30A 感度電流15mA	
自動温度調節器	サーミスタ式(マイコン自動温度調節)		
残湯センサー	サーミスタ検知		
配管	給水配管接続口	R 3/4 オネジ (20A)	
	給湯配管接続口	R 3/4 オネジ (20A)	
	排水配管接続口	R 3/4 オネジ (20A)	
	ヒートポンプユニット接続口(A、B)	R 1/2 オネジ (15A)	

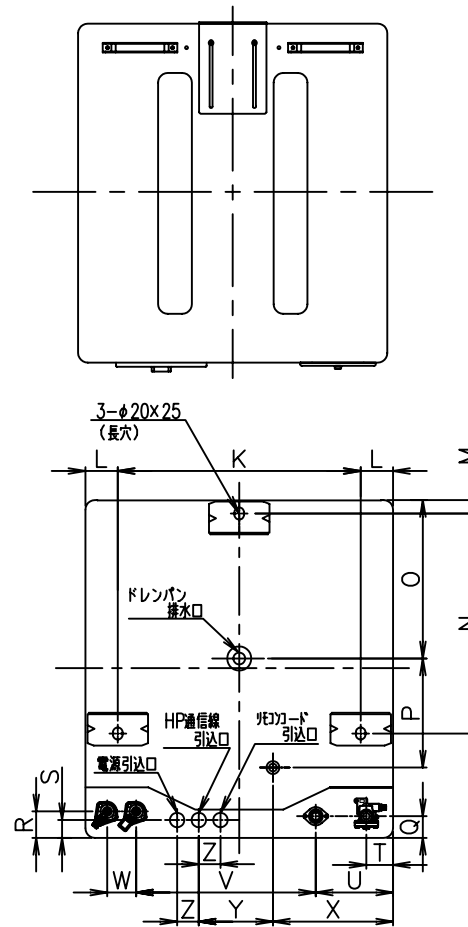
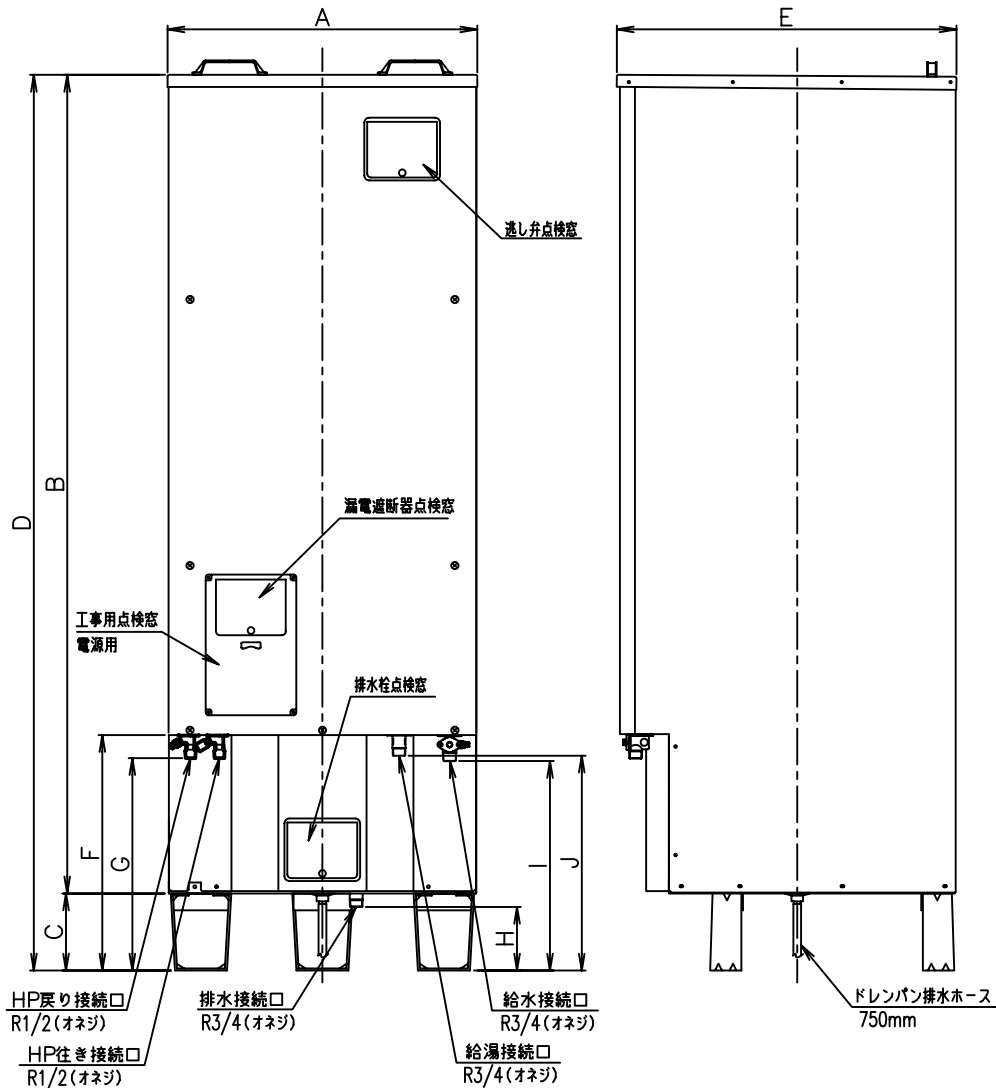
### [ヒートポンプユニット]

項 目		仕 様
型 式		SP-605A
設置区分		屋外タイプ
ドレンパン		有
加熱能力/ 消費電力	中間期加熱能力/消費電力 ※2,3	6.0kW/1.365kW
	夏期加熱能力/消費電力 ※2,4	4.5kW/0.900kW
	冬期加熱能力/消費電力 ※2,5	6.0kW/1.62kW
	冬期高温加熱能力/消費電力 ※1,2,6	6.0kW/2.00kW
運転電流		7.30A
外形寸法(幅×奥行き×高さ)		820×300×650mm
製品質量		51kg
配管	接続口A	R 1/2 オネジ (15A)
	接続口B	R 1/2 オネジ (15A)
運転音(中間期※3/冬期高温※6)※8		40dB/45dB
冷媒名		CO <sub>2</sub> (封入量0.700kg)
設計圧(高圧/低圧)		14.0MPa/8.5MPa
設置可能最低外気温度		マイナス10℃

- ※1 低外気温時は除霜の為、加熱能力が低下することがあります。  
 ※2 沸き上げ終了直前では加熱能力が低下する場合があります。  
 ※3 作動条件: 外気温(DB/WB℃) 16/12℃、水温 17℃、沸き上げ温度65℃  
 ※4 作動条件: 外気温(DB/WB℃) 25/21℃、水温 24℃、沸き上げ温度65℃  
 ※5 作動条件: 外気温(DB/WB℃) 7/4℃、水温 9℃、沸き上げ温度65℃  
 ※6 作動条件: 外気温(DB/WB℃) 7/6℃、水温 9℃、沸き上げ温度85℃  
 ※7 運転音はJIS C9220:2011に準拠し、反響音の少ない無響室で測定した数値です。実際に据え付けた状態で測定すると、周囲の騒音や反響を受け、表示数値より大きくなる場合があります。

						作 成	審 査	承 認	仕様一覧表
						関	木下	藤井	
						'12.11.5	'12.11.5	'12.11.5	
						四変テック株式会社			YC-00671
符号	年月日	記事	作成	審査	承認				

部番	品名	材質	材料寸度	個数	記事
----	----	----	------	----	----

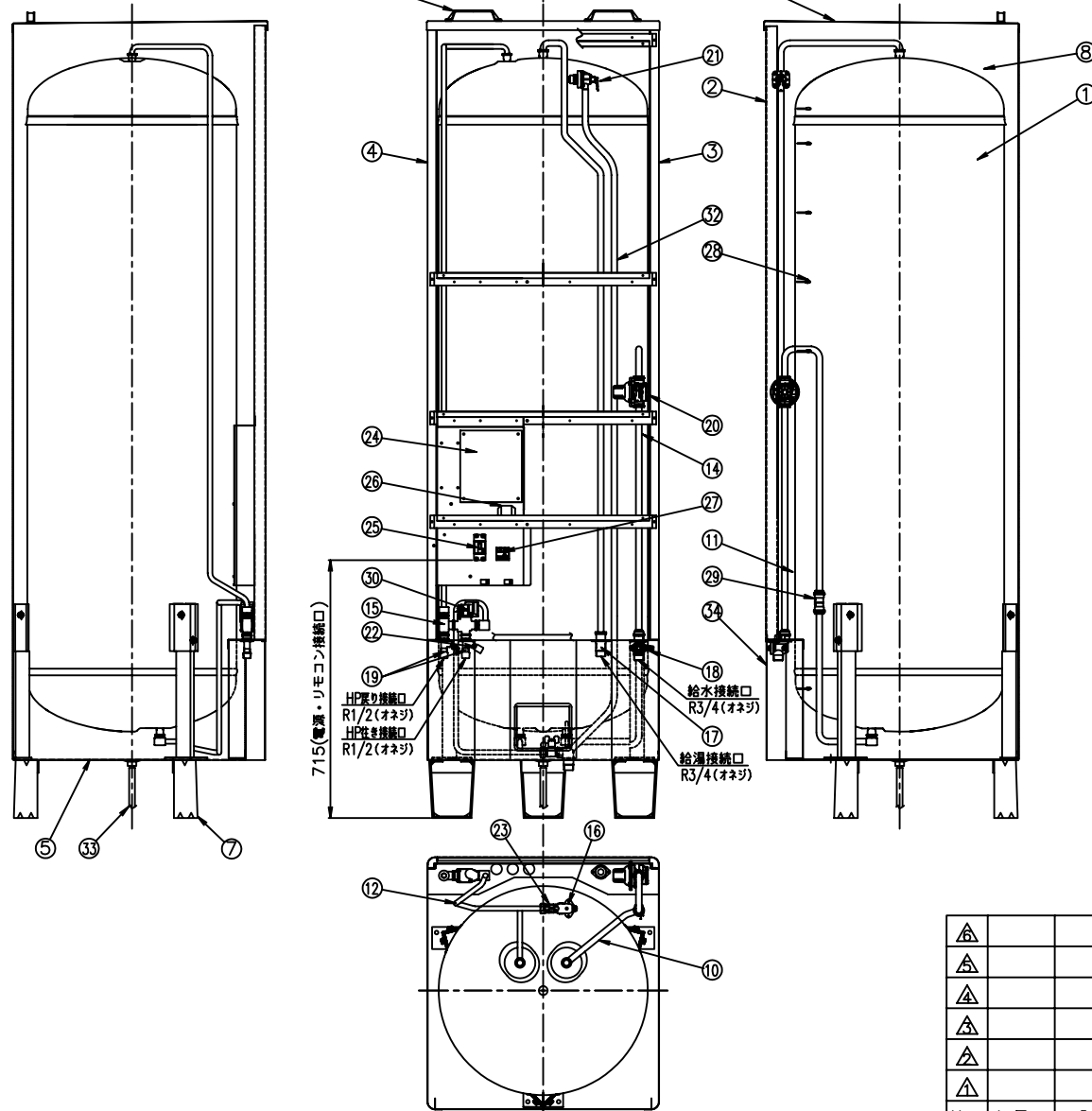


型式	ST-376KM	ST-466KM
タンク容量(L)	370	460
A	640	
B	1700	2040
C	160	
D	1860	2200
E	705	
F	489	
G	441	
H	132	
I	435	
J	446	
K	505	
L	67.5	
M	28	
N	457	
O	329	
P	227	
Q	45	
R	55	
S	37	
T	56	
U	161	
V	373	
W	60	
X	250	
Y	154	
Z	45	

△						尺度	部品コード	外形寸法図
△						⌀	⋈	
△						作成	藤井	貯湯ユニット 給湯専用タイプ
△						成 '12.7.27	認 '12.7.27	
△						四変テック株式会社		Y3-28889

部番	品名	材質	材料寸度	個数	記事
----	----	----	------	----	----

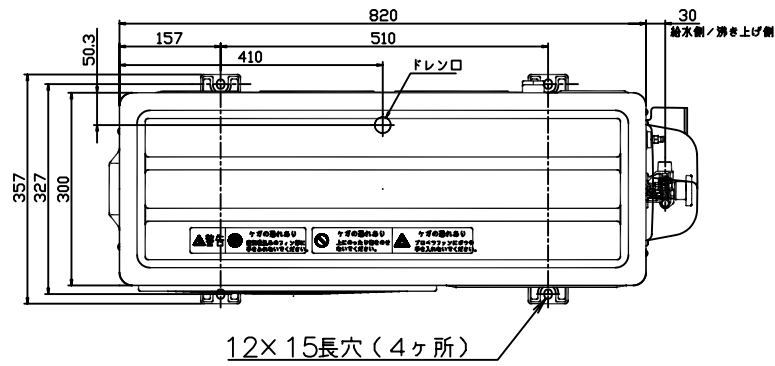
品番	品名	仕様	数量
1	ステンスタング	高耐食ステンレス鋼板	1
2	前カバー	塗装鋼板	1
3	側面板 右	塗装鋼板	1
4	側面板 左	塗装鋼板	1
5	下蓋	亜鉛鋼板	1
6	上蓋	塗装鋼板	1
7	脚	SS400	3
8	保温材	グラスウール	1
9	給湯パイプA	C1220T	1
10	給水パイプA	C1220T	1
11	給水パイプB	C1220T	1
12	排水パイプA	C1220T	1
13	HP戻りパイプA	C1220T	1
14	給水パイプC	C1220T	1
15	HP継手B	PPS	1
16	排水継手A	CAC407	1
17	給湯継手A	C3771BE	1
18	入水金具 (スローナ内蔵)	CAC406	1
19	入出湯金具	C3771BE	2
20	減圧弁	PPS 170kPa	1
21	逃し弁	PPS 190kPa	1
22	缶体保護弁	350kPa	1
23	排水バルブ	C3604BD	1
24	制御基板		1
25	漏電遮断器	30A 感度電流15mA	1
26	パワーリレー	20A コイル電圧DC12V	1
27	HP用端子台	20A	1
28	サーミスタ組品	サーミスタ	1
29	流量センサー	PPS	1
30	バイパス弁	PPS	1
31	取手	PP	2
32	排水ホース	φ16×φ12	1
33	ドレンパン排水ホース	φ14.2×750L	1
34	配管カバー	塗装鋼板	1



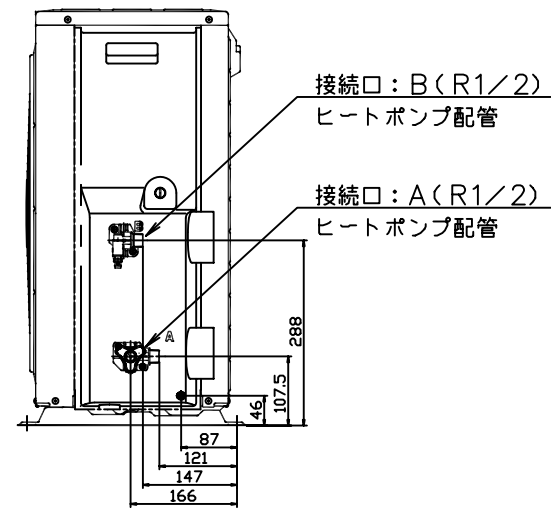
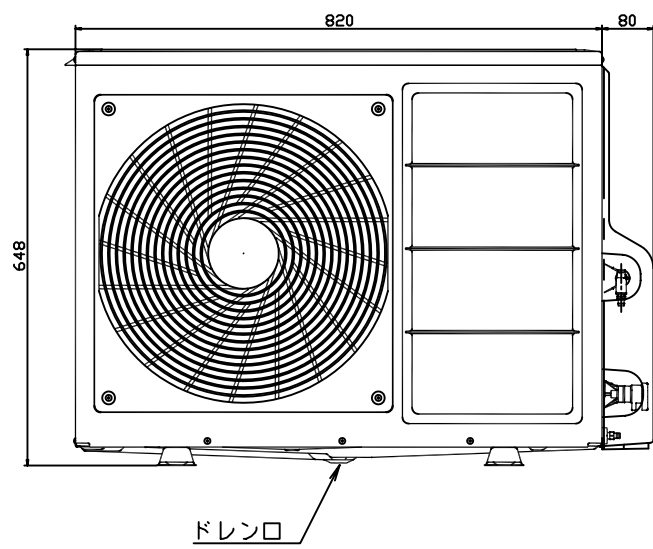
△						尺度	部品コード	構造図
△						φ	尺	
△						作	番	貯湯ユニット ST-466KMH
△						開	木下	
△						成	12.7.27	藤井
△						査	12.7.27	
△								承認
△						四変テック株式会社		Y3-28891



部番	品名	材質	材料寸度	個数	記事
----	----	----	------	----	----



ヒートポンプユニット  
 SP-454A  
 SP-605A



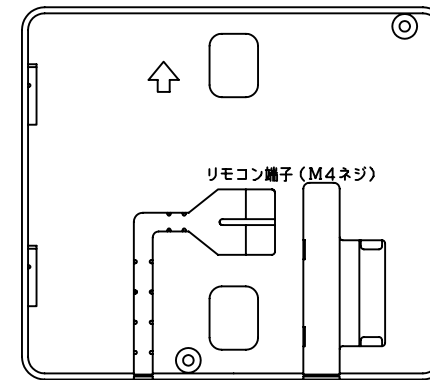
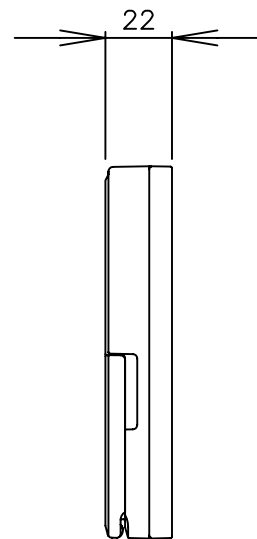
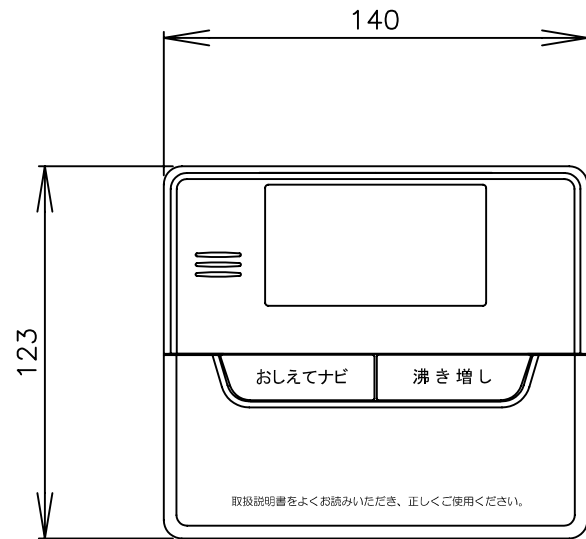
△	△	△	△	△	△	△	△	△	尺度	部品コード	外形寸法図
									⌀	ㄥ	
△	△	△	△	△	△	△	△	△	作 成	木下 成	12.8.20
△	△	△	△	△	△	△	△	△	審 査	木下 成	12.8.20
△	△	△	△	△	△	△	△	△	承 認	藤井 成	12.8.20
△	△	△	△	△	△	△	△	△	四変テック株式会社		Y3-28894



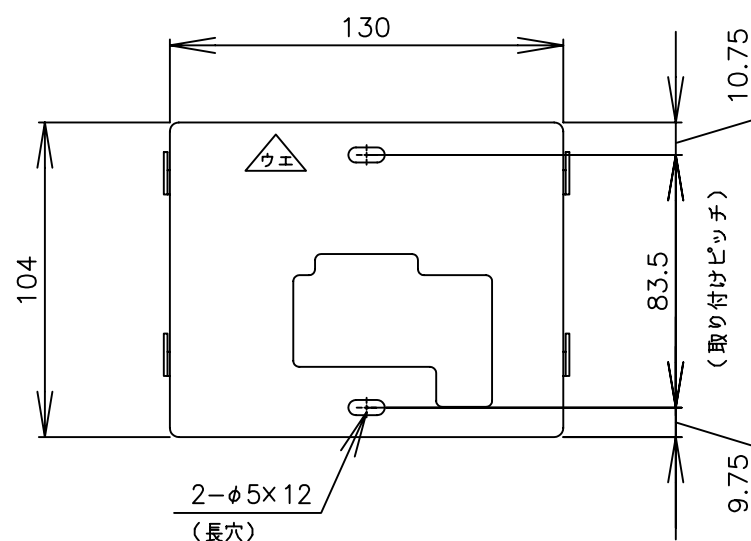




部番	品名	材質	材料寸度	個数	記事
----	----	----	------	----	----



・取付板 (付属品)



△						尺度	部品コード	外形寸法図				
△						⊕	尺					
△						作	射場	番	大浦	承	谷本	リモコン (SP-DR3)
△						成	'09.3.31	査	'09.3.31	認	'09.3.31	
△						四変テック株式会社					Y3-27567	
符号	年月日	記	事	作成	審査	承認						

