

施工説明書



家庭用自然冷媒(CO₂)ヒートポンプ給湯機 給湯専用タイプ

- 季節別時間帯別電灯対応通電制御型
- 時間帯別電灯対応通電制御型

高圧力型

システム型式	STP-377KMH(タンク容量:370L)	STP-467KMH(タンク容量:460L)
貯湯ユニット	ST-377KMH	ST-467KMH
ヒートポンプユニット	SP-455A	SP-606A

- この製品の性能・機能を十分に発揮させ、また、安全を確保するために、正しい据付工事が必要です。
- 据付工事の前にこの「施工説明書」を必ずお読みください。

安全のために必ずお守りください

- 誤った取扱いをした場合に生じる危険とその程度を、次の表示で区分して説明しています。

	警告	誤った取扱いをしたときに、死亡や重傷に結びつく可能性があるもの
	注意	誤った取扱いをしたときに、傷害または家屋・家財などの損害に結びつくもの

- 本文中に使われる図記号の意味は次のとおりです。

	禁 止		アース線接続		指示に従い行なう
--	-----	--	--------	--	----------

警 告	
	ヒートポンプユニットは屋内に設置しない 万一冷媒が漏れると、酸欠により死亡または重傷事故（脳機能障害など）に至る恐れがあります。
	近くにガス類容器や引火物を置かない 電気部品などのスパークにより発火・火災になることがあります。
	熱いときは、ヒートポンプユニットの接続口 や水抜き栓に触れない 停止直後は熱くなっており、やけどすることがあります。
	アース工事は必ず行なう アース工事は「電気工事に関する技術基準」および「内線規程」に従って電気工事士が行なう 工事に不備があると、故障や漏電のときに感電することがあります。
	漏電しゃ断器の動作確認を行なう 故障のまま使用すると、感電することがあります。
	電源の供給は専用回路を設置する 他の機器と併用すると火災の原因となります。

注 意	
	冠水するところには設置しない 冠水すると漏電や感電事故の恐れがあります。
	塩害地(海浜地区で潮風が直接当たる場所)には設置しない 機器故障の原因になります。
	次世代省エネ基準によるI、IIおよびIII地域には設置しない 機器故障の原因になります。
	キッチンや換気扇の近くには設置しない 油分の付着や排気により性能低下や機器故障の原因になります。

注 意	
	凍結防止工事を行なう 凍結すると、本体が破損したり配管が破裂してやけどをすることがあります。
	床面の防水・排水処理工事を行なう 処理しないと、水漏れが起きたとき、大きな被害につながる可能性があります。
	2階以上に据付ける場合は、上部固定金具で 本体を固定する 固定しないと地震のとき、本体が倒れてけがをすることがあります。
	脚3ヵ所をアンカーボルトで固定する 固定しないと地震のとき、本体が倒れてけがをすることがあります。
	水道水を使用する 水道水を使用しないと、故障や水漏れの原因となります。また、水道水であっても塩分、石灰分、その他不純物が多く含まれている場合や、酸性水質の地域では機器の使用を避けてください。
	壁面へのネジ固定は、ネジが壁中のラス網と電気的に絶縁した状態で行なう 絶縁されていないと火災や感電の恐れがあります。
	隣家に配慮した場所を選ぶ 運転音や振動が伝わりにくい場所、隣家の迷惑にならない場所を選んでください。
	防雪対策をする 機器に積雪すると誤作動や故障の原因となります。
	外気温度が0℃を下回る地域では、深夜電力対応キットを使用しない 配管が破損して、やけどや水漏れの原因になります。

1.工事をされる方へ

- 工事を行なう前に必ずこの説明書の「安全のために必ずお守りください」をよく読んで、正しく工事を行なってください。
- この「施工説明書」に記載されていない方法や、純正部品を用いないで工事をされて、事故や故障が生じた場合は、責任を負えません。
- 給湯機の運搬や作業中は手袋を着用してください。（金属のかごによるけがや高温部接触によるやけどなどを防止します）
- 給湯機の開梱はできるだけ据付場所の近くまで運んでから行なってください。また、屋外で開梱した場合は、風により転倒するおそれがありますので、風の当たらない安定した場所に仮置きしてください。
- 開梱後に運搬する時は、前面板を上向きにして本体下部の脚と上面に設けてある取手を持って運んでください。
- 高層住宅などへの搬入のときは、必ず吊り上げ台を使用してください。
- 配管工事は、必ず当該水道事業管理者（水道局）の指定工事店が、行なってください。
- 電気工事は「電気設備に関する技術基準」および「内線規程」に従って、必ず指定工事業者が行なってください。
- 給湯機への給水には必ず水道水（水道法に定められた飲料水の品質基準に適合した水）を使用してください。井戸水・地下水・温泉水は使用不可です。また、水道水であっても塩分、石灰分、その他不純物が多く含まれている場合や、酸性水質の地域では機器の使用を避けてください。
- 太陽熱給湯機との接続はできません。
- 塩害地（海浜地区で潮風が直接当たる場所）には使用できません。
- 貯湯ユニットに内蔵している減圧弁からの2次給水はできません。
- この製品はリモコンを接続しないと動作しません。必ずリモコンを接続して使用してください。
- 次世代省エネ基準（IBEC発行）のI、IIおよびIII地域では、機器が故障する恐れがあり使用できません、設置しないでください。（冬期の最低気温が-5℃を下回る地域では、機器の性能を十分に発揮できないことがあります。）
- ウォーターハンマー現象が発生するときは、水撃防止装置を取り付けてください。
- 本体の上に乗らないでください。変形により、給湯機内部に水が入り故障することがあります。
- 設置の際は、メンテナンスのための十分なスペースを確保してください。
- ガス機器から電気機器へ変更をする際（ガス給湯機から電気温水器やエコキュートへの取替など）は、事前にガス事業者への連絡が必要になります。ガス事業者への連絡をせずに無断撤去することは法令により規制されておりますのでご注意ください。

据付手順

1 据付工事のまえに

1-1 据付場所の選定

- 機器と建物とのすき間寸法については、各都市の火災予防条例に従ってください。
- 貯湯ユニットおよびヒートポンプユニットは機器の性能および保守点検のため「3-1 据付に関する制約事項」を守って据え付けてください。
- ヒートポンプユニットは通気性の良い場所で、強風に当たらない場所に据え付けてください。
- ヒートポンプユニットは沸き上げ中および凍結防止運転中に若干の運転音、振動が発生します。また沸き上げ中は冷風がでますので、寝室近くやご近所の迷惑になる場所への据え付けは避けてください。
- 貯湯ユニットおよびヒートポンプユニットは配管による放熱ロスを少なくするため、できるだけ給湯場所に近い所へ据え付けてください。
- 貯湯ユニットは原則として屋外据付ですが、屋内（機械室）に据え付ける場合は、必ず通気口を設けて密閉室にしないでください。
- 貯湯ユニットは浴室など湿気の多い所には据え付けしないでください。
- 貯湯ユニットおよびヒートポンプユニットは雨や雪が降ったとき、水たまりができて水につかるような所へは絶対据え付けしないでください。
- 積雪地域へ据え付ける場合は、貯湯ユニットに小屋がけをして、降雪および屋根からの落雪を防いでください。
- 積雪地域へ据え付ける場合は、ヒートポンプユニットは架台の上に据え付けたり、防雪カバーを取り付けるなど、降雪および除雪による雪が空気吸込口・吹出口から入らないようにしてください。また屋根等からの落雪がある場合は推奨品の防雪屋根等を付けて、落雪から機器を保護してください。
- 貯湯ユニットおよびヒートポンプユニットは、テレビ・ラジオのアンテナより3m以上離してください。（テレビ・ラジオに映像のみだれや雑音が生ずることがあります。）

2 貯湯ユニットの据付工事

2-1 基礎工事

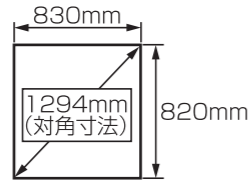
- 貯湯ユニット満水時の質量（ST-377KMH：450kg、ST-467KMH：550kg）に十分耐える基礎工事をしてください。

コンクリ圧縮強度：1.8kN/cm²以上

- 床面は防水・排水工事を行ってください。
- 基礎寸法および設置位置工事は右図に従ってください。

お願い

- 基礎は◇形（菱形）にならないように対角寸法を確認してください。



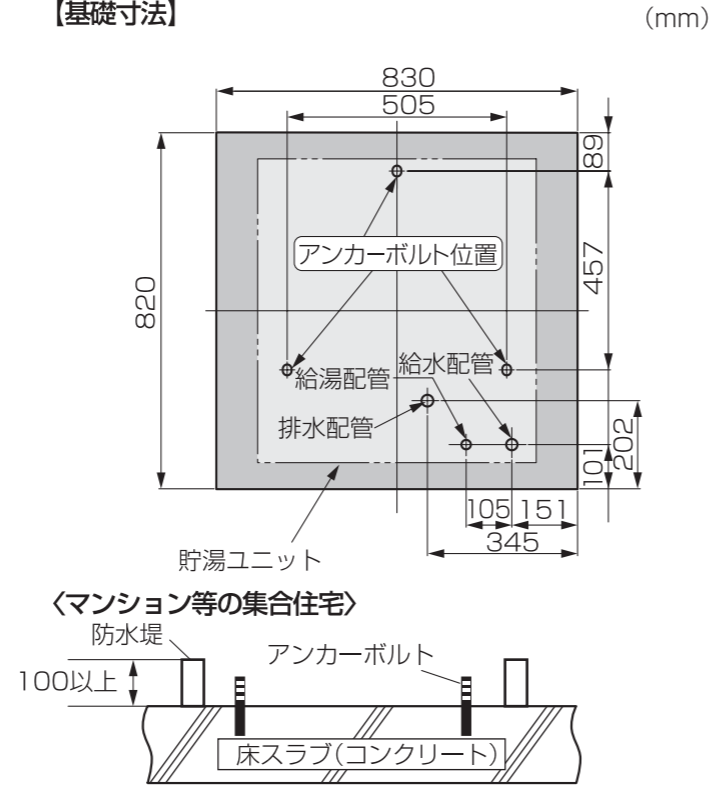
注意

- 床面の防水・排水処理を行う
水漏れが起きたとき、大きな被害の原因になります。

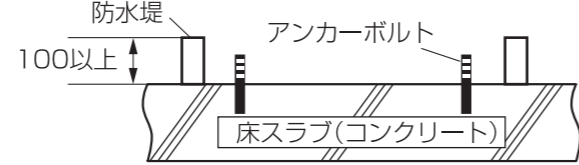
〈戸建住宅〉



【基礎寸法】



〈マンション等の集合住宅〉



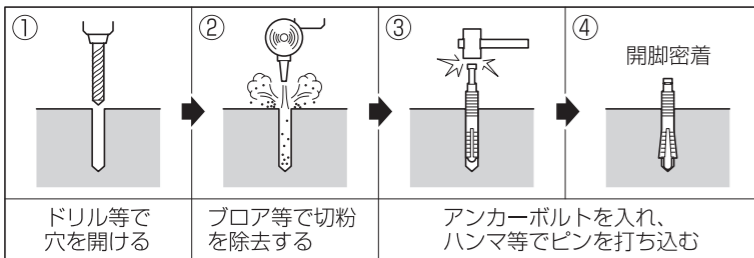
- 屋内に据え付ける場合は、必ず適切な防水・排水工事を行ってください。防水堤（高さ100mm以上）を推奨します。

注意

- 取扱は初期の据付までの運搬用です。
その後の使用では劣化により破損し、けがをするおそれがあります。
また、取扱は運搬用以外に使用しないでください。（強い衝撃や無理な力を与えると取扱が破損し、けがをするおそれがあります。）

アンカーボルトの施工例

【おネジ形アンカーボルトの施工例】



2-2 貯湯ユニットの固定

- 地震時などでの転倒防止のため、アンカーボルトを使用して基礎の上に固定します。3カ所必ず固定してください。

お願い

- 必ず水平に据え付けてください。

注意

- 貯湯ユニット脚部をアンカーボルトで固定する
台風や地震などで、貯湯ユニットが倒れてけがをする恐れがあります。

上部振れ止め工事

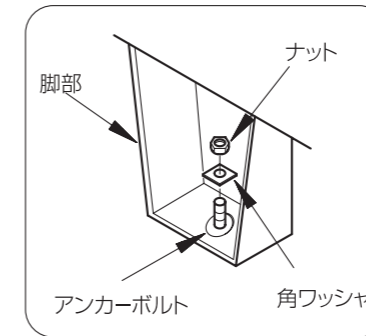
- 2階以上に据付ける場合は貯湯ユニットの上部を上部固定金具で壁面等に固定してください。

お願い

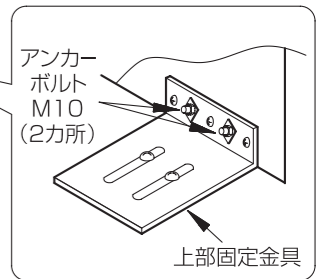
- アンカーボルトは引抜荷重が12kN以上になる施工をして下さい。

下部アンカーボルト (mm)

直径	ドリル径	埋込み深さ
12	12.7	80



アンカーボルトにて固定
(3ヶ所)



お願い

- 引張荷重が4.9kN以上に耐える壁、または棧を設けて下さい。
- アンカーボルトは引抜荷重が2.45kN以上になる施工をして下さい。

上部アンカーボルト (mm)

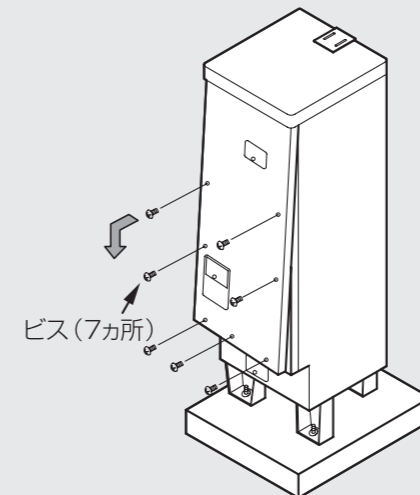
直径	ドリル径	埋込み深さ
10	10.5	40

前扉のはずし方

- 7本のネジをはずして前扉下部を手前に引いてから下に降ろしてください。

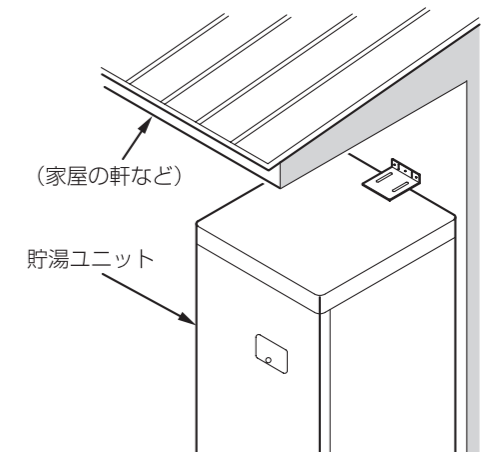
注意

- はずした貯湯ユニットの前扉は安全な場所に固定しておく
突風などで前扉が倒れたり、飛ばされたりして、けがをする恐れがあります。



積雪地域に据付ける場合

- 積雪地域では、貯湯ユニットに小屋がけをして、降雪および屋根からの落雪を防いでください。

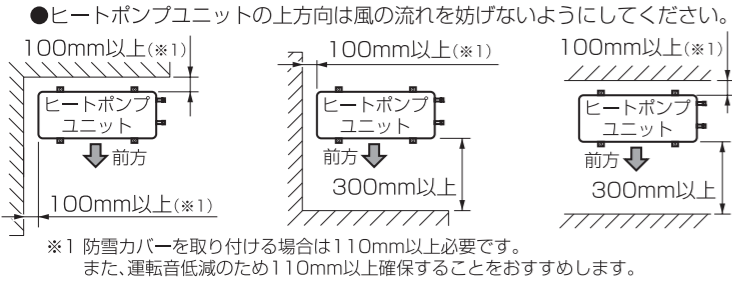


3 ヒートポンプユニットの据付工事

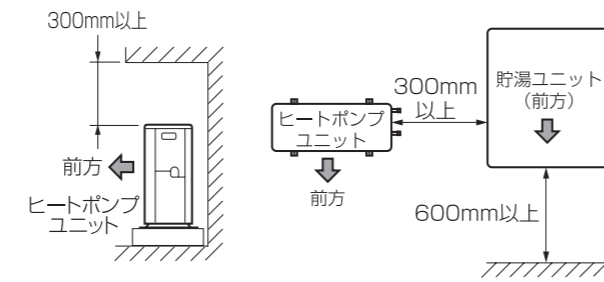
3-1 据付に関する制約事項

機器の据付制約

【床置据付の制約】



【メンテナンススペースの制約】



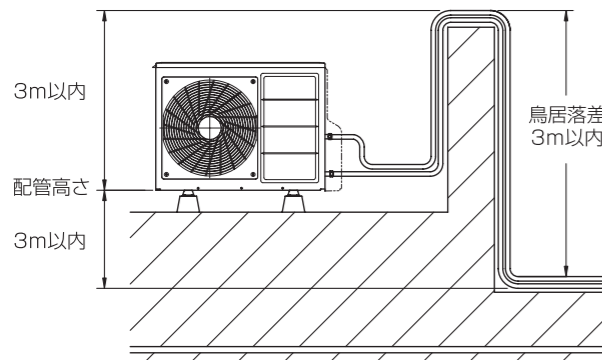
【3方向に障害物がある場合】

●ヒートポンプユニットの周囲3方向に壁などの障害物がある場合は、設置不可です。

配管の据付制約

【ヒートポンプ配管】

配管サイズ	銅管: 10A 耐熱性樹脂配管: 10A(メーカー指定品)
配管全長	片道5m以内、曲がり5カ所以内
配管高さ	ヒートポンプユニット底面より±3m以内
鳥居落差	3m以内



【給水配管】

配管サイズ	銅管: 20A(3/4B) 樹脂配管: 16A
絶縁パイプ(※)	20A 0.5m

※配管に金属管を使用する場合に使用してください。

【給湯配管】

配管サイズ	銅管: 20A(3/4B) 耐熱性樹脂配管: 16A
絶縁パイプ(※)	20A 1.0m
階下給湯	貯湯ユニット設置面より低い場所への給湯はできません。

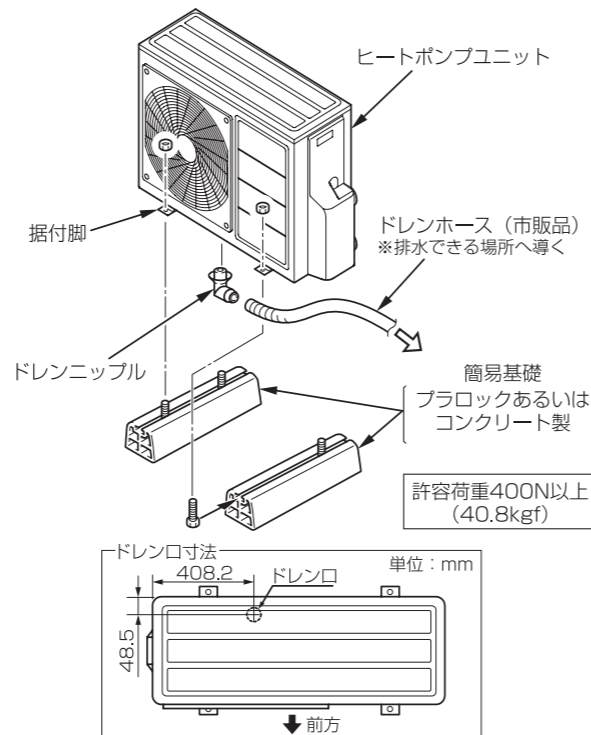
※配管に金属管を使用する場合に使用してください。

3-2 標準据付例

- 屋外の床置きは、簡易基礎（市販品）を使用して据え付けてください。
- ドレンニップルをヒートポンプユニットの下穴に取り付け、市販のドレンホース（φ16）を接続し、ヒートポンプユニットの結露水が排水できる位置へ導きます。

お願い

- ・必ず屋外かつ水平に据え付けてください。
- ・冠水しないよう、また騒音低減のために必ず85mm以上かさあげしてください。
- ・積雪や落雪によるヒートポンプユニットの埋没が予想される場所では「積雪地域に据付ける場合」に従い防雪対策を行ってください。
- ・ヒートポンプユニットを横置りしたり、重い簡易基礎をつけたまま持ち上げたりしないでください。据付脚に負荷がかかり、はずれる恐れがあります。

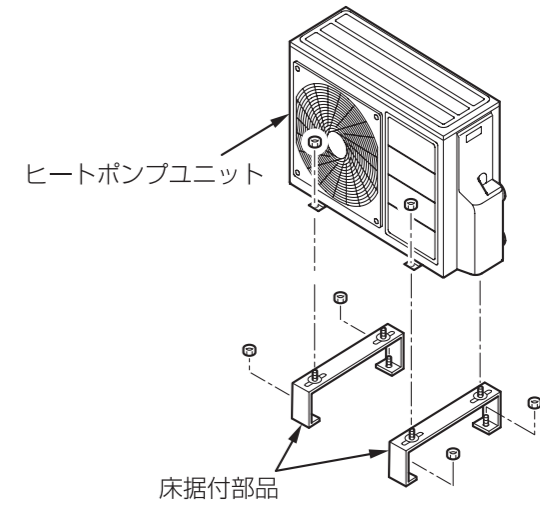


2階以上や犬走り等がある場合

- 床据付部品を設置面に固定し、ヒートポンプユニットを床据付部品の上に据付けます。

お願い

- ・ヒートポンプユニットの質量（約50kg）に十分耐える据付部品を使用してください。



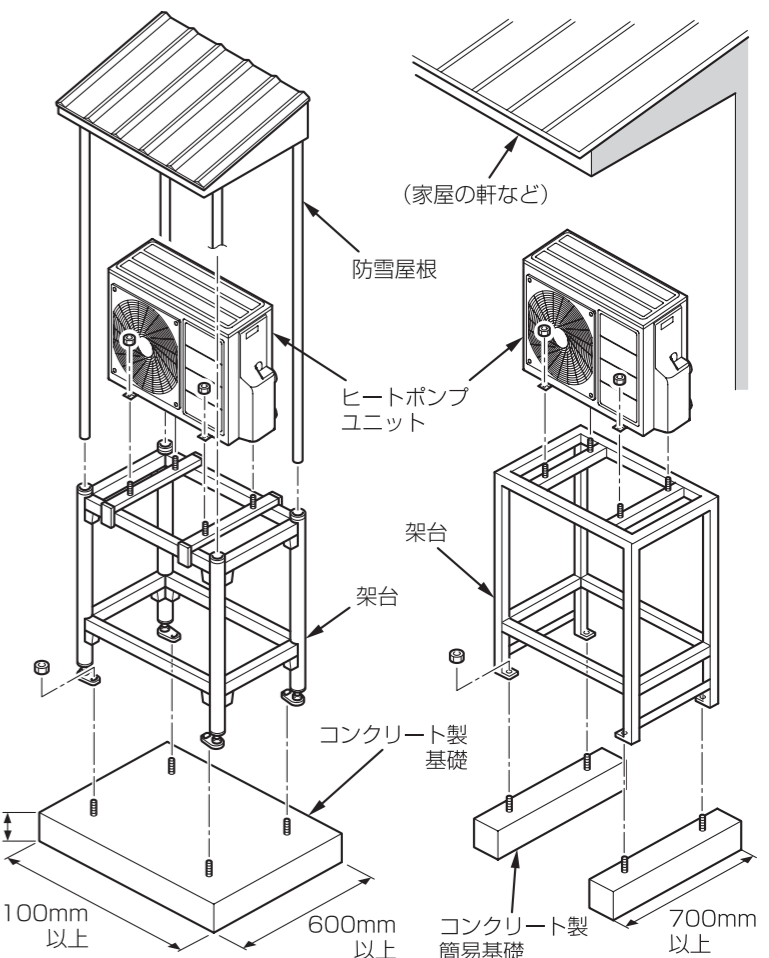
積雪地域に据付ける場合

- 積雪地域では、落雪から機器を保護するため防雪屋根を設置したり、軒下などに据え付けてください。また、降雪や除雪による雪が空気吸入口、吹出口をふさいだり、入らないよう架台の上に据え付けるなど防雪対策を実施してください。
- 架台はコンクリート製簡易基礎の上に据え付けてください。防雪屋根を使用する場合は、コンクリート基礎工事をを行い架台をアンカーボルト（M12）で固定してください。

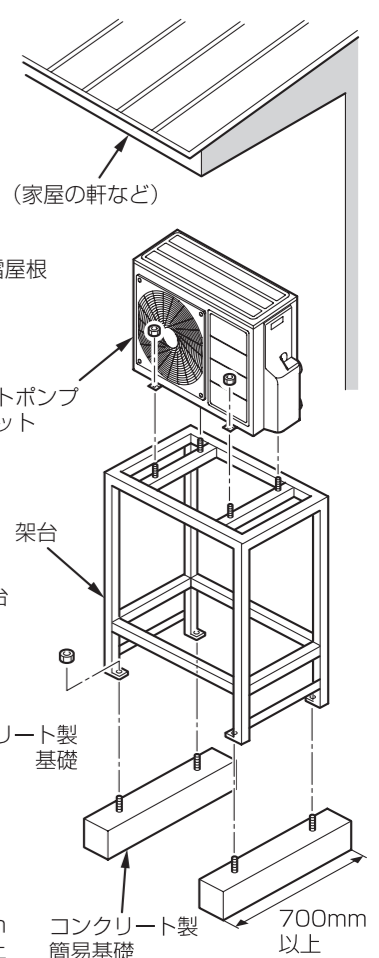
お願い

- ・2階以上で防雪対策として架台を使用する場合は、架台自体を床に固定してください。
- ・ヒートポンプユニットの質量（約50kg）に十分耐える架台を使用してください。

【防雪屋根を設置する場合】

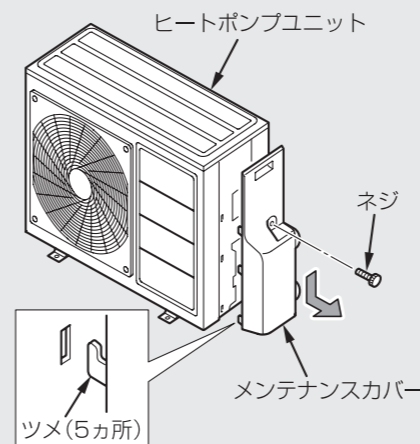


【防雪屋根を設置しない場合】



メンテナンスカバーのはずし方

- ネジをはずして下方へスライドさせ、ツメ（5カ所）をはずしメンテナンスカバーを取りはずします。（必要以上にスライドさせるとツメ部が破損する恐れがあります。）



4 配管工事

4-1 配管工事の前に

- 上水道直結の配管工事は、該当水道局の条例に基づき認定水道業者で施工してください。
- 水道水を使用してください。温泉水、井戸水は使用不可です。

⚠ 注意

- **水道水を使用する。(温泉水、井戸水は使用不可)**
水道水を使用しないと、故障や水漏れの原因になります。
- ヒートポンプ配管、給水配管、給湯配管及び排水管に使用する部材は水道法に合格した製品を使用してください。
- 給水圧力は200kPa以上で使用してください。
- 給湯用の加圧ポンプは取り付けできません。
- 水栓は逆止弁付き湯水混合栓を使用してください。特に浴室では、サーモスタット付き湯水混合栓を使用してください。逆止弁の付いていない混合栓を使用した場合、逆流により逃し弁よりお湯が排水される場合があります。
- 耐熱性樹脂配管は直射日光に当たる部分がないようにしてください。劣化が早まる恐れがあります。
- 排水管は浄化槽へ導かないでください。アンモニアガス等で機器が著しく腐食されます。

お願い

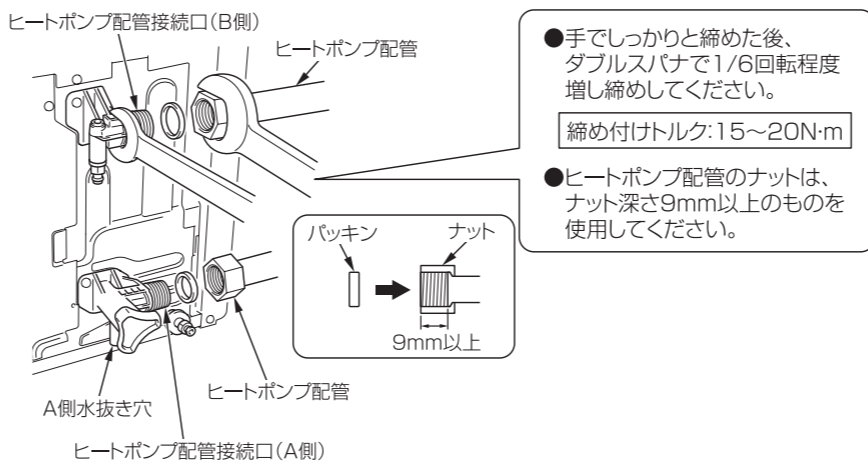
- ・ 機器に接続する配管設備は、地震その他の振動または衝撃に対して安全上支障のないように設置してください。
- ・ 給水、給湯配管及び電気配線の壁貫通部は、シール材で防水処理してください。
- ・ 給湯、ヒートポンプ配管などの温水配管は、管の膨張収縮がありますので、コンクリート壁やスラブを貫通するときはスリーブを使用し、埋設配管するときは管を固定しないでください。
- ・ 貯湯ユニット設置階の上の階へ給湯するときは、貯湯ユニット設置階の給湯回路に流量調整バルブを取り付け、階高さによる流量バランスを調整してください。
- ・ 配管材料でろう付けした場合は、ろう付け箇所付近に飛散したフラックスを濡れた布できれいに拭き取ってください。
- ・ 配管接合部のシール材は耐熱、耐食性のある材料を使用してください。
- ・ 配管材料はネジ切り、切断などの際、油やゴミが付着しますから、加工後は必ず中性洗剤で洗浄してから配管してください。また、キズやバリがないように面取りを行ってください。(通水後は各水栓、ストレーナ内のフィルターにゴミがたまっていないか点検してください。)
- ・ 絶縁パイプなど樹脂配管を接着接続した場合は、接着剤がストレーナなどへ付着しないよう、硬化後に通水してください。
- ・ 合併槽をご使用のときは、タンク内の湯温を下げて(出湯)から排水してください。
- ・ 減圧弁一次側の水圧検査は750kPa以下で行ってください。

各配管の制約及び施工上の注意

配管名	耐熱温度	使用配管材(推奨)	配管サイズ	長さ・曲がり	高低差	鳥居落差	保温材厚さ	施工上の注意
①給水配管	特になし	銅管	20A	――	配管工事 4-2参照	――	10mm以上	<ul style="list-style-type: none"> ・ 耐食性を有する配管材を使用してください。 ・ 故障や点検などときに必要な給水配管専用止水栓を取付けてください。必ずお客様が操作できる場所に取付けてください。 ・ 配管に金属管を使用する場合は、漏電時の感電防止対策を行ってください。
		樹脂配管	16A					
②給湯配管	90℃以上	銅管	20A	――	配管工事 4-2参照	――	10mm以上	<ul style="list-style-type: none"> ・ 耐熱、耐食性を有する配管材を使用してください。 ・ 配管に金属管を使用する場合は、漏電時の感電防止対策を行ってください。 ・ 階下給湯は不可。
		耐熱性樹脂配管	16A					
③ヒートポンプ配管	95℃以上	銅管	10A	5m以内(片道) 曲がり5ヶ所以内	3m以内	3m以内 ※1カ所まで	10mm以上	<ul style="list-style-type: none"> ・ ヒートポンプ配管は耐熱、耐食性を有する銅管または耐熱性架橋ポリエチレン管などをご使用ください。(耐熱温度95℃以上) ・ ヒートポンプ配管は必ず指定サイズ(10A)を使用してください。指定外サイズを使用すると沸上げ性能の低下や電気代が増える原因となります。 ・ ヒートポンプ配管の長さは片道15m、6曲りまでです。 ・ 放熱ロスを少なくするため、ヒートポンプ配管はできるだけ短くしてください。 ・ ペアチューブは使用せず、必ず独立した配管としてください。ペアチューブを使用すると配管同士で熱交換され、ヒートポンプの性能が発揮されません。 ・ 貯湯ユニットとヒートポンプユニットのA-A、B-Bの記号を合わせて接続してください。 ・ ヒートポンプ配管の流れの妨げになるような逆止弁・止水栓などを取り付けしないでください。 ・ ヒートポンプ配管につぶれや折れがないように注意してください。 ・ ヒートポンプ配管のパッキンは耐熱性ノンアスベストタイプ(耐熱温度100℃以上)を使用してください。 ・ ヒートポンプ配管口を接続する際は、ダブルスパナで締め付けてください。 ・ アカみ込みや放熱ロスを防ぐため、極力フレキ配管の使用を避けてください。ただし、配管接続部の位置ずれがある場合には使用してください。(片道30cmまで) ・ ヒートポンプ配管の高低差は合計3m以下にしてください。
		<ul style="list-style-type: none"> ・ 商品名:エコパイプ ・ メーカー:(株)三葉製作所 ・ 商品名:スーパーエスロメタックス ・ メーカー:積水化学工業(株) 	10A					
④排水配管	90℃以上	HT管	φ50以上	――	下り勾配	――	――	<ul style="list-style-type: none"> ・ 耐熱、耐食性を有する配管材を使用してください。 ・ 沸き上げ中に排水口より少量のお湯がでますので、必ず排水工事を行ってください。 ・ 口径80以上の排水ホッパーや排水トラップ及び50以上の排水管を使用してください。 ・ 排水口と排水ホッパーの中心位置を確実に合わせてください。中心位置がずれていると、排水時に水が飛び散って床面を濡らすことがあります。 ・ 排水管には害虫侵入や臭いもれ防止となる機構を設けるか、排水トラップを設けてください。 ・ 排水ホッパーを設けたときは、点検可能なトラップをもうけてください。 ・ 排水ホッパーにゴミが入らないように、また、排水口からのお湯に手を触れないように排水口とのすき間を耐熱を有するネット等でおおって下さい。 ・ 排水管は浄化槽へ導かないでください。アンモニアガス等で機器が著しく腐食されます。
⑤ドレン配管	特になし	ドレンホース	φ16	――	下り勾配	――	――	<ul style="list-style-type: none"> ・ 運転中はフィンが結露しドレン口より少量の水が出ますので、排水工事を行ってください。

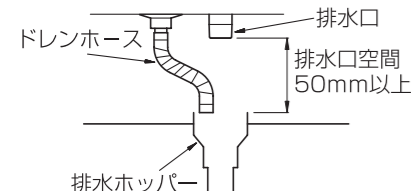
ヒートポンプ配管接続時

締めすぎるとジョイント(樹脂製)が破損するおそれがあります。



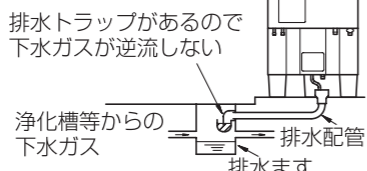
排水工事(排水口付近拡大図)

- 排水口と排水ホッパーの位置がずれている場合は、配管により最小距離で中心に合わせてください。配管距離が長いと排水時間が長くなったり、途中で凍結して排水ができなくなることがあります



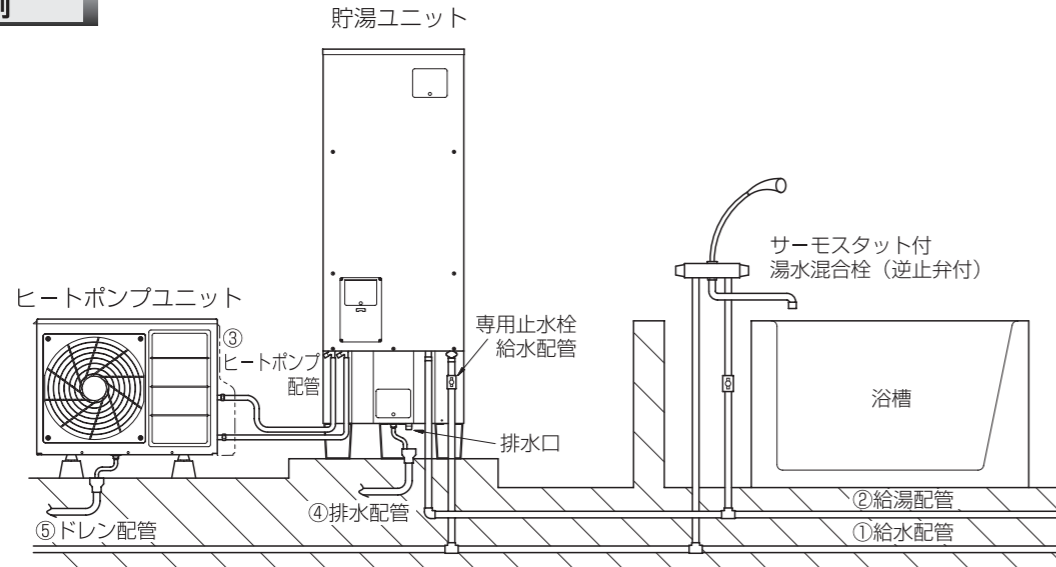
排水配管には必ず排水ホッパーを設置してください。

排水トラップがないと浄化槽等からの下水ガスが逆流して機器が著しく腐食し、故障の原因になることがあります。



4 配管工事 (つづき)

標準配管例

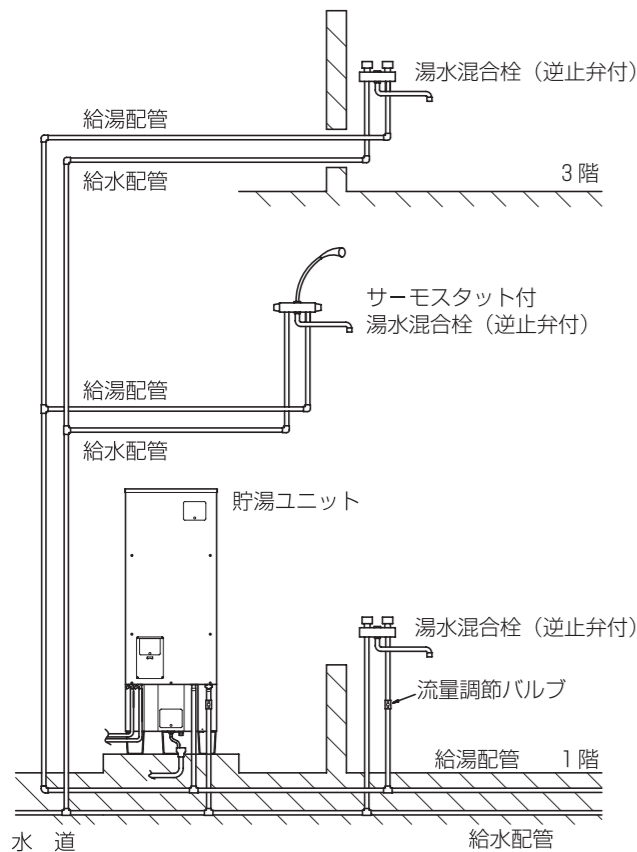


4-2 階上、階下給湯

- 2、3階へ給湯する場合は、図のように行ってください。
- 3階ではシャワーは使用できません。
(手洗い程度であれば使用できます。洗髪洗面化粧台は使用できません。)

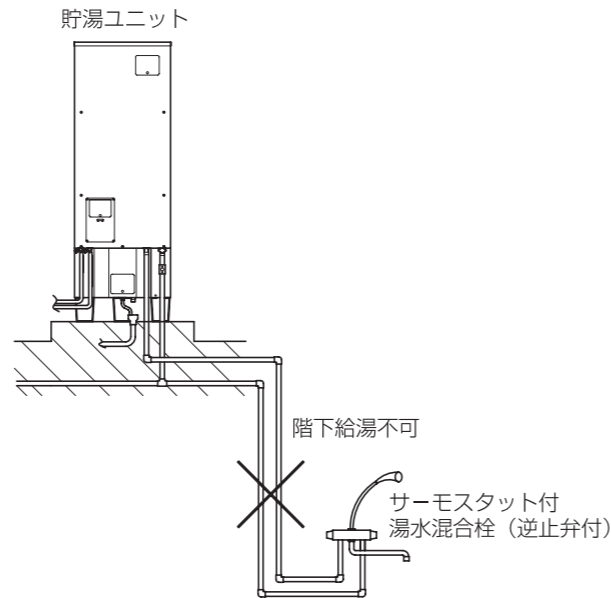
お願い

- ・ 機器に接続する配管設備は、地震その他の振動または衝撃に対して安全上支障のないように設置してください。
- ・ 給水、給湯、ふろなどの配管および電気配線の壁貫通部は、シール材にて防水処理してください。



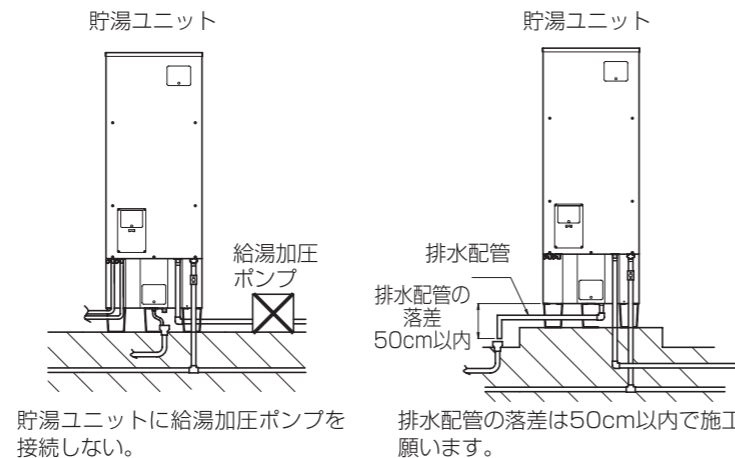
階下給湯について

- 貯湯ユニット設置面より低い場所への給湯はできません。



負圧注意

- 負圧によるステンレスタンクの変形を避けるため、下記の工事はしないでください。
- 負圧になるとタンクが変形して漏水が発生し、二次災害になる恐れがあります。



貯湯ユニットに給湯加圧ポンプを接続しない。

排水配管の落差は50cm以内で施工願います。

4-3 凍結防止工事

- 保温工事があっても周囲温度が0℃以下になると配管は凍結します。機器や配管が破損する場合がありますので、適切な凍結防止対策をしてください。

凍結防止ヒータ (市販品) 施工例

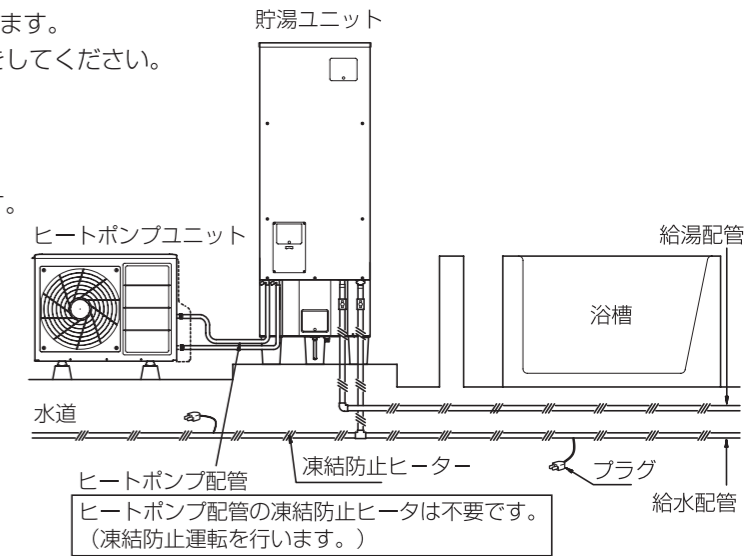
- 凍結防止ヒータは凍結の恐れがある配管すべてに施工します。凍結防止ヒータは配管に直接取り付け、その上に保温材を巻きます。
- 凍結防止ヒータ用のコンセントを適切な位置に設けます。

お願い

- ・ 凍結防止ヒータの施工はヒータ同梱の説明書に従ってください。
- ・ 凍結防止ヒータの取扱方法、操作方法をお客様に十分説明してください。

貯湯ユニット内部配管の凍結予防について

- 外気温度が0℃を下回る地域においては、貯湯ユニット内の配管が凍結し、機器や配管が破損する場合がありますので、別売の凍結防止ヒータセットをご使用ください。取り付け方法については同梱の「説明書」をお読みください。



4-4 保温工事

- 配管工事終了後、試運転を行い配管接続部での水漏れの有無を点検してから、保温工事をしてください。
- 給水配管、給湯配管、ヒートポンプ配管は、必ず保温工事を行ってください。また、給湯配管、ヒートポンプ配管および耐熱保温材を使用してください。

保温材：厚み10mm以上で各水道局指定の厚みに従ってください

配管名	使用保温材
給水配管	一般用
給湯配管	耐熱90℃以上
ヒートポンプ配管	耐熱90℃以上

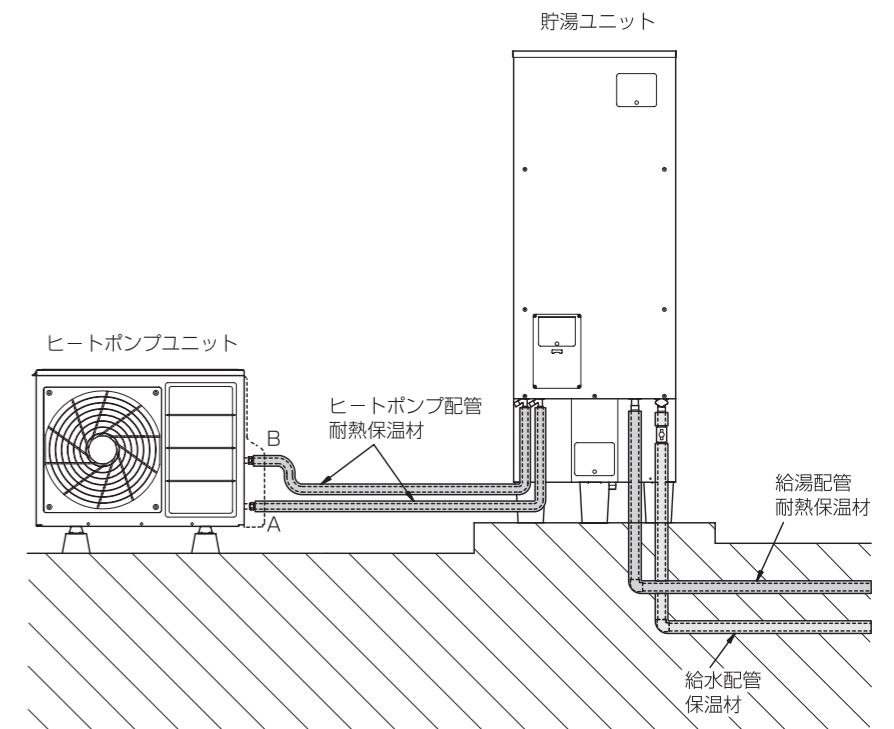
お願い

- ・ ヒートポンプ配管にも確実に保温工事を行ってください。保温工事が正しく行われていないと、配管の途中で放熱してしまい正常に沸き上げや湯はりができません。また、冬期では凍結の恐れがあります。

- 保温工をした部分は、保温材がぬれないようテープなどで必ず防水処置をしてください。
- 埋設配管の場合、給水・給湯配管については凍結防止のため、凍結深度まで保温工事をしてください。ヒートポンプ配管については放熱防止のため、埋設深度にかかわらず必ず保温工事をしてください。
- ヒートポンプ配管のヒートポンプ配管接続口 (A側、B側) にも必ず保温工事をしてください。

注意

- ・ 配管および接続口の保温材は確実に施工する
経時変化ではがれたりするとやけどの恐れがあります。
- ・ 凍結防止対策を行う
凍結すると、機器が破損したり、配管が破裂しやけどや水漏れの恐れがあります。
- ・ 空気抜き栓、水抜き栓は保温材を巻かないこと。



5 リモコン取付工事

- リモコンの取り付け工事はリモコンに同梱されている工事説明書に従ってください。

6 電気工事

- 電気設備に関する技術基準および内線規程に基づき、指定工事業者が行ってください。
- ブレーカおよび電線の太さは内線規程に定められたものを使用してください。
- 必ずタンクを満水にしたことを確認してから電源を入れてください。
- 保護アース（接地）工事は万一の感電事故防止のため、電気設備に関する技術基準および内線規程に基づき、電気工事士によるD種接地工事を行ってください。
- アース（接地）工事は水道管、ガス管への接地、および他の機器の接地との共用はできません。
- 深夜電力契約でお使いの方は、深夜電力対応キットと同梱されている施工説明書を確認下さい。

お願い

- ・ ヒートポンプユニットへのアース接続はカシメ部分に樹脂スリーブのない丸型端子（市販品：M4）を圧着して接続してください。スリーブ付きを使用されると単線の場合、カシメが不十分になる恐れがあります。

6-1 貯湯ユニットへの配線接続

- (1) アース線（市販品）をアース端子へ接続します。
 - ・ 漏電ブレーカの近くにもアース端子があります。どちらかに必ずアース線を接続してください。

締付トルク：1.2N・m（12kgf・cm）

- (2) 電源から貯湯ユニットまでの電源線を、PF管（φ22）に通し、貯湯ユニットからヒートポンプユニットまでのヒートポンプ電源線をPF管（φ22）に通します。
- (3) リモコンから貯湯ユニットまでのリモコン線を、PF管（φ16）に通します。
- (4) 配線を通したPF管を、貯湯ユニット下部の各配線取入口から貯湯ユニット内へ通します。

お願い

- ・ 他の部品と干渉しないように配線してください。
- ・ リモコン線と電源線を同一管内に入れないでください。（誤動作の原因になります）

- (6) 電源線（電源から）を貯湯ユニットの漏電遮断器へ接続（ねじ締め）し、クランプで固定します。

締付トルク：1.5N・m（15kgf・cm）

お願い

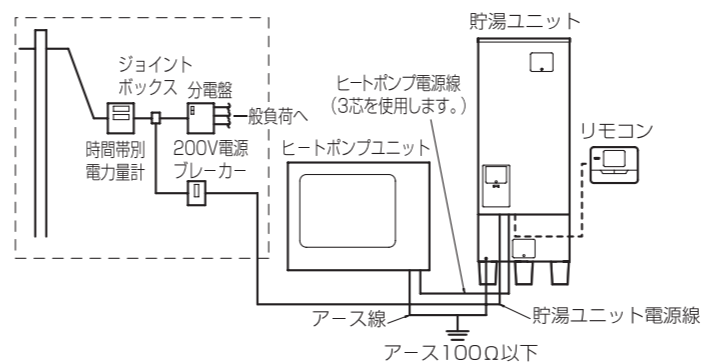
- ・ 丸型端子（漏電遮断器に付属）を圧着して接続してください。付属品を使用できない場合は、丸型端子はカシメ部分に樹脂スリーブのない裸のものを使用してください。（スリーブ付きは単線の場合、カシメ不十分になる恐れがあります。）
- ・ 丸型端子をねじ締め後、電源線を引っ張り、抜けたりねじが緩まないことを確かめてください。

- (7) ヒートポンプ電源線（ヒートポンプユニットへ）を貯湯ユニットのヒートポンプユニット端子台へ差し込み、ナイロンクランプで固定します。
- (8) リモコン線を接続端子に挿入し、圧着します。

お願い

- ・ 圧着部からリモコン線が抜けなことを確かめてください。

電気系統接続例



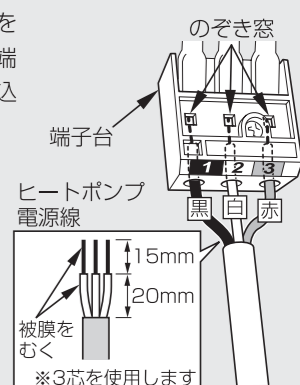
必要部材

名称	仕様
電源ブレーカ	単相200V、20A
電源線	3.5mm ² (φ2.0) VVF線(2芯式) PF管: φ22
ヒートポンプ電源線	φ2.0(3芯式) VVF線 PF管: φ22
リモコン線	0.3mm ² 以上(2芯式) PF管: φ16

※リモコン線の継ぎ足し配線は行わないでください。
※ヒートポンプ電源線は指定仕様の配線を使用してください。

ヒーポン端子台への接続方法

- 端子台とヒートポンプ電源線の色を合わせ、のぞき窓で確認しながら端子台のそれぞれの挿入口より差し込んでください。

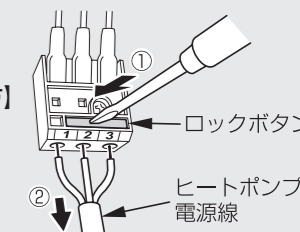


お願い

- ・ 必ず指定の電源線を使用し、色を合わせて接続してください。接続を間違えると基板が故障する恐れがあります。
- ・ ヒートポンプ電源線は被膜を削ぐの寸法に従ってむいて使用してください。
- ・ 差し込み後、ヒートポンプ電源線を引っ張り、端子台から抜けないことを確かめてください。

【参考：ヒートポンプ電源線の取りはずし方】

- ・ ドライバーなどで端子台のロックボタンを押した状態でヒートポンプ電源線3本を一緒に引き抜きます。



6-2 ヒートポンプユニットへの配線接続

- (1) 貯湯ユニットからヒートポンプユニットまでのヒートポンプ電源線をPF管（φ22）に通します。
- (2) 端子台カバーを取りはずし、ヒートポンプ電源線およびアース線をヒートポンプユニット下から電源取入口まで配線します。
- (3) アース線をアース端子へ接続します。

締付トルク：1.4±0.3N・m（14±3kgf・cm）

- (4) ヒートポンプ電源線をヒーポン端子台へ接続し、アース線と共に端子台カバーで固定します。
- (5) クランプ（既設）でPF管およびアース線を固定します。
- (6) メンテナンスカバーを元通り組み付けます。
 - ① ツメ（5カ所）をはめます。
 - ② 上方へスライドさせ、ネジ（1本）を締めます。

お願い

- ・ ヒートポンプ配管の接続口（B側）は85℃以上の高温になりますので、配線の際にヒートポンプ電源線およびアース線がヒートポンプ配管の接続口（B側）に触れないようにクランプで固定してください。
- ・ 水抜きの際など、PF管内に水が入らないように、配線したPF管の端子側の端がヒートポンプ配管の接続口（B側）より上になるように固定してください。

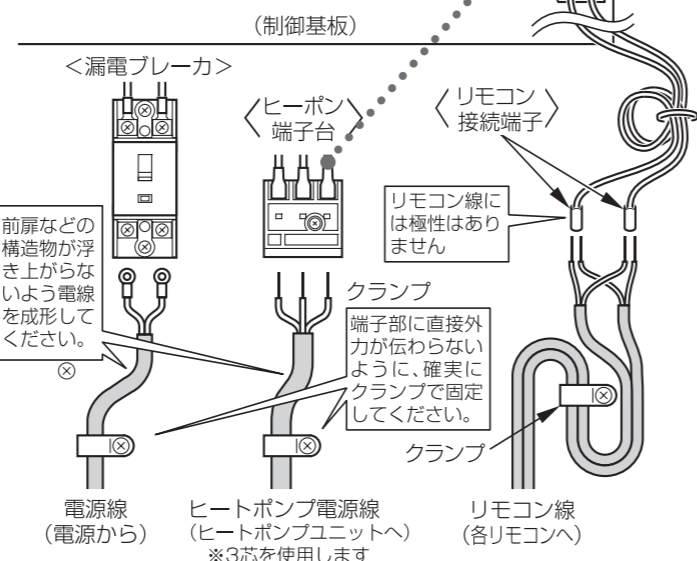
6-3 アース棒の取り付け

- (1) アース線（2本）はアース棒（市販品）にかしめて接続してください。
- (2) アース棒は地中300mm以上の深さに打込んでください。

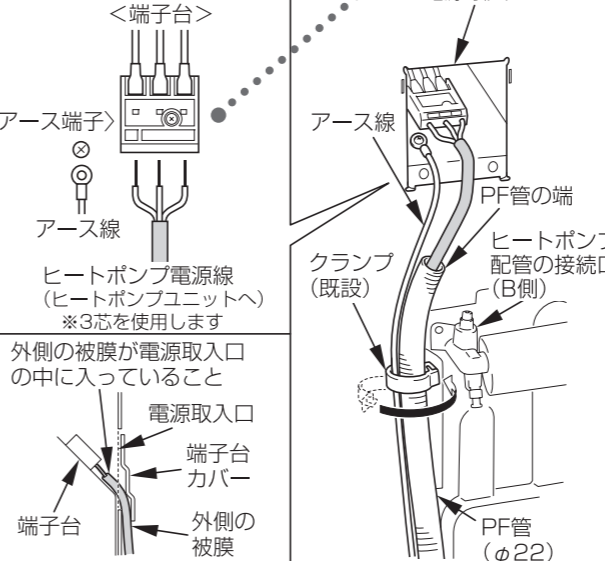
警告

- ・ 必ずアース工事をする
工事に不備があると、故障や漏電のとき感電する恐れがあります。

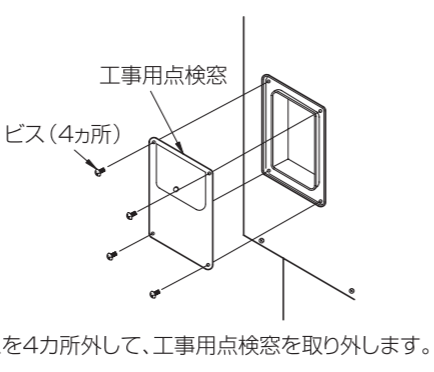
貯湯ユニットへの配線



ヒートポンプユニットへの配線

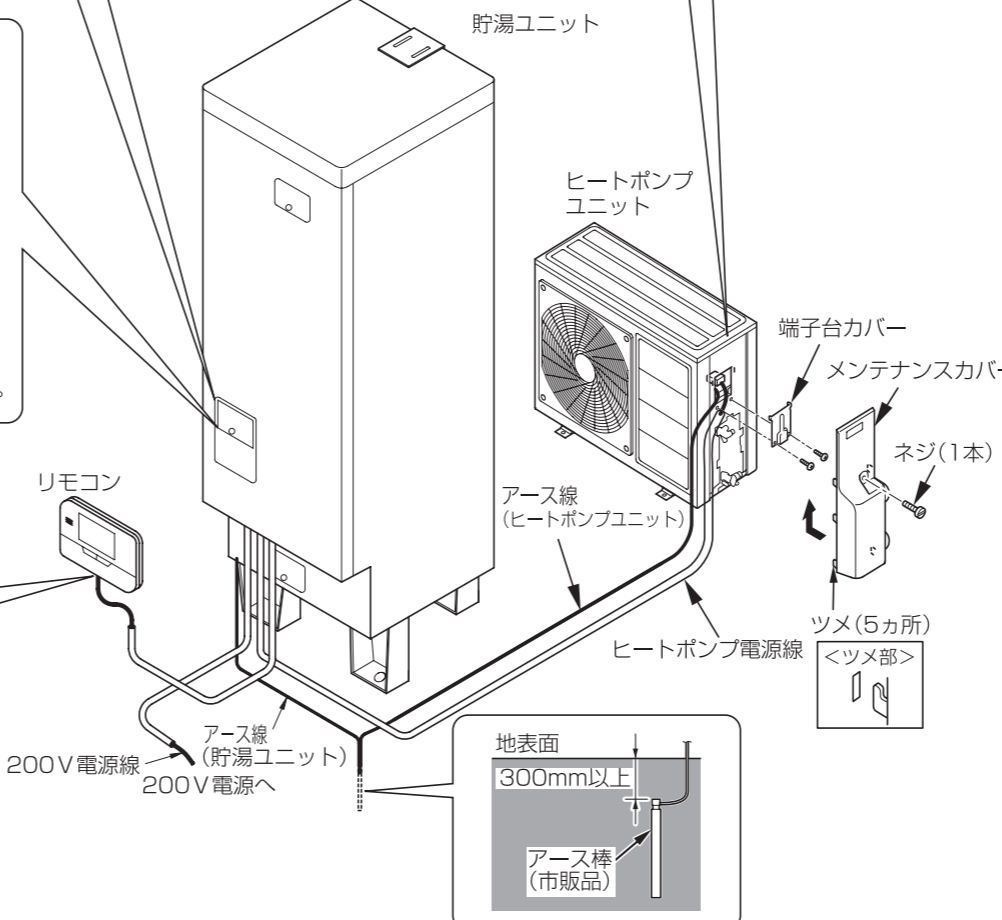
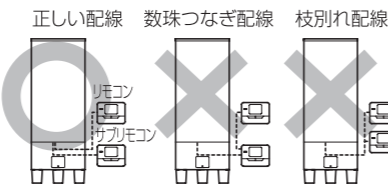


工事用点検窓の取り外し方法



リモコン線

- リモコンコードは、長さ20m以内で使用してください。20mを超えると、機器の作動不良の原因になります。
- リモコンコードを途中でY字分岐して配線しないでください。リモコンコードをリモコン接続端子以降の途中で中継して、リモコンからリモコンへ配線しないでください。1つのリモコンに対し、1本のコードを使用してください。



7 試運転

7-1 試運転のまえに

- 据付工事後は、必ずお客様立ち会いのもと「施工確認チェックリスト」に従い施工状況を確認してください。
- お客様立ち会いで試運転を実施し、初期設定項目の確認を行ってください。
- 給水はすべての配管接続および電気工事終了後に下記手順で行ってください。
(未接続の場合は正常に給水できません。手順が異なるとエア抜きが十分できず、沸き上げ異常になります。)
- 試運転の途中、各配管に漏れがないことを確認してください。
- 深夜電力契約でお使いの方は、深夜電力対応キットに同梱されている施工説明書を確認下さい。

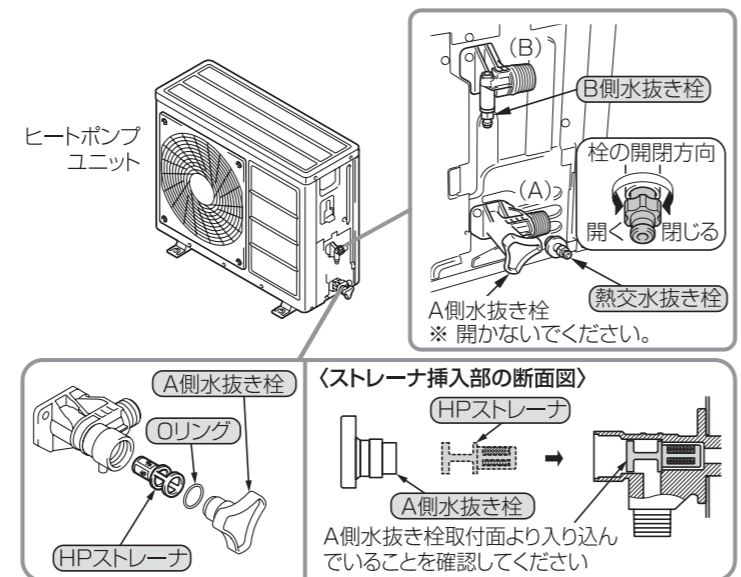
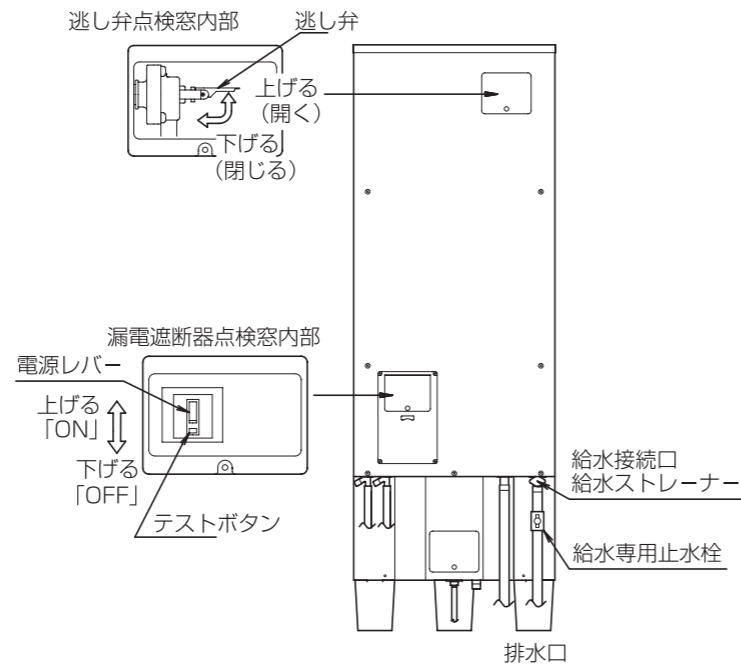
7-2 給水およびエア抜き

1 貯湯ユニットを満水にします。

- (1) 逃し弁を開き、給水専用止水栓を開きます。
- (2) 給水ストレーナ部のゴミつまりを点検します。
 - ① 数分間給水したら一度、給水配管の専用止水栓を閉じます。
 - ② 給水ストレーナをはずし、ゴミつまりを点検します。
 - ③ 給水ストレーナを元に戻して再度、給水配管の専用止水栓を開き給水します。
- (3) 排水口から水が勢いよく出てきたら、逃し弁を閉じます。
(満水までの目安は30分)

2 ヒートポンプユニットに通水します。

- (1) ヒートポンプユニットおよび配管のエア抜きをします。
 - ① 熱交水抜き栓を開きます。
2分以上十分にエアが抜けるまで行ってください。
 - ② A側およびB側の水抜き栓を開きます。
 - ③ 十分エアが抜けたら、すべての水抜き栓(熱交、A側、B側)を閉じます。



お願い

- ・ 空気抜き栓・水抜き栓をはずした場合、これを取り付けるときにはゴミなどがかみ込まないように気をつけてください。
- (2) HPストレーナのゴミつまりを点検します。
 - ① 給水専用止水栓を閉じます。
 - ② 逃し弁を一度開→閉し、貯湯タンク内の圧力を逃します。
 - ③ HPストレーナをはずし、ゴミつまりを点検します。
 - ④ HPストレーナを元に戻して再度、給水専用止水栓を開きます。

3 漏電遮断器の動作点検をします。

- (1) 200V電源ブレーカおよび漏電遮断器を「ON」にします。
- (2) 漏電遮断器のテストボタンを押し、レバーが「OFF」になること(正常動作)を確認します。
- (3) 確認が終わったら漏電遮断器を「ON」にします。
- (4) リモコンの時刻を確認します。
工事出荷時に時刻を設定しておりますが、万一ずれているときは、時刻の再設定をお願いします。(取扱説明書12ページ参照)

4 ヒートポンプユニットのエア抜き運転をします。

- (1) 200V電源ブレーカおよび漏電遮断器を「ON」にします。
- (2) リモコンの「おしえてナビ」と「設定」スイッチを5秒以上同時に押します。
 - ・ ヒートポンプユニットの給水ポンプが運転を開始します。
 - ・ 強制運転中はリモコンに「エア抜き中」が表示されます。
- (3) 運転の途中で、B側水抜き栓を開き、再びエア抜き(2分以上連続して勢いよく水が出るまで)をします。
- (4) 十分エア抜きができたと判断できたら、B側水抜き栓を閉じます。
- (5) リモコンの「設定」スイッチを押して、運転を停止します。

5 給湯・給水配管のエア抜きをします。

- (1) 各湯水混合栓をお湯側にして開きます。
 - ・ エアが抜けて水が十分出てきたら止めます。水側も同様に行います。



7-3 初期設定とヒートポンプユニットの運転

- リモコンの操作は取扱説明書を参照してください。

1 リモコン表示を確認します。

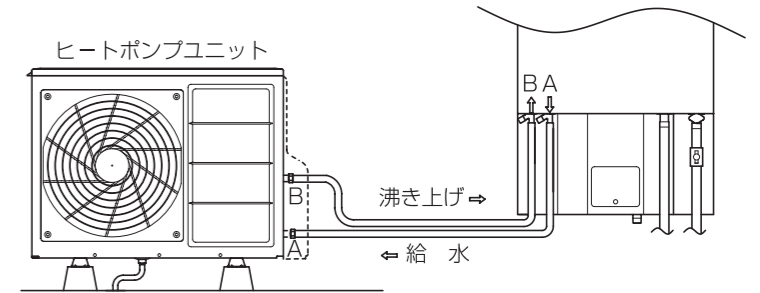
- ※ 「省エネ」設定で立ち上がります。
 - 「沸き増し」を押し沸き増しを設定します。
- 注) 施工当日の湯量確保の為に、「沸き増し」を継続ください。

2 沸き上げていることを確認します。

- (1) ヒートポンプユニットが30分以上正常に運転し、かつ貯湯ユニットB側接続口の温度が上がってきていることを確認します。(やけどに注意)

3 サービス店TELを登録します。

- 万一の故障の為にサービス店様の電話番号を登録してください。
- ※ 登録方法は、取扱説明書P31を参照ください。



正常に沸き上げができないとき、または貯湯ユニットB側接続口が熱くならないときは

【エラーコード「T13」「T14」「T15」を表示する場合】

- <要因>電源線やリモコン線の接続不良が考えられます。以下の項目を点検してください。
- ・ T13・・・ヒートポンプユニットへの電源線(極性・配線色)を点検してください。
 - ・ T14・・・リモコンへのリモコン線を点検してください。
 - (T15・・・サブリモコンとの通信異常)

【自己診断コード「103」「117」「120」「121」を表示する場合】(※1)

または

【沸き上げが停止したり、沸き上げを開始しない場合】

<要因>ヒートポンプ回路へ正常に水が回っていないことが考えられます。

- (1) エラーコード表示をリセットします。
リモコンの「タイマー」「設定」スイッチを同時に5秒以上押します。
- (2) ヒートポンプユニットを停止させます。
リモコンの「運転休止」を押し、さらに1回押して休止1日の設定(※2)にしてから1分後、電源をOFFします。
- (3) 以下の項目を点検してください。

- ・ ヒートポンプ配管に逆止弁止水栓が付いている。→逆止弁止水栓は取りはずしてください。
- ・ ヒートポンプ回路のエア抜き不十分。→エア抜きをはじめから行ってください。(参照:7-2.給水およびエア抜き)
- ・ ヒートポンプ回路のストレーナのつまり。→つまりを除去してください。

※1:自己診断コードを表示すると、ヒートポンプユニットは一旦停止し、約3分後自動的に再起動します(「120」の場合、3分以上かかることがあります。)。このコードは最初の沸き上げ開始後4時間以内に異常を検出した場合に表示されます。

※2:休止設定にして1分以上待ってから電源をOFFしないと、ヒートポンプ配管を解放したときに水があふれることがあります。

【貯湯ユニットB側接続口が熱くならず、貯湯ユニットA側接続口が熱くなっている場合】

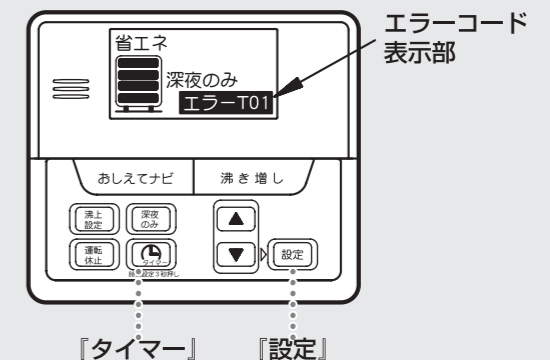
- <要因>ヒートポンプ配管接続口の貯湯ユニット側とヒートポンプユニット側のA-A、B-Bが正しく接続されていないことが考えられます。
→正しく接続してください。

リモコンに表示されたコードをリセットするとき

- リモコンに表示されたエラーコード・自己診断コードを次の方法でリセットします。

【リモコンのリセット方法】

- 「タイマー」「設定」スイッチを同時に5秒以上押します。



8 凍結予防（排水のしかた）

△ 注意

- 凍結防止対策を行う
据付完了後、お客様へ引き渡すまでに長期間ある場合や冬期で凍結の恐れのある場合は、貯湯ユニットおよびヒートポンプユニット内の水を排水してください。
排水しないと凍結により機器が破損したり、水漏れの恐れがあります。

1 ヒートポンプユニットの運転を止めます。

- リモコンの「運転休止」スイッチを押し、さらに1回押して休止1日の設定にします。
・ 休止設定にしないと貯湯ユニットおよびヒートポンプユニットへの次回給水時にエア抜きが正常にできないことがあります。

2 貯湯ユニット内のお湯を水にします。

- タンク内のお湯を水にするために、湯水混合栓（例えば台所など）を開き、熱いお湯が出なくなるまでお湯を出します。
（合併槽をご使用の場合は、特にご注意ください。）

3 電源を切ります。

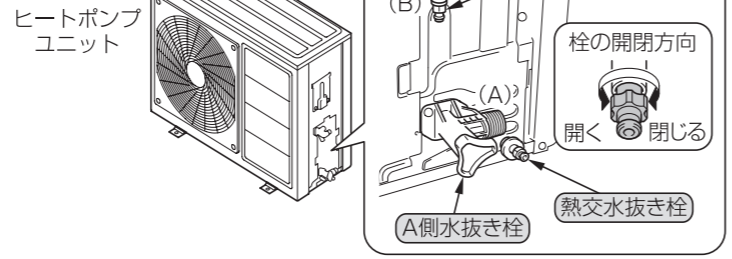
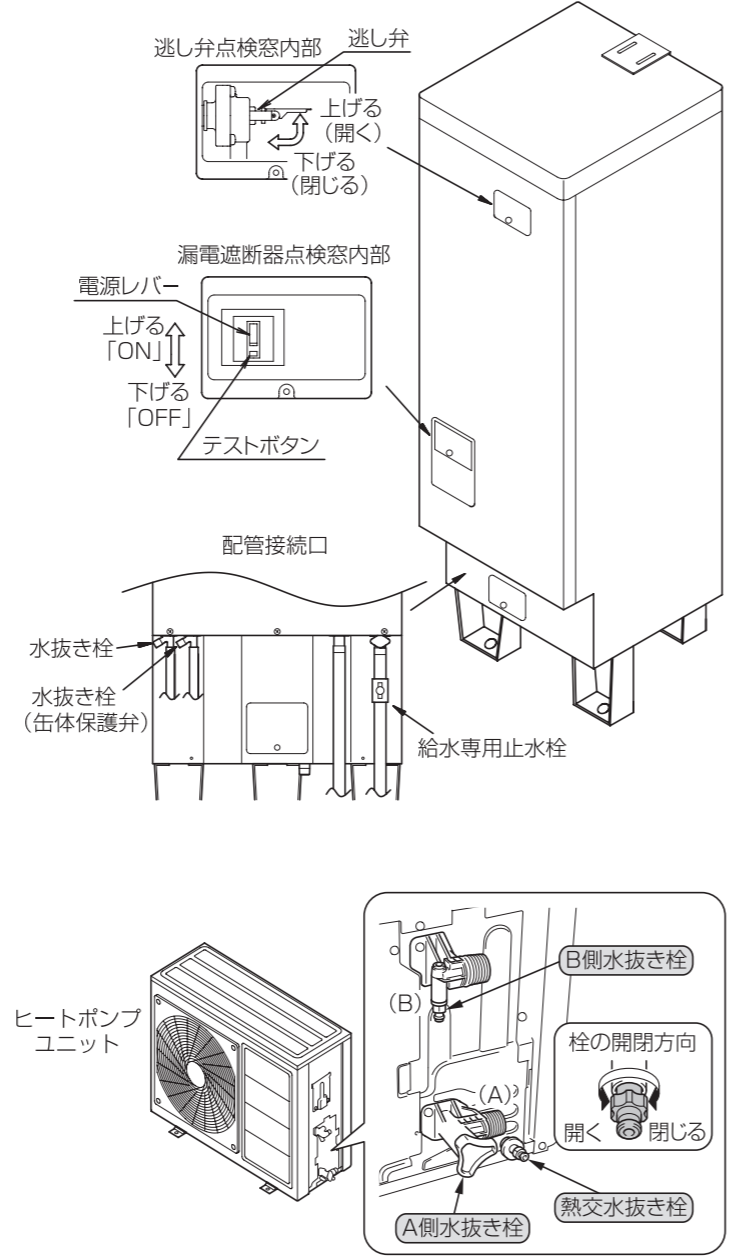
- 運転停止を確認し、1分以上経過後に200V電源ブレーカおよび漏電遮断器を「OFF」にします。

4 機器内部の水を排水します。

- 給水専用止水栓を閉じます。
- 貯湯ユニットの逃し弁のレバーを上げ、排水栓点検窓内の排水栓を開きます。
- 排水栓からの排水が終わったら、ヒートポンプユニットの熱交水抜き栓を開きます。（開放のまま）
- ヒートポンプユニットのA側およびB側の水抜き栓（2カ所）を開きます。（開放のまま）
- ヒートポンプユニットのB側空気抜き栓（1カ所）を開き、下側の水抜き栓からの排水を確認します。
- 貯湯ユニットの水抜き栓（3カ所）を開きます。
- 配管の途中に水抜き栓が設けられている場合は同様に開いてください。

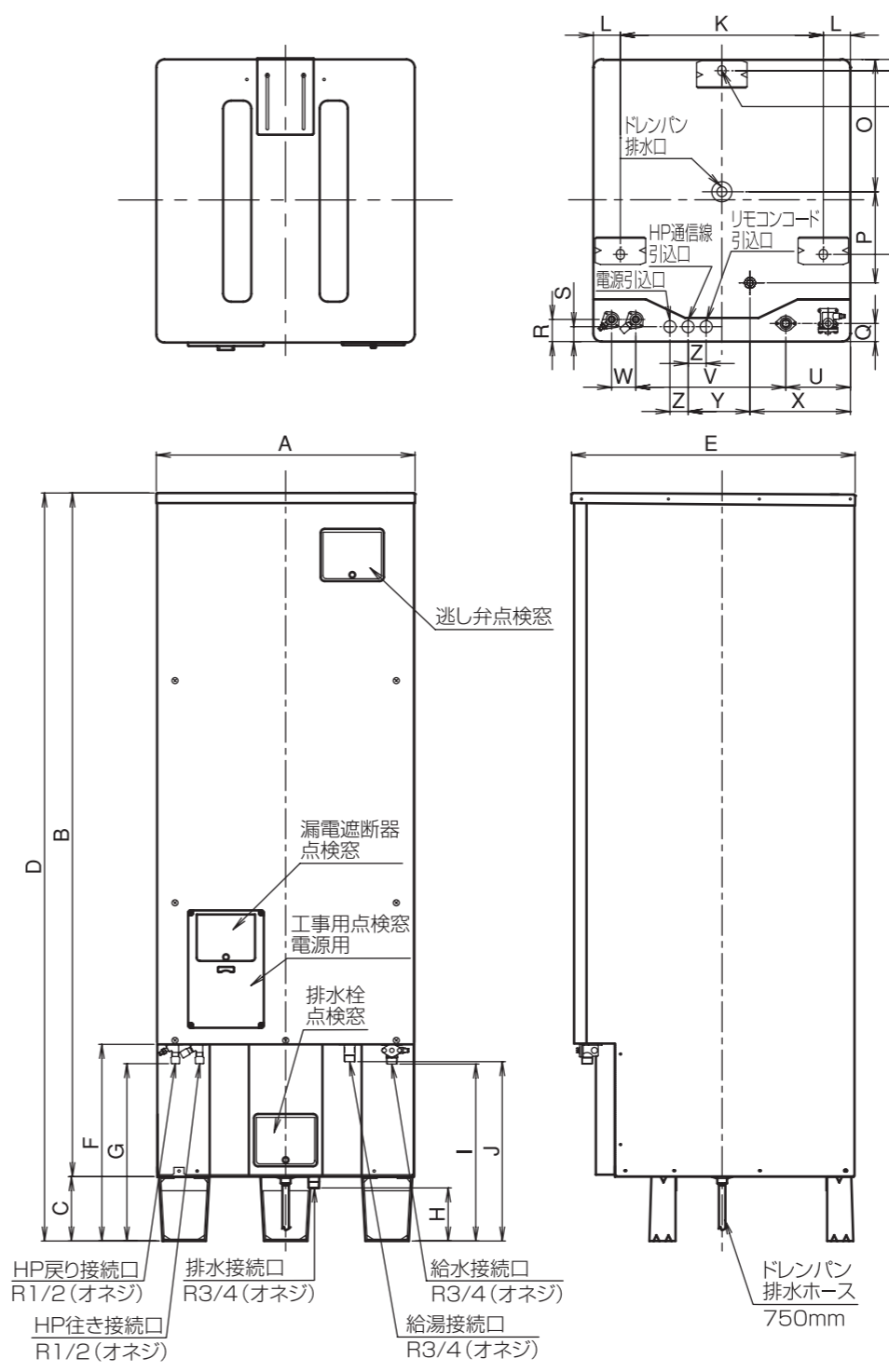
5 排水栓および逃し弁を閉じます。

- 排水完了後、1時間程度放置してから、水抜き栓、空気抜き栓、排水栓、逃し弁を閉じます。



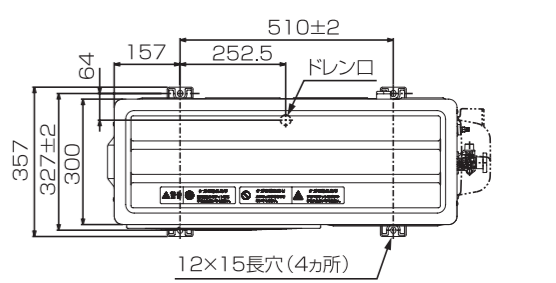
10 外形寸法図

貯湯ユニット



型 式	ST-377KMH	ST-467KMH
タンク容量 (L)	370	460
寸 法 (mm)	A	640
	B	1700
	C	160
	D	1860
	E	705
	F	489
	G	441
	H	132
	I	440
	J	446
	K	505
	L	67.5
	M	28
	N	457
	O	329
	P	227
	Q	45
R	55	
S	37	
T	56	
U	161	
V	373	
W	60	
X	250	
Y	154	
Z	45	

ヒートポンプユニット



9 お客様への説明

取扱説明書を使用して、正しい使い方をお客様に説明してください。特に以下については十分説明してください。

- 「安全上のご注意」の項は、安全に関する重要な注意事項を記載していますので必ず守るようご説明ください。
- 給水専用止水栓の取付位置と開閉つまみの操作方法を説明してください。
- 設定項目を、お客様と相談し適切に設定してください。
（沸上設定、深夜のみ設定など）
- 「お手入れと日常点検」の項目については、機器で具体的に説明してください。
- 「冬期の凍結予防について」の項目についても、機器で具体的に説明してください。

リモコン

