

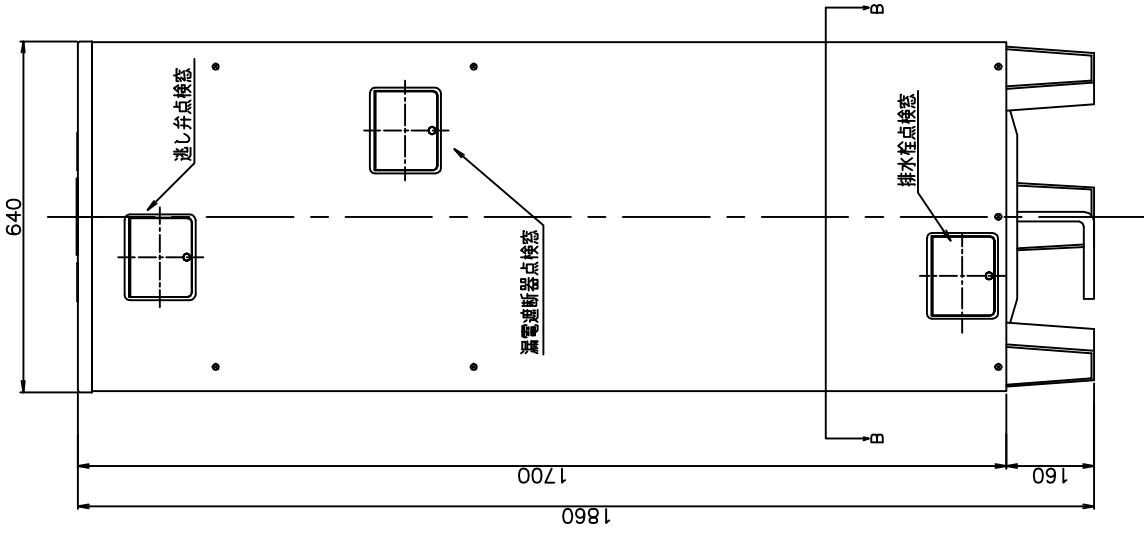
## 図 番 一 覧 表

タ イ プ		型 式	品 名	図 番
角型	マイコン型 リモコンレス	SN4-3713KML	仕様一覧表	YC- 00748
			外形寸法図	Y3- 29504
			構 造 図	Y3- 29520
			配 線 図	Y4- 29141
リモコン【別売】		SL-DR2N	仕様一覧表	YC- 00672
			外形寸法図	Y3- 28952
			機能概要	Y3- 28953

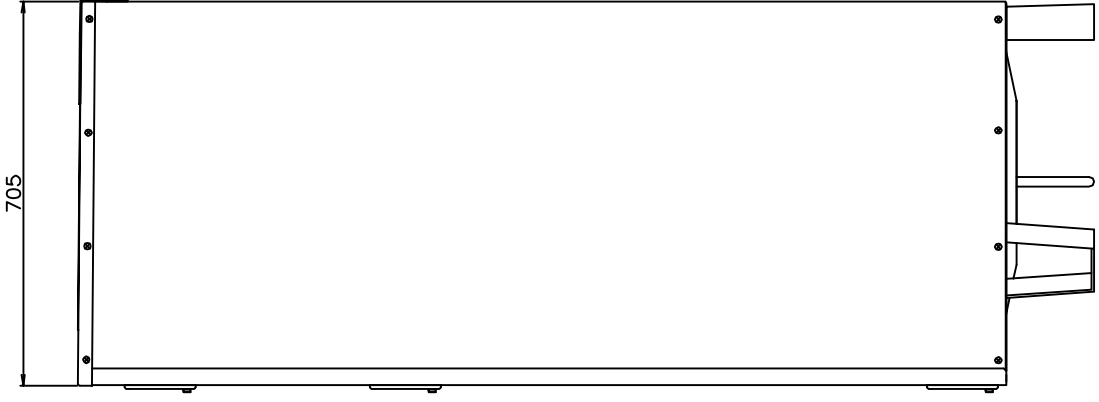


部署	品名	材質	材料寸法	個数	記事
----	----	----	------	----	----

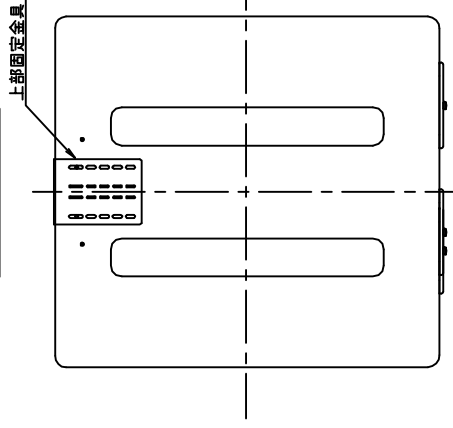
正面図



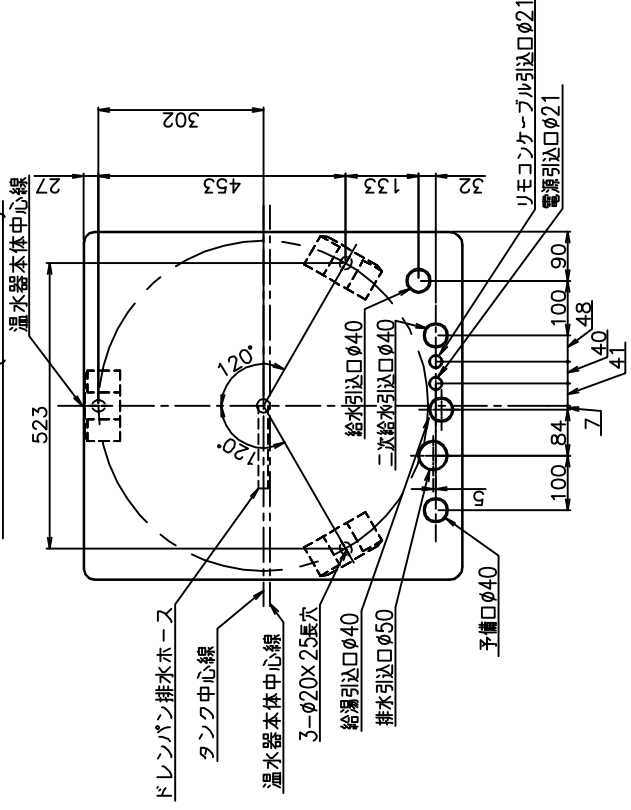
側面図



上面図



B-B'断面図 (上から見た図)

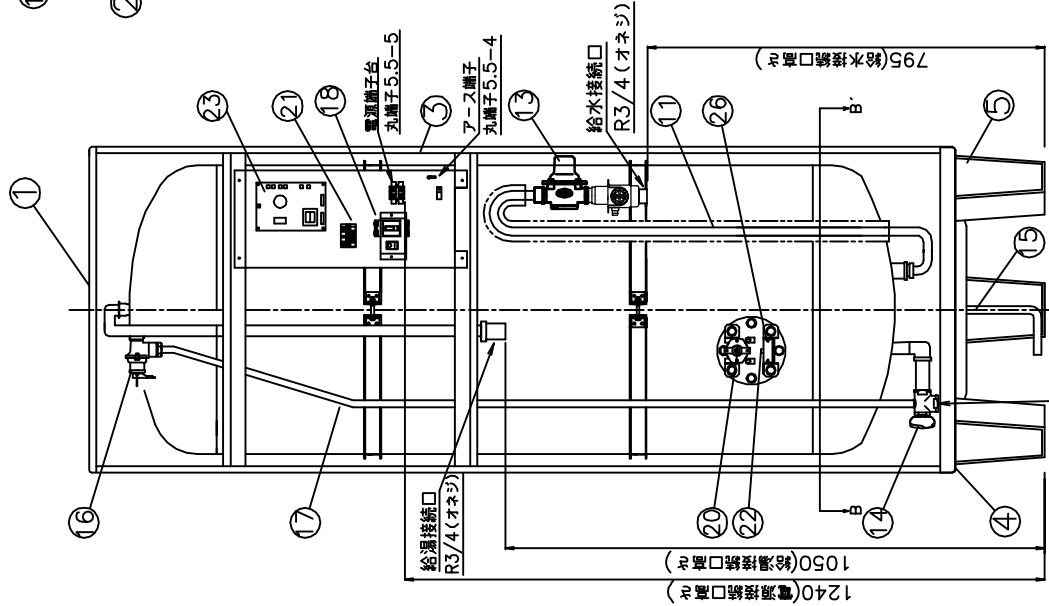


△	△	尺度	△	部品コード	外形寸法図		
	△		△		SN4-3713KML SN4-376KMH		
	△		△				
△	△	作業	木下	承	藤井	Y3-29504	
△	△	作成	'14.1.15	認	'14.1.15		
△	△	符号	年月日	記事	筆	作成者	四変テック株式会社
△	△	承認	承認				
様式管理番号 WP02QU-YEU03-X02							

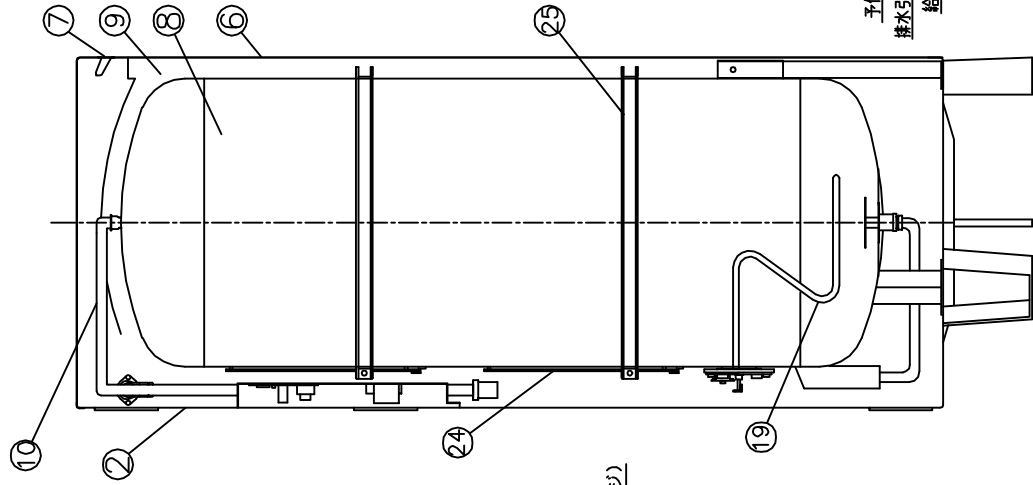
部番	品名	材質	材料寸法	個数	記事
----	----	----	------	----	----

品番	品名	仕様	数量
1	上蓋	塗装面 アイボリー色	1
2	前カバー	塗装面 アイボリー色	1
3	外蓋	塗装面 アイボリー色	1
4	下蓋	塗装面	1
5	扉	SS400 グレー色	3
6	後板	塗装面 アイボリー色	1
7	取手	PP樹脂	2
8	タンク	樹脂	1
9	保護材	樹脂	1
10	給湯パイプ	銅パイプ	1
11	給水パイプ	銅パイプ	1
12	上部固定金具	亜鉛メッキ鋼板	1
13	減圧弁	85kPa	1
14	給湯継手栓	非常閉遮り弁付 (300kPa)	1
15	ドレンパン排水ホース	管径φ14, 2x750L	1
16	流し弁	φ12xφ16	1
17	流し弁用排水ホース	φ12xφ16	1
18	温度センサー	30A, 感電電流15mA	1
19	ヒーター	4.4kW	1
20	温度過熱防止器	動作温度 98.6℃ (手動復帰)	1
21	パワーリレー	30A, コイル電圧DC24V	1
22	温度センサー	サーミスタ	1
23	制御基板	サーミスタ	1
24	温度センサー	サーミスタ	2
25	臭気センサー (外バンド)	SECC	2
26	温度センサー		1

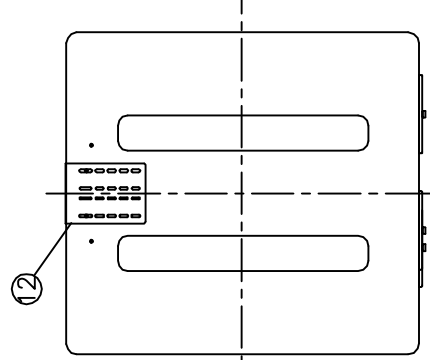
正面図



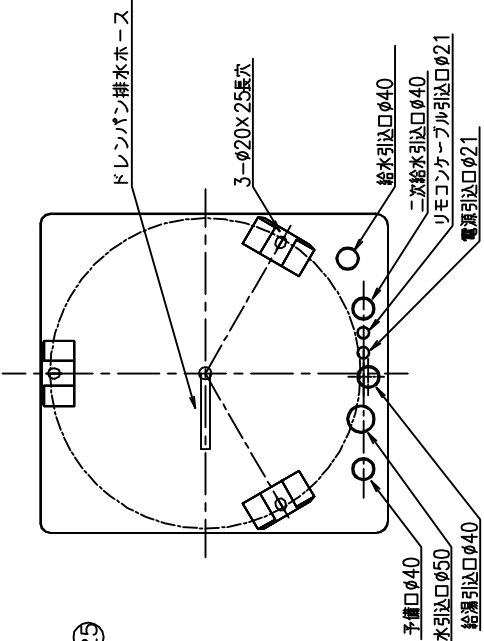
側面図



上面図



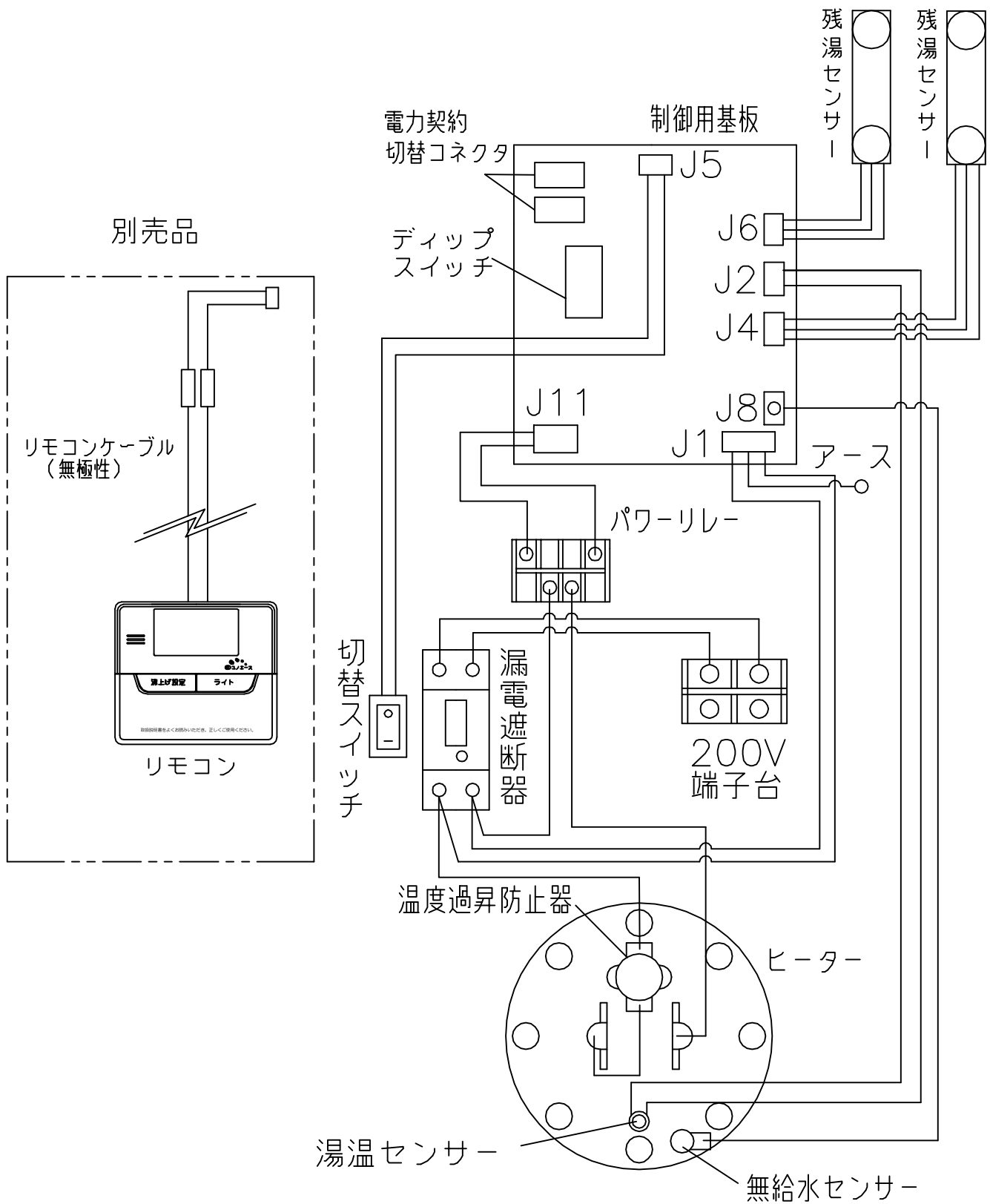
B-B' 断面図 (上から見た図)



△A	△A	△A	△A	△A	△A	△A
尺度	λ	部品コード	構造図			
作	成	番	承	藤井		
'14.1.15	'14.1.15	査	認			
年	月	日	記	号	書	成
符	号	年	月	日	記	号
四変テック株式会社	Y3-29520	SN4-3713KML				

様式管理番号 WP02QU-YEU03-X02

部番	品名	材質	材料寸度	個数	記事
----	----	----	------	----	----



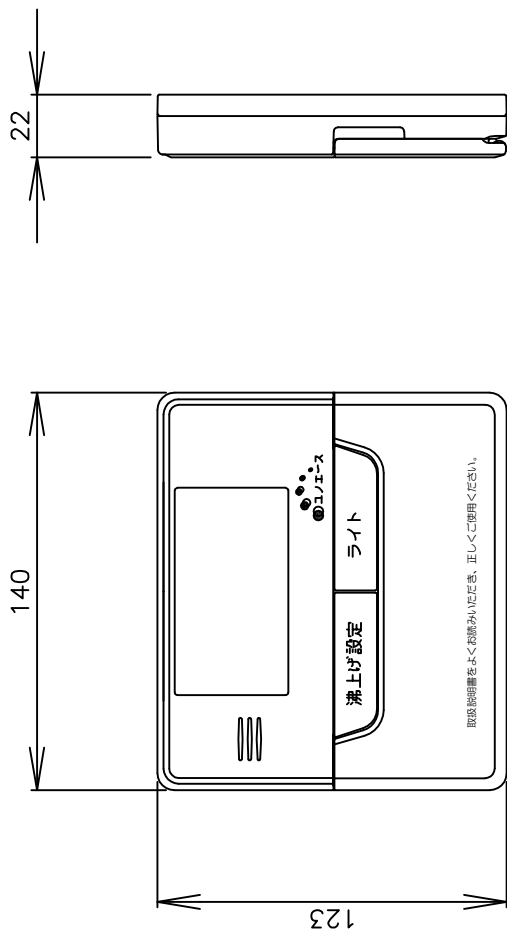
△						尺度	部品コード	配線図
△						×		
△						作 関 番 木下 承 藤井	角型370L,460L	
△						成 '13.1.15 査 '13.1.15 認 '13.1.15		
△						四変テック株式会社	Y4-29141	
符号	年月日	記	事	作成	審査	承認		

## リモコン仕様一覧表

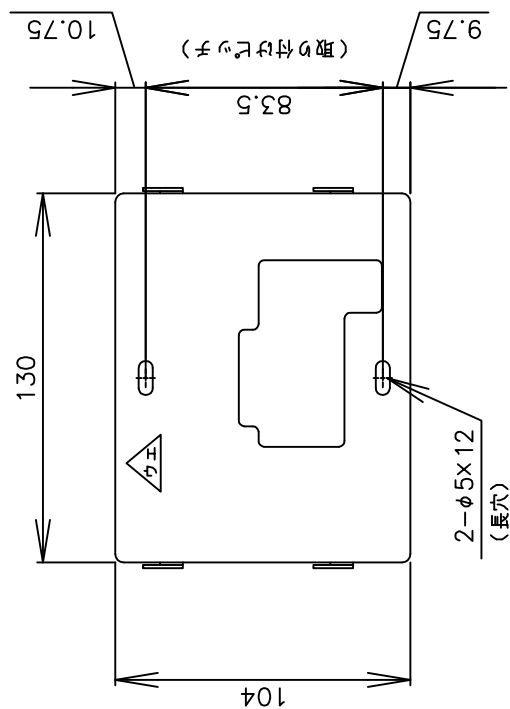
項 目		仕 様	
品 名		リモコン	
型 式		SL-DR2N	
外形寸法(縦mm×横mm×厚みmm)		123×140×22	
設 定	沸き上げ湯温	3モード(多め／おまかせ／少なめ) 多め …… 約85℃ おまかせ …… 約65～約85℃ 少なめ …… 約65℃	
	運転休止日数	1～14日、--(連続休止)	
	沸き増し	1モード(全量)	※1
	時刻合わせ	「時 / 分 / 時刻設定」	
表 示	残湯量	5段階 300L:75L未満、75L以上、150L以上、180L以上、240L以上 370L:75L未満、75L以上、150L以上、210L以上、280L以上 460L:75L未満、75L以上、150L以上、210L以上、280L以上 470L:75L未満、75L以上、150L以上、210L以上、300L以上 560L:75L未満、75L以上、150L以上、225L以上、320L以上	
	時刻	24時間表示	※1
接 続	リモコンケーブル	2芯、極性なし	
<p>本リモコンは、マイコン型リモコンレスタイプと接続ができ、離れた場所から電気温水器の操作ができます。また契約電力を「時間帯別電灯・季節別時間帯別電灯」に変更すれば、昼間の沸き増しが可能となります。</p>			
<p>上表※1は時間帯別電灯・季節別時間帯別電灯契約でご使用の場合に、設定及び表示が可能となります。</p>			

						作 成	審 査	承 認	仕様一覧表
						木下	関	藤井	
						'12.11.6	'12.11.6	'12.11.6	
						四変テック株式会社			YC-00672
符号	年月日	記 事	作成	審査	承認				

部番	品名	材質	材料寸法	個数	記事



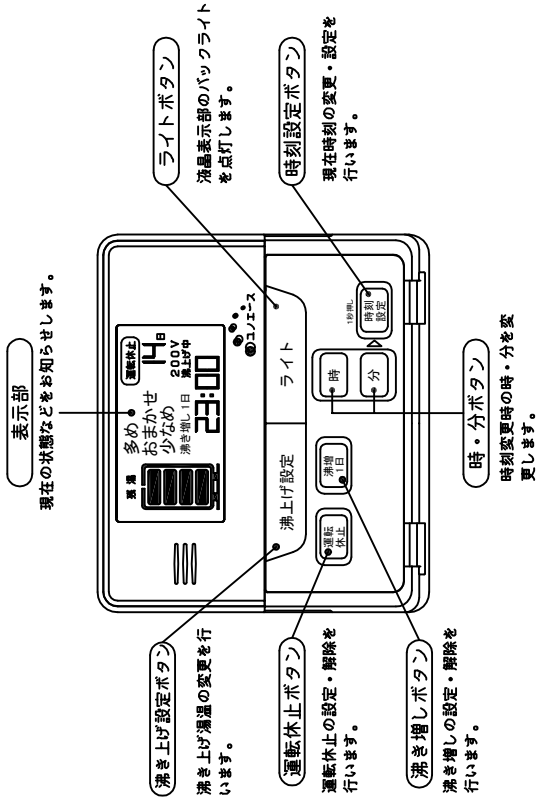
・取付板 (付属品)



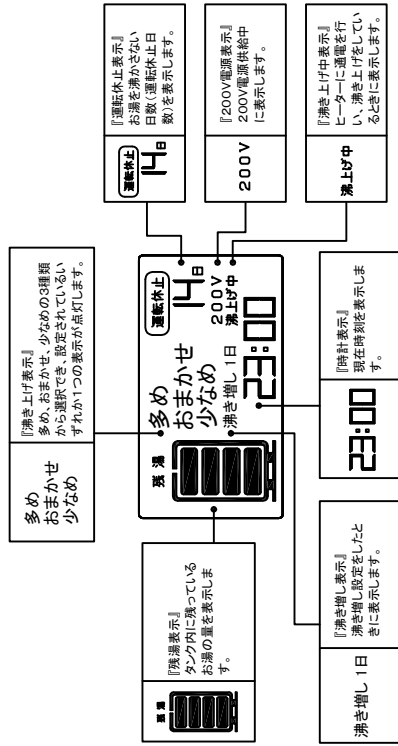
△	△	△	△	△	△	△	△	△	△	△	△	△	△	△	△	△	△	△	△	△	△	
符	年	月	日	記	事	作	成	審	査	承	認	尺	度	部	品	コ	ー	ド	外形寸法図			
												作	成	下	承	井	隆		リモコン (SL-DR2N)			
																			Y3-28952			
																			四菱テック株式会社			
																			様式管理番号 WP02QU-YEU03-X02			

# リモコン及び機能概要

## リモコン操作部



## リモコン表示部



### ご注意

※深夜電力でお使いのときは時刻表示、沸き増し1日は表示されません。  
※「多め」「おまかせ」「少なめ」表示は設定されているいずれかが1つが表示されます。

## 1. 沸き上げ設定

- 沸き上げ湯温は3種類の設定ができます。
- 初めてお使いになるときは、「多め」(初期設定)に設定されています。

沸き上げ設定	沸き上げ湯温
多め	約85℃に沸き上げます。
おまかせ	給水温と過去1週間のお湯の使用湯量から翌日の使用湯量を計算(学習値)し、約65℃～85℃に沸き上げます。
少なめ	約65℃に沸き上げます。

## 2. 「運転休止」設定

- 旅行などで数日間お湯を使用しないときは、沸き上げを停止させることができます。
- 2泊以上旅行などで留守にするときに便利です。
- 宿泊日数から1日を引いた日数を設定すれば帰宅した日からお湯が使えます。

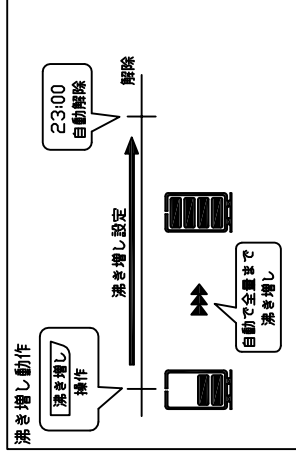
例) 3泊4日の場合  
3-1=2  
2日休止で設定します。

宿泊日数	運転休止設定日数
1泊	休止する必要はありません。
2泊	1日
3泊	2日
⋮	⋮
15泊	14日
連続	--日

運転休止日数は1日～14日、連続の設定ができます。

## 3. 沸き増し設定

- 来客などでたくさんのお湯を使うとき「沸増1日」設定をします。
- 設定した日はお湯が減ってきたら自動的に沸き上げを行い、お湯が足りなくなるのを防ぎます。



## 4. 残湯表示について

- リモコンの残湯表示は、貯湯タンク内のお湯の量を次のように表示しています。残湯表示は、目安です。
- 残湯表示は、48℃以上のお湯の量を段階的に示しています。

残湯表示	300L	370L	460L	470L	560L
△△△△△	75L未満	75L未満	75L未満	75L未満	75L未満
△△△△	75L以上	75L以上	75L以上	75L以上	75L以上
△△△	150L以上	150L以上	150L以上	150L以上	150L以上
△△	180L以上	210L以上	210L以上	210L以上	225L以上
△	240L以上	280L以上	280L以上	300L以上	320L以上

△	△	△	△	△	△
尺度	部品コード	機能概要(リモコン)			
作	番	承	SL-DR2N		
成	成	認	Y3-28953		
符号	年月日	記	四変テック株式会社		
		事	様式管理番号 WPO2QU-YEU03-X02		
		作			
		成			
		認			
		井			
		12.11.6			
		12.11.6			