

図 番 一 覧 表

タ イ プ		型 式	品 名	図 番
丸型	マイコンレス型	SN4-376S	仕様一覧表	YC- 00739
			外形寸法図	Y3- 29541
			構 造 図	Y3- 29557
			配 線 図	Y4- 24222

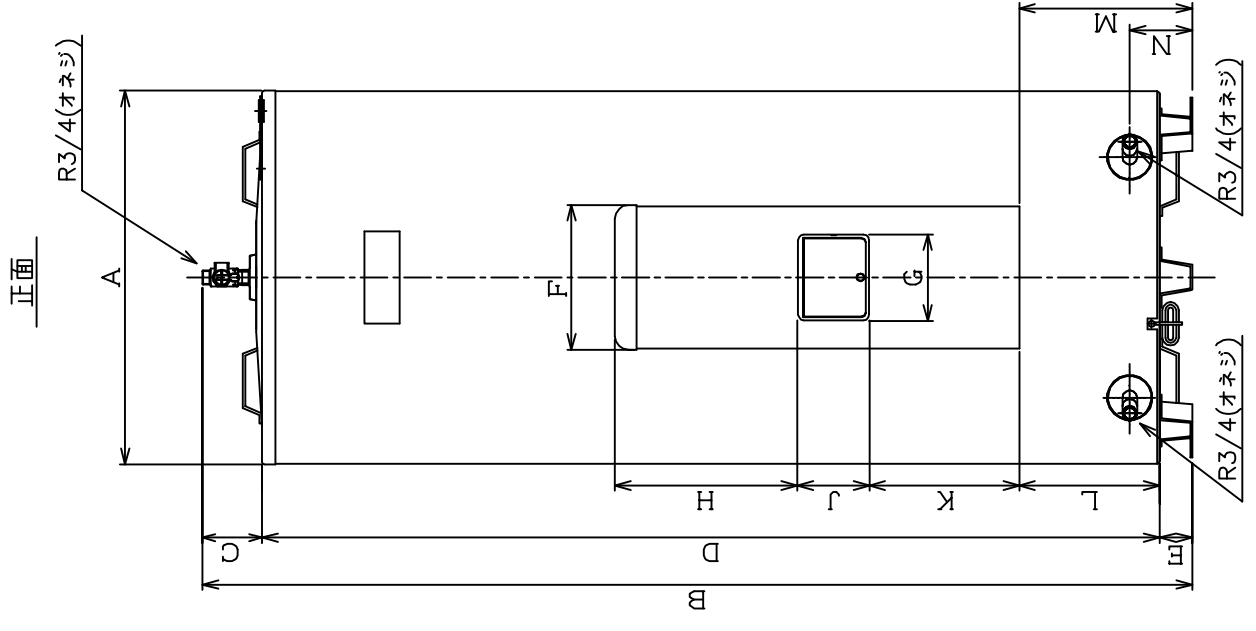
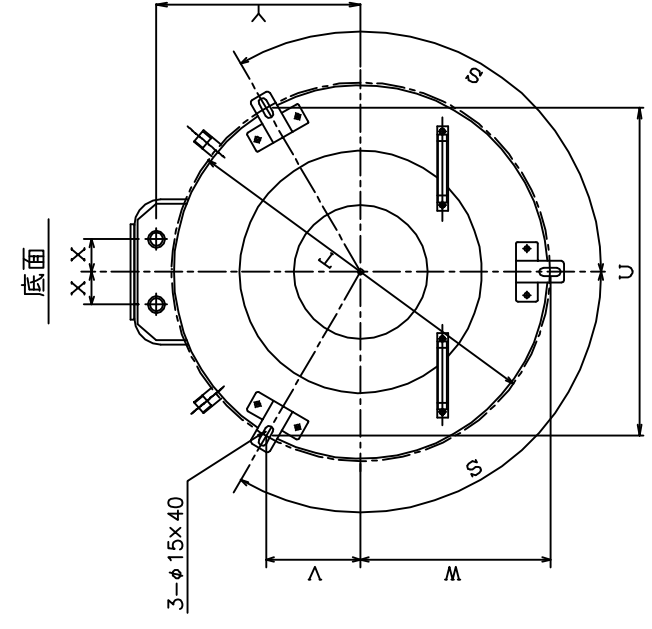
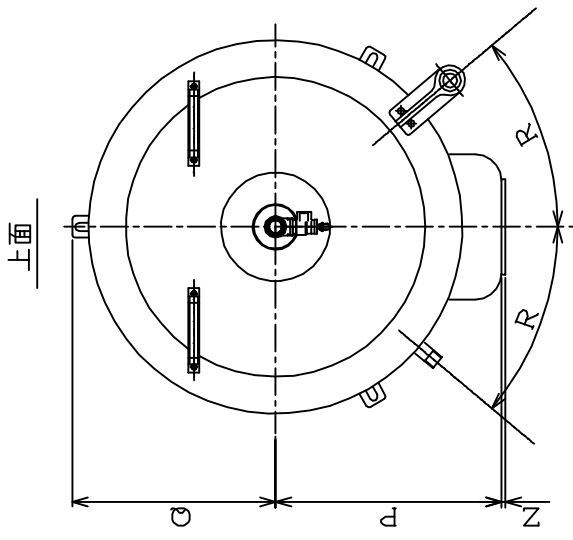
電気温水器仕様一覧表

項 目	仕 様	
型 式	SN4-376S	
適用電力制度	深夜電力B	
種 別	マイコンレスタイプ	
形 状	丸型	
設置区分	屋内・屋外兼用タイプ	
ドレンパン	無	
主 電 源	深夜電力 単相交流200V	
リモコン設置	—	
リモコン制御電源	—	
消費電力	4.4kW	
外形寸法(幅×奥行×高さ)	W686×D788×H1818	
製品質量	69kg (満水時439kg)	
給水方式	逃し弁・減圧弁による水道直結	
通電制御方式	—	
タンク容量	370L	
沸き上げ温度	約85℃	
主要 部 品	タンク	材質 高耐食ステンレス鋼板
		階下給湯性能 可能
	保温材	グラスウール
	ヒータ	シーズヒータ
	アース	アース端子
	漏電遮断器	200V-30A 感度電流15mA
	自動温度調節器	85℃ OFF/自動復帰
	残湯センサー	—
	温度過昇防止器	95℃ OFF/手動復帰
	配管内蔵 部材	減圧弁 — 逃し弁 — 過圧防止弁 250kPa
配 管	給水配管接続口	R 3/4 オネジ
	2次給水配管接続口	—
	給湯配管接続口	R 3/4 オネジ
	排水配管接続口	R 3/4 オネジ
操作切り替え		—
本 体 側 機 能	時計合わせ	—
	湯温設定	—
	表示	残湯量 — 時刻 —
	沸き増し設定	—
リ モ コ ン (別 売) 側 機 能	時計合わせ	—
	湯温設定	—
	表示	残湯量 — 時刻 —
	沸き増し設定	—
保証期間(条件等は保証書に記載)	2年(ヒータ3年, タンク5年)	
日本水道協会認証登録番号	A-249	
BL認定番号	—	
電気用品適合性検査証明書番号	JET0935-81070-1006	

					作 成	審 査	承 認	仕様一覧表
					関	木下	藤井	
					'14.1.15	'14.1.15	'14.1.15	
					四変テック株式会社			YC-00739
符号	年月日	記 事	作成	審査	承認			

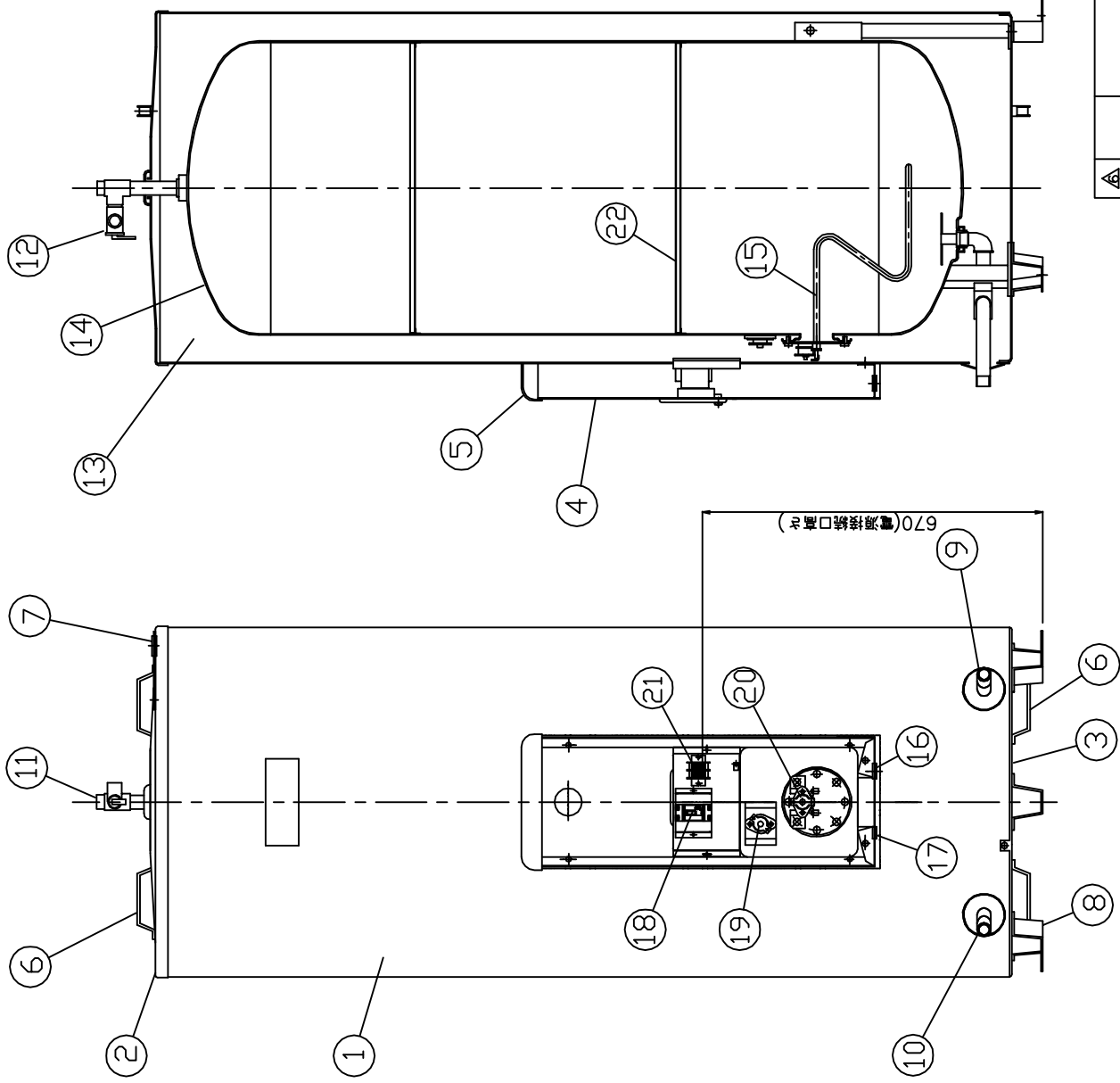
部番	品名	材質	材料寸度	個数	記事
----	----	----	------	----	----

型式	SN3-306S SN3-3010MLS	SN4-376S SN4-3710MLS	SN5-477S SN5-4710MLS	SN6-566MLS
タンク容量(L)	300	370	470	560
質量 本体 (kg)	63	69	76	91
(kg) 清水時	363	439	546	651
A	φ600	φ686	φ730	φ730
B	1779	1818	1806	2077
C	102	110	105	105
D	1617	1648	1641	1912
E	60	60	60	60
F	266	266	266	266
G	157	157	157	157
H	301	301	301	301
J	130	130	130	130
K	301	301	301	301
L	228	258	268	268
M	288	318	328	328
N	110	110	110	110
P	372	415	436	436
Q	333	373	405	405
R	45.7	40	36.5	36.5
S	120	120	120	120
T	φ614	φ695	φ760	φ760
U	532	602	658	658
V	154	174	190	190
W	307	348	380	380
X	60	60	60	60
Y	336	375	398	398
Z	8	8	8	8



△	△	△	△	△	△	△	△	△	△
尺度	部品コード	外形寸法図							
⊕	⋈								
作	審	木下	承	腰井					
成	成	'14.1.15	'14.1.15	'14.1.15					
符号	年月日	記	書	作成	審査	承認			
四変テック株式会社				Y3-29541					
				様式管理番号 WP02QU-YEU03-X02					

部番	品名	材質	材料寸法	個数	記事

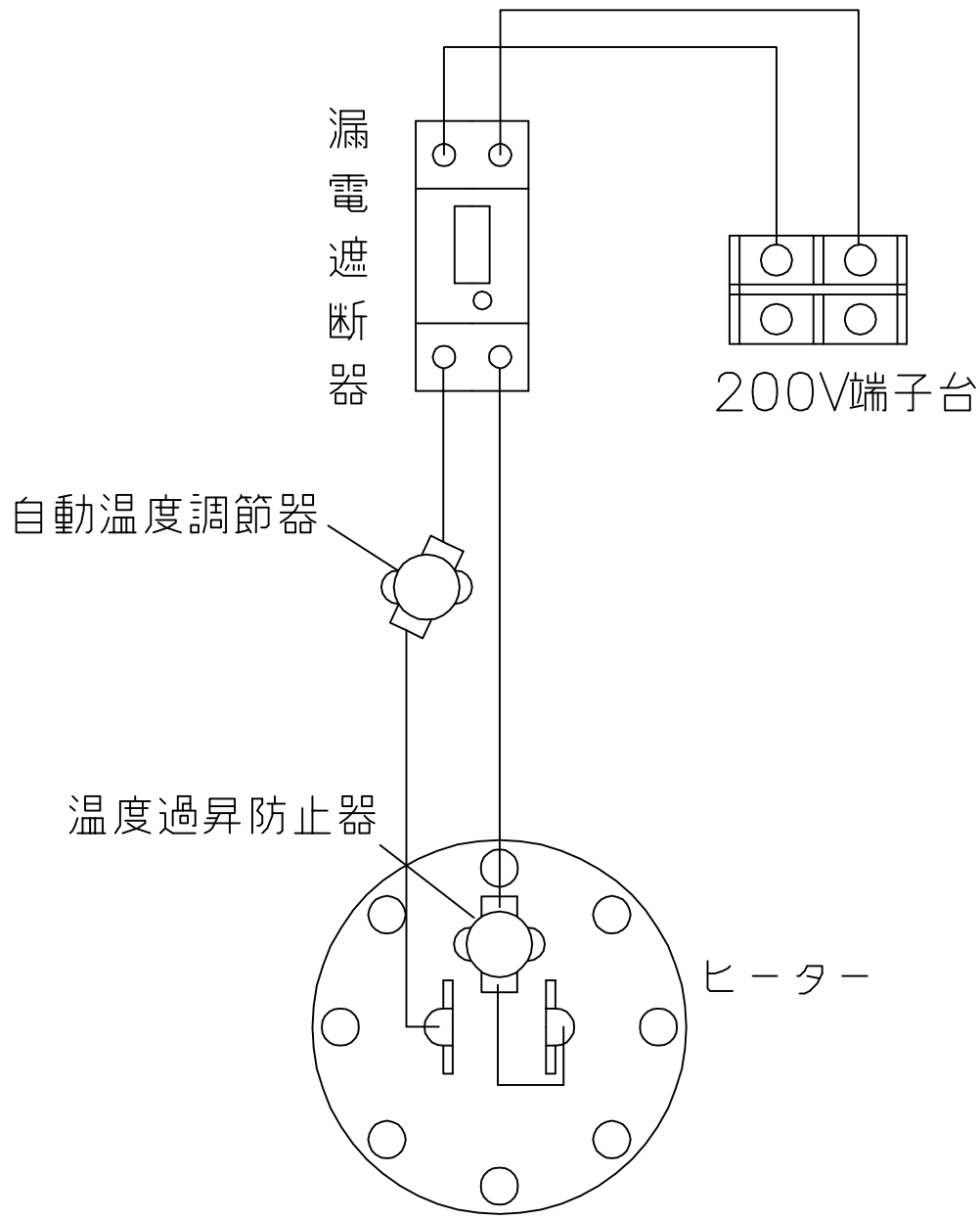


品番	品名	仕様	様	(材 質)	数量
1	外筒	塗装鋼板	グレー色		1
2	上蓋	塗装鋼板	グレー色		1
3	下蓋	亜鉛鋼板			1
4	前カバー	塗装鋼板	グレー色		1
5	上カバー	P.P樹脂			1
6	取手	P.P樹脂			4
7	配管支持金具	塗装鋼板	グレー色		1
8	脚	亜鉛鋼板			3
9	給水管 (排水管)	SUS304,R3/4			1
10	排水管 (給水管)	SUS304,R3/4			1
11	T型継手 (給湯管)	CAC406,R3/4			1
12	非常用逃し弁	CAC406,250kPa			1
13	保温材	グラスウール			1
14	タンク	YUS190			1
15	ヒーター	脱酸銅, 4.4kW			1
16	深夜電源引込口	EPR			1
17	配線予備口	EPR			1
18	漏電遮断器	200V,30A,感度電流 15mA			1
19	自動温度調節器	84.5℃,OFF,自動復帰,接点 35A			1
20	温度上昇防止器	95℃,OFF,自動復帰,接点 35A			1
21	200V端子台				1
22	強化リング	YUS190			2

△	△	△	△	△	△	△
△	△	△	△	△	△	△
△	△	△	△	△	△	△
△	△	△	△	△	△	△
△	△	△	△	△	△	△
△	△	△	△	△	△	△
符	年	月	日	記	事	承認
						作成
						審査
						承認

尺度 λ 部品コード
 作 閥 木下 承 腰井
 成 '14.1.15 査 '14.1.15 認 '14.1.15
 SN4-376S
 Y3-29557
 四変テック株式会社
 構造図

部番	品名	材質	材料寸度	個数	記事



△								尺度 ヌ	部品コード	配線図
△										
△										マイコンレストタイプ
△										
△										
△										
△										
符号	年月日	記事	作成	審査	承認	四変テック株式会社			Y4-24222	