

# 図 番 一 覧 表

タ イ プ		型 式	品 名	図 番
丸型	マイコンレス型	SN4-377	仕様一覧表	YC- 00731
			外形寸法図	Y3- 29539
			構 造 図	Y3- 29549
			配 線 図	Y4- 24222

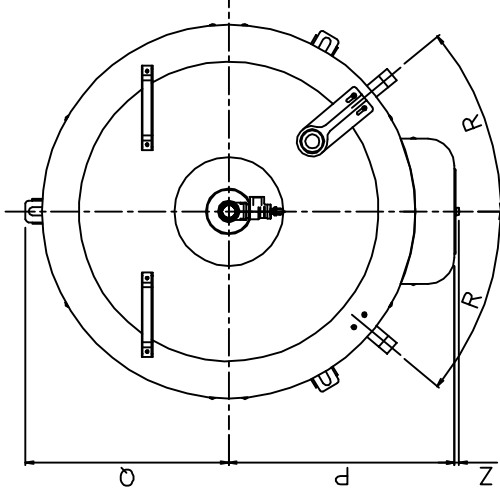
# 電気温水器仕様一覧表

項 目		仕 様	
型 式		SN4-377	
適用電力制度		深夜電力B	
種 別		マイコンレスタイプ	
形 状		丸型	
設置区分		屋内・屋外兼用タイプ	
ドレンパン		無	
主 電 源		深 夜 電 力   単相交流200V	
リモコン設置		—	
リモコン制御電源		—	
消費電力		4.4kW	
外形寸法(幅×奥行×高さ)		W686×D788×H1818	
製品質量		54kg (満水時424kg)	
給水方式		逃し弁・減圧弁による水道直結	
通電制御方式		—	
タンク容量		370L	
沸き上げ温度		約85℃	
主 要 部 品	タンク	材質	高耐食ステンレス鋼板
		階下給湯性能	設置面から3m下までの給湯が可能
	保温材		グラスウール
	ヒータ		シーズヒータ
	アース		アース端子
	漏電遮断器		200V-30A 感度電流15mA
	自動温度調節器		84.5℃ OFF/自動復帰
	残湯センサー		—
	温度過昇防止器		95.0℃ OFF/手動復帰
配管内蔵部材	減圧弁	—	
	逃し弁	—	
	過圧防止弁	250kPa	
配 管	給水配管接続口		R 3/4 オネジ
	2次給水配管接続口		—
	給湯配管接続口		R 3/4 オネジ
	排水配管接続口		R 3/4 オネジ
操作切り替え			—
本 体 側 機 能	時計合わせ		—
	湯温設定		—
	表示	残湯量	—
		時刻	—
沸き増し設定		—	
リ モ コ ン (別 売) 側 機 能	時計合わせ		—
	湯温設定		—
	表示	残湯量	—
		時刻	—
	沸き増し設定		—
保証期間(条件等は保証書に記載)			2年(ヒータ3年, タンク5年)
日本水道協会認証登録番号			A-249
BL認定番号			—
電気用品適合性検査証明書番号			JET0935-81070-1006

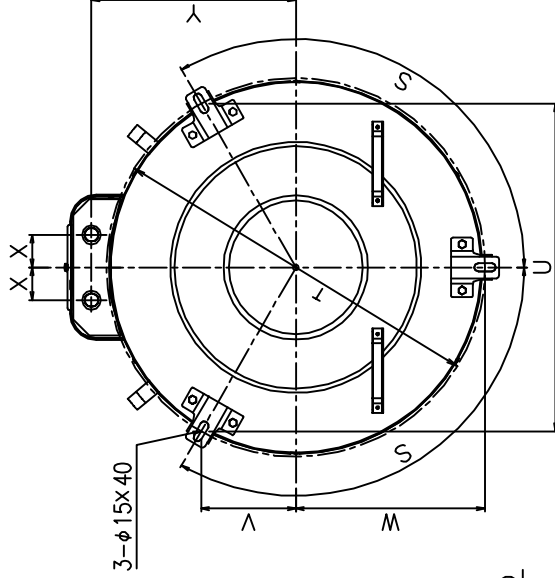
						作 成	審 査	承 認	仕様一覧表
						関	木下	藤井	
						'14.1.15	'14.1.15	'14.1.15	
符号	年月日	記 事	作成	審査	承認	四変テック株式会社			YC-00731

部番	品名	材質	材料寸度	個数	記事
----	----	----	------	----	----

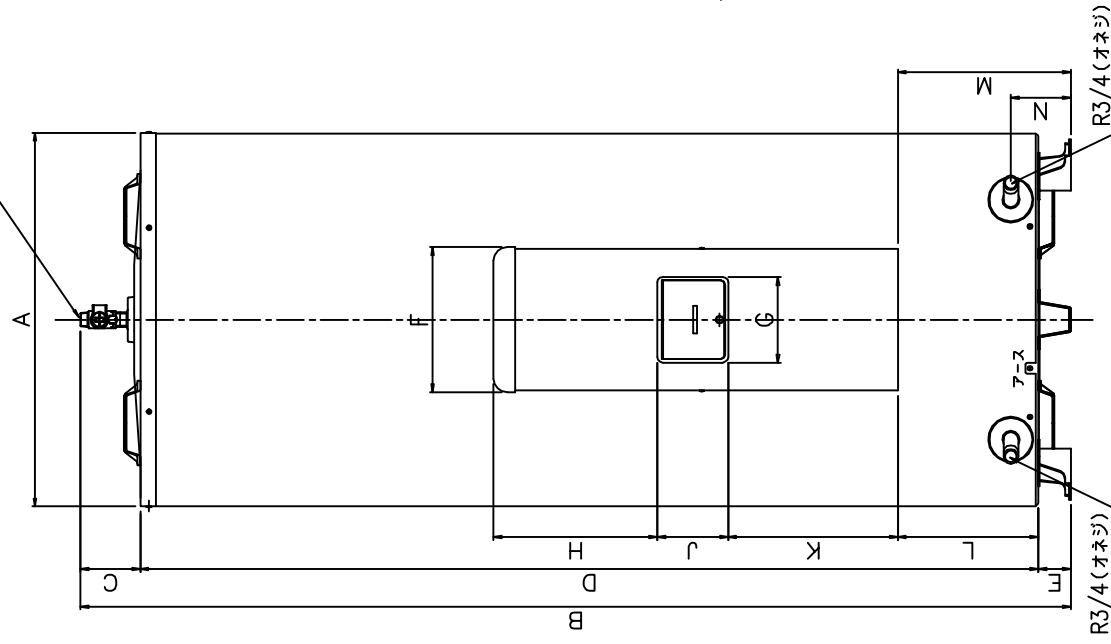
上面図



底面図



正面図



型式	SN3-307 SN3-3011ML	SN4-377 SN4-3711ML	SN5-478 SN5-4711ML	SN6-567 SN6-567ML
タンク容量(L)	300	370	470	560
質量 (kg)	50	55	67	72
	350	425	537	632
A	φ600	φ686	φ730	φ730
B	1779	1818	1806	2077
C	102	110	105	105
D	1617	1648	1641	1912
E	60	60	60	60
F	266	266	266	266
G	157	157	157	157
H	301	301	301	301
J	130	130	130	130
K	311	311	311	311
L	228	258	268	268
M	288	318	328	328
N	110	110	110	110
P	372	415	436	436
Q	333	373	405	405
R°	45.7	40	36.5	36.5
S°	120	120	120	120
T	φ614	φ695	φ760	φ760
U	532	602	658	658
V	154	174	190	190
W	307	348	380	380
X	60	60	60	60
Y	336	375	398	398
Z	8	8	8	8

寸法 (mm)

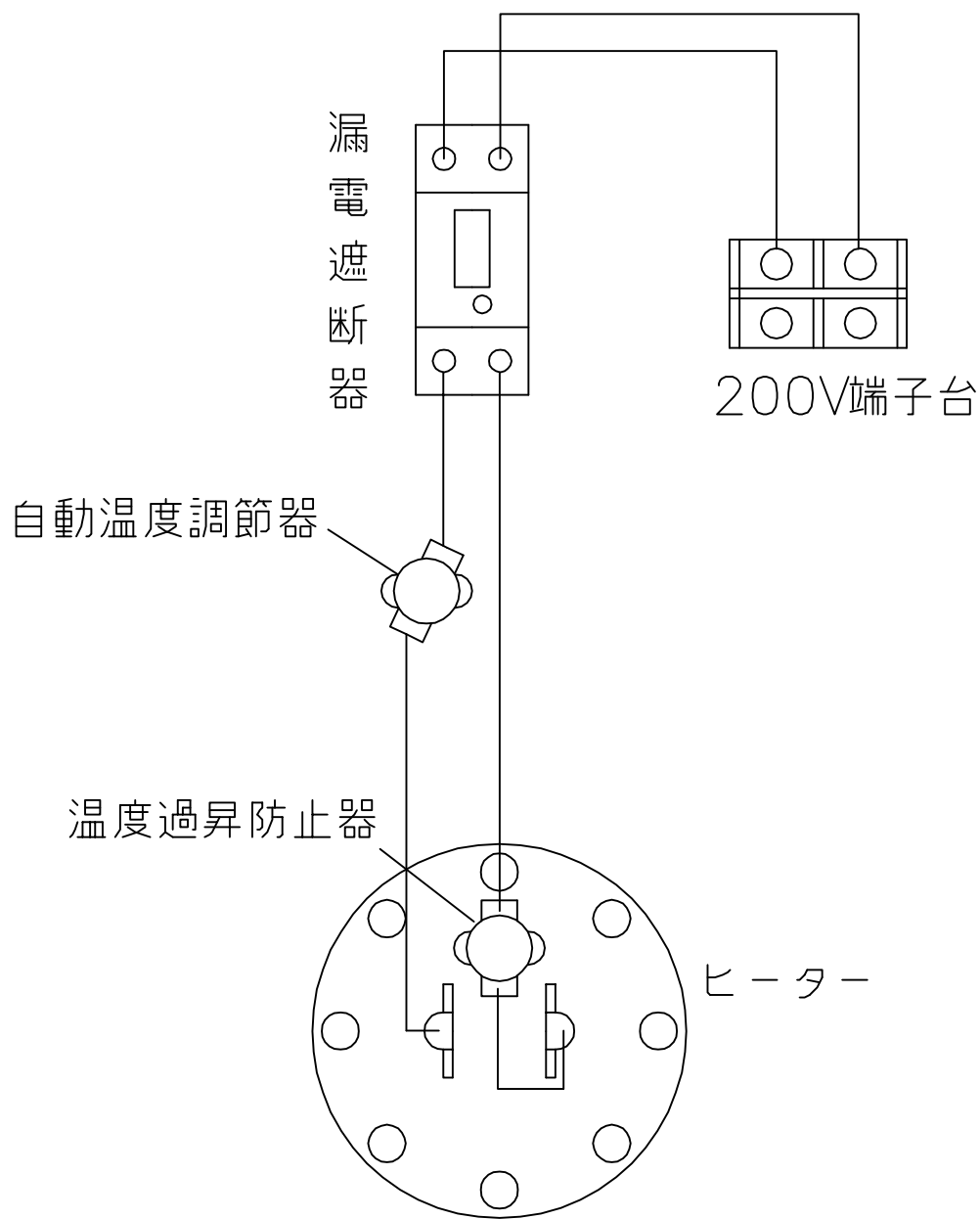
外形寸法図

尺度	部品コード	Y3
作	承	藤井
関	14.1.15	14.1.15
成	14.1.15	14.1.15

四変テック株式会社 Y3-29539



部番	品名	材質	材料寸度	個数	記事



△						尺度	部品コード	配線図
△						⊕		
△						作	射場	マイコンレスタイプ
△						成	'03.6.24	
△						審	井上	承認
△						査	'03.6.25	
△						承	山地	Y4-24222
△						認	'03.6.25	
符号	年月日	記事	作成	審査	承認	四変テック株式会社		

様式管理番号 WP02QU-YEU03-X01