

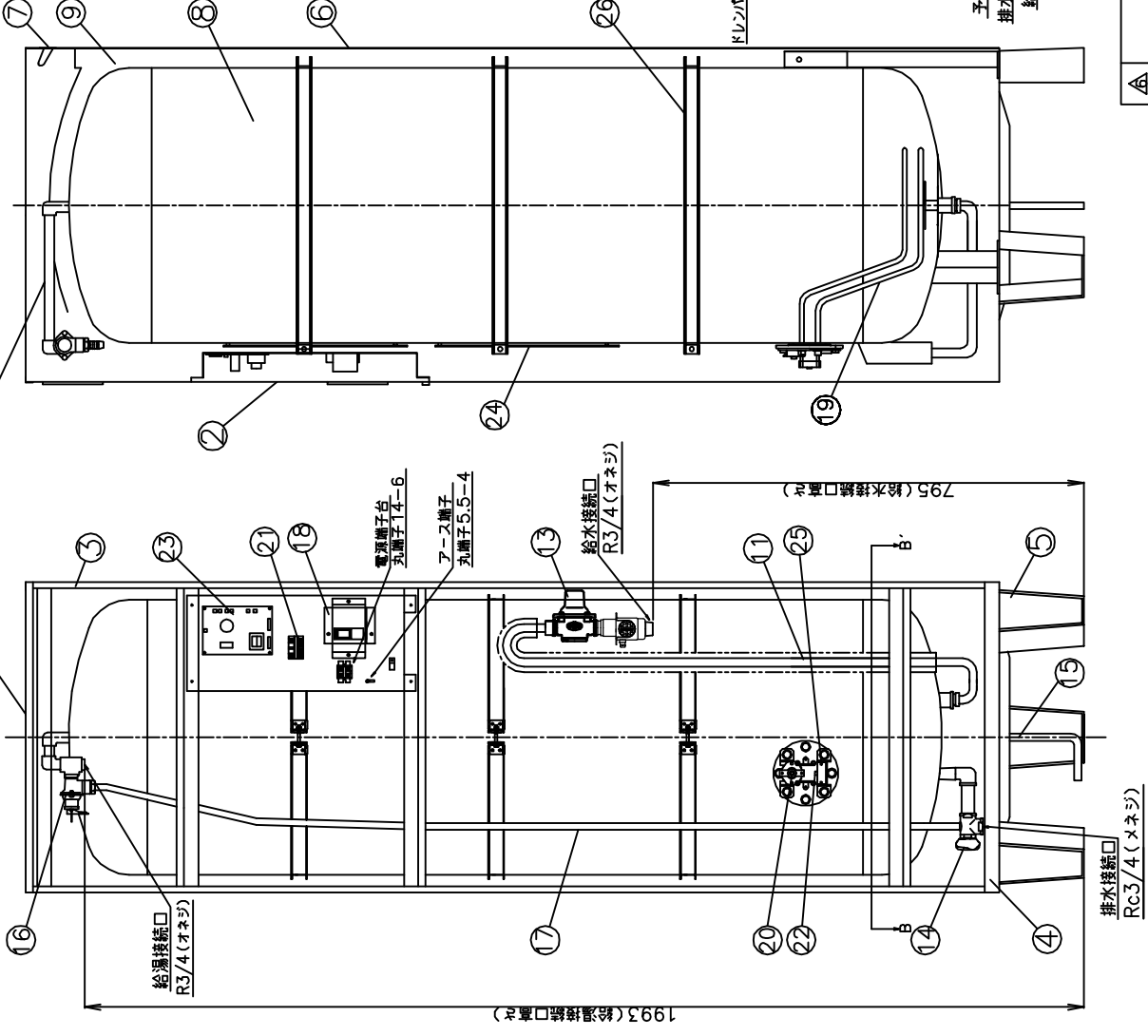
図 番 一 覧 表

タ イ プ		型 式	品 名	図 番
角型	マイコン型 リモコンレス	SN6-5613KML	仕様一覧表	YC- 00750
			外形寸法図	Y3- 29506
			構 造 図	Y3- 29522
			配 線 図	Y4- 29142
リモコン【別売】		SL-DR2N	仕様一覧表	YC- 00672
			外形寸法図	Y3- 28952
			機能概要	Y3- 28953

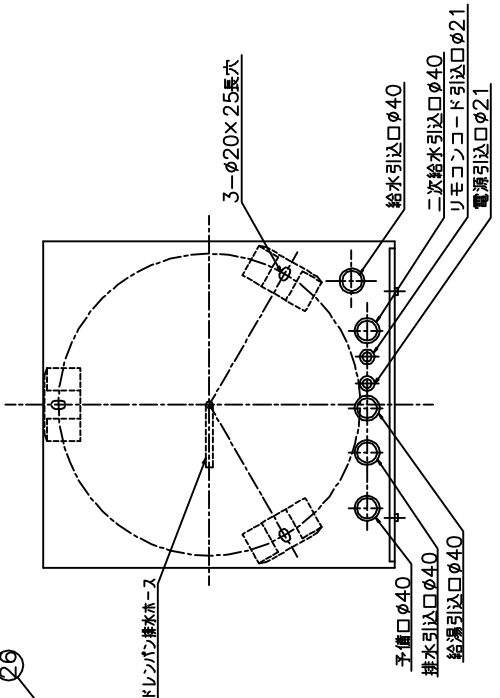
正面図

側面図

上面図



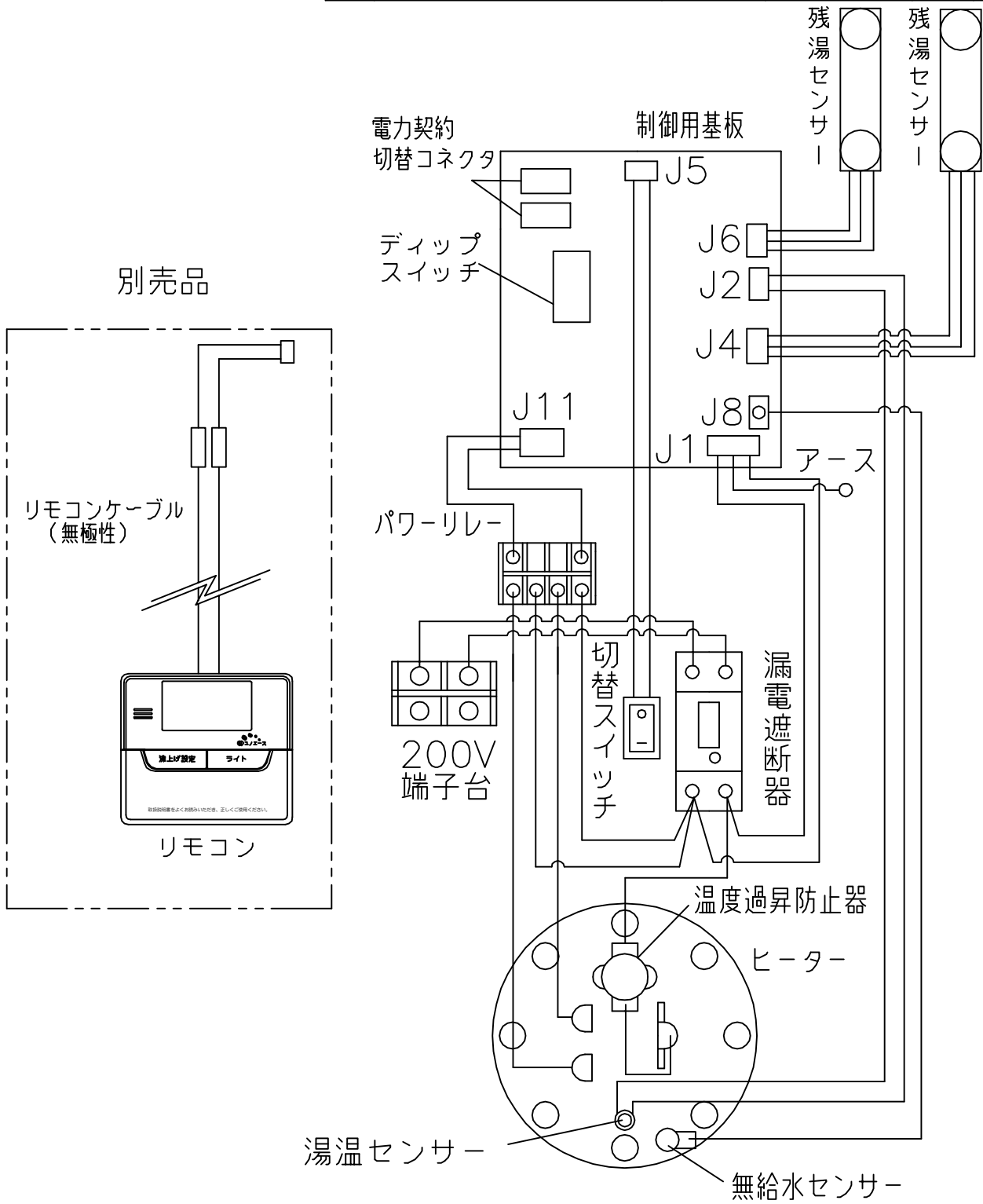
B-B' 断面図 (上から見た図)



品番	品名	仕	様	数量
1	上蓋	塗装済	グレー色	1
2	前カバー	塗装済	グレー色	1
3	外筒	塗装済	グレー色	1
4	下蓋	塗装済	グレー色	1
5	脚	SS400	グレー色	3
6	後板	塗装済	グレー色	1
7	取手	PP樹脂		2
8	タンク	高耐食ステンレス鋼板		1
9	保温材	グラスウール		1
10	給湯パイプ	ステンレス管		1
11	給水パイプ	鋼パイプ		1
12	上部固定金具	塗装済		1
13	減圧弁	BSRpq		1
14	特強排水栓	実用防漏し弁付 (300kPa)		1
15	ドレンパン排水ホース	鋼製 φ14.2x7.50L		1
16	洗い弁	97Rpq		1
17	洗い弁用排水ホース	φ12xφ16		1
18	漏電検知器	40A 漏電電流30mA		1
19	ヒーター	6.4kW		1
20	温度過昇防止器	動作温度 98.6℃ (手動復帰)		1
21	パワーリレー	25A コイル電圧DC24V		1
22	温度センサー	サーミスタ		1
23	制御基板			1
24	洗濯センサー	サーミスタ		2
25	無給水検知センサー			1
26	奥底リソラ (外バンド)	SECC		3

△A		△A		△A		△A		△A		△A	
尺度	λ	部品コード	構造図								
作	関	審	木下	承	藤井	成	'14.1.15	認	'14.1.15	SN6-5613KML	
符号	年月日	記	書	作	成	書	承認	Y3-29522			
四変テック株式会社											
様式管理番号 WP02QU-YEU03-X02											

部番	品名	材質	材料寸度	個数	記事
----	----	----	------	----	----



△						尺度	部品コード	配線図
△						×		
△						作 関 番 木下 承 藤井	角型560L	
△						成 '13.1.15 査 '13.1.15 認 '13.1.15		
△						四変テック株式会社	Y4-29142	
符号	年月日	記	事	作成	審査	承認		

リモコン仕様一覧表

項 目		仕 様	
品 名		リモコン	
型 式		SL-DR2N	
外形寸法(縦mm×横mm×厚みmm)		123×140×22	
設 定	沸き上げ湯温	3モード(多め／おまかせ／少なめ) 多め …… 約85℃ おまかせ …… 約65～約85℃ 少なめ …… 約65℃	
	運転休止日数	1～14日、--(連続休止)	
	沸き増し	1モード(全量)	※1
	時刻合わせ	「時 / 分 / 時刻設定」	
表 示	残湯量	5段階 300L:75L未満、75L以上、150L以上、180L以上、240L以上 370L:75L未満、75L以上、150L以上、210L以上、280L以上 460L:75L未満、75L以上、150L以上、210L以上、280L以上 470L:75L未満、75L以上、150L以上、210L以上、300L以上 560L:75L未満、75L以上、150L以上、225L以上、320L以上	
	時刻	24時間表示	※1
接 続	リモコンケーブル	2芯、極性なし	
<p>本リモコンは、マイコン型リモコンレスタイプと接続ができ、離れた場所から電気温水器の操作ができます。また契約電力を「時間帯別電灯・季節別時間帯別電灯」に変更すれば、昼間の沸き増しが可能となります。</p>			
<p>上表※1は時間帯別電灯・季節別時間帯別電灯契約でご使用の場合に、設定及び表示が可能となります。</p>			

						作 成	審 査	承 認	仕様一覧表
						木下	関	藤井	
						'12.11.6	'12.11.6	'12.11.6	
						四変テック株式会社			YC-00672
符号	年月日	記 事	作成	審査	承認				

