

図 番 一 覧 表

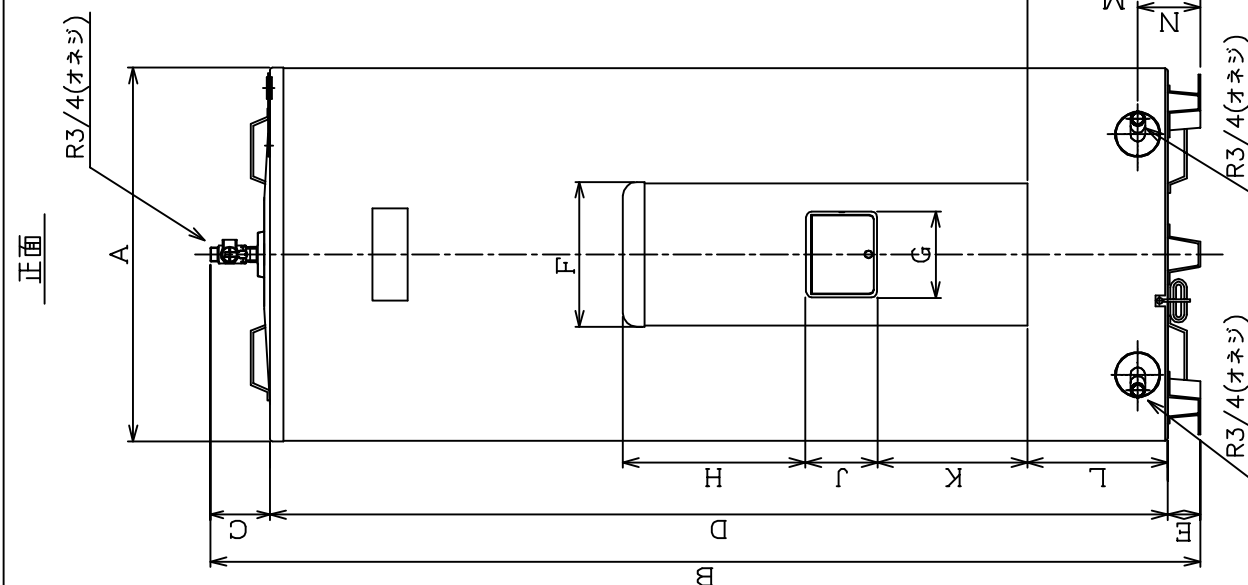
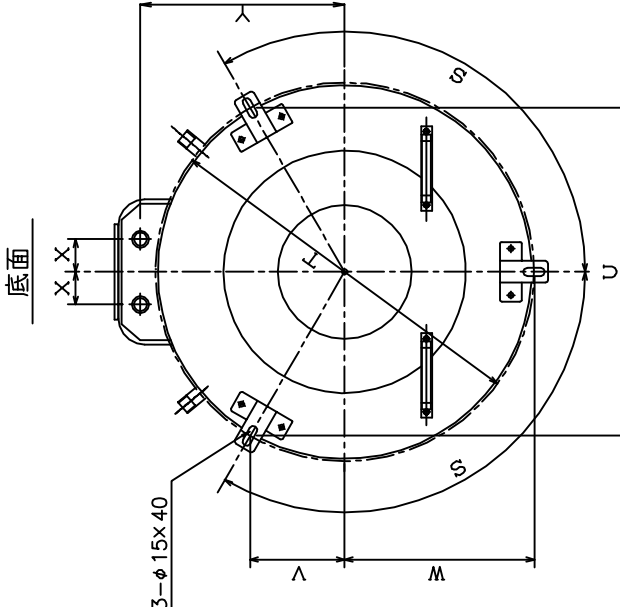
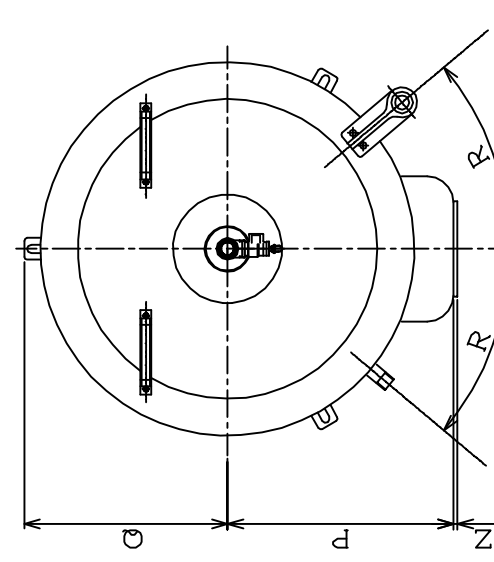
タ イ プ		型 式	品 名	図 番
丸型	マイコン型 リモコンレス	SN6-566MLS	仕様一覧表	YC- 00744
			外形寸法図	Y3- 29541
			構 造 図	Y3- 29555
			配 線 図	Y4- 29147
リモコン【別売】		SL-DR2N	仕様一覧表	YC- 00672
			外形寸法図	Y3- 28952
			機能概要	Y3- 28953

電気温水器仕様一覧表

項 目	仕 様		
型 式	SN6-566MLS		
適用電力制度	時間帯別電灯 / 深夜電力B (電力契約切替コネクタの差し替え) (時間帯別電灯での使用にはリモコン(別売)が必要)		
種 別	マイコン型リモコンレスタイプ(通電制御型)		
形 状	丸型		
設置区分	屋内・屋外兼用タイプ		
ドレンパン	無		
主 電 源	時間帯別電灯 単相交流200V 深夜電力 単相交流200V		
リモコン設置	リモコン後付可(別売)		
リモコン制御電源	時間帯別電灯 不要 深夜電力 不要		
消費電力	6.4kW		
外形寸法(幅×奥行×高さ)	W730×D841×H2077		
製品質量	91kg (満水時651kg)		
給水方式	逃し弁・減圧弁による水道直結		
通電制御方式	マイコン制御		
タンク容量	560L		
沸き上げ温度	多め(約85℃) おまかせ(約65~85℃) 少なめ(約65℃)		
主 要 部 品	タンク 材質	高耐食ステンレス鋼板	
	タンク 階下給湯性能	可能	
	保温材	グラスウール	
	ヒータ	シーズヒータ	
	アース	アース端子	
	漏電遮断器	200V-40A 感度電流30mA	
	自動温度調節器	マイコン自動温度調節	
	残湯センサー	サーミスタ検知	
	温度過昇防止器	98.6℃ OFF/手動復帰	
配管内蔵部材	減圧弁	—	
	逃し弁	—	
	過圧防止弁	250kPa	
配 管	給水配管接続口	R 3/4 オネジ	
	2次給水配管接続口	—	
	給湯配管接続口	R 3/4 オネジ	
	排水配管接続口	R 3/4 オネジ	
操作切り替え		—	
本 体 側 機 能	時計合わせ	—	
	湯温設定	2モード(多め・おまかせ)	
	表示	残湯量	—
		時刻	—
沸き増し設定		—	
リモコン(別売)側機能	時計合わせ	「時/分/時計設定」	
	湯温設定	3モード(多め・おまかせ・少なめ)	
	表示	残湯量	5段階 (75L未満、75L以上、150L以上、225L以上、320L以上)
		時刻	24時間表示
	沸き増し設定		1モード(全量)
保証期間(条件等は保証書に記載)		2年(ヒータ3年, タンク5年)	
日本水道協会認証登録番号		A-249	
BL認定番号		—	
電気用品適合性検査証明書番号		JET0935-81070-1004	

						作 成	審 査	承 認	仕様一覧表
						関	木下	藤井	
						'14.1.15	'14.1.15	'14.1.15	
符号	年月日	記 事	作成	審査	承認	四変テック株式会社			YC-00744

部番	品名	材質	材料寸度	個数	記事



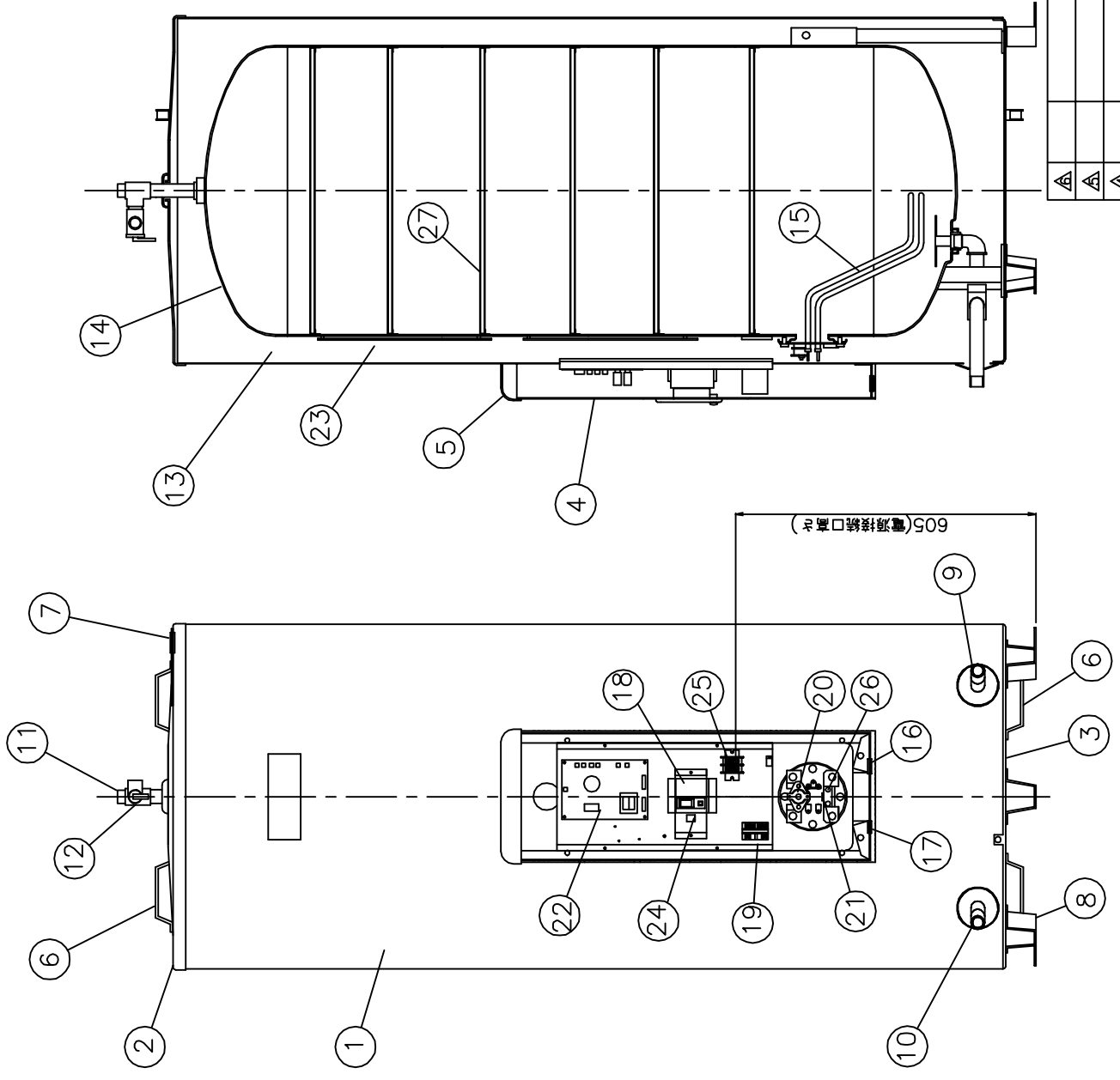
型式	SN3-306S SN3-3010MLS		SN4-376S SN4-3710MLS		SN5-477S SN5-4710MLS		SN6-566MLS	
	タンク容量(L)	質量 (kg)	タンク容量(L)	質量 (kg)	タンク容量(L)	質量 (kg)	タンク容量(L)	質量 (kg)
A	φ600	φ686	φ730	φ730	φ730	φ730	φ730	φ730
B	1779	1818	1806	2077	1806	1806	2077	1806
C	102	110	110	105	105	105	105	105
D	1617	1648	1641	1912	1641	1641	1912	1641
E	60	60	60	60	60	60	60	60
F	266	266	266	266	266	266	266	266
G	157	157	157	157	157	157	157	157
H	301	301	301	301	301	301	301	301
I	130	130	130	130	130	130	130	130
J	301	301	301	301	301	301	301	301
K	301	301	301	301	301	301	301	301
L	228	258	268	268	268	268	268	268
M	288	318	318	328	328	328	328	328
N	110	110	110	110	110	110	110	110
P	372	415	436	436	436	436	436	436
Q	333	373	405	405	405	405	405	405
R	45.7	40	36.5	36.5	36.5	36.5	36.5	36.5
S	120	120	120	120	120	120	120	120
T	φ614	φ695	φ760	φ760	φ760	φ760	φ760	φ760
U	532	602	658	658	658	658	658	658
V	154	174	190	190	190	190	190	190
W	307	348	380	380	380	380	380	380
X	60	60	60	60	60	60	60	60
Y	336	375	398	398	398	398	398	398
Z	8	8	8	8	8	8	8	8

寸法 (mm)

△	△	△	△	△	△	△	△	△	△	△	△
△	△	△	△	△	△	△	△	△	△	△	△
△	△	△	△	△	△	△	△	△	△	△	△
△	△	△	△	△	△	△	△	△	△	△	△
△	△	△	△	△	△	△	△	△	△	△	△
△	△	△	△	△	△	△	△	△	△	△	△
符号	年月日	記事	署名	作成	審査	承認	部品の承認	承認	承認	承認	承認
尺度	λ	部品コード	外形寸法図								
作	審	木下	承	腰井							
成	査	14.1.15	認	14.1.15							
四変テック株式会社	Y3-29541										

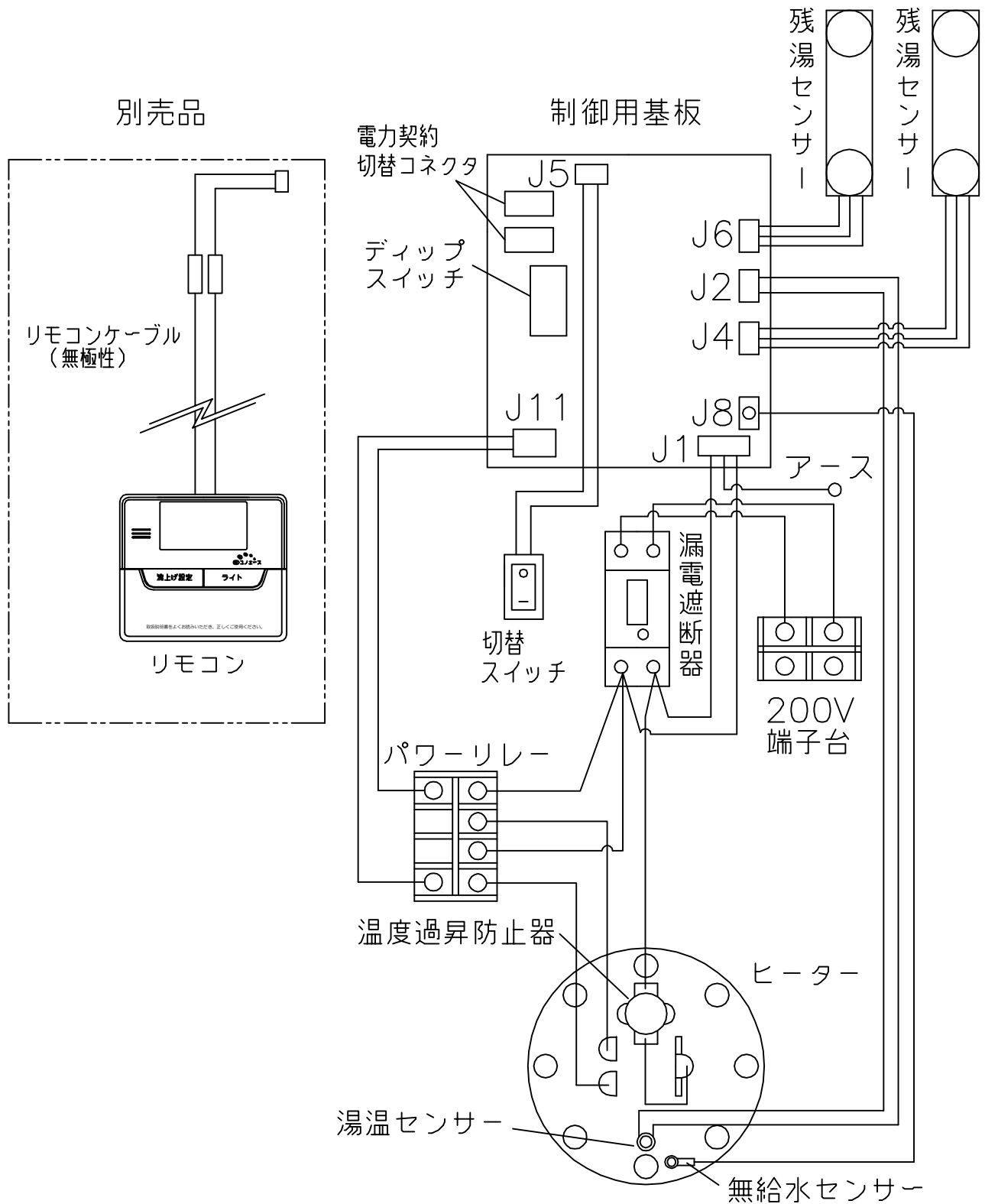
部番	品名	材質	材料寸法	個数	記事
----	----	----	------	----	----

品番	品名	仕様	様	(材	質)	数量
1	外筒	塗装鋼板	グレー色			1
2	上蓋	塗装鋼板	グレー色			1
3	下蓋	亜鉛鋼板				1
4	前カバー	塗装鋼板	グレー色			1
5	上カバー	P.P樹脂				1
6	取手	P.P樹脂				4
7	配管支持金具	塗装鋼板	グレー色			1
8	脚	亜鉛鋼板				3
9	給水管(排水管)	R3/4(オネジ)	ステンレス管			1
10	排水管(給水管)	R3/4(オネジ)	ステンレス管			1
11	T型継手(給湯管)	R3/4(オネジ)	CAC407			1
12	非常用遮し弁	250kPa				1
13	保温材	グラスウール				1
14	タンク	高耐食ステンレス鋼板				1
15	ヒーター	6.4kW				1
16	深夜電源引込口	EPR				1
17	配線予備口	EPR				1
18	漏電遮断器	40A、感度電流30mA				1
19	リレー	25A、コイル電圧DC24V				1
20	温度過昇防止器	動作温度 98.6℃(手動復帰)				1
21	湯温センサー	サーミスター				1
22	制御基板					1
23	残湯センサー	サーミスター				2
24	温度切替スイッチ					1
25	200V端子台					1
26	無給水センサー					1
27	強化リング	高耐食ステンレス鋼板				6



△	△	△	△	△	△	△	△
尺	度	部	品	コ	ド	構造図	
⊕	λ	木	下	承	井		
作	成	1'4.1.15	1'4.1.15	1'4.1.15	1'4.1.15		
符	号	年	月	日	記	事	
四	変	テ	ク	株	式	社	Y3-29555
SN6-566MLS							
WP02QU-YEU03-X02	様式管理番号						

部番	品名	材質	材料寸度	個数	記事



△									尺度	部品コード	配線図
△									×		
△											丸型560L
△											
△											Y4-29147
△											
符号	年月日	記	事	作成	審査	承認	四変テック株式会社			様式管理番号 WP02QU-YEU03-X01	

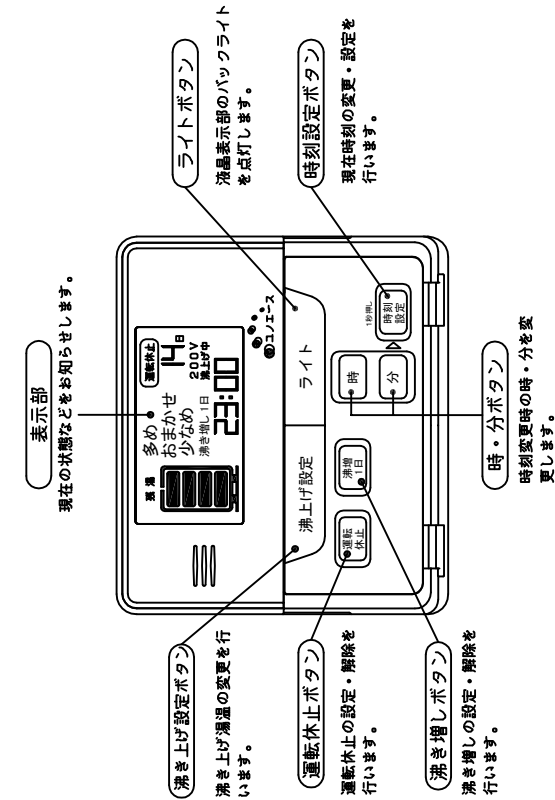
リモコン仕様一覧表

項 目		仕 様	
品 名		リモコン	
型 式		SL-DR2N	
外形寸法(縦mm×横mm×厚みmm)		123×140×22	
設 定	沸き上げ湯温	3モード(多め/おまかせ/少なめ) 多め … 約85℃ おまかせ … 約65～約85℃ 少なめ … 約65℃	
	運転休止日数	1～14日、--(連続休止)	
	沸き増し	1モード(全量)	※1
	時刻合わせ	「時 / 分 / 時刻設定」	
表 示	残湯量	5段階 300L: 75L未満、75L以上、150L以上、180L以上、240L以上 370L: 75L未満、75L以上、150L以上、210L以上、280L以上 460L: 75L未満、75L以上、150L以上、210L以上、280L以上 470L: 75L未満、75L以上、150L以上、210L以上、300L以上 560L: 75L未満、75L以上、150L以上、225L以上、320L以上	
	時刻	24時間表示	※1
接 続	リモコンケーブル	2芯、極性なし	
<p>本リモコンは、マイコン型リモコンレスタイプと接続ができ、離れた場所から電気温水器の操作ができます。また契約電力を「時間帯別電灯・季節別時間帯別電灯」に変更すれば、昼間の沸き増しが可能となります。</p>			
<p>上表※1は時間帯別電灯・季節別時間帯別電灯契約でご使用の場合に、設定及び表示が可能となります。</p>			

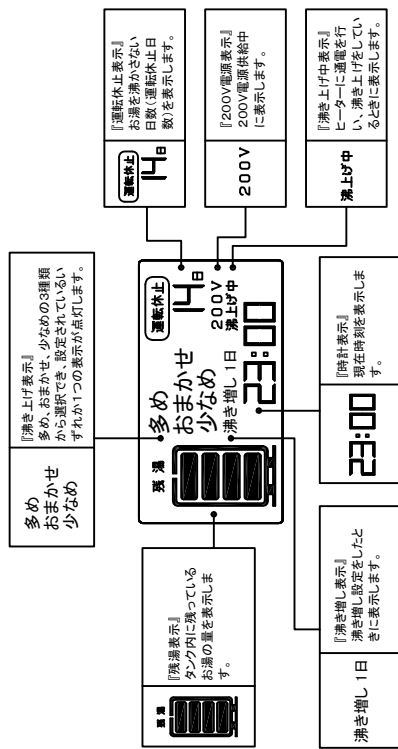
						作 成	審 査	承 認	仕様一覧表
						木下	関	藤井	
						'12.11.6	'12.11.6	'12.11.6	
						四変テック株式会社			YC-00672
符号	年月日	記 事	作成	審査	承認				

リモコン及び機能概要

リモコン操作部



リモコン表示部



【ご注意】

※深夜電力でお使いのときは時刻表示、沸き増し1日は表示されません。
※「多め」「おまかせ」「少なめ」表示は設定されているいずれかが1つが表示されます。

1. 沸き上げ設定

- 沸き上げ湯温は3種類の設定ができます。
- 初めてお使いになるときは、「多め」(初期設定)に設定されています。

沸き上げ設定	沸き上げ湯温
多め	約85℃に沸き上げます。
おまかせ	給水温と過去1週間のお湯の使用湯量から翌日の使用湯量を計算(学習値)し、約65℃～85℃に沸き上げます。
少なめ	約65℃に沸き上げます。

2. 「運転休止」設定

- 旅行などで数日間お湯を使用しないときは、沸き上げを停止させることができます。
- 2泊以上旅行などで留守にするときに便利です。
- 宿泊日数から1日を引いた日数を設定すれば帰宅した日からお湯が使えます。

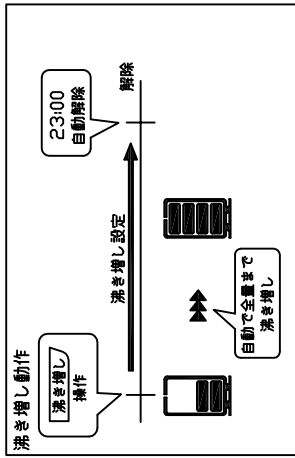
例)3泊4日の場合
3-1=2
2日休止で設定します。

宿泊日数	運転休止設定日数
1泊	休止する必要はありません。
2泊	1日
3泊	2日
：	：
15泊	14日
連続	--日

運転休止日数は1日～14日、連続の設定ができます。

3. 沸き増し設定

- 来客などでたくさんのお湯を使うとき「沸き増し1日」設定をします。
- 設定した日はお湯が減ってきたら自動的に沸き上げを行い、お湯が足りなくなのを防ぎます。



4. 残湯表示について

- リモコンの残湯表示は、貯湯タンク内のお湯の量を次のように表示しています。残湯表示は、目安です。
- 残湯表示は、48℃以上のお湯の量を段階的に示しています。

残湯表示	タンク容量別 残湯量の目安					
点滅	300L	370L	460L	470L	560L	
△△△△△	75L未満	75L未満	75L未満	75L未満	75L未満	75L未満
△△△△	75L以上	75L以上	75L以上	75L以上	75L以上	75L以上
△△△	150L以上	150L以上	150L以上	150L以上	150L以上	150L以上
△△	180L以上	210L以上	210L以上	210L以上	210L以上	225L以上
△	240L以上	280L以上	280L以上	300L以上	300L以上	320L以上

△	△	△	△	△	△																
△	△	△	△	△	△																
△	△	△	△	△	△																
△	△	△	△	△	△																
△	△	△	△	△	△																
符号		年月日	記	事	作成	検査	承認														

尺度 機能概要(リモコン)

番 冊 藤井

成 '12.11.6 査 '12.11.6 認

四変テック株式会社 Y3-28953

様式管理番号 WPO2QU-YEU03-X02

部番	品名	材質	材料寸数	個数	記事