

図 番 一 覧 表

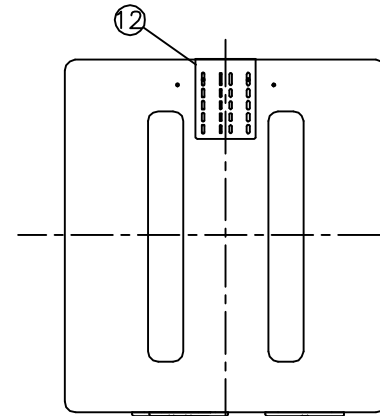
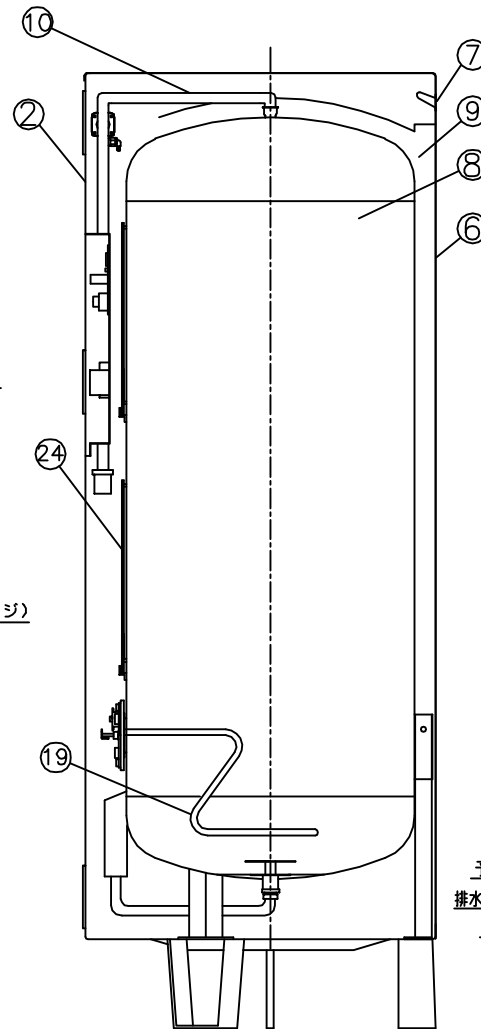
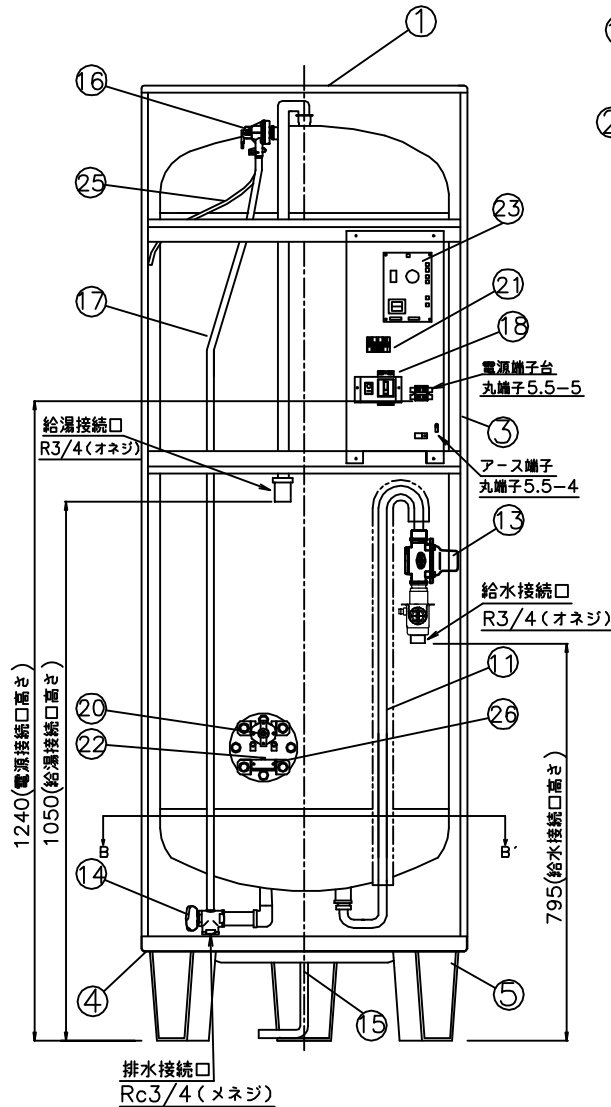
タ イ プ		型 式	品 名	図 番
角型	マイコン型 リモコン操作 (高圧力型)	SN4-377KMH	仕様一覧表	YC- 00820
			外形寸法図	Y3- 29972
			構 造 図	Y3- 29988
			配 線 図	Y4- 29144
リモコン【同梱】		SL-DR2N	仕様一覧表	YC- 00832
			外形寸法図	Y3- 28952
			機能概要	Y3- 30367

部番	品名	材質	材料寸法	個数	記事
----	----	----	------	----	----

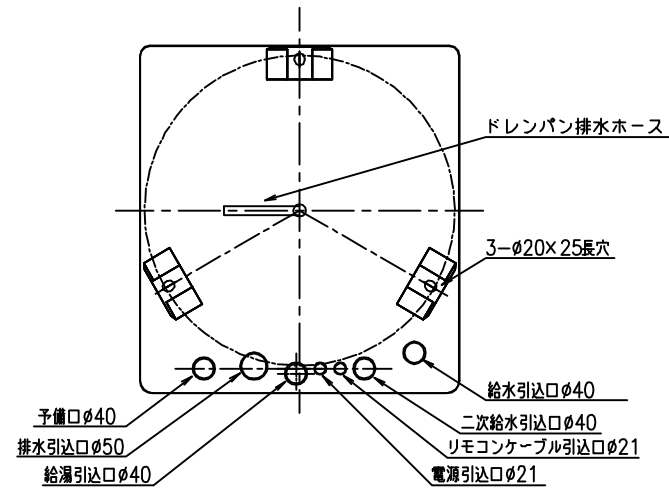
正面図

側面図

上面図



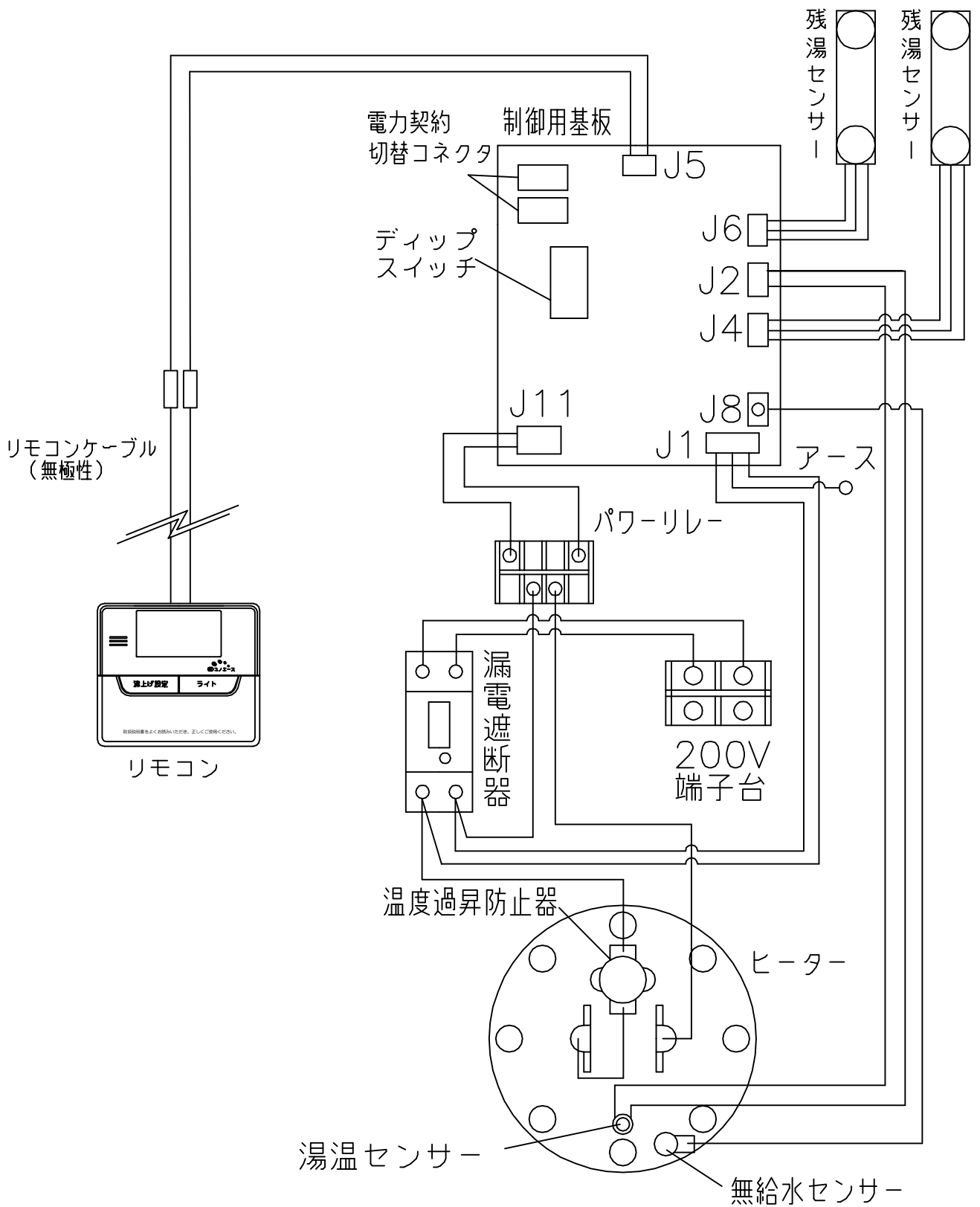
B-B' 断面図 (上から見た図)



品番	品名	仕様	数量
1	上蓋	塗装調板 アイボリー色	1
2	前カバー	塗装調板 アイボリー色	1
3	外筒	塗装調板 アイボリー色	1
4	下蓋	亜鉛調板	1
5	脚	SS400 グレー色	3
6	後板	塗装調板 アイボリー色	1
7	取手	PP樹脂	2
8	タンク	高耐食ステンレス調板	1
9	採湯材	グラスウール	1
10	給湯パイプ	銅パイプ	1
11	給水パイプ	銅パイプ	1
12	上部固定金具	亜鉛調板	1
13	減圧弁	170kPa	1
14	特殊排水栓	非常用差し弁付 (300kPa)	1
15	ドレンパン排水ホース	樹脂製 φ14.2x750L	1
16	流し弁	190kPa	1
17	流し弁用排水ホース	φ12xφ16	1
18	漏電遮断器	30A 漏電電流15mA	1
19	ヒーター	4.4kW	1
20	温度過昇防止器	動作温度 98.6℃ (手動復帰)	1
21	パワーリレー	30A コイル電圧DC24V	1
22	漏湯センサー	サーミスタ	1
23	制御用蓋板		1
24	残湯センサー	サーミスタ	2
25	流し弁用暖気ホース	φ5xφ7	1
26	無給水センサー		1

△						尺度	部品コード	構造図
△						⊕	⌒	
△						作	木下	SN4-377KMH
△						成	'14.11.8	
△						審	関	Y3-29988
△						査	'14.11.8	
△						承	藤井	四変テック株式会社
△						認	'14.11.8	
符号	年月日	記事	作成	審査	承認	Y3-29988		

部番	品名	材質	材料寸度	個数	記事



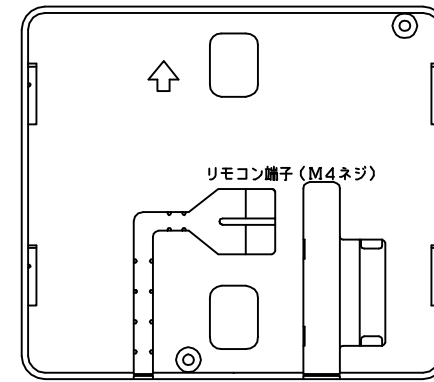
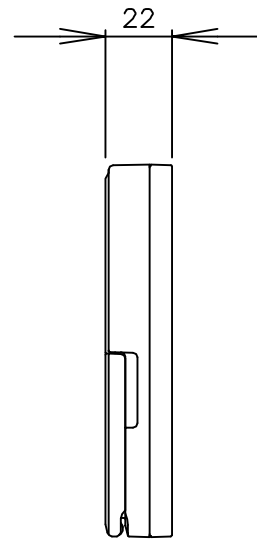
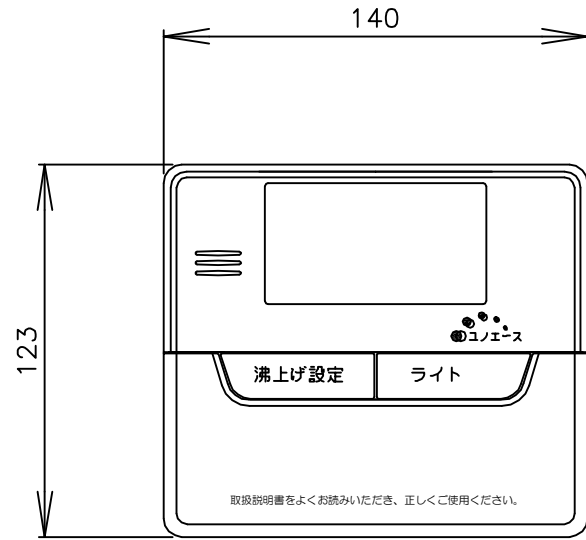
△									尺度	部品コード	配線図
△									×		
△									作 関	番 木下	角型370L,460L (高圧力型)
△								成 '13.1.15	査 '13.1.15	承 藤井	
△										認 '13.1.15	Y4-29144
△											
符号	年月日	記	事	作成	審査	承認	四変テック株式会社			Y4-29144	

リモコン仕様一覧表

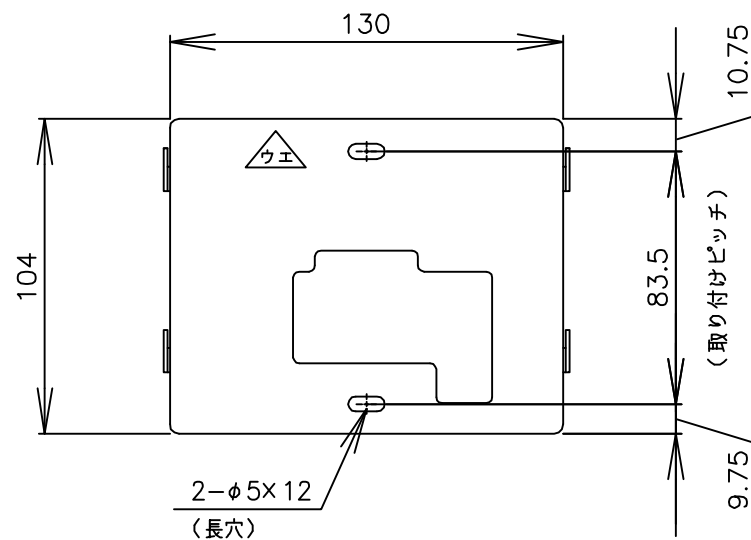
項 目		仕 様	
品 名		リモコン	
型 式		SL-DR2N	
外形寸法(縦mm×横mm×厚みmm)		123×140×22	
設 定	沸き上げ湯温	3モード(多め／おまかせ／少なめ) 多め …… 約85℃ おまかせ …… 約65～約85℃ 少なめ …… 約65℃	
	運転休止日数	1～14日、--(連続休止)	
	沸き増し	1モード(全量)	※1
	時刻合わせ	「時 / 分 / 時刻設定」	
表 示	残湯量	5段階 150L:50L未満、50L以上、100L以上、110L以上、125L以上 200L:50L未満、50L以上、100L以上、125L以上、170L以上 300L:75L未満、75L以上、150L以上、180L以上、240L以上 370L:75L未満、75L以上、150L以上、210L以上、280L以上 460L:75L未満、75L以上、150L以上、210L以上、280L以上 470L:75L未満、75L以上、150L以上、210L以上、300L以上 560L:75L未満、75L以上、150L以上、225L以上、320L以上	
	時刻	24時間表示	※1
接 続	リモコンケーブル	2芯、極性なし	
<p>本リモコンは、マイコン型リモコンレスタイプと接続ができ、離れた場所から電気温水器の操作ができます。また契約電力を「時間帯別電灯契約等(深夜電力契約以外)」に変更すれば、昼間の沸き増しが可能となります。</p>			
<p>上表※1は深夜電力契約でご使用の場合は、現在時刻の表示と設定および沸き増し設定はできません。</p>			

						作 成	審 査	承 認	仕様一覧表
						木下	関	藤井	
						'15.2.27	'15.2.27	'15.2.27	
						四変テック株式会社			YC-00832
符号	年月日	記 事	作成	審査	承認				

部番	品名	材質	材料寸度	個数	記事



・取付板 (付属品)



△						尺度	部品コード	外形寸法図
△						×		
△						作 木下 審 関 承 藤井		リモコン (SL-DR2N)
△						成 '12.11.6 査 '12.11.6 認 '12.11.6		
△						四変テック株式会社	Y3-28952	
符号	年月日	記事	作成	審査	承認			

