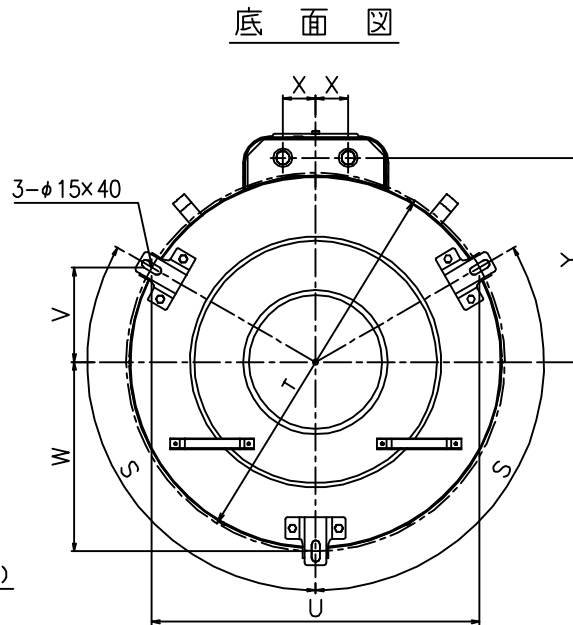
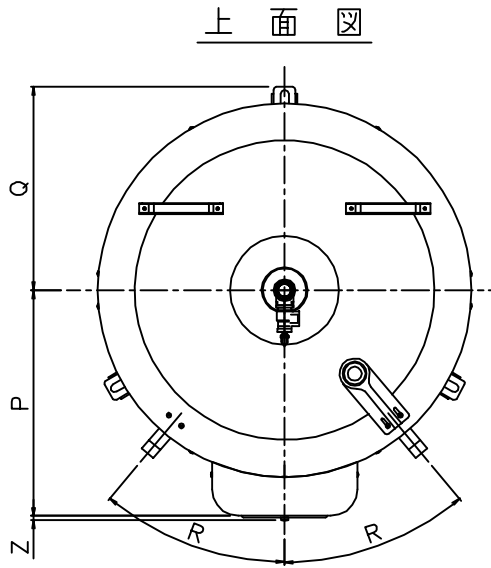
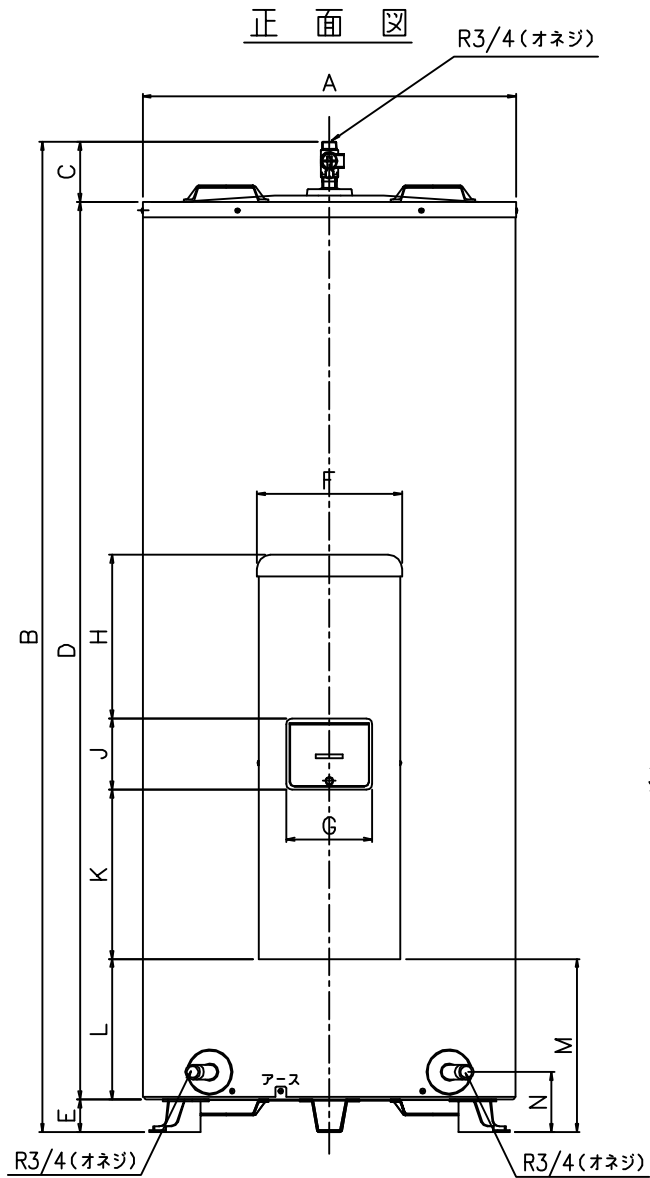


## 図 番 一 覧 表

| タ イ プ |         | 型 式     | 品 名   | 図 番       |
|-------|---------|---------|-------|-----------|
| 丸型    | マイコンレス型 | SN4-378 | 仕様一覧表 | YC- 00810 |
|       |         |         | 外形寸法図 | Y3- 29959 |
|       |         |         | 構 造 図 | Y3- 29966 |
|       |         |         | 配 線 図 | Y4- 24222 |



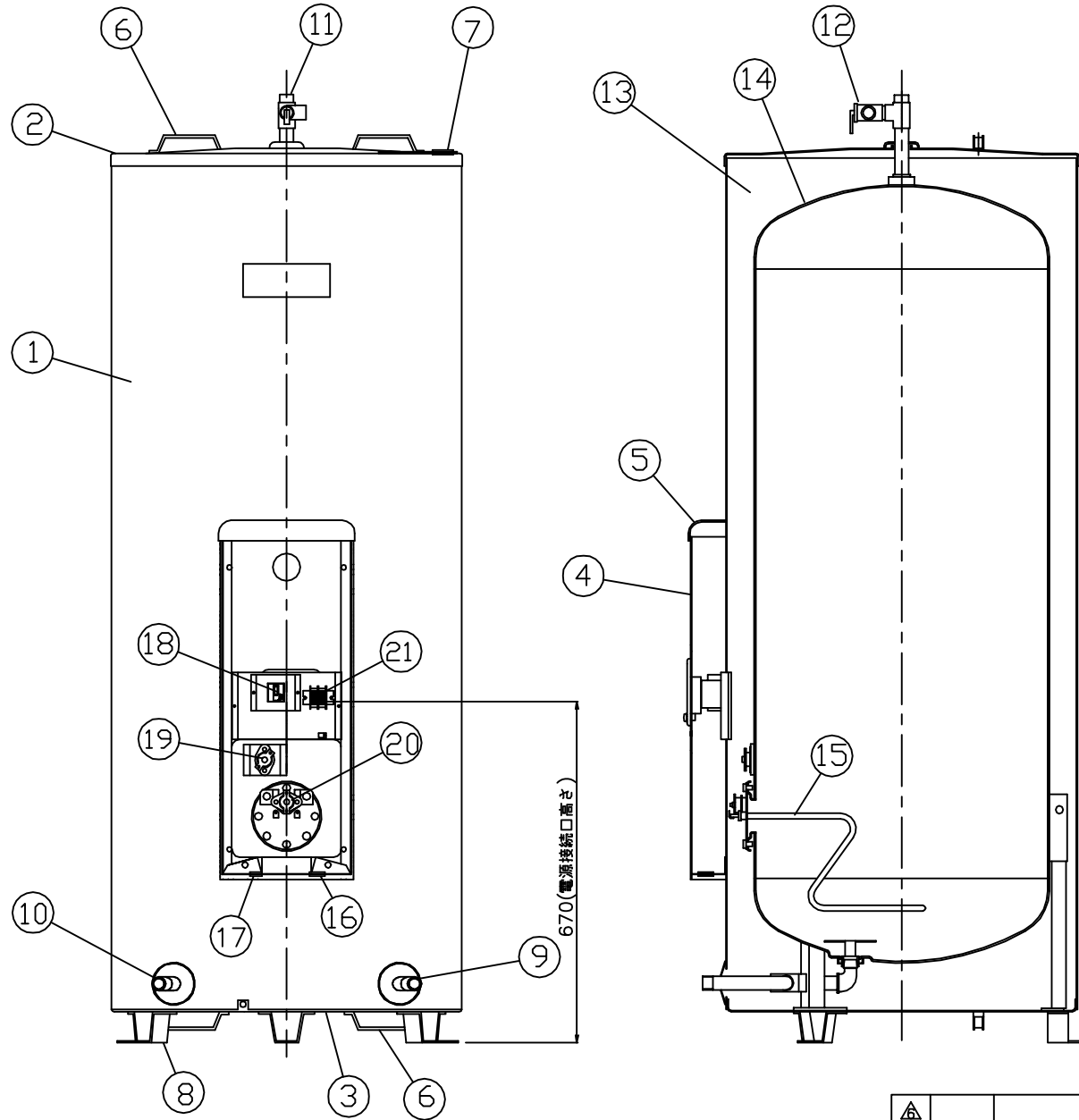
| 部番 | 品名 | 材質 | 材料寸度 | 個数 | 記事 |
|----|----|----|------|----|----|
|----|----|----|------|----|----|



| 型式       | SN3-308<br>SN3-3012ML | SN4-378<br>SN4-3712ML | SN5-479<br>SN5-4712ML | SN6-568<br>SN6-568ML |
|----------|-----------------------|-----------------------|-----------------------|----------------------|
| タンク容量(L) | 300                   | 370                   | 470                   | 560                  |
| 質量(kg)   |                       |                       |                       |                      |
| 本体       | 50                    | 51                    | 63                    | 68                   |
| 満水時      | 350                   | 421                   | 533                   | 628                  |
| A        | φ600                  | φ686                  | φ730                  | φ730                 |
| B        | 1779                  | 1818                  | 1806                  | 2077                 |
| C        | 102                   | 110                   | 105                   | 105                  |
| D        | 1617                  | 1648                  | 1641                  | 1912                 |
| E        | 60                    | 60                    | 60                    | 60                   |
| F        | 266                   | 266                   | 266                   | 266                  |
| G        | 157                   | 157                   | 157                   | 157                  |
| H        | 301                   | 301                   | 301                   | 301                  |
| J        | 130                   | 130                   | 130                   | 130                  |
| K        | 311                   | 311                   | 311                   | 311                  |
| L        | 228                   | 258                   | 268                   | 268                  |
| M        | 288                   | 318                   | 328                   | 328                  |
| N        | 110                   | 110                   | 110                   | 110                  |
| P        | 372                   | 415                   | 436                   | 436                  |
| Q        | 333                   | 373                   | 405                   | 405                  |
| R°       | 45.7                  | 40                    | 36.5                  | 36.5                 |
| S°       | 120                   | 120                   | 120                   | 120                  |
| T        | φ614                  | φ695                  | φ760                  | φ760                 |
| U        | 532                   | 602                   | 658                   | 658                  |
| V        | 154                   | 174                   | 190                   | 190                  |
| W        | 307                   | 348                   | 380                   | 380                  |
| X        | 60                    | 60                    | 60                    | 60                   |
| Y        | 336                   | 375                   | 398                   | 398                  |
| Z        | 8                     | 8                     | 8                     | 8                    |

|    |     |   |   |    |    |           |                         |       |          |   |          |          |
|----|-----|---|---|----|----|-----------|-------------------------|-------|----------|---|----------|----------|
| △  |     |   |   |    |    | 尺度        | 部品コード                   | 外形寸法図 |          |   |          |          |
| △  |     |   |   |    |    | φ         | λ                       |       |          |   |          |          |
| △  |     |   |   |    |    | 作         | 木下                      | 審     | 関        | 承 | 藤井       | Y3-29959 |
| △  |     |   |   |    |    | 成         | '14.11.8                | 査     | '14.11.8 | 認 | '14.11.8 |          |
| △  |     |   |   |    |    | 四変テック株式会社 |                         |       |          |   | Y3-29959 |          |
| 符号 | 年月日 | 記 | 事 | 作成 | 審査 | 承認        | 様式管理番号 WP02QU-YEU03-X02 |       |          |   |          |          |

| 部番 | 品名 | 材質 | 材料寸法 | 個数 | 記事 |
|----|----|----|------|----|----|
|----|----|----|------|----|----|



| 品番 | 品名        | 仕様               | (材質) | 数量 |
|----|-----------|------------------|------|----|
| 1  | 外筒        | 塗装鋼板             | グレー色 | 1  |
| 2  | 上蓋        | 塗装鋼板             | グレー色 | 1  |
| 3  | 下蓋        | 亜鉛鋼板             |      | 1  |
| 4  | 前カバー      | 塗装鋼板             | グレー色 | 1  |
| 5  | 上カバー      | P.P樹脂            |      | 1  |
| 6  | 取手        | P.P樹脂            |      | 4  |
| 7  | 配管支持金具    | 塗装鋼板             | グレー色 | 1  |
| 8  | 脚         | 亜鉛鋼板             |      | 3  |
| 9  | 給水管(排水管)  | R3/4(オネジ)        |      | 1  |
| 10 | 排水管(給水管)  | R3/4(オネジ)        |      | 1  |
| 11 | T型継手(給湯管) | R3/4(オネジ)        |      | 1  |
| 12 | 非常用逃し弁    | 250kPa           |      | 1  |
| 13 | 保温材       | グラスウール           |      | 1  |
| 14 | タンク       | 高耐食ステンレス鋼板       |      | 1  |
| 15 | ヒーター      | 4.4kW            |      | 1  |
| 16 | 深夜電源引込口   | EPR              |      | 1  |
| 17 | 配線予備口     | EPR              |      | 1  |
| 18 | 漏電遮断器     | 30A, 感度電流15mA    |      | 1  |
| 19 | 自動温度調節器   | 動作温度 84.5℃(自動復帰) |      | 1  |
| 20 | 温度過昇防止器   | 動作温度 95.0℃(手動復帰) |      | 1  |
| 21 | 200V端子台   |                  |      | 1  |

|    |     |    |    |    |    |    |          |           |
|----|-----|----|----|----|----|----|----------|-----------|
| △  |     |    |    |    |    | 尺度 | 部品コード    | 構造図       |
| △  |     |    |    |    |    | ⊕  | 藤井       |           |
| △  |     |    |    |    |    | 作  | 木下       | SN4-378   |
| △  |     |    |    |    |    | 成  | '14.11.8 |           |
| △  |     |    |    |    |    | 審  | 関        | Y3-29966  |
| △  |     |    |    |    |    | 査  | '14.11.8 |           |
| △  |     |    |    |    |    | 承  | 藤井       | 四変テック株式会社 |
| △  |     |    |    |    |    | 認  | '14.11.8 |           |
| 符号 | 年月日 | 記事 | 作成 | 審査 | 承認 |    |          |           |

