

図 番 一 覧 表

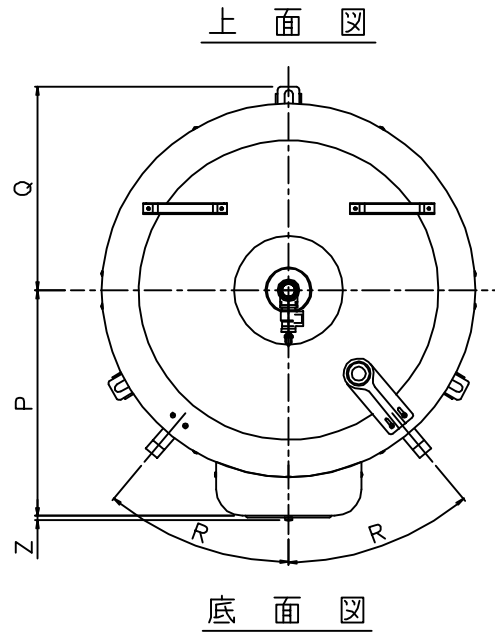
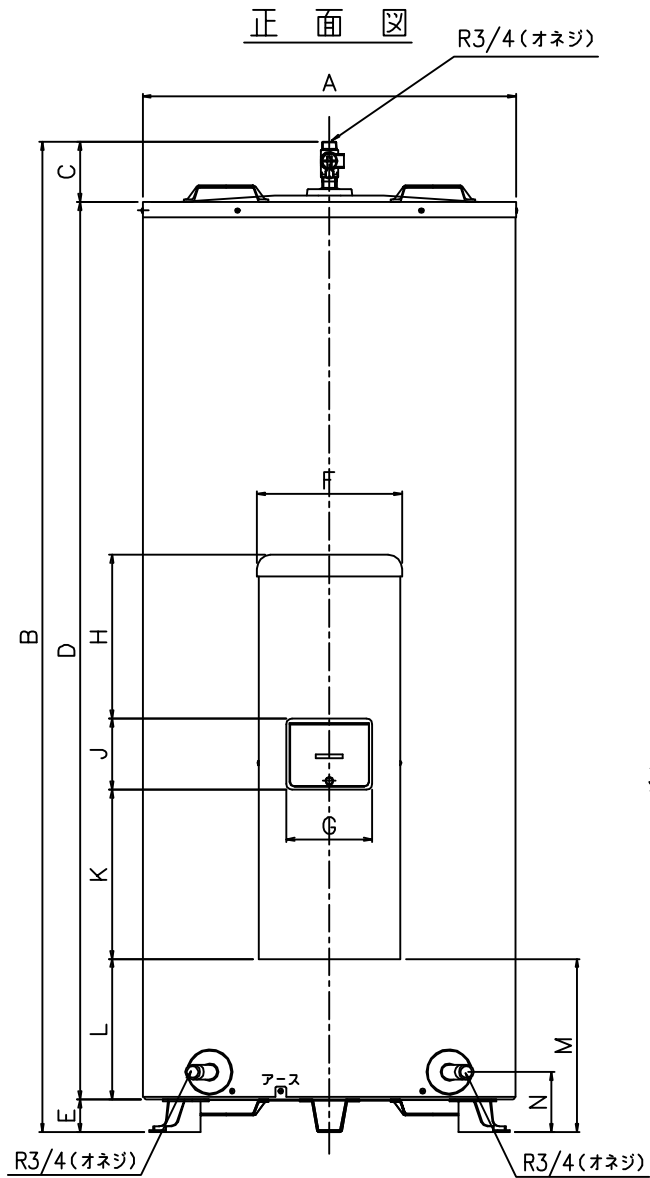
タ イ プ		型 式	品 名	図 番
丸型	マイコン型 リモコンレス	SN6-568ML	仕様一覧表	YC- 00808
			外形寸法図	Y3- 29959
			構造 図	Y3- 29964
			配 線 図	Y4- 29147
リモコン【別売】		SL-DR2N	仕様一覧表	YC- 00832
			外形寸法図	Y3- 28952
			機能概要	Y3- 30367

電気温水器仕様一覧表

項 目	仕 様	
型 式	SN6-568ML	
適用電力制度	時間帯別電灯 / 深夜電力B (電力契約切替コネクタの差し替え) (時間帯別電灯での使用にはリモコン(別売)が必要)	
種 別	マイコン型リモコンレスタイプ(通電制御型)	
形 状	丸型	
設置区分	屋内・屋外兼用タイプ	
ドレンパン	無	
主 電 源	時間帯別電灯 単相交流200V 深夜電力 単相交流200V	
リモコン設置	リモコン後付可(別売)	
リモコン制御電源	時間帯別電灯 不要 深夜電力 不要	
消費電力	6.4kW	
外形寸法(幅×奥行×高さ)	W730×D841×H2077	
製品質量	68kg (満水時628kg)	
給水方式	逃し弁・減圧弁による水道直結	
通電制御方式	マイコン制御	
タンク容量	560L	
沸き上げ温度	多め(約85℃) おまかせ(約65~85℃) 少なめ(約65℃)	
主要部品	タンク 材質	高耐食ステンレス鋼板
	タンク 階下給湯性能	不可
	保温材	グラスウール
	ヒータ	シーズヒータ
	アース	アース端子
	漏電遮断器	200V-40A 感度電流30mA
	自動温度調節器	マイコン自動温度調節
	残湯センサー	サーミスタ検知
	温度過昇防止器	98.6℃ OFF/手動復帰
配管内蔵部材	減圧弁	—
	逃し弁	—
	過圧防止弁	250kPa
配管	給水配管接続口	R 3/4 オネジ
	2次給水配管接続口	—
	給湯配管接続口	R 3/4 オネジ
	排水配管接続口	R 3/4 オネジ
操作切り替え	—	
本体側機能	時計合わせ	—
	湯温設定	2モード(多め・おまかせ)
	表示 残湯量	—
	表示 時刻	—
リモコン(別売)側機能	沸き増し設定	—
	時計合わせ	「時/分/時計設定」
	湯温設定	3モード(多め・おまかせ・少なめ)
	表示 残湯量	5段階 (75L未満、75L以上、150L以上、225L以上、320L以上)
	表示 時刻	24時間表示
沸き増し設定	1モード(全量)	
保証期間(条件等は保証書に記載)	2年(ヒータ3年, タンク5年)	
日本水道協会認証登録番号	A-249	
BL認定番号	—	
電気用品適合性検査証明書番号	JET0935-81070-1004	

	作 成	審 査	承 認	仕様一覧表
	木下	関	藤井	
	'15.2.26	'15.2.26	'15.2.26	
符号 年月日 記 事 作成 審査 承認	四変テック株式会社			YC-00808

部番	品名	材質	材料寸度	個数	記事
----	----	----	------	----	----

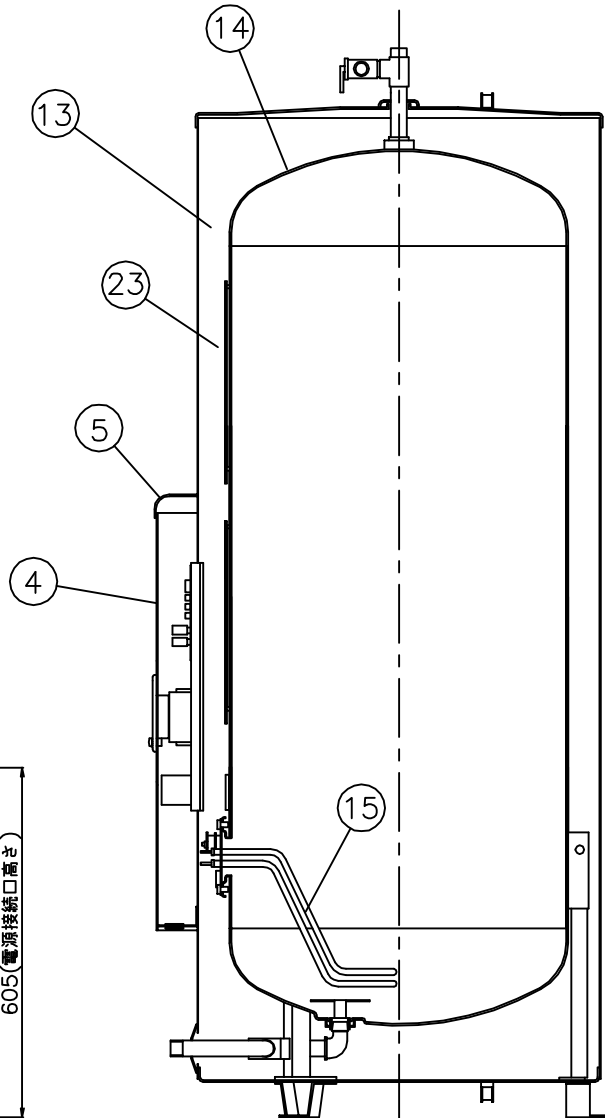
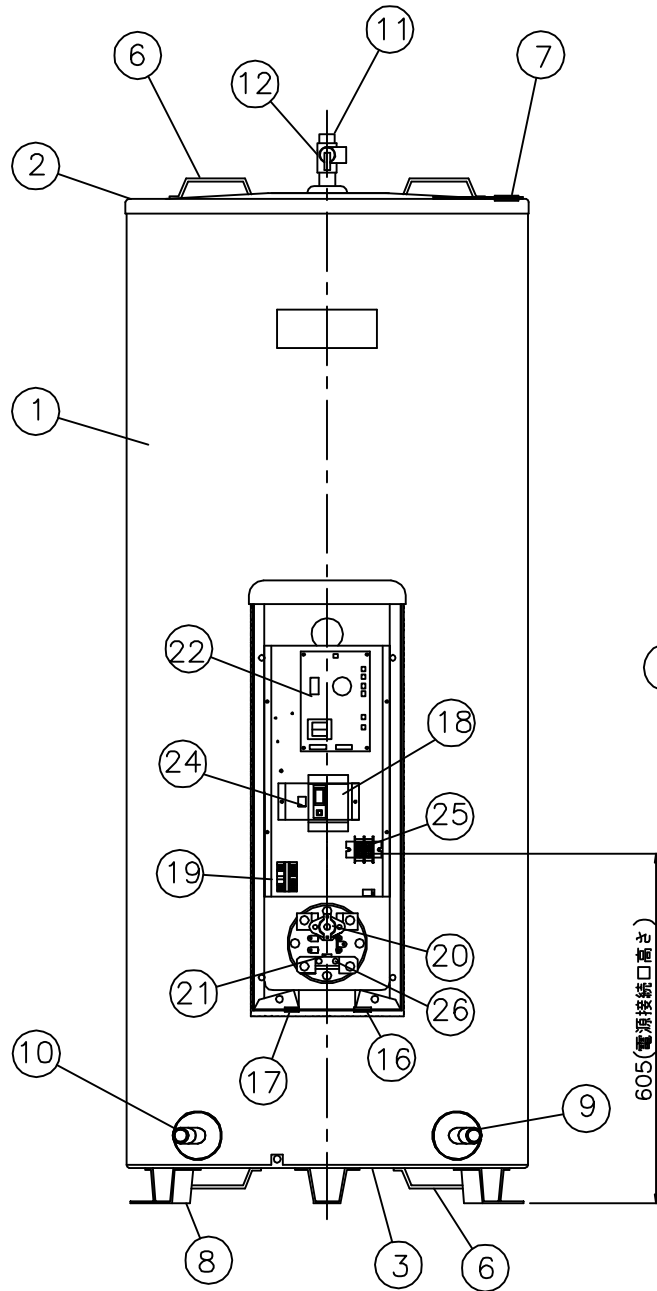


型式	SN3-308 SN3-3012ML	SN4-378 SN4-3712ML	SN5-479 SN5-4712ML	SN6-568 SN6-568ML
タンク容量(L)	300	370	470	560
質量(kg)				
本体	50	51	63	68
満水時	350	421	533	628
A	φ600	φ686	φ730	φ730
B	1779	1818	1806	2077
C	102	110	105	105
D	1617	1648	1641	1912
E	60	60	60	60
F	266	266	266	266
G	157	157	157	157
H	301	301	301	301
J	130	130	130	130
K	311	311	311	311
L	228	258	268	268
M	288	318	328	328
N	110	110	110	110
P	372	415	436	436
Q	333	373	405	405
R°	45.7	40	36.5	36.5
S°	120	120	120	120
T	φ614	φ695	φ760	φ760
U	532	602	658	658
V	154	174	190	190
W	307	348	380	380
X	60	60	60	60
Y	336	375	398	398
Z	8	8	8	8

△						尺度	部品コード	外形寸法図				
△						φ	λ					
△						作	木下	審	関	承	藤井	Y3-29959
△						成	'14.11.8	査	'14.11.8	認	'14.11.8	
△						四変テック株式会社						
符号	年月日	記	事	作成	審査	承認						

様式管理番号 WP02QU-YEU03-X02

部番	品名	材質	材料寸法	個数	記事
----	----	----	------	----	----

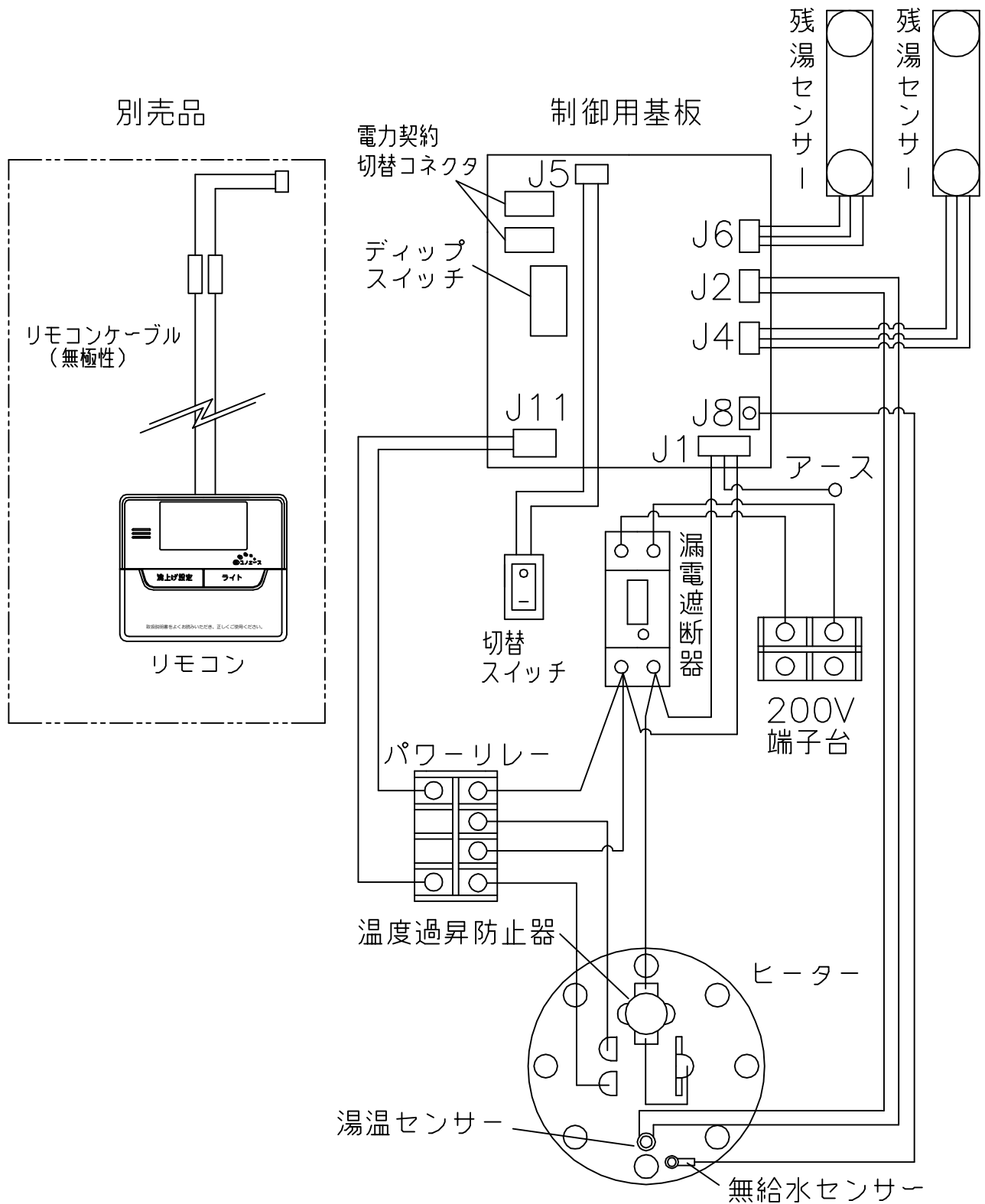


品番	品名	仕様 (材質)	数量
1	外筒	塗装鋼板 グレー色	1
2	上蓋	塗装鋼板 グレー色	1
3	下蓋	亜鉛鋼板	1
4	前カバー	塗装鋼板 グレー色	1
5	上カバー	P.P樹脂	1
6	取手	P.P樹脂	4
7	配管支持金具	塗装鋼板 グレー色	1
8	脚	亜鉛鋼板	3
9	給水管 (排水管)	R3/4 (オネジ) ステンレス管	1
10	排水管 (給水管)	R3/4 (オネジ) ステンレス管	1
11	T型継手 (給湯管)	R3/4 (オネジ) CAC407	1
12	非常用逃し弁	250kPa	1
13	保温材	グラスウール	1
14	タンク	高耐食ステンレス鋼板	1
15	ヒーター	6.4kW	1
16	深夜電源引込口	EPR	1
17	配線予備口	EPR	1
18	漏電遮断器	40A、感度電流30mA	1
19	リレー	25A、コイル電圧DC24V	1
20	温度過昇防止器	動作温度 98.6℃ (手動復帰)	1
21	漏温センサー	サーミスター	1
22	制御基板		1
23	残湯センサー	サーミスター	2
24	温度切替スイッチ		1
25	200V端子台		1
26	無給水センサー		1

△						尺度	部品コード	構造図
△						⊕	藤井	
△						作	木下	SN6-568ML
△						成	'14.11.8	
△						査	関	Y3-29964
△						承	藤井	
△						認	'14.11.8	
符号	年月日	記事	作成	審査	承認	四変テック株式会社		

様式管理番号 WP02QU-YEU03-X02

部番	品名	材質	材料寸度	個数	記事



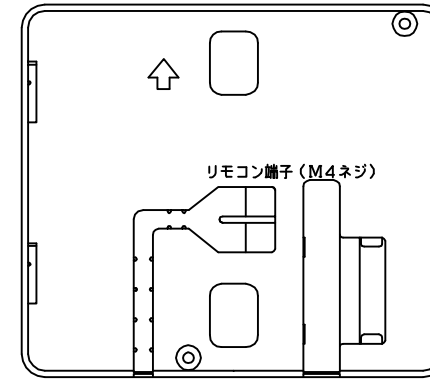
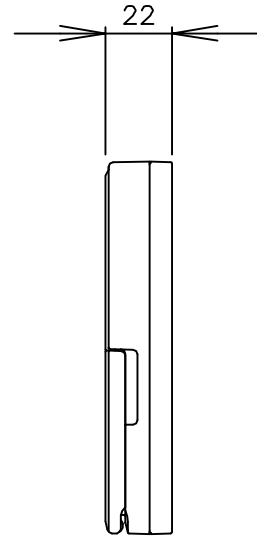
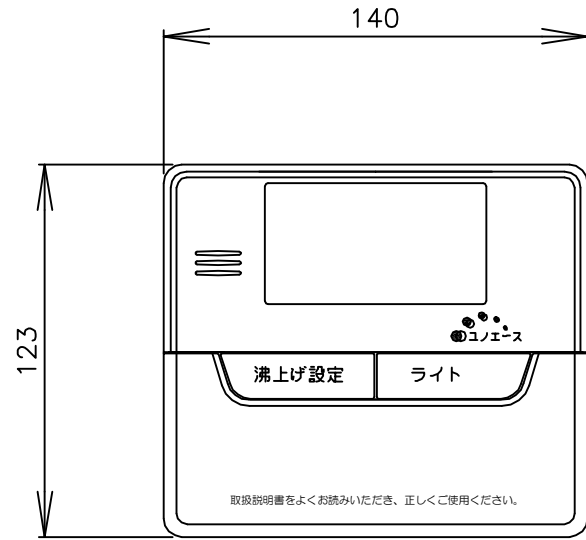
△						尺度	部品コード	配線図
△						×		
△						作 関 番 木下 承 藤井	丸型560L	
△						成 '13.1.15 査 '13.1.15 認 '13.1.15		
△						四変テック株式会社	Y4-29147	
符号	年月日	記	事	作成	審査	承認		

リモコン仕様一覧表

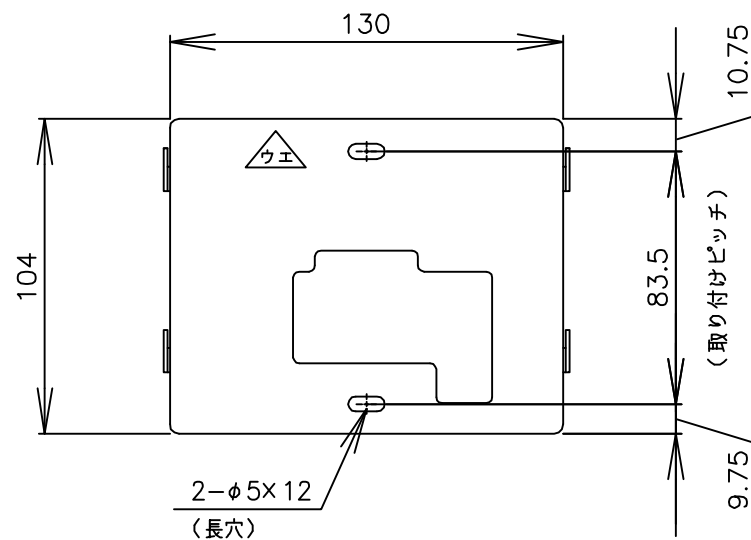
項 目		仕 様	
品 名		リモコン	
型 式		SL-DR2N	
外形寸法(縦mm×横mm×厚みmm)		123×140×22	
設 定	沸き上げ湯温	3モード(多め/おまかせ/少なめ) 多め … 約85℃ おまかせ … 約65～約85℃ 少なめ … 約65℃	
	運転休止日数	1～14日、--(連続休止)	
	沸き増し	1モード(全量)	※1
	時刻合わせ	「時 / 分 / 時刻設定」	
表 示	残湯量	5段階 150L:50L未満、50L以上、100L以上、110L以上、125L以上 200L:50L未満、50L以上、100L以上、125L以上、170L以上 300L:75L未満、75L以上、150L以上、180L以上、240L以上 370L:75L未満、75L以上、150L以上、210L以上、280L以上 460L:75L未満、75L以上、150L以上、210L以上、280L以上 470L:75L未満、75L以上、150L以上、210L以上、300L以上 560L:75L未満、75L以上、150L以上、225L以上、320L以上	
	時刻	24時間表示	※1
接 続	リモコンケーブル	2芯、極性なし	
<p>本リモコンは、マイコン型リモコンレスタイプと接続ができ、離れた場所から電気温水器の操作ができます。また契約電力を「時間帯別電灯契約等(深夜電力契約以外)」に変更すれば、昼間の沸き増しが可能となります。</p>			
<p>上表※1は深夜電力契約でご使用の場合は、現在時刻の表示と設定および沸き増し設定はできません。</p>			

						作 成	審 査	承 認	仕様一覧表
						木下	関	藤井	
						'15.2.27	'15.2.27	'15.2.27	
						四変テック株式会社			YC-00832
符号	年月日	記 事	作成	審査	承認				

部番	品名	材質	材料寸度	個数	記事



・取付板 (付属品)

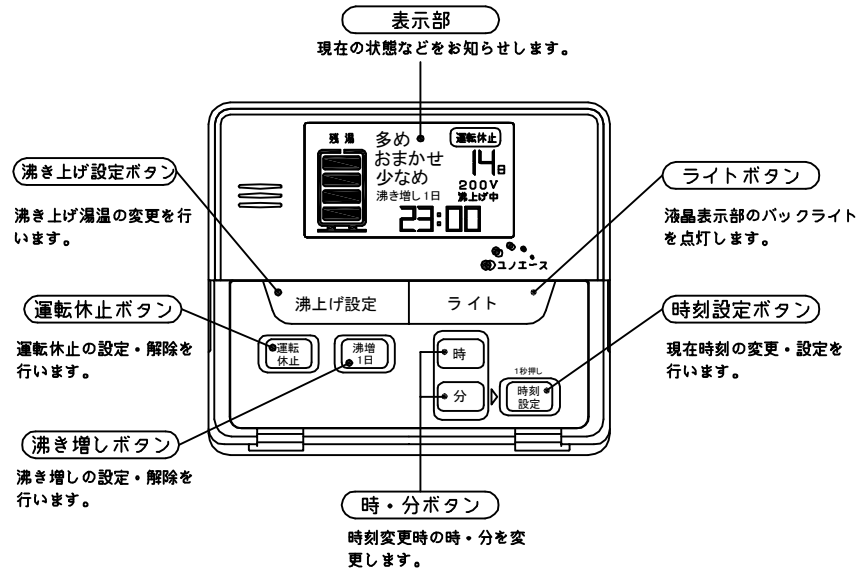


△						尺度	部品コード	外形寸法図
△						×		
△						作 木下 審 関 承 藤井		リモコン (SL-DR2N)
△						成 '12.11.6 査 '12.11.6 認 '12.11.6		
△						四変テック株式会社	Y3-28952	
符号	年月日	記	事	作成	審査	承認		

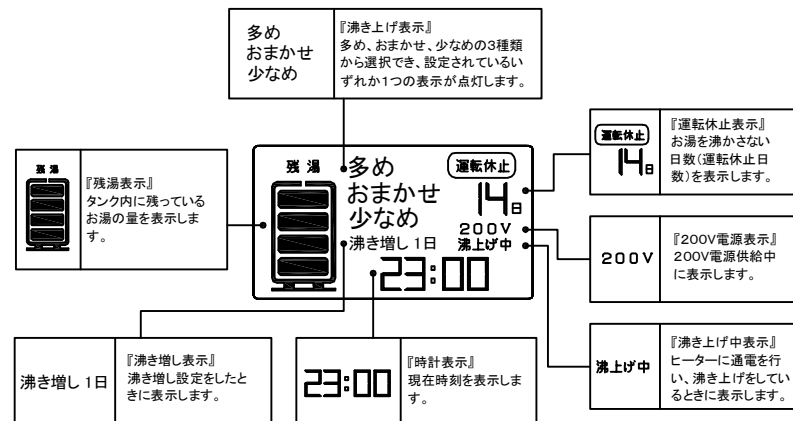
部番	品名	材質	材料寸度	個数	記事
----	----	----	------	----	----

リモコン及び機能概要

リモコン操作部



リモコン表示部



ご注意

※深夜電力でお使いのときは時計表示、沸き増し1日は表示されません。
※「多め」「おまかせ」「少なめ」表示は設定されているいずれか1つが表示されます。

1. 沸き上げ設定

- 沸き上げ湯温は3種類の設定ができます。
- 初めてお使いになるときは、「多め」(初期設定)に設定されています。

沸き上げ設定	沸き上げ湯温
多め	約85℃に沸き上げます。
おまかせ	給水温と過去1週間のお湯の使用湯量から翌日の使用湯量を計算(学習値)し、約65℃～85℃に沸き上げます。
少なめ	約65℃に沸き上げます。

2. 「運転休止」設定

- 旅行などで数日間お湯を使用しないときは、沸き上げを停止させることができます。
- 2泊以上旅行などで留守にするときに便利です。
- 宿泊日数から1日を引いた日数を設定すれば帰宅した日からお湯が使えます。

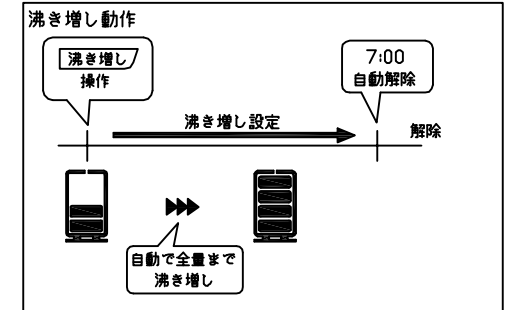
例) 3泊4日の場合
3-1=2
2日休止で設定します。

宿泊日数	運転休止設定日数
1泊	休止する必要はありません。
2泊	1日
3泊	2日
⋮	⋮
15泊	14日
連続	--日

運転休止日数は1日～14日、連続の設定ができます。

3. 沸き増し設定

- 来客などでたくさんのお湯を使うとき「沸増1日」設定をします。
- 設定した日はお湯が減ってきたら自動的に沸き増しを行い、お湯が足らなくなるのを防ぎます。



4. 残湯表示について

- リモコンの残湯表示は、貯湯タンク内のお湯の量を次のように表示しています。残湯表示は、目安です。
- 残湯表示は、48℃以上のお湯の量を段階的に示しています。

残湯表示	タンク容量別 残湯量の目安						
	150L	200L	300L	370L	460L	470L	560L
点滅	50L未満	50L未満	75L未満	75L未満	75L未満	75L未満	75L未満
1/4	50L以上	50L以上	75L以上	75L以上	75L以上	75L以上	75L以上
1/2	100L以上	100L以上	150L以上	150L以上	150L以上	150L以上	150L以上
3/4	110L以上	125L以上	180L以上	210L以上	210L以上	210L以上	225L以上
満	125L以上	170L以上	240L以上	280L以上	280L以上	300L以上	320L以上

△										尺度	部品コード	機能概要(リモコン)
△										作 木下 番 関 承 藤井		
△										成 '15.2.27 査 '15.2.27 認 '15.2.27		SL-DR2N
△												四変テック株式会社
△												Y3-30367
符号	年月日	記事	作成	審査	承認							