

## 図 番 一 覧 表

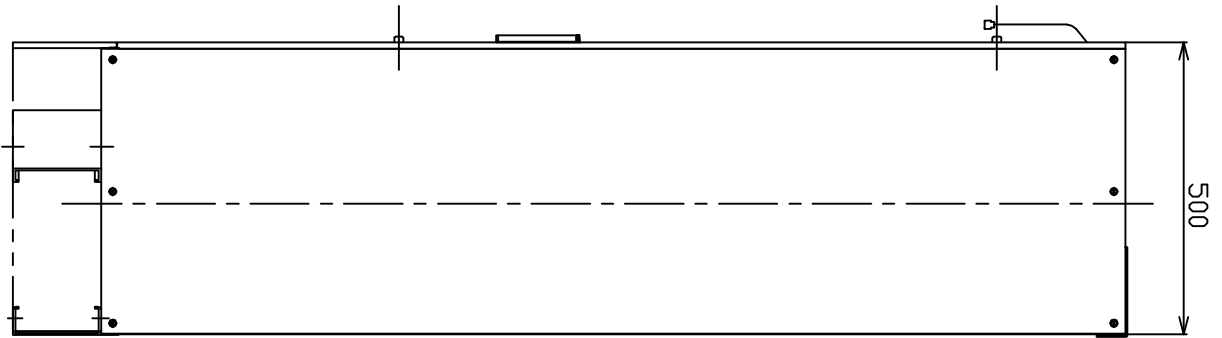
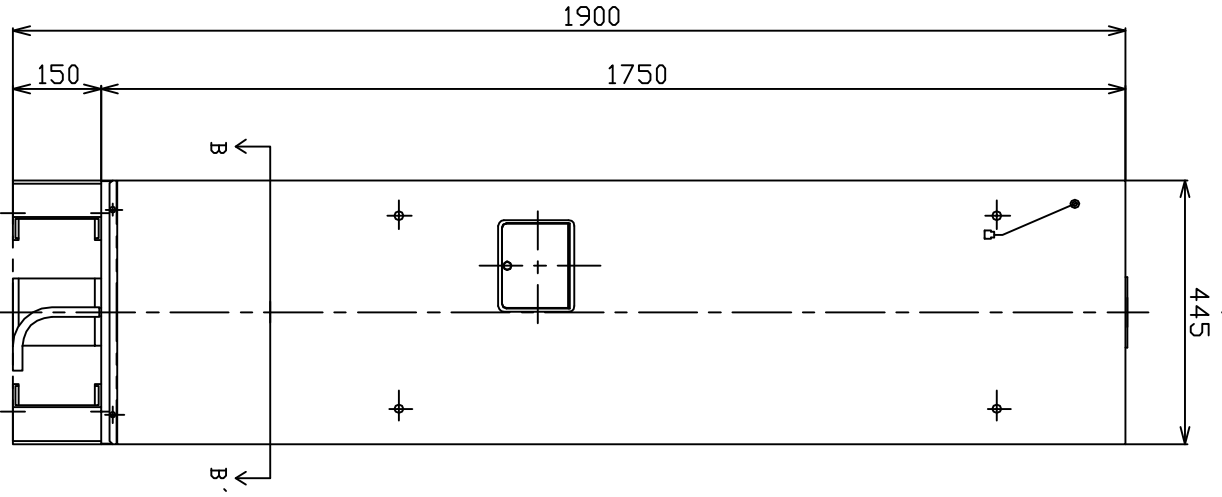
タ イ プ		型 式	品 名	図 番
角型	マイコン型 リモコンレス	SN2-159KML	仕様一覧表	YC- 00897
			外形寸法図	Y3- 31024
			構 造 図	Y3- 31030
			配 線 図	Y4- 31035
【別売品】 リモコン		SL-DR1NA	仕様一覧表	YC- 00894
			外形寸法図	Y3- 30994
			機能概要	Y3- 30996

# 電気温水器仕様一覧表

項 目		仕 様	
型 式		SN2-159KML	
適用電力制度		時間帯別電灯 / 深夜電力B (電力契約切替コネクタの差し替え) (時間帯別電灯での使用にはリモコン(別売)が必要)	
種 別		マイコン型リモコンレスタイプ(通電制御型)	
形 状		角型配管内蔵タイプ	
設置区分		屋内設置タイプ	
ドレンパン		有	
主電源		時間帯別電灯	単相交流200V
		深夜電力	単相交流200V
リモコン設置		リモコン後付可(別売)	
リモコン制御電源		時間帯別電灯	不要
		深夜電力	不要
消費電力		2.4kW	
外形寸法(幅×奥行×高さ)		W445×D500×H1900	
製品質量		39kg (満水時189kg)	
給水方式		逃し弁・減圧弁による水道直結	
通電制御方式		マイコン制御	
タンク容量		150L	
沸き上げ温度		多め(約90℃) おまかせ(約60~90℃)	
主要部品	タンク	材質	高耐食ステンレス鋼板
		階下給湯性能	不可
	保温材		グラスウール
	ヒータ		シーズヒータ
	アース		アース端子
	漏電遮断器		200V-30A 感度電流15mA
	自動温度調節器		マイコン自動温度調節
	残湯センサー		サーミスタ検知
	温度過昇防止器		98.6℃ OFF/手動復帰
配管内蔵部材	減圧弁	80kPa	
	逃し弁	95kPa	
	過圧防止弁	300kPa (排水栓内蔵)	
配管	給水配管接続口	R 3/4 オネジ	
	2次給水配管接続口	—	
	給湯配管接続口	R 3/4 オネジ	
	排水配管接続口	Rc 3/4 メネジ	
操作切り替え		—	
本体側機能	時計合わせ		—
	湯温設定		2モード(多め・おまかせ)
	表示	残湯量	—
		時刻	—
沸き増し設定		—	
リモコン(別売)側機能	時計合わせ		「時/分/時刻設定」
	湯温設定		2モード(多め・おまかせ)
	表示	残湯量	3段階(50L未満、50L、100L)
		時刻	24時間表示
	沸き増し設定		1モード(全量)
保証期間(条件等は保証書に記載)		2年(ヒータ3年, タンク5年)	
日本水道協会認証登録番号		A-249	
BL認定番号		—	
電気用品適合性検査証明書番号		JET0935-81070-1002	

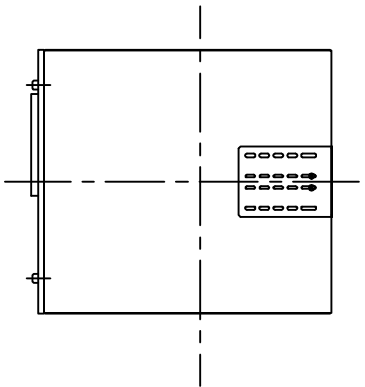
						作 成	審 査	承 認	仕様一覧表
						木下	関	藤井	
						'16.11.19	'16.11.19	'16.11.19	
符号	年月日	記 事	作成	審査	承認	四変テック株式会社			YC-00897

A矢視

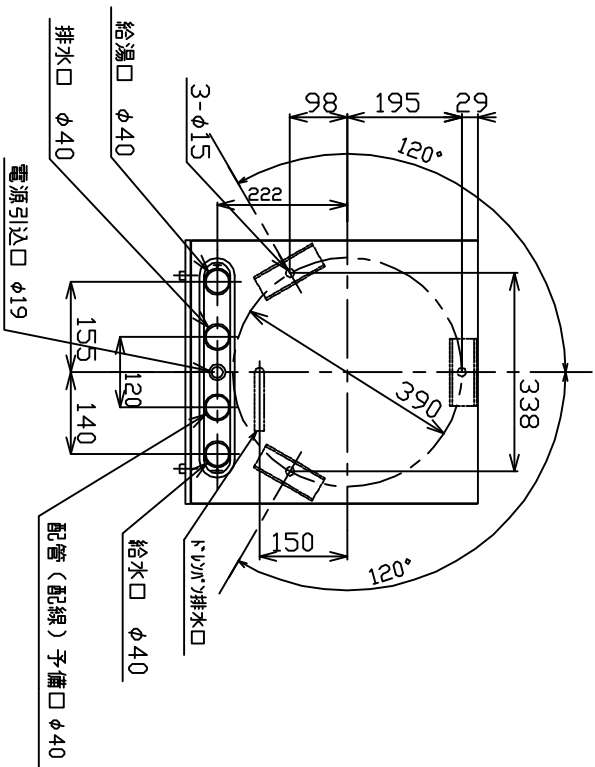


番	品名	材質	材	料	寸	度	個	数	記	事
---	----	----	---	---	---	---	---	---	---	---

A矢視圖

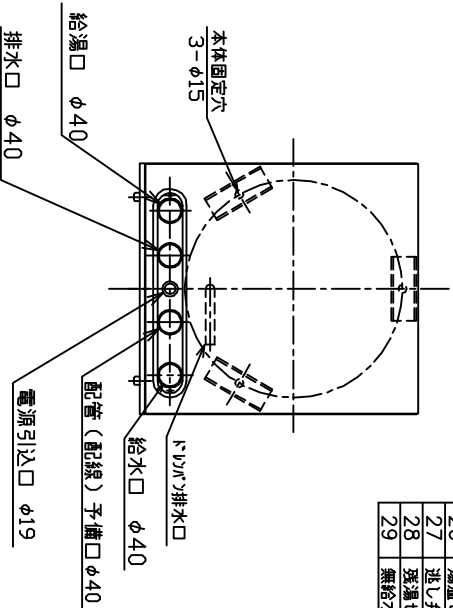
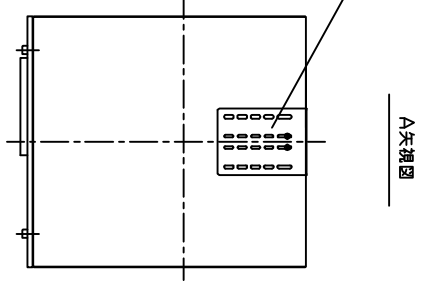
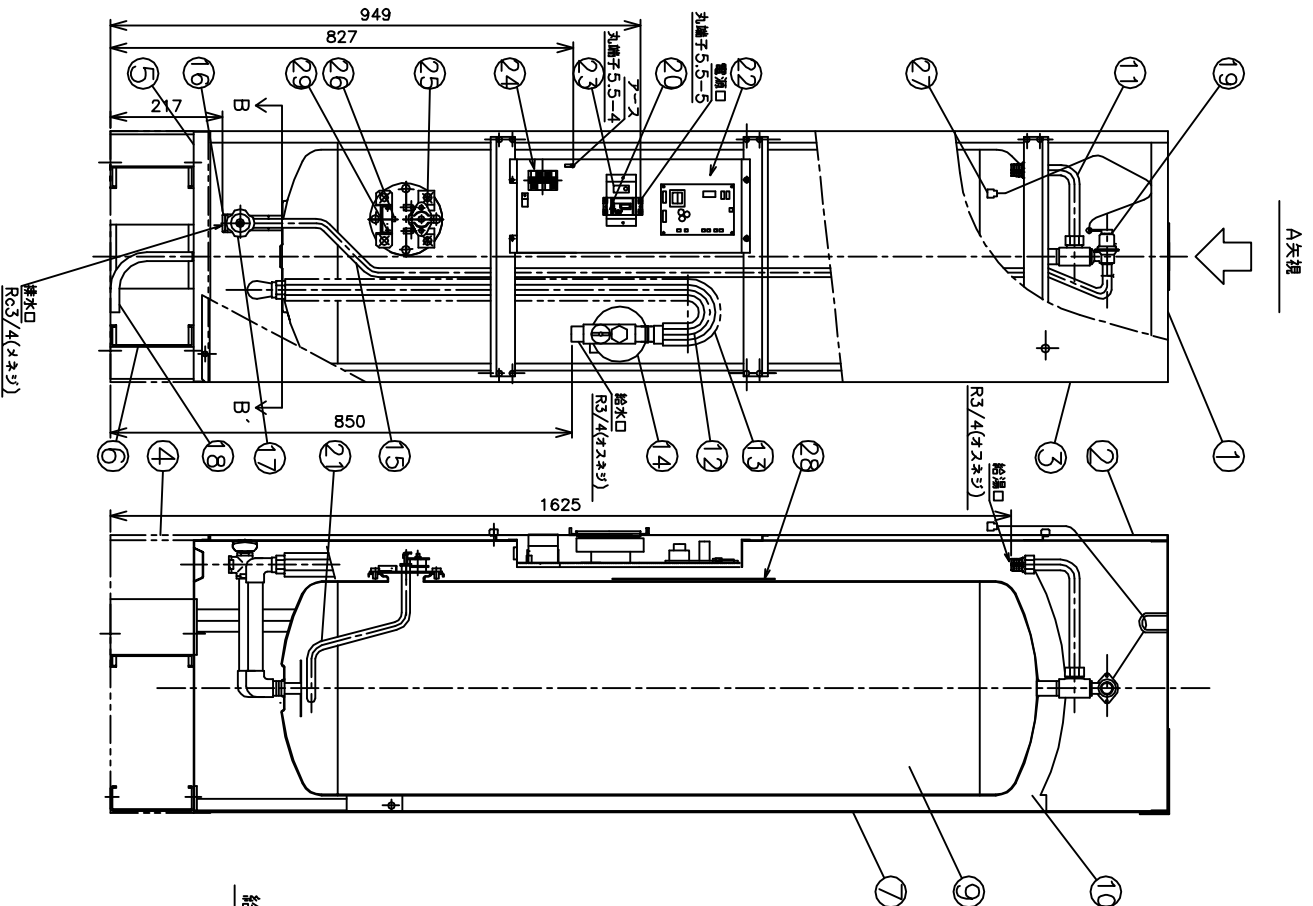


B-B 断面図(上から見た図)



符号	年月日	記	事	作成	審査	承認	四変テック株式会社		Y3-31024	
△							△	△	△	△
△							△		△	
△							尺	度	外形寸法図	
△							作	成	審	認
△							木	下	開	承
△							'16.11.19	'16.11.19	'16.11.19	腰井
△										SN2-159KML

部品名	品名	材質	材料寸法	個数	記事
-----	----	----	------	----	----



品番	品名	仕様	検数
1	上蓋	亜鉛鍍板	1
2	前カバー	塗装鋼板 ホロイト色	1
3	外面	塗装鋼板 ホロイト色	1
4	化粧カバー	亜鉛鍍板 ホロイト色	1
5	下蓋	亜鉛鍍板	1
6	脚	亜鉛鍍板	3
7	後板	亜鉛鍍板	1
8	上部固定金具	亜鉛鍍板	1
9	クランプ	亜鉛メッキスチール板	1
10	保温材	グラスウール	1
11	給湯パイプ	φ19 (標準)	1
12	給水パイプ	φ15.8R(標準)	1
13	給水パイプ保温材	発泡PE φ22xφ42	1
14	風圧弁	R3/4 80kPa	1
15	逃し弁用排水ホース	φ12xφ16	1
16	排水口	Rc3/4	1
17	特殊排水栓	非常閉鎖し弁 300kPa	1
18	FVバルブ排水ホース	φ12xφ16	1
19	逃し弁	95kPa	1
20	漏電遮断器	30A 感電電流 15mA	1
21	ヒューズ	2.4kV	1
22	制御基板		1
23	湯温切替スイッチ		1
24	パワリリレー		1
25	湯温過昇防止器	動作温度 98.6℃ (手動復帰)	1
26	湯温センサー	サーミスタ	1
27	逃し弁検知ロープ		1
28	湯温センサー		1
29	無給水センサー	サーミスタ	1

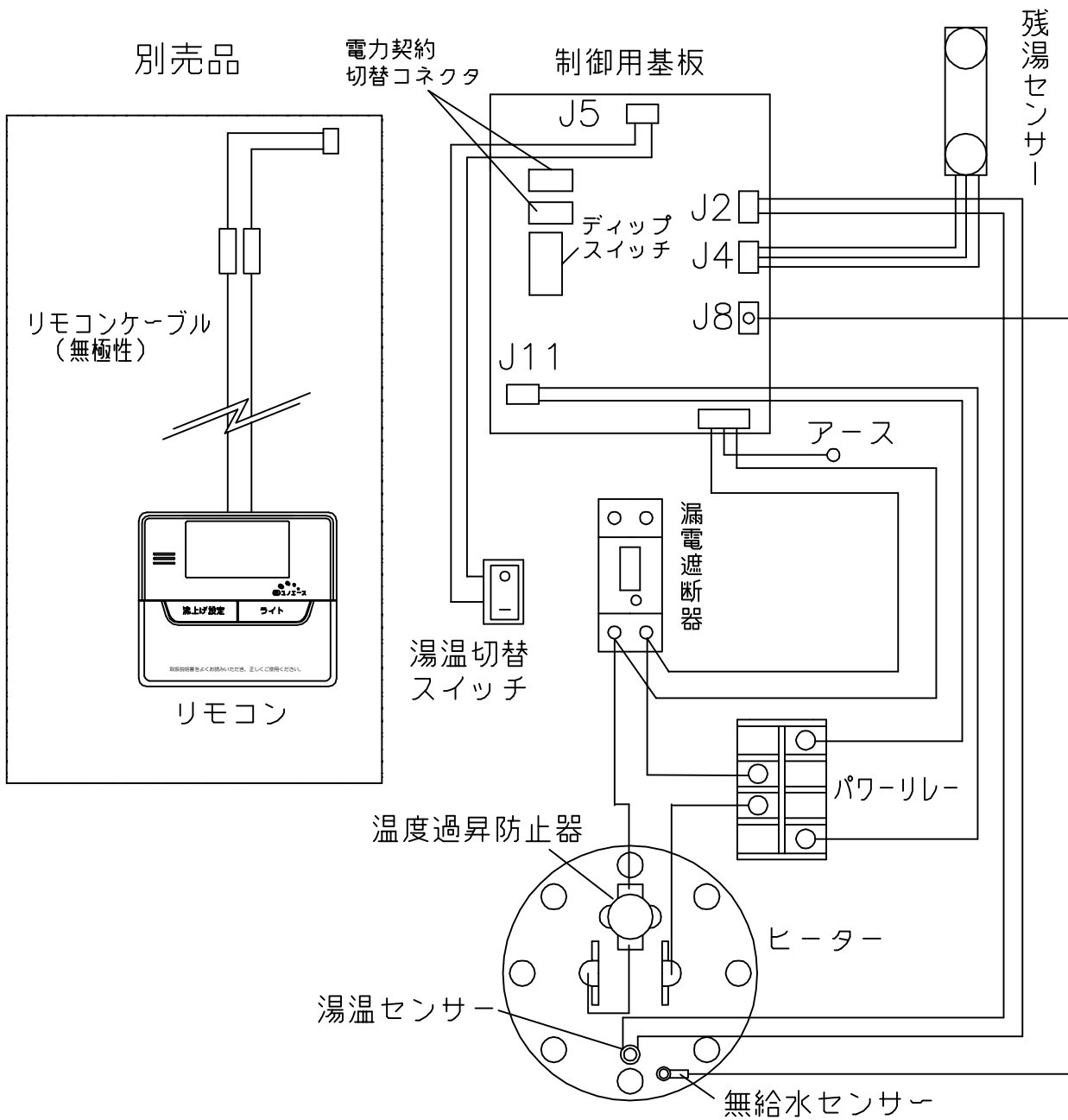
符号	年月日	記	事	作成	検査	承認
△						
△						
△						
△						
△						
△						
△						
△						
△						
△						
△						

尺 度	部 品 コー ド	構 造 図
作 下 木 下 成 16.11.19 審 一 開 成 16.11.19 査 16.11.19	Y3-31030	SN2-159KML

四変ツツ株式会社 藤井 承認 16.11.19

部番	品名	材質	材料寸度	個数	記事



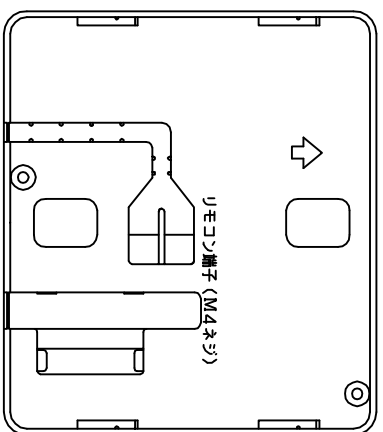
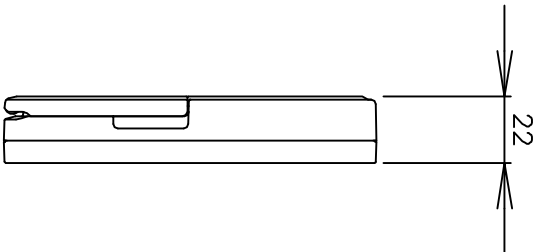
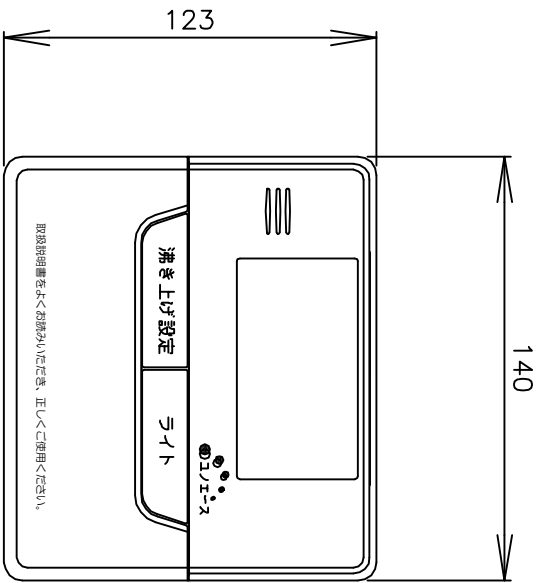
△								尺度	部品コード	配線図	
△								⌀	⌘		
△								作	番	承	150L,200L マイコンタイプ
△								成	査	認	
△											Y4-31035
△											
符号	年月日	記	事	作成	審査	承認	四変テック株式会社			様式管理番号 WP02QU-YEU03-X01	

## リモコン仕様一覧表

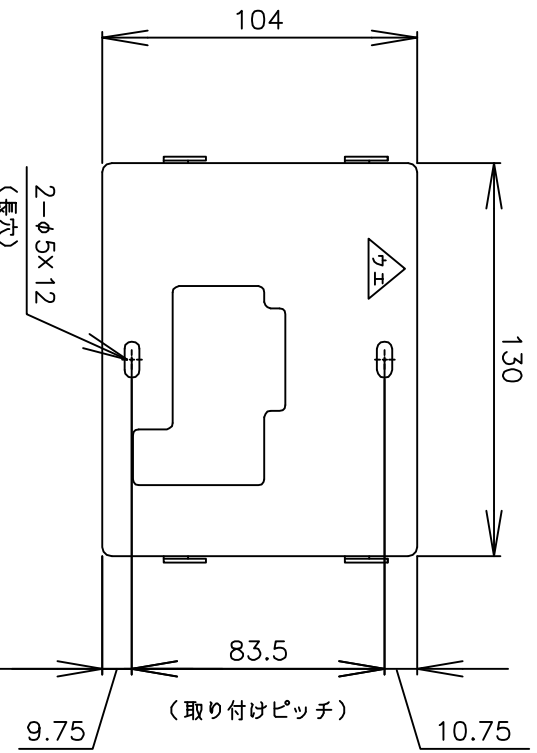
項 目		仕 様	
品 名		リモコン	
型 式		SL-DR1NA	
外形寸法(縦mm×横mm×厚みmm)		123×140×22	
設 定	沸き上げ湯温	2モード(多め／おまかせ)	
		多め … 約90℃ おまかせ … 約60～約90℃	
	運転休止日数	1～14日、--(連続休止)	
	沸き増し	1モード(全量)	※1
時刻合わせ	「時 / 分 / 時刻設定」		
表 示	残湯量	3段階	
		150L:50L未満、50L以上、100L以上 200L:50L未満、50L以上、100L以上	
	時刻	24時間表示	※1
接 続	リモコンケーブル	2芯、0.5mm <sup>2</sup> 以上、20m以内、極性なし	
<p>本リモコンは、マイコン型リモコンレスタイプと接続ができ、離れた場所から電気温水器の操作ができます。</p>			
<p>※1深夜電力契約でご使用の場合は、現在時刻の表示と設定および沸き増し設定はできません。</p>			

						作 成	審 査	承 認	仕様一覧表
						木下	関	藤井	
						'16.11.17	'16.11.17	'16.11.17	
						四変テック株式会社			YC-00894
符号	年月日	記 事	作成	審査	承認				

部番	品名	材質	材料寸度	個数	記事
----	----	----	------	----	----



・取付板 (付属品)



△	△	△	△	△	△	△	△	△	△	△	△
符号	年月日	記	事	作成	審査	承認	尺度	部品コード	外形寸法図		
							作 成 木下 成 '16.11.16	審 査 一 野 一 審 '16.11.16	承 認 藤井 一 一 認 '16.11.16	リモコン	
四変テック株式会社										Y3-30994	

