

図 番 一 覧 表

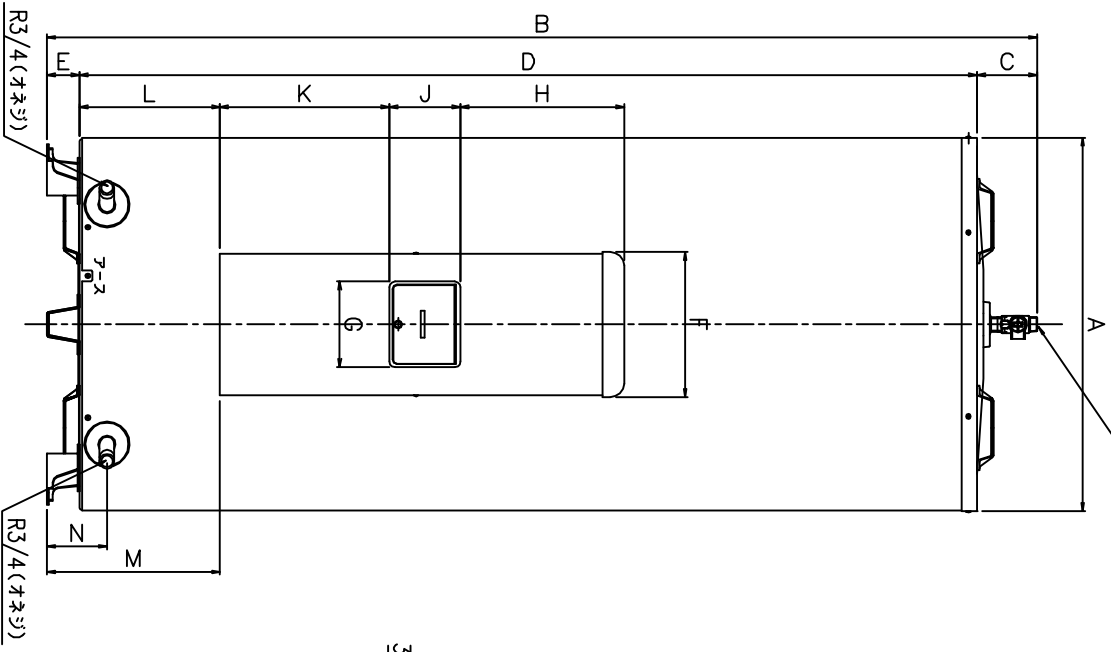
タ イ プ		型 式	品 名	図 番
丸型	マイコンレス型	SN6-569	仕様一覧表	YC- 00880
			外形寸法図	Y3- 30977
			構 造 図	Y3- 30985
			配 線 図	Y4- 25953

電気温水器仕様一覧表

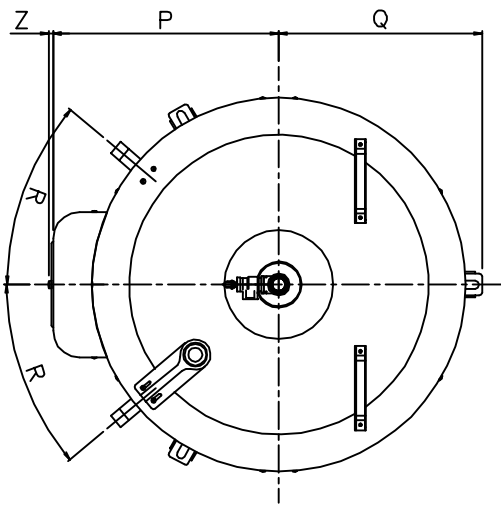
項 目	仕 様	
型 式	SN6-569	
適用電力制度	深夜電力B	
種 別	マイコンレスタイプ	
形 状	丸型	
設置区分	屋内・屋外兼用タイプ	
ドレンパン	無	
主 電 源	深夜電力 単相交流200V	
リモコン設置	—	
リモコン制御電源	—	
消費電力	6.4kW	
外形寸法(幅×奥行×高さ)	W730×D841×H2077	
製品質量	68kg (満水時628kg)	
給水方式	逃し弁・減圧弁による水道直結	
通電制御方式	—	
タンク容量	560L	
沸き上げ温度	約85℃	
主 要 部 品	タンク 材質	高耐食ステンレス鋼板
	タンク 階下給湯性能	不可
	保温材	グラスウール
	ヒータ	シーズヒータ
	アース	アース端子
	漏電遮断器	200V-40A 感度電流30mA
	自動温度調節器	84.5℃ OFF/自動復帰
	残湯センサー	—
	温度過昇防止器	95.0℃ OFF/手動復帰
	配管内蔵部材	減圧弁 逃し弁 過圧防止弁 250kPa
配 管	給水配管接続口	R 3/4 オネジ
	2次給水配管接続口	—
	給湯配管接続口	R 3/4 オネジ
	排水配管接続口	R 3/4 オネジ
操作切り替え		—
本 体 側 機 能	時計合わせ	—
	湯温設定	—
	表示 残湯量	—
	表示 時刻	—
沸き増し設定		—
リ モ コ ン 側 機 能 (別売)	時計合わせ	—
	湯温設定	—
	表示 残湯量	—
	表示 時刻	—
	沸き増し設定	—
保証期間(条件等は保証書に記載)	2年(ヒータ3年, タンク5年)	
日本水道協会認証登録番号	A-249	
BL認定番号	—	
電気用品適合性検査証明書番号	JET0935-81070-1005	

符号	年 月 日	記 事	作 成	審 査	承 認	仕様一覧表
			木下	関	藤井	
			'16.11.17	'16.11.17	'16.11.17	
			四変テック株式会社			YC-00880

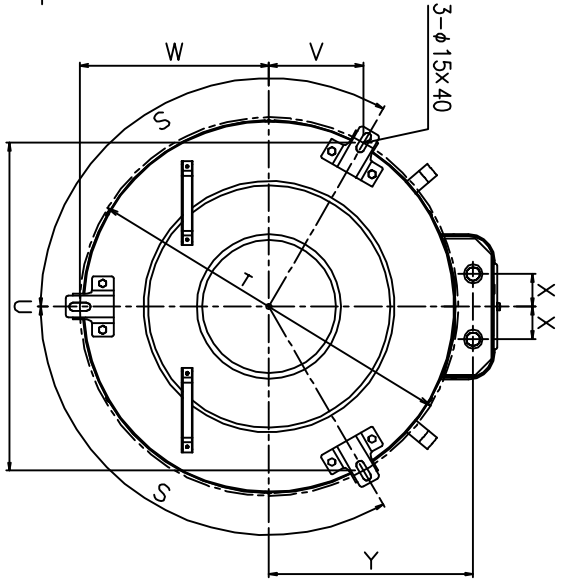
正面図



上面図



底面図



型式	SN3-309 SN3-3013ML	SN4-379 SN4-3713ML	SN5-4710 SN5-4713ML	SN6-569 SN6-569ML
タンク容量(L)	300	370	470	560
質量 (kg)	50	51	63	68
沸水時	350	421	533	628
A	φ600	φ686	φ730	φ730
B	1779	1818	1806	2077
C	102	110	105	105
D	1617	1648	1641	1912
E	60	60	60	60
F	266	266	266	266
G	157	157	157	157
H	301	301	301	301
J	130	130	130	130
K	311	311	311	311
L	228	258	268	268
M	288	318	328	328
N	110	110	110	110
P	372	415	436	436
Q	333	373	405	405
R	45.7	40	36.5	36.5
R*	120	120	120	120
S	φ614	φ695	φ760	φ760
T	532	602	658	658
U	154	174	190	190
V	307	348	380	380
W	60	60	60	60
X	336	375	398	398
Y	8	8	8	8
Z	8	8	8	8

符号	年月日	記	事	作成	審査	承認
△						
△						
△						
△						
△						

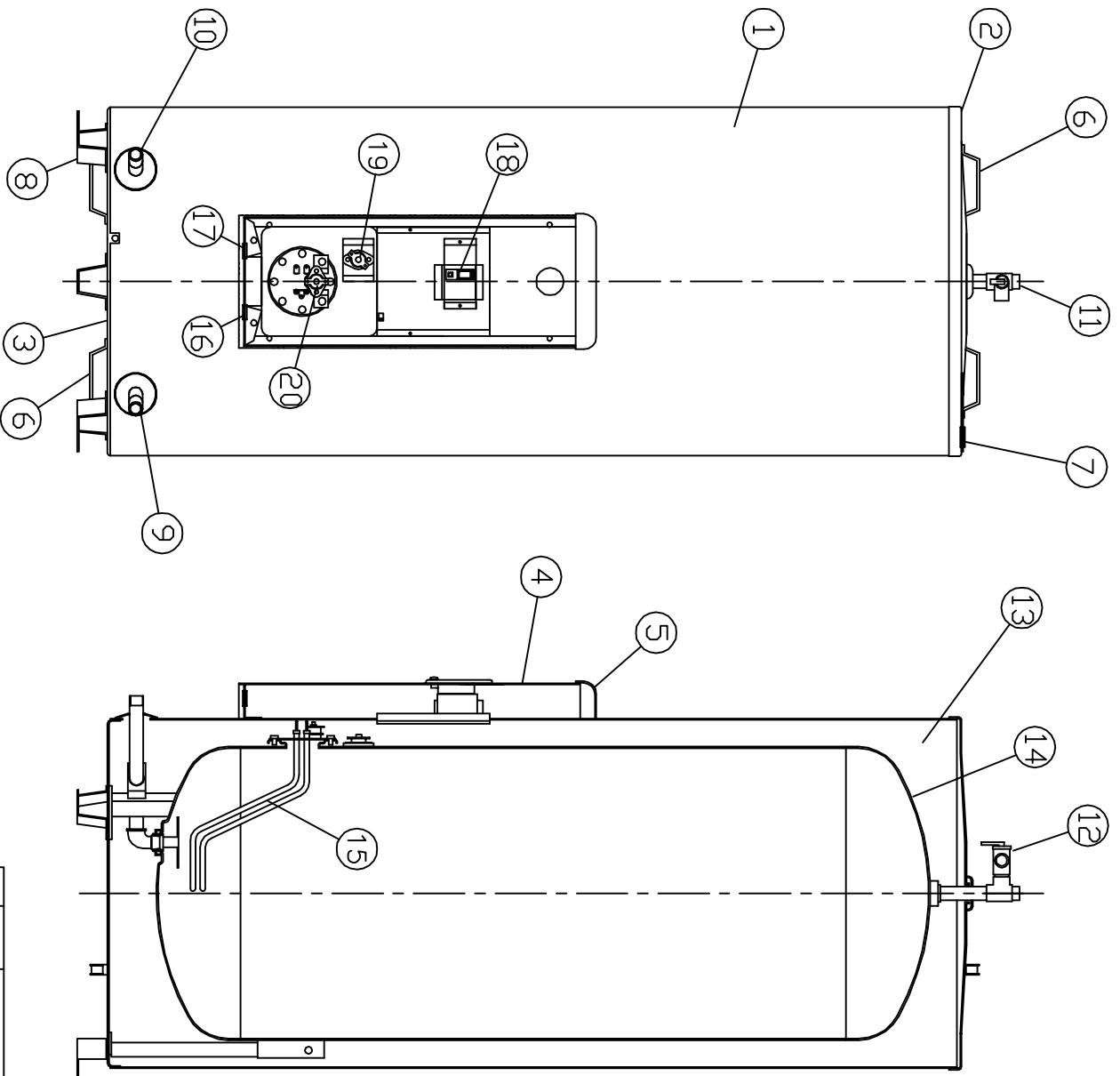
作	木下	作	藤井
成	16.11.15	審	16.11.15
		開	承認
		承	16.11.15
		認	

四変テック株式会社	Y3-30977
-----------	----------


様式管理番号 WP02QU-YEU03-X02

外形寸法図

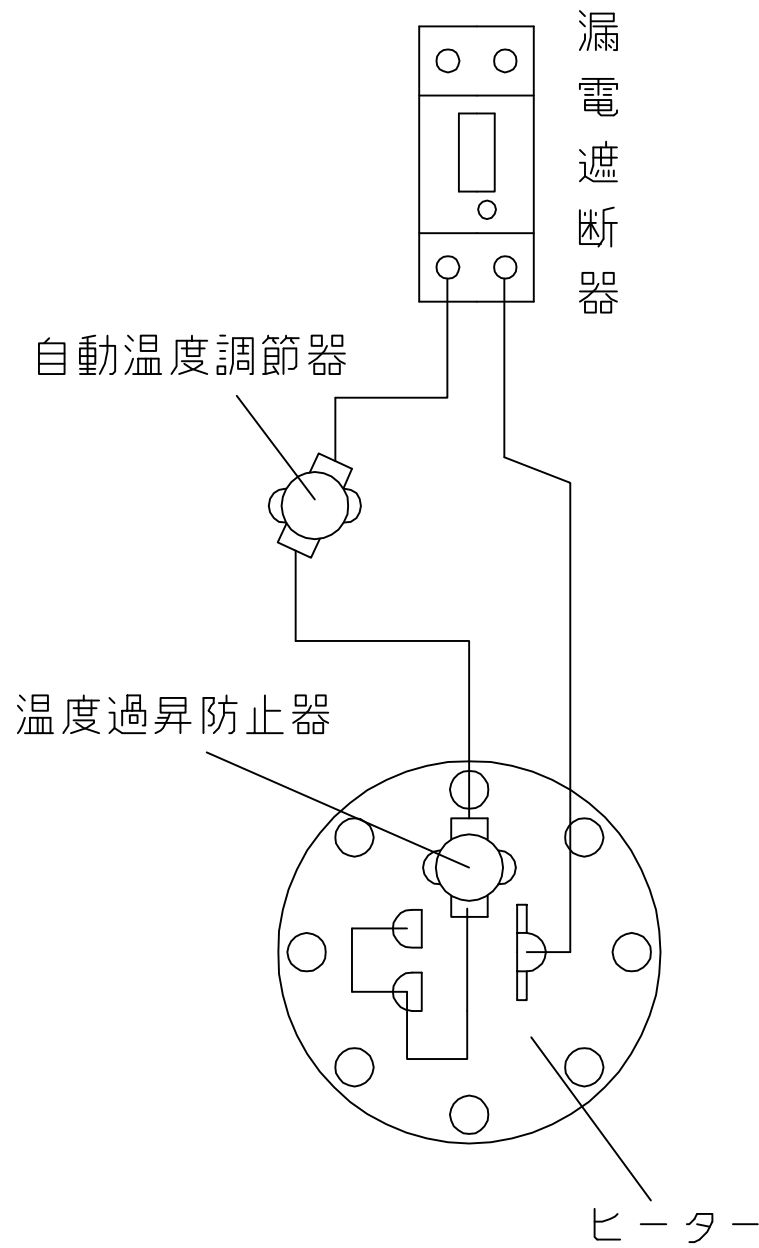
部番	品名	材質	材料寸法	個数	記事
----	----	----	------	----	----



品番	品名	仕様 (材質)	数量
1	外筒	塗装鋼板 アイボリー色	1
2	上蓋	塗装鋼板 アイボリー色	1
3	下蓋	亜鉛鋼板	1
4	前カバー	塗装鋼板 アイボリー色	1
5	上カバー	P.P樹脂	1
6	取手	P.P樹脂	4
7	配管支持金具	塗装鋼板 アイボリー色	1
8	取皿	亜鉛鋼板	3
9	給水管(排水管)	R3/4(オネジ) ステンレス管	1
10	排水管(給水管)	R3/4(オネジ) ステンレス管	1
11	T型継手(給湯管)	R3/4(オネジ) CAC407	1
12	非常用遮し弁	250KPa	1
13	保温材	グラスウール	1
14	タンク	高耐食ステンレス鋼板	1
15	ヒーター	6.4kW	1
16	深夜電源引込口	EPR	1
17	配線予備口	EPR	1
18	漏電遮断器	40A、漏れ電流30mA	1
19	自動温度調節器	動作温度 84.5℃ (自動復帰)	1
20	温度過昇防止器	動作温度 95.0℃ (手動復帰)	1

△	△	△	△	△	△	△	△	△	△	△
符号	年月日	記	事	作成	審査	承認				
△										
			尺度	部品コード	構造図					
△	作	木下	審	藤井	SN6-569					
△	成	16.11.16	査	16.11.16						
△	承認	16.11.16	認	16.11.16	四変テック株式会社 Y3-30985					

部番	品名	材質	材料寸度	個数	記事



△						尺度 ×	部品コード	配線図			
△											
△						作成 '06.11.15	射場 番 査 '06.11.15	承認 谷本 '06.11.15	マイコンレス型(560L)		
△											
△											
△	年月日	記事	作成	審査	承認	四変テック株式会社		Y4-25953			