

図 番 一 覧 表

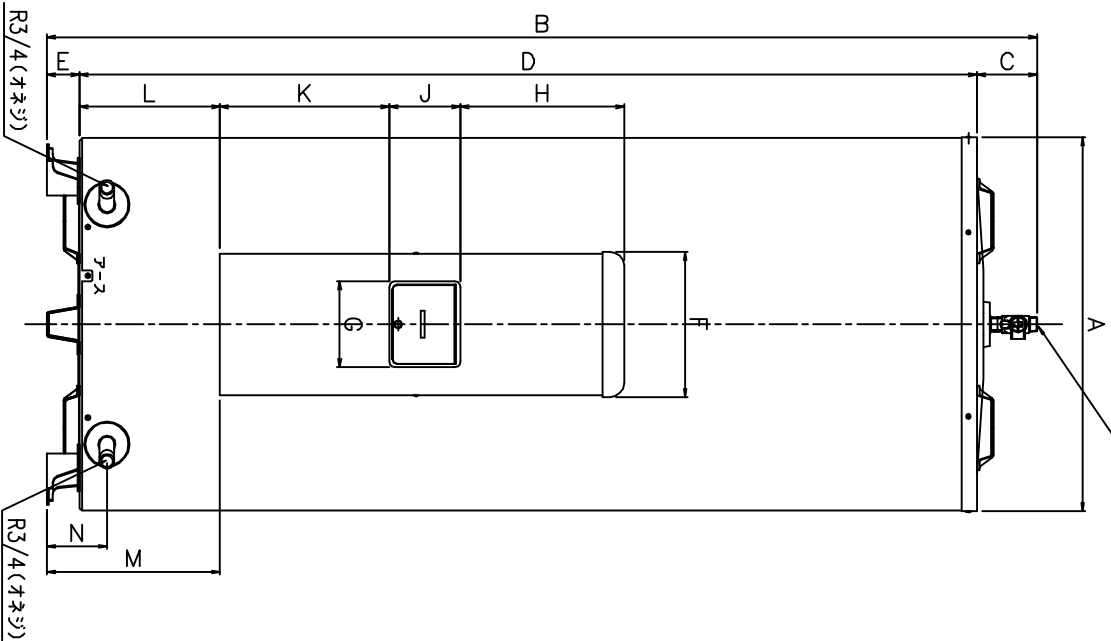
タ イ プ		型 式	品 名	図 番
丸型	マイコン型 リモコンレス	SN3-3011MLS	仕様一覧表	YC- 00869
			外形寸法図	Y3- 31097
			構 造 図	Y3- 30986
			配 線 図	Y4- 29146
リモコン【別売】		SL-DR2NA	仕様一覧表	YC- 00893
			外形寸法図	Y3- 30994
			機能概要	Y3- 30995

電気温水器仕様一覧表

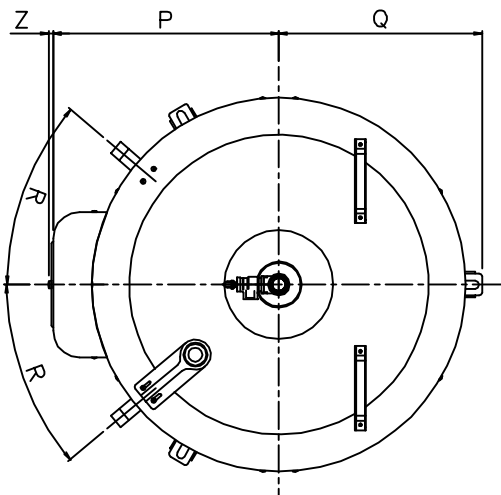
項 目		仕 様	
型 式		SN3-301MLS	
適用電力制度		時間帯別電灯 / 深夜電力B (電力契約切替コネクタの差し替え) (時間帯別電灯での使用にはリモコン(別売)が必要)	
種 別		マイコン型リモコンレスタイプ(通電制御型)	
形 状		丸型	
設置区分		屋内・屋外兼用タイプ	
ドレンパン		無	
主 電 源		時間帯別電灯	単相交流200V
		深夜電力	単相交流200V
リモコン設置		リモコン後付可(別売)	
リモコン制御電源		時間帯別電灯	不要
		深夜電力	不要
消費電力		3.4kW	
外形寸法(幅×奥行×高さ)		W600×D705×H1779	
製品質量		63kg (満水時363kg)	
給水方式		逃し弁・減圧弁による水道直結	
通電制御方式		マイコン制御	
タンク容量		300L	
沸き上げ温度		多め(約85℃) おまかせ(約65～85℃) 少なめ(約65℃)	
主 要 部 品	タンク	材質	高耐食ステンレス鋼板
		階下給湯性能	可能
	保温材		グラスウール
	ヒータ		シーズヒータ
	アース		アース端子
	漏電遮断器		200V-30A 感度電流15mA
	自動温度調節器		マイコン自動温度調節
	残湯センサー		サーミスタ検知
	温度過昇防止器		98.6℃ OFF / 手動復帰
	配管内蔵部材	減圧弁	—
逃し弁		—	
過圧防止弁		250kPa	
配 管	給水配管接続口	R 3/4 オネジ	
	2次給水配管接続口	—	
	給湯配管接続口	R 3/4 オネジ	
	排水配管接続口	R 3/4 オネジ	
操作切り替え		—	
本 体 側 機 能	時計合わせ		—
	湯温設定		2モード(多め・おまかせ)
	表示	残湯量	—
		時刻	—
	沸き増し設定		—
リ モ コ ン 側 機 能 (別売)	時計合わせ		「時/分/時計設定」
	湯温設定		3モード(多め・おまかせ・少なめ)
	表示	残湯量	5段階 (75L未満、75L以上、150L以上、180L以上、240L以上)
		時刻	24時間表示
	沸き増し設定		1モード(全量)
	保証期間(条件等は保証書に記載)		2年(ヒータ3年, タンク5年)
日本水道協会認証登録番号		A-249	
BL認定番号		—	
電気用品適合性検査証明書番号		JET0935-81070-1003	

						作 成	審 査	承 認	仕様一覧表	
						木下	関	藤井		
						'16.11.17	'16.11.17	'16.11.17		
						四変テック株式会社			YC-00869	
符号	年 月 日	記 事	作 成	審 査	承 認					

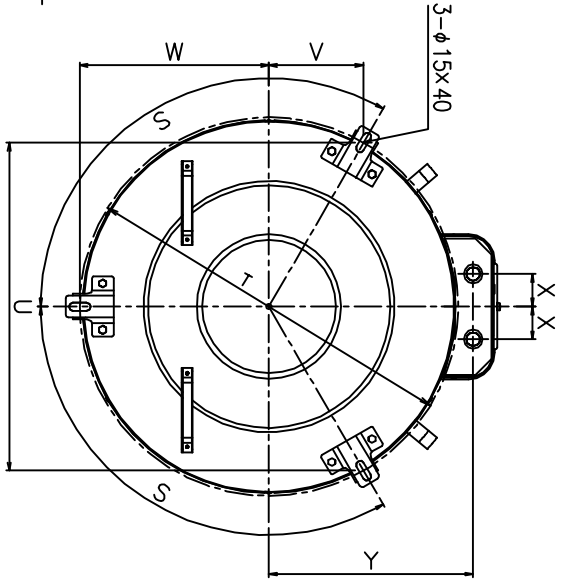
正面図 R3/4(オネジ)



上面図



底面図



型式	SN3-307S SN3-3011MLS		SN4-377S SN4-3711MLS		SN5-478S SN5-4711MLS		SN6-567MLS	
	容量(L)	本体重量(Kg)	容量(L)	本体重量(Kg)	容量(L)	本体重量(Kg)	容量(L)	本体重量(Kg)
A	300	63	370	69	470	76	560	91
B	1779	363	439	546	1818	546	2077	651
C	102	439	110	546	105	651	105	651
D	1617	439	1648	60	1641	60	1912	60
E	60	266	60	266	60	266	60	266
F	266	157	266	157	266	157	266	157
G	157	301	157	301	157	301	157	301
H	301	130	301	130	301	130	301	130
J	130	311	130	311	130	311	130	311
K	311	228	311	258	311	268	311	268
L	228	110	258	110	268	110	268	110
M	110	318	110	318	110	318	110	318
N	318	415	318	436	318	436	318	436
P	415	333	415	405	415	405	415	405
Q	333	45.7	373	40	405	36.5	405	36.5
R	45.7	120	40	120	36.5	120	36.5	120
R°	120	φ614	120	φ695	120	φ760	120	φ760
S	φ614	532	φ695	602	φ760	658	φ760	658
T	532	154	602	174	760	190	760	190
U	154	307	174	348	190	380	190	380
V	307	60	348	60	380	60	380	60
W	60	336	60	375	60	398	60	398
X	336	8	375	8	398	8	398	8
Y	8		8		8		8	
Z								

部番	品名	材質	材料寸数	個数	記事

△	△	△	△	△	△	△	△	△	△	△	△
符号	年月日	記	事	作成	審査	承認					

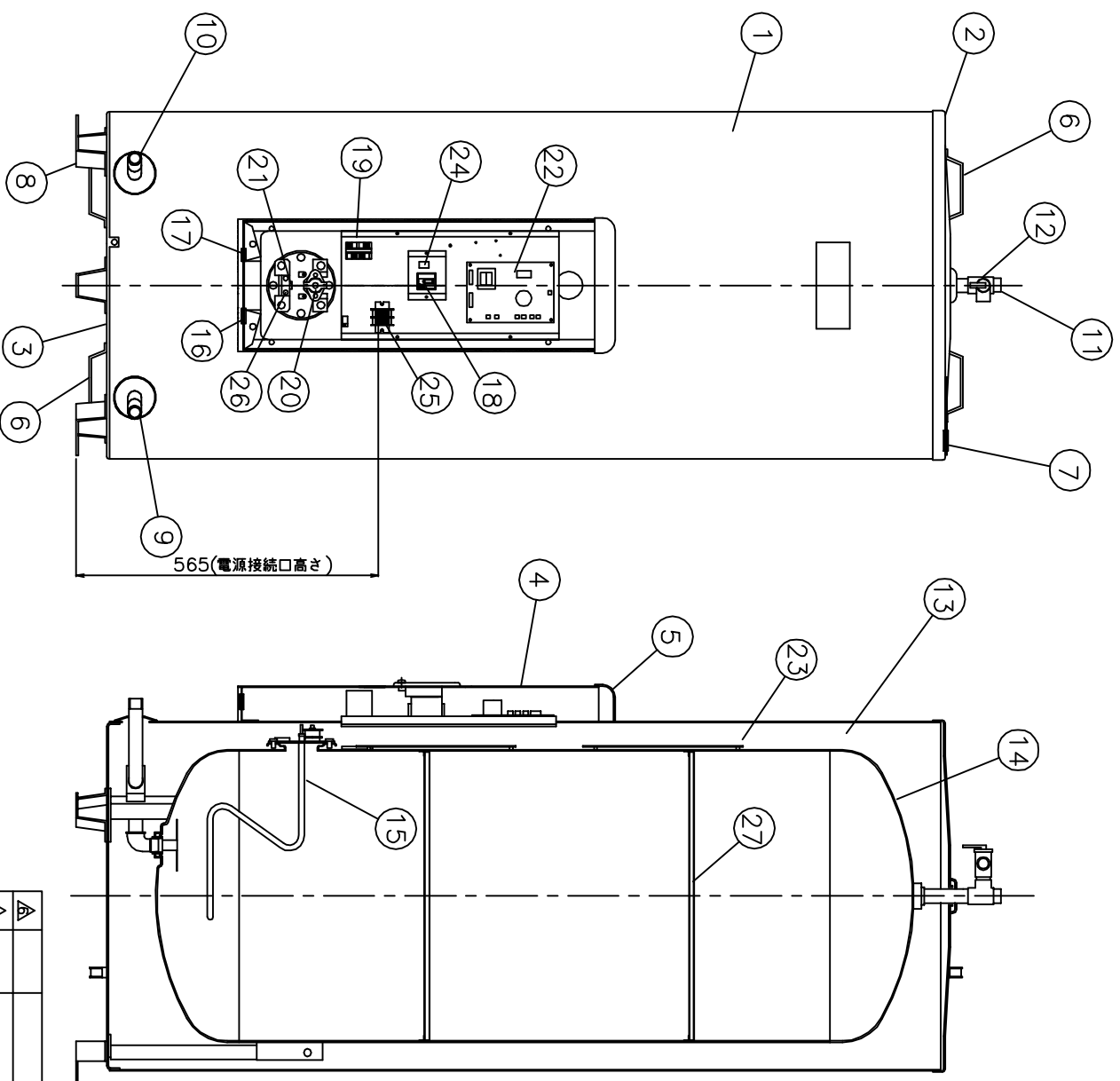
尺度 λ 部品コード
 外形寸法図

作	木下	審	関	承	腰井
成	'16.11.29	査	'16.11.29	認	'16.11.29

四変テック株式会社
 Y3-31097
 様式管理番号 WPO2QU-YEU03-X02

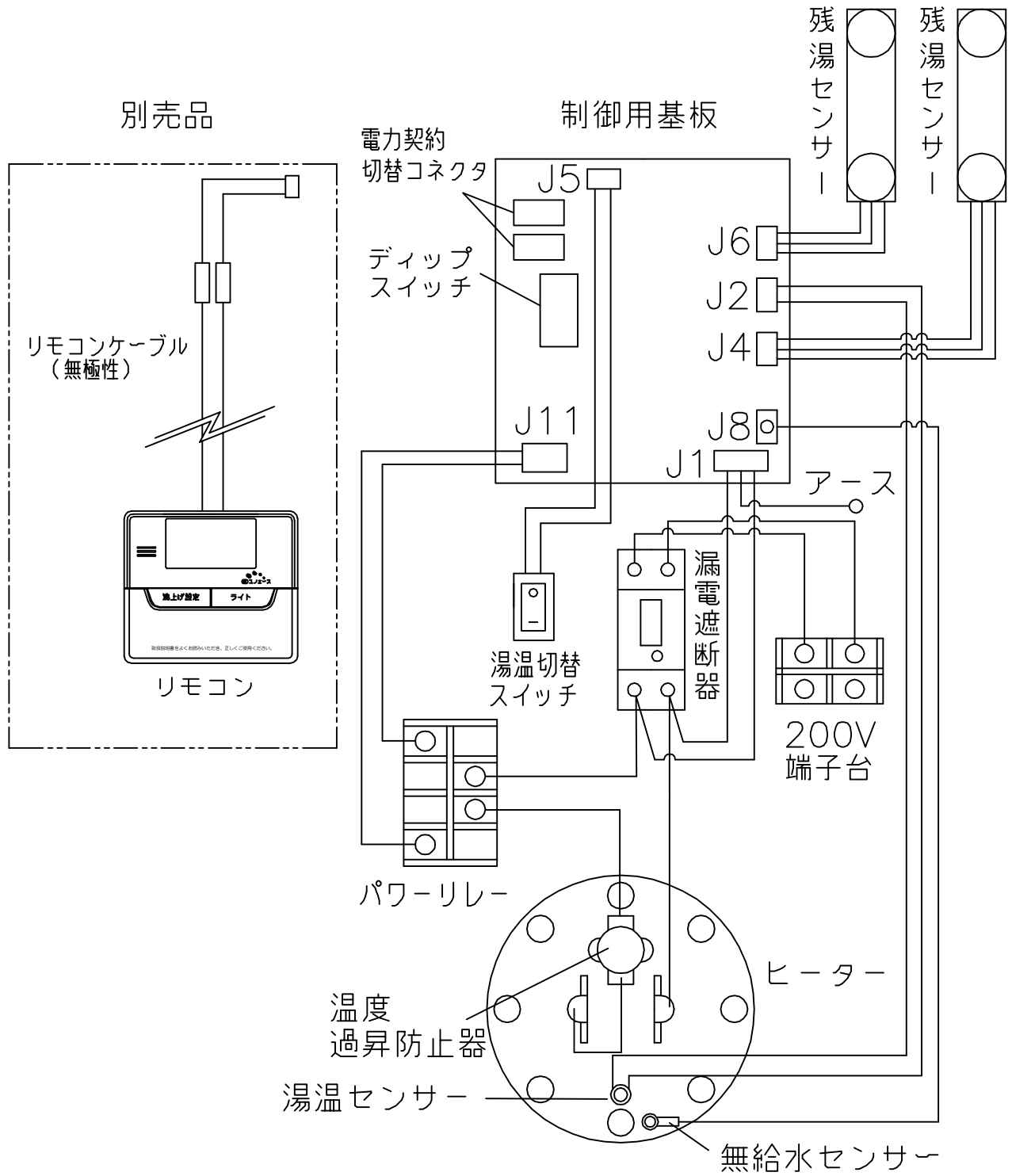
部番	品名	材質	材料寸法	個数	記事
----	----	----	------	----	----

品番	品名	仕様	材質 (材質)	数量
1	外筒	塗装鋼板	アイボリー色	1
2	上蓋	塗装鋼板	アイボリー色	1
3	下蓋	亜鉛鋼板		1
4	前カバー	塗装鋼板	アイボリー色	1
5	上カバー	P.P樹脂		1
6	取手	P.P樹脂		4
7	配管支持金具	塗装鋼板	アイボリー色	1
8	脚	亜鉛鋼板		3
9	給水管 (排水管)	R3/4 (オネジ)	ステンレス管	1
10	排水管 (給水管)	R3/4 (オネジ)	ステンレス管	1
11	T型継手 (給湯管)	R3/4 (オネジ)	CAC407	1
12	非常用逃し弁	250KPa		1
13	保温材	グラスウール		1
14	タンク	高耐食ステンレス鋼板		1
15	ヒーター	3.4kW		1
16	深夜電源引込口	EPR		1
17	配線予備口	EPR		1
18	漏電遮断器	30A、漏電電流15mA		1
19	リレー	30A、コイル電圧DC24V		1
20	温度過昇防止器	動作温度 98.6℃ (手動復帰)		1
21	漏温センサー	サーミスター		1
22	制御基板			1
23	熱漏センサー	サーミスター		2
24	漏温切替スイッチ			1
25	200V端子台			1
26	無給水センサー			1
27	強化ウツダ	高耐食ステンレス鋼板		2



△	△	△	△	△	△	△	△	△	△	△	△	△	△	△	△	△	
符号	年月日	記	事	作成	審査	承認	年月日	記	事	作成	審査	承認	年月日	記	事	作成	
		構造図		部品コード		尺 度		作 業		作 業		作 業		作 業		作 業	
		木下		藤井		SNS-3011MLS		16.11.16		16.11.16		16.11.16		16.11.16		16.11.16	
		四変テック株式会社		Y3-30986		Y3-30986											

部番	品名	材質	材料寸度	個数	記事
----	----	----	------	----	----



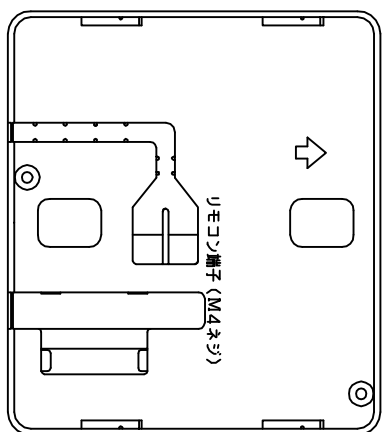
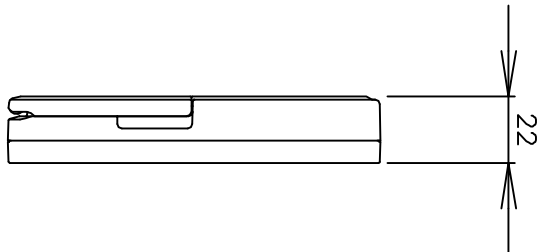
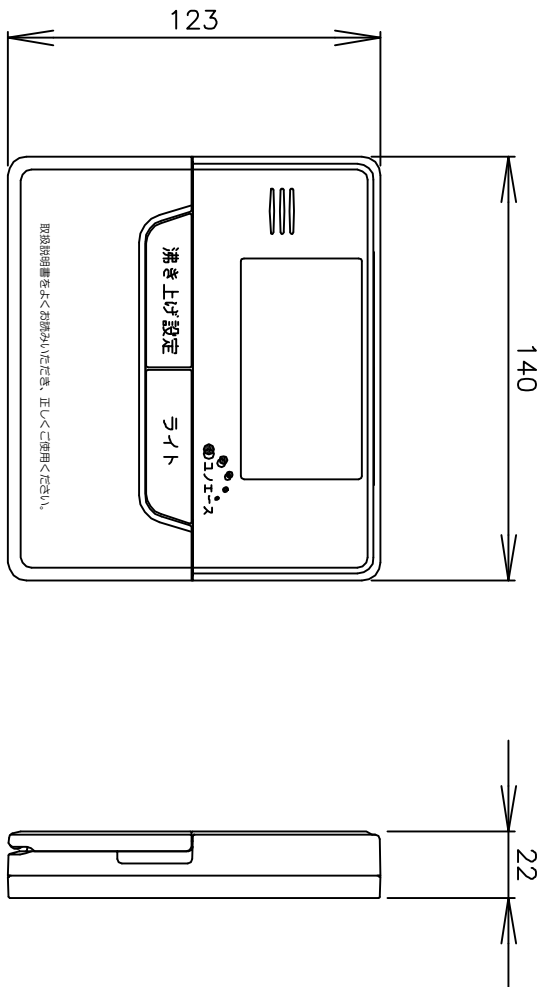
△						尺度	部品コード	配線図
△						×		
△						作 関 番 木下 承 藤井	丸型300L、370L、470L	
△						成 '13.1.15 査 '13.1.15 認 '13.1.15		
△						四変テック株式会社	Y4-29146	
符号	年月日	記	事	作成	審査	承認		

リモコン仕様一覧表

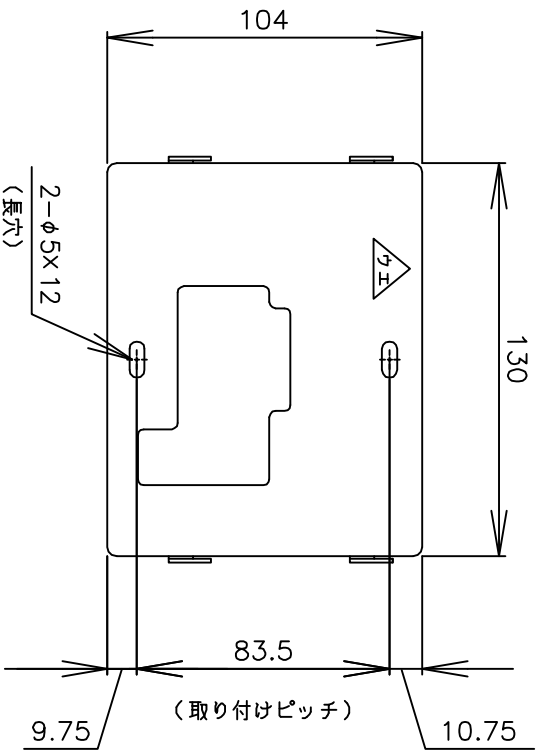
項 目		仕 様	
品 名		リモコン	
型 式		SL-DR2NA	
外形寸法(縦mm×横mm×厚みmm)		123×140×22	
設 定	沸き上げ湯温	3モード(多め／おまかせ／少なめ) 多め …… 約85℃ おまかせ …… 約65～約85℃ 少なめ …… 約65℃	
	運転休止日数	1～14日、--(連続休止)	
	沸き増し	1モード(全量)	※1
	時刻合わせ	「時 / 分 / 時刻設定」	
表 示	残湯量	5段階 150L:50L未満、50L以上、100L以上、110L以上、125L以上 200L:50L未満、50L以上、100L以上、125L以上、170L以上 300L:75L未満、75L以上、150L以上、180L以上、240L以上 370L:75L未満、75L以上、150L以上、210L以上、280L以上 460L:75L未満、75L以上、150L以上、210L以上、280L以上 470L:75L未満、75L以上、150L以上、210L以上、300L以上 560L:75L未満、75L以上、150L以上、225L以上、320L以上	
	時刻	24時間表示	※1
接 続	リモコンケーブル	2芯、0.5mm ² 以上、20m以内、極性なし	
<p>本リモコンは、マイコン型リモコンレスタイプと接続ができ、離れた場所から電気温水器の操作ができます。</p>			
<p>※1深夜電力契約でご使用の場合は、現在時刻の表示と設定および沸き増し設定はできません。</p>			

						作 成	審 査	承 認	仕様一覧表
						木下	関	藤井	
						'16.11.17	'16.11.17	'16.11.17	
						四変テック株式会社			YC-00893
符号	年月日	記 事	作成	審査	承認				

部番	品名	材質	材寸	個数	記事
----	----	----	----	----	----



・取付板 (付属品)



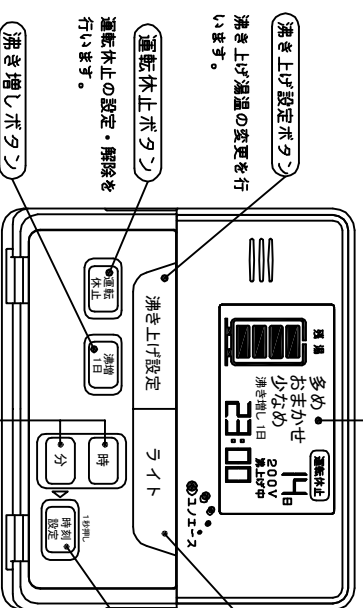
符号	年月日	記	事	作成	審査	承認
△						
△						
△						
△						
△						
△						
△						
△						
△						
△						

尺度	部品コード	外形寸法図	
作 成 木下 成 '16.11.16	審 査 一 郎 '16.11.16	承 認 藤井 '16.11.16	リモコン
四変テック株式会社			Y3-30994

リモコン及び機能概要

リモコン操作部

表示部
現在の状態などをお知らせします。



沸き上げ設定ボタン
沸き上げ湯温の変更を行います。

運転休止ボタン
運転休止の設定・解除を行います。

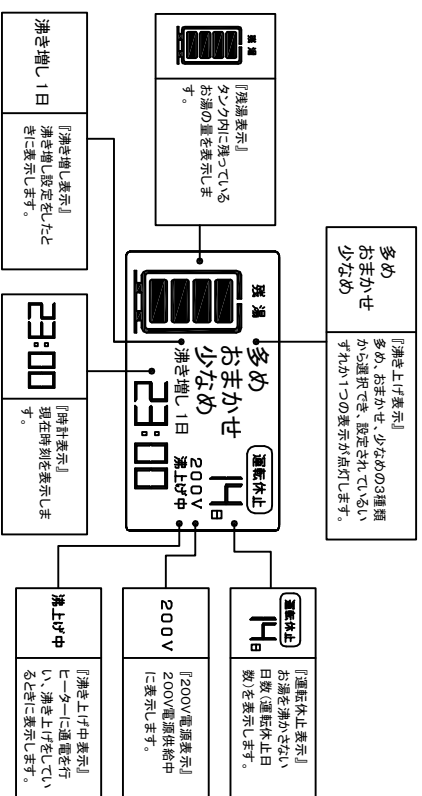
沸き増しボタン
沸き増しの設定・解除を行います。

時・分ボタン
時刻変更時の時・分を変更します。

時刻設定ボタン
現在時刻の変更・設定を行います。

ライトボタン
沸湯表示部のバックライトを点灯します。

リモコン表示部



多めおまかせ
多め、おまかせ、少なめの3種類から選択でき、設定されているいずれか1つの表示が点灯します。

多めおまかせ
運転休止
おまかせ 23:00 沸き増し1日 200V 沸き上げ中
『運転休止表示』お湯を沸かさない日数(運転休止日数)を表示します。

多めおまかせ
おまかせ 23:00 沸き増し1日 200V 沸き上げ中
『200V電源表示』200V電源供給中に表示します。

沸き増し1日
沸き増し表示
沸き増し設定をしたときに表示します。

沸き増し1日
沸き増し表示
沸き増し設定をしたときに表示します。

二注意

※家庭電力設定でお使いのときは時計表示、沸き増し1日は表示されません。
※「多め」「おまかせ」「少なめ」表示は設定されているいずれか1つが表示されます。

1.沸き上げ設定

- 沸き上げ湯温は3種類の設定ができます。
- 初めてお使いになるときは、「多め」(初期設定)に設定されています。

沸き上げ湯温設定	沸き上げ湯温
多め	約85℃に沸き上げます。
おまかせ	給水温と過去1週間のお湯の使用湯量から翌日の使用湯量を計算(学習値)し、約65℃～85℃に沸き上げます。
少なめ	約65℃に沸き上げます。

2.「運転休止」設定

- 旅行などで数日間お湯を使用しないときは、沸き上げを停止させることができます。
- 2泊以上旅行などで留守にするときに便利です。
- 宿泊日数から1日を引き日数を設定すれば帰宅した日からお湯が使えます。

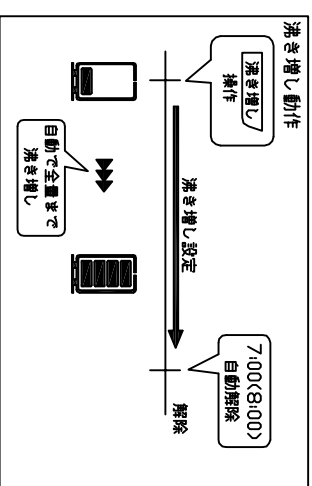
例)3泊4日の場合
3-1=2
2日休止で設定します。

宿泊日数	運転休止設定日数
1泊	休止する必要はありません。
2泊	1日
3泊	2日
⋮	⋮
15泊	14日
連続	-1日

運転休止日数は1日～14日、連続の設定ができます。

3.沸き増し設定

- 来客などでたくさんのお湯を使うとき「沸増1日」設定をします。
- 設定した日はお湯が減ってきたら自動的に沸き上げを行い、お湯が足らなくなるのを防ぎます。



4.残湯表示について

- リモコンの残湯表示は、貯湯タンク内のお湯の量を次のように表示しています。残湯表示は、目安です。
- 残湯表示は、48℃以上のお湯の量を段階的に示しています。

残湯表示	タンク容量別 残湯量の目安									
	150L	200L	300L	370L	460L	470L	560L			
点滅	50L未満	50L未満	75L未満	75L未満	75L未満	75L未満	75L未満			
50L以上	50L以上	75L以上	75L以上	75L以上	75L以上	75L以上				
100L以上	100L以上	150L以上	150L以上	150L以上	150L以上	150L以上				
110L以上	125L以上	180L以上	210L以上	210L以上	210L以上	225L以上				
125L以上	170L以上	240L以上	280L以上	280L以上	300L以上	320L以上				

△	△	△	△	△	△	△	△	△	△	△	△	△	△	△	△	△	△
符号	年月日	記	事	作成	審査	承認											

尺度		部品コード		機能概要	
作	木下	審	藤井	SL-DR2NA	
成	'16.11.16	査	'16.11.16	SL-DR2NA	
四変	ツツ株式会社	Y3-	30995	SL-DR2NA	