

図 番 一 覧 表

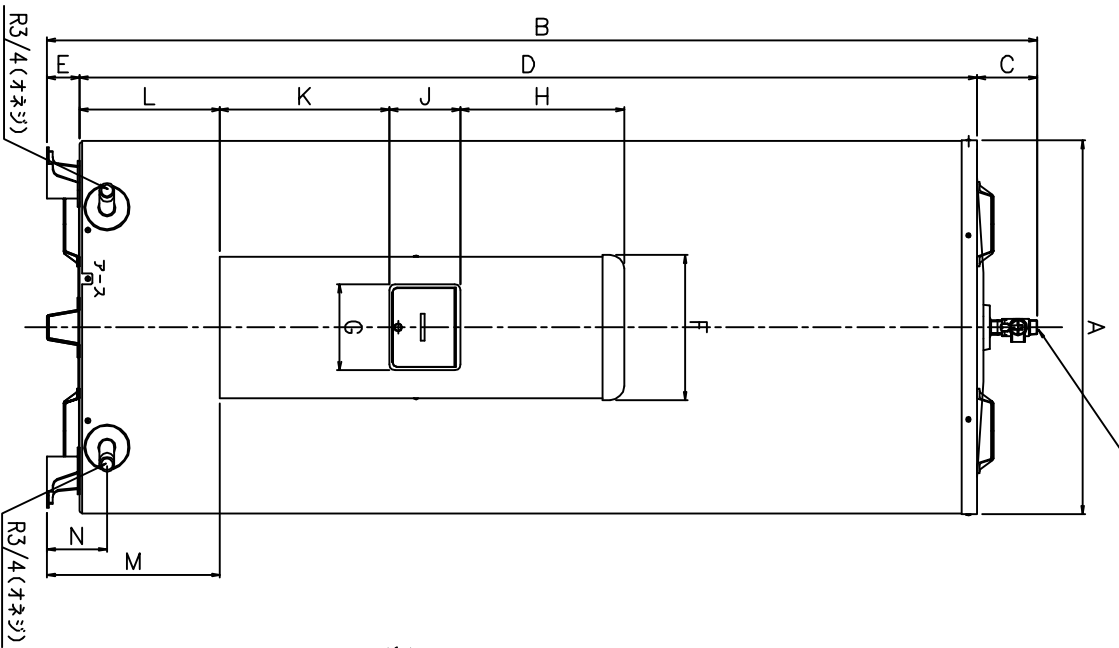
タ イ プ		型 式	品 名	図 番
丸型	マイコンレス型	SN4-377S	仕様一覧表	YC- 00874
			外形寸法図	Y3- 31097
			構 造 図	Y3- 30991
			配 線 図	Y4- 24222

電気温水器仕様一覧表

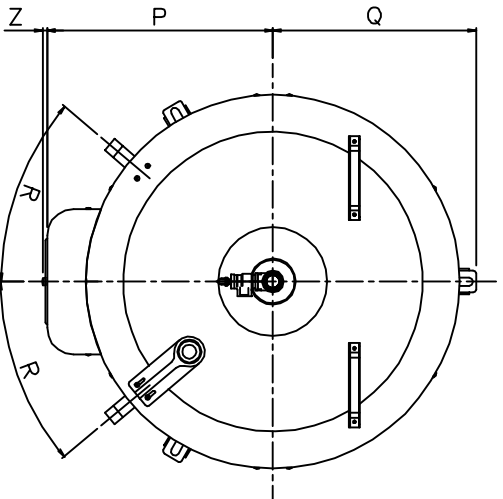
項 目		仕 様	
型 式		SN4-377S	
適用電力制度		深夜電力B	
種 別		マイコンレスタイプ	
形 状		丸型	
設置区分		屋内・屋外兼用タイプ	
ドレンパン		無	
主電源		深夜電力 単相交流200V	
リモコン設置		—	
リモコン制御電源		—	
消費電力		4.4kW	
外形寸法(幅×奥行×高さ)		W686×D788×H1818	
製品質量		69kg (満水時439kg)	
給水方式		逃し弁・減圧弁による水道直結	
通電制御方式		—	
タンク容量		370L	
沸き上げ温度		約85℃	
主要 部 品	タンク	材質	高耐食ステンレス鋼板
		階下給湯性能	可能
	保温材		グラスウール
	ヒータ		シーズヒータ
	アース		アース端子
	漏電遮断器		200V-30A 感度電流15mA
	自動温度調節器		84.5℃ OFF/自動復帰
	残湯センサー		—
	温度過昇防止器		95.0℃ OFF/手動復帰
配管 内蔵 部材	減圧弁	—	
	逃し弁	—	
	過圧防止弁	250kPa	
配管	給水配管接続口	R 3/4 オネジ	
	2次給水配管接続口	—	
	給湯配管接続口	R 3/4 オネジ	
	排水配管接続口	R 3/4 オネジ	
操作切り替え		—	
本 体 側 機 能	時計合わせ		—
	湯温設定		—
	表示	残湯量	—
		時刻	—
沸き増し設定		—	
リ モ コ ン 側 機 能 (別売)	時計合わせ		—
	湯温設定		—
	表示	残湯量	—
		時刻	—
	沸き増し設定		—
保証期間(条件等は保証書に記載)		2年(ヒータ3年, タンク5年)	
日本水道協会認証登録番号		A-249	
BL認定番号		—	
電気用品適合性検査証明書番号		JET0935-81070-1006	

						作 成	審 査	承 認	仕様一覧表
						木下	関	藤井	
						'16.11.1	'16.11.1	'16.11.1	
符号	年月日	記 事	作成	審査	承認	四変テック株式会社			YC-00874

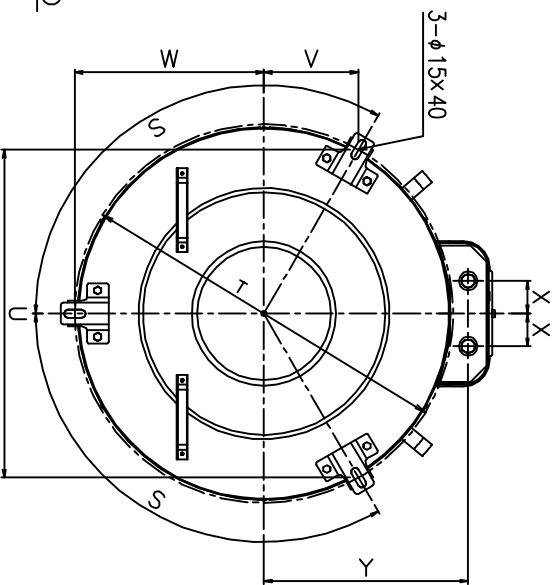
正面図 (オネジ)



上面図



底面図



型式	SN3-307S SN3-3011MLS SN4-377S SN4-3711MLS SN5-478S SN5-4711MLS SN6-567MLS			
	容量(L)	本体重量(kg)	沸水時	
A	φ600	63	363	69
B	φ686	76	439	546
C	φ730	91	546	651
D	φ730	91	546	651
E	φ730	91	546	651
F	φ730	91	546	651
G	φ730	91	546	651
H	φ730	91	546	651
I	φ730	91	546	651
J	φ730	91	546	651
K	φ730	91	546	651
L	φ730	91	546	651
M	φ730	91	546	651
N	φ730	91	546	651
O	φ730	91	546	651
P	φ730	91	546	651
Q	φ730	91	546	651
R	φ730	91	546	651
R°	φ730	91	546	651
S	φ730	91	546	651
T	φ730	91	546	651
U	φ730	91	546	651
V	φ730	91	546	651
W	φ730	91	546	651
X	φ730	91	546	651
Y	φ730	91	546	651
Z	φ730	91	546	651

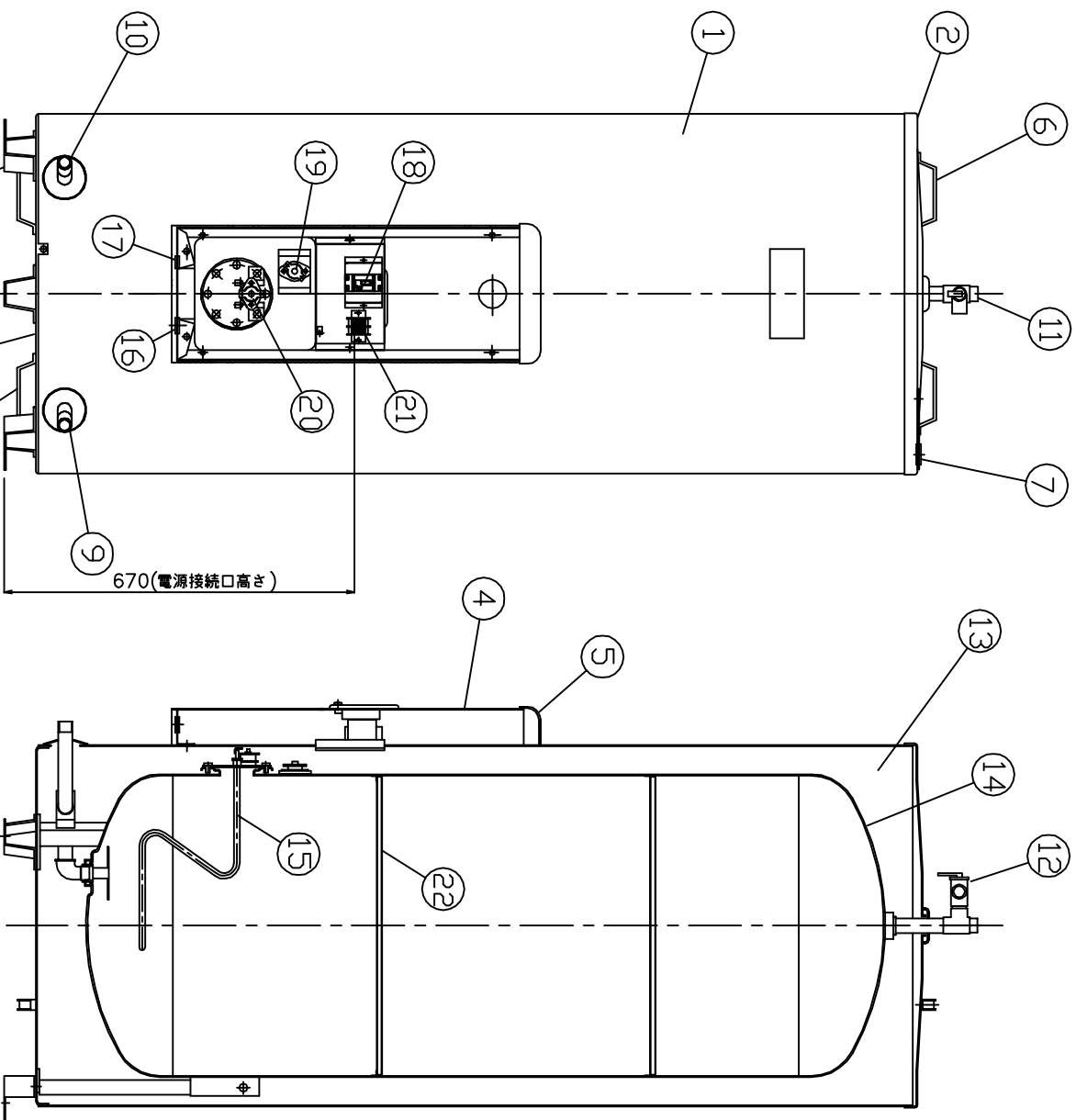
記号	年月日	記	事
△			
△			
△			
△			
△			
△			

作	木下	作	腰井
成	16.11.29	審	16.11.29
		開	
		承認	

四変ソックス株式会社
 様式管理番号 WP02QU-YEU03-X02
Y3-31097

部品名	材質	材料寸数	個数	記事

外形寸法図



品番	品名	仕様	(材質)	数量
1	外筒	塗装鋼板	プライボラー色	1
2	上蓋	塗装鋼板	プライボラー色	1
3	下蓋	亜鉛鋼板		1
4	前カバー	塗装鋼板	プライボラー色	1
5	上カバー	P.P樹脂		1
6	取手	P.P樹脂		4
7	配管支持金具	塗装鋼板	プライボラー色	1
8	脚	亜鉛鋼板		3
9	給水管(排水管)	R3/4(オネジ)	ステンレス管	1
10	排水管(給水管)	R3/4(オネジ)	ステンレス管	1
11	T型継手(給湯管)	R3/4(オネジ)	CAC407	1
12	非常用逃し弁	250kPa		1
13	保温材	グラスウール		1
14	タンク	高耐食ステンレス鋼板		1
15	ヒーター	4.4kW		1
16	深放電源引込口	EPR		1
17	配線予備口	EPR		1
18	漏電遮断器	30A、感度電流15mA		1
19	自動温度調節器	動作温度 84.5℃(自動復帰)		1
20	温度上昇防止器	動作温度 95.0℃(手動復帰)		1
21	200V端子台			1
22	強化リソソ	高耐食ステンレス鋼板		2

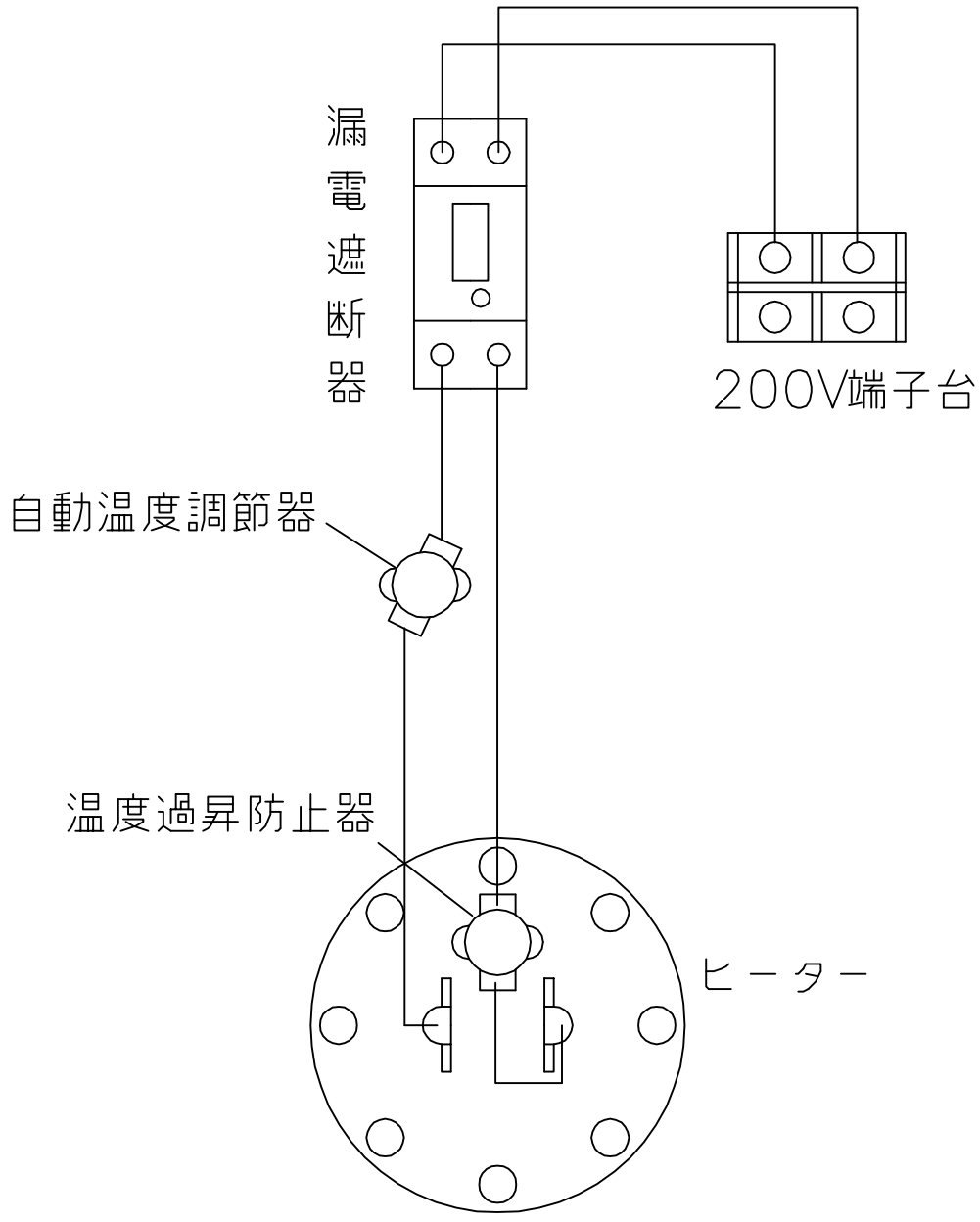
△	△	△	△	△	△	△	△	△	△	△	△
符	号	年	月	日	記	事	作	成	課	長	承認
△											

◎	◎	◎
尺	度	部
木	下	開
作	審	承
成	16.11.16	16.11.16

◎	◎
尺	度
部	品
部	品
部	品
部	品
部	品
部	品
部	品
部	品
部	品
部	品

四変テック株式会社
Y3-30991

部番	品名	材質	材料寸度	個数	記事
----	----	----	------	----	----



						尺度	部品コード	配線図			
						尺					
					作 成	射場 '03.6.24	審 査		井上 '03.6.25	承 認	山地 '03.6.25
					四変テック株式会社	Y4-24222					
符号	年月日	記事	作成	審査	承認						