

## 図 番 一 覧 表

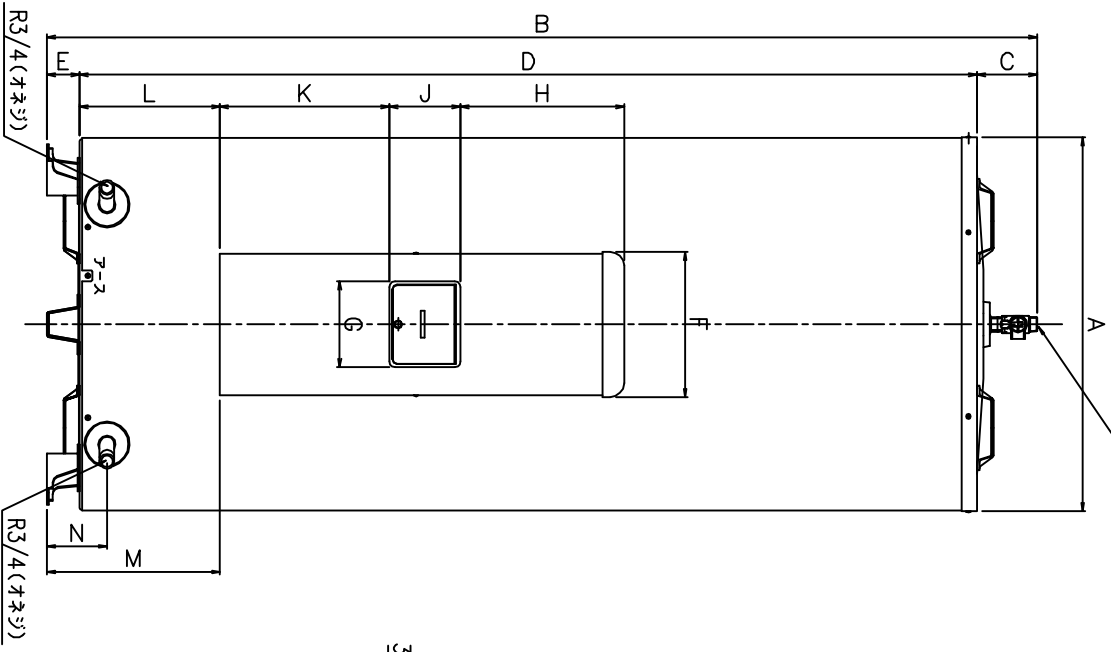
タ イ プ		型 式	品 名	図 番
丸型	マイコン型 リモコンレス	SN6-567MLS	仕様一覧表	YC- 00881
			外形寸法図	Y3- 31097
			構 造 図	Y3- 30989
			配 線 図	Y4- 29147
リモコン【別売】		SL-DR2NA	仕様一覧表	YC- 00893
			外形寸法図	Y3- 30994
			機能概要	Y3- 30995

# 電気温水器仕様一覧表

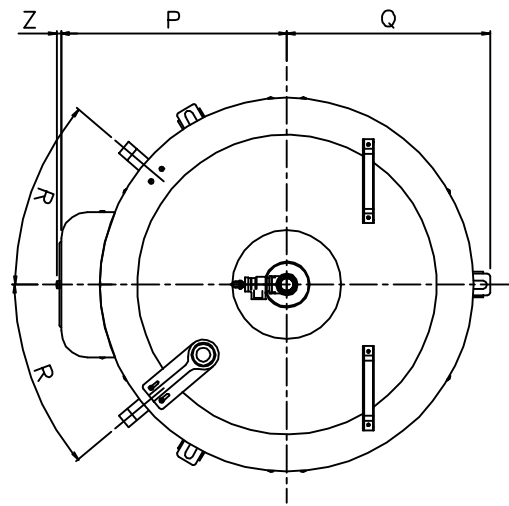
項 目		仕 様	
型 式		SN6-567MLS	
適用電力制度		時間帯別電灯 / 深夜電力B (電力契約切替コネクタの差し替え) (時間帯別電灯での使用にはリモコン(別売)が必要)	
種 別		マイコン型リモコンレスタイプ(通電制御型)	
形 状		丸型	
設置区分		屋内・屋外兼用タイプ	
ドレンパン		無	
主 電 源		時間帯別電灯	単相交流200V
		深夜電力	単相交流200V
リモコン設置		リモコン後付可(別売)	
リモコン制御電源		時間帯別電灯	不要
		深夜電力	不要
消費電力		6.4kW	
外形寸法(幅×奥行×高さ)		W730×D841×H2077	
製品質量		91kg (満水時651kg)	
給水方式		逃し弁・減圧弁による水道直結	
通電制御方式		マイコン制御	
タンク容量		560L	
沸き上げ温度		多め(約85℃) おまかせ(約65~85℃) 少なめ(約65℃)	
主 要 部 品	タンク	材質	高耐食ステンレス鋼板
		階下給湯性能	可能
	保温材		グラスウール
	ヒータ		シーズヒータ
	アース		アース端子
	漏電遮断器		200V-40A 感度電流30mA
	自動温度調節器		マイコン自動温度調節
	残湯センサー		サーミスタ検知
	温度過昇防止器		98.6℃ OFF/手動復帰
配管内蔵 部材	減圧弁	—	
	逃し弁	—	
	過圧防止弁	250kPa	
配 管	給水配管接続口		R 3/4 オネジ
	2次給水配管接続口		—
	給湯配管接続口		R 3/4 オネジ
	排水配管接続口		R 3/4 オネジ
操作切り替え		—	
本 体 側 機 能	時計合わせ		—
	湯温設定		2モード(多め・おまかせ)
	表示	残湯量	—
		時刻	—
沸き増し設定		—	
リ モ コ ン ( 別 売 ) 側 機 能	時計合わせ		「時/分/時計設定」
	湯温設定		3モード(多め・おまかせ・少なめ)
	表示	残湯量	5段階 (75L未満、75L以上、150L以上、225L以上、320L以上)
		時刻	24時間表示
	沸き増し設定		1モード(全量)
保証期間(条件等は保証書に記載)		2年(ヒータ3年, タンク5年)	
日本水道協会認証登録番号		A-249	
BL認定番号		—	
電気用品適合性検査証明書番号		JET0935-81070-1004	

						作 成	審 査	承 認	仕様一覧表
						木下	関	藤井	
						'16.11.17	'16.11.17	'16.11.17	
符号	年月日	記 事	作成	審査	承認	四変テック株式会社			YC-00881

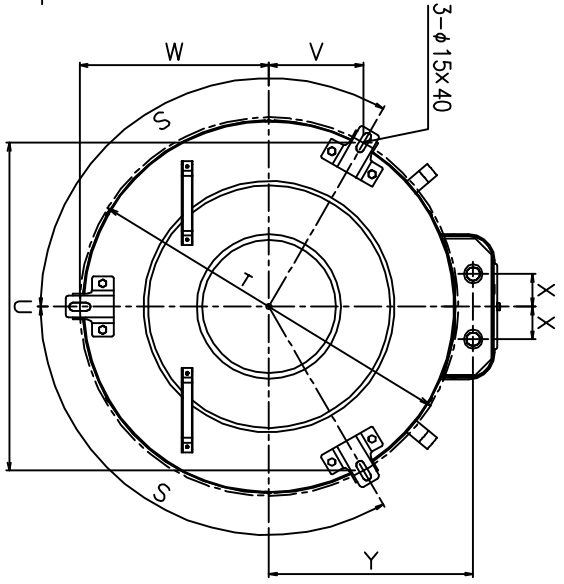
正面図



上面図



底面図



型式	SN3-307S SN3-3011MLS	SN4-377S SN4-3711MLS	SN5-478S SN5-4711MLS	SN6-567MLS	タンク容量(L)	
					本体	沸水時
A	φ600	φ686	φ730	φ730	300	63
B	1779	1818	1806	2077	69	91
C	102	110	105	105	363	651
D	1617	1648	1641	1912	439	651
E	60	60	60	60	266	266
F	266	266	266	266	157	157
G	157	157	157	157	301	301
H	301	301	301	301	130	130
J	130	130	130	130	311	311
K	311	311	311	311	228	268
L	228	258	268	268	110	110
M	110	110	110	110	372	436
N	372	415	436	436	333	405
P	415	415	436	436	45.7	36.5
Q	333	373	405	405	120	120
R	45.7	40	36.5	36.5	φ614	φ760
R°	120	120	120	120	532	658
S	φ614	φ695	φ760	φ760	154	190
T	602	602	658	658	307	380
U	154	174	190	190	60	60
V	307	348	380	380	336	398
W	60	60	60	60	8	8
X	60	60	60	60		
Y	336	375	398	398		
Z	8	8	8	8		

符号	年月日	記	事	作成	審査	承認
△						
△						
△						
△						
△						
△						
△						

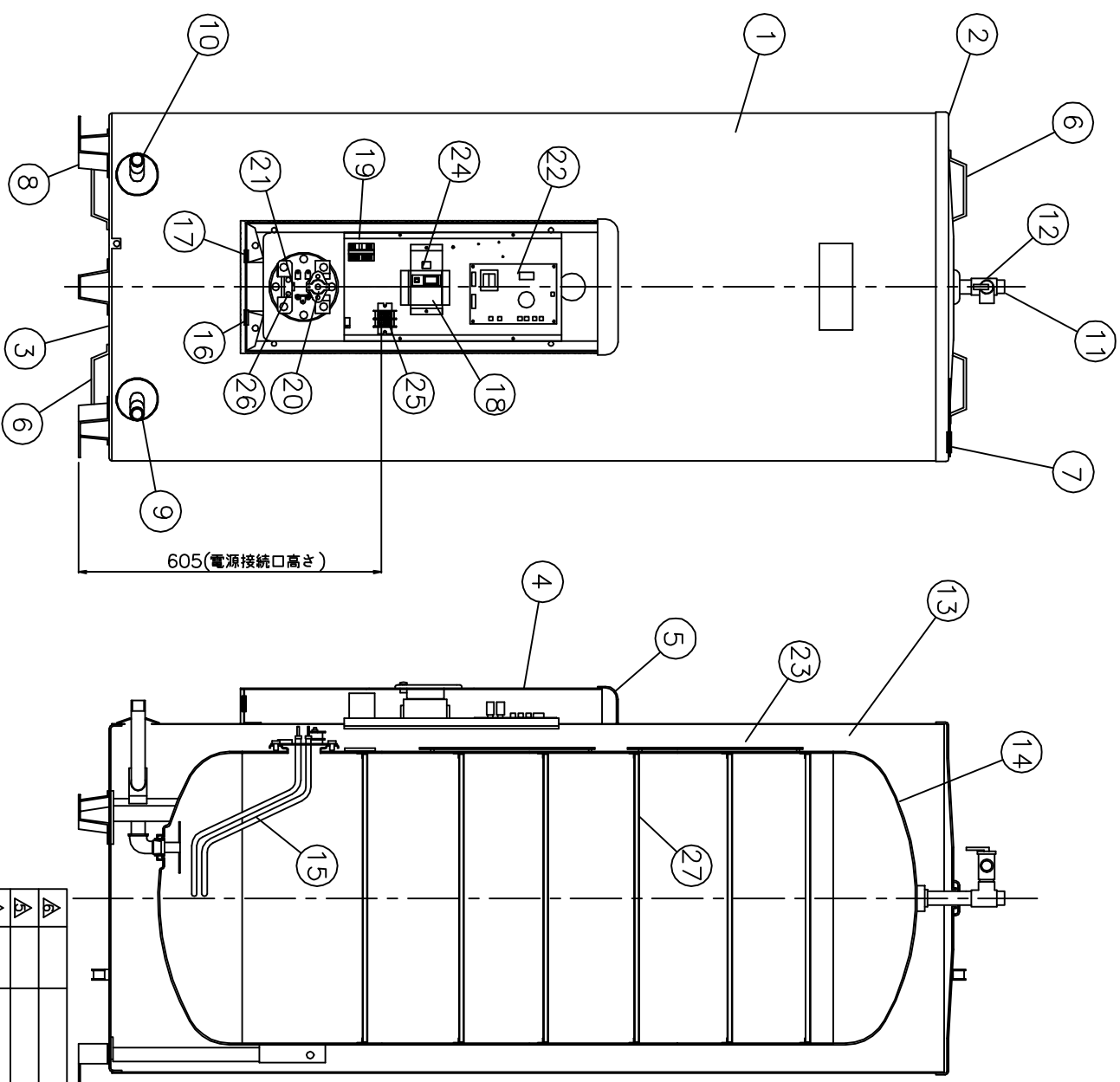
作	木下	審	関	承	腰井
成	16.11.29	査	16.11.29	認	16.11.29

△	四変ツツ株式会社	Y3-31097
---	----------	----------

様式管理番号 WP02QU-YEU03-X02

部品名	品名	材質	材料寸法	個数	記事
-----	----	----	------	----	----

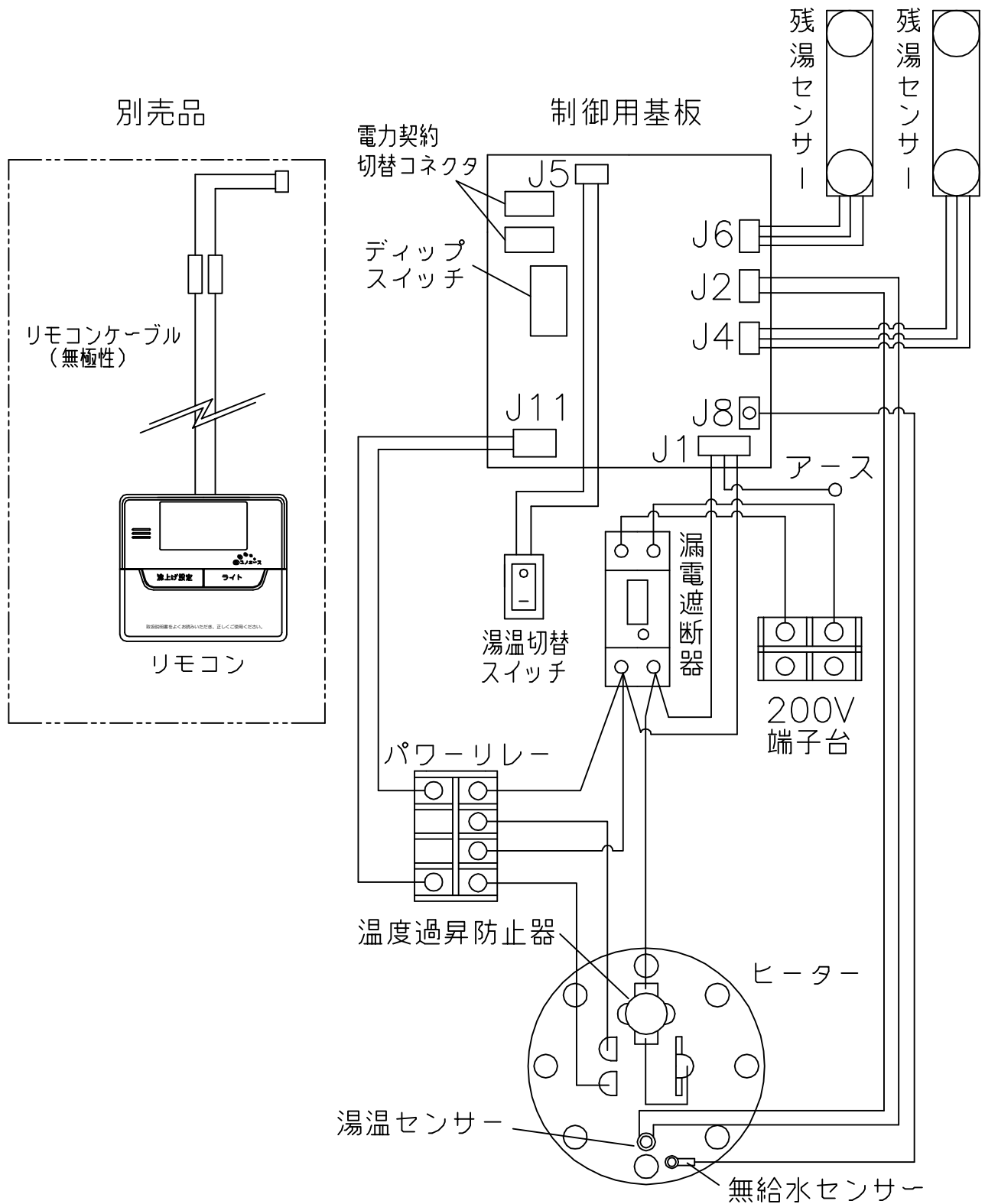


品番	品名	仕様	材質	数量
1	外筒	塗装鋼板	アイボリー色	1
2	上蓋	塗装鋼板	アイボリー色	1
3	下蓋	亜鉛鋼板		1
4	前カバー	塗装鋼板	アイボリー色	1
5	上カバー	P.P樹脂		1
6	取手	P.P樹脂		4
7	配管支持金具	塗装鋼板	アイボリー色	1
8	脚	亜鉛鋼板		3
9	給水管 (排水管)	R3/4 (オネジ)	ステンレス管	1
10	排水管 (給水管)	R3/4 (オネジ)	ステンレス管	1
11	T型継手 (給湯管)	R3/4 (オネジ)	CAC407	1
12	非常用逃し弁	250kPa		1
13	保温材	グラスウール		1
14	タンク	高耐食ステンレス鋼板		1
15	ヒーター	6.4kW		1
16	深夜電源引込口	EPR		1
17	配線予備口	EPR		1
18	漏電遮断器	40A、感度電流30mA		1
19	リレー	25A、コイル電圧DC24V		1
20	温度過昇防止器	動作温度 98.6℃ (手動復帰)		1
21	温度センサー	サーミスター		1
22	制御基板			1
23	残湯センサー	サーミスター		2
24	湯温切替スイッチ			1
25	200V端子台			1
26	無給水センサー			1
27	強化リソング	高耐食ステンレス鋼板		6

△	△	△	△	△	△	△	△	△	△	△	△	△	△	△	△	△
符	年	月	日	記	事	作成	審査	承認	四変テック株式会社				Y3-30989	構造図		
作	尺	部	部	部	部	部	部	部	藤井 承認				SN6-567MLS			
成	16.11.16	査	16.11.16	認	16.11.16											

様式管理番号 WP02QU-YEU03-X02

部番	品名	材質	材料寸度	個数	記事
----	----	----	------	----	----



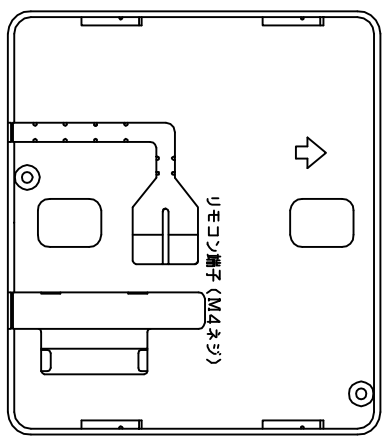
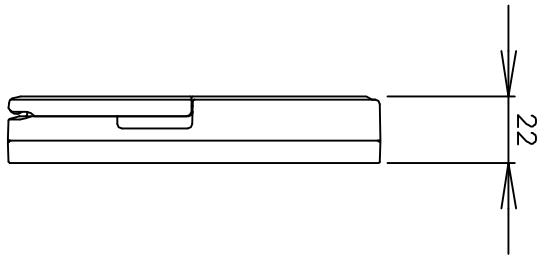
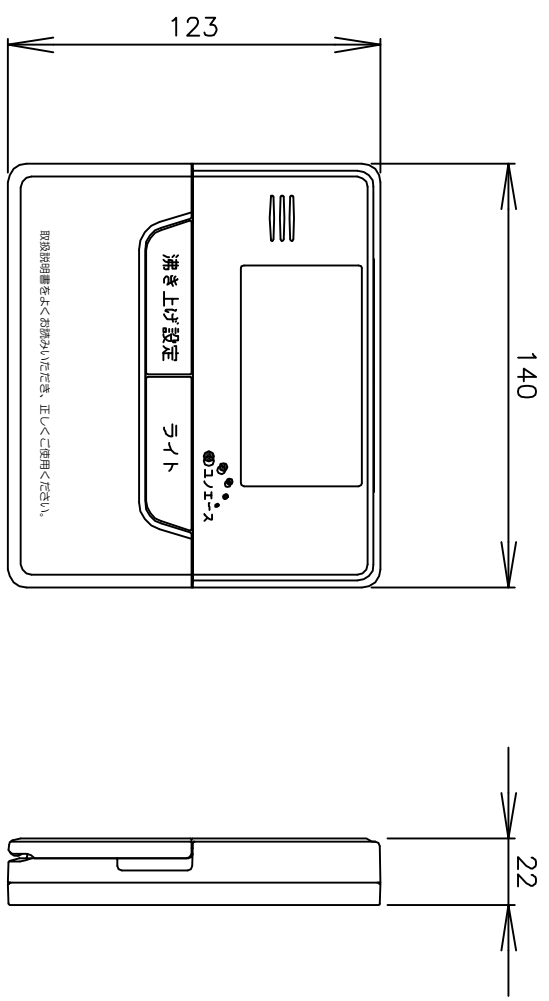
△						尺度	部品コード	配線図
△						×		
△						作 関 番 木下	承 藤井	丸型560L
△						成 '13.1.15 査 '13.1.15	認 '13.1.15	
△						四変テック株式会社	Y4-29147	
符号	年月日	記	事	作成	審査	承認		

## リモコン仕様一覧表

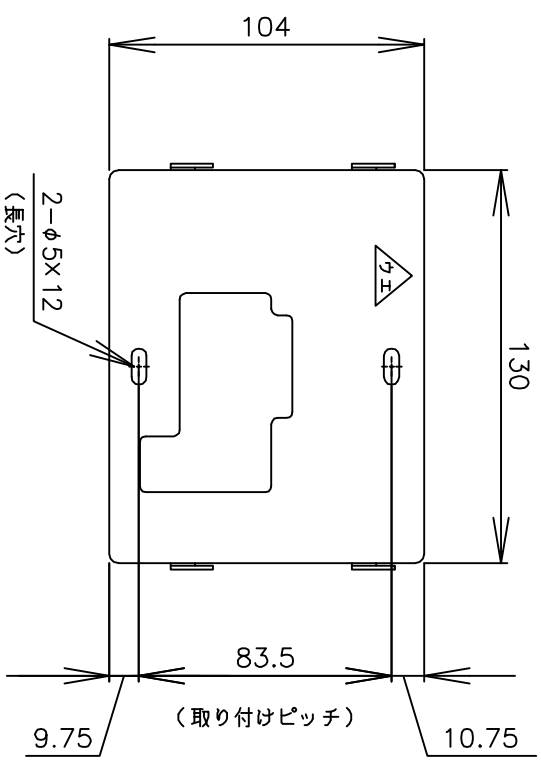
項 目		仕 様	
品 名		リモコン	
型 式		SL-DR2NA	
外形寸法(縦mm×横mm×厚みmm)		123×140×22	
設 定	沸き上げ湯温	3モード(多め／おまかせ／少なめ) 多め …… 約85℃ おまかせ …… 約65～約85℃ 少なめ …… 約65℃	
	運転休止日数	1～14日、--(連続休止)	
	沸き増し	1モード(全量)	※1
	時刻合わせ	「時 / 分 / 時刻設定」	
表 示	残湯量	5段階 150L:50L未満、50L以上、100L以上、110L以上、125L以上 200L:50L未満、50L以上、100L以上、125L以上、170L以上 300L:75L未満、75L以上、150L以上、180L以上、240L以上 370L:75L未満、75L以上、150L以上、210L以上、280L以上 460L:75L未満、75L以上、150L以上、210L以上、280L以上 470L:75L未満、75L以上、150L以上、210L以上、300L以上 560L:75L未満、75L以上、150L以上、225L以上、320L以上	
	時刻	24時間表示	※1
接 続	リモコンケーブル	2芯、0.5mm <sup>2</sup> 以上、20m以内、極性なし	
<p>本リモコンは、マイコン型リモコンレスタイプと接続ができ、離れた場所から電気温水器の操作ができます。</p>			
<p>※1深夜電力契約でご使用の場合は、現在時刻の表示と設定および沸き増し設定はできません。</p>			

						作 成	審 査	承 認	仕様一覧表
						木下	関	藤井	
						'16.11.17	'16.11.17	'16.11.17	
						四変テック株式会社			YC-00893
符号	年月日	記 事	作成	審査	承認				

番	品	名	材	質	材	料	寸	度	個	数	記	事
---	---	---	---	---	---	---	---	---	---	---	---	---



・取付板 (付属品)

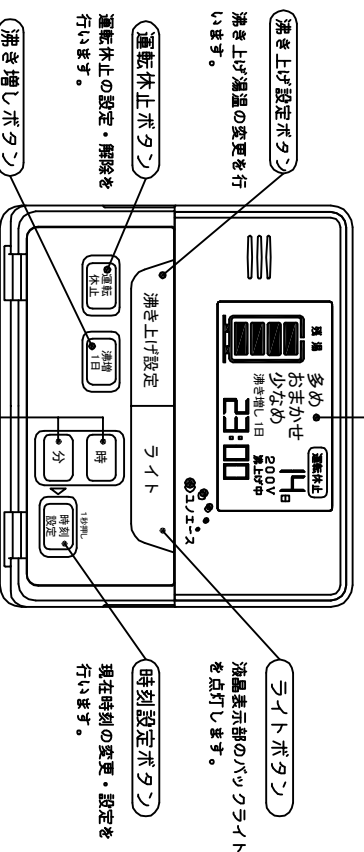


△	△	△	△	△	△	△	△	△	△	△	△	△
符号	年月日	記	事	作成	審査	承認	尺	度	部	品	コ	ー
							作	木	下	審	一	承
							成	'16.11.16	套	'16.11.16	認	'16.11.16
四変テック株式会社												
Y3-30994												
外形寸法図												
リモコン												

# リモコン及び機能概要

## リモコン操作部

表示部  
現在の状態などをお知らせします。



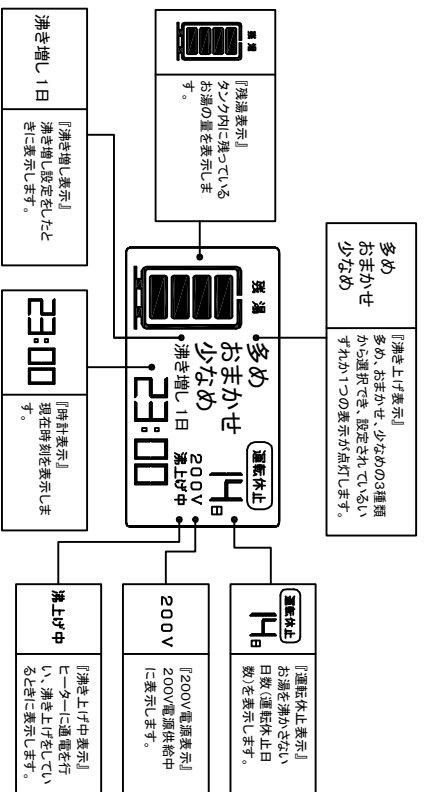
沸き上げ設定ボタン  
沸き上げ温度の変更を行います。

運転休止ボタン  
運転休止の設定・解除を行います。

沸き増しボタン  
沸き増しの設定・解除を行います。

時・分ボタン  
時刻変更時の時・分を変更します。

## リモコン表示部



多めおまかせ  
『沸き上げ表示』  
多め、おまかせ、少なめの3種類から選択でき、設定されているいずれか1つの表示が点灯します。

沸き増し表示  
『沸き増し表示』  
沸き増し1日、沸き増し2日、沸き増し3日のいずれか1つの表示が点灯します。

時刻表示  
『時計表示』  
現在時刻を表示します。

運転休止表示  
『運転休止表示』  
お湯を沸かさない日数(運転休止日数)を表示します。

200V表示  
『200V電源表示』  
200V電源供給中に表示します。

沸き上げ中  
『沸き上げ中表示』  
ヒーターに電源が行っているときに表示します。

### 【ご注意】

※家庭電力設定でお使いのときは時計表示、沸き増し1日は表示されません。  
※「多め」「おまかせ」「少なめ」表示は設定されているいずれか1つが表示されます。

## 1. 沸き上げ設定

- 沸き上げ温度は3種類の設定ができます。
- 初めてお使いになるときは、「多め」(初期設定)に設定されています。

沸き上げ設定	沸き上げ温度
多め	約85°Cに沸き上げます。
おまかせ	給水温と過去1週間のお湯の使用量から翌日の使用湯量を計算(学習値)し、約65°C～85°Cに沸き上げます。
少なめ	約65°Cに沸き上げます。

## 2. 「運転休止」設定

- 旅行などで数日間お湯を使用しないときは、沸き上げを停止させることができます。
- 2泊以上旅行などで留守にするときに便利です。
- 宿泊日数から1日を引き出した日数を設定すれば帰宅した日からお湯が使えます。

例) 3泊4日の場合

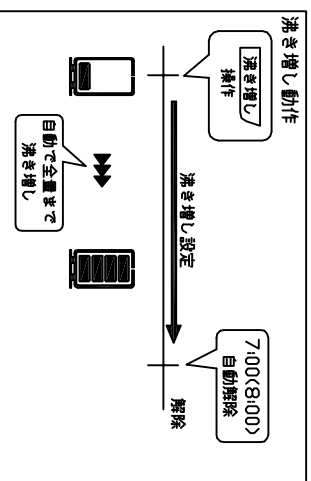
3-1=2  
2日休止で設定します。

宿泊日数	運転休止設定日数
1泊	休止する必要はありません。
2泊	1日
3泊	2日
⋮	⋮
15泊	14日
連続	-1日

運転休止日数は1日～14日、連続の設定ができます。

## 3. 沸き増し設定

- 来客などご家族さんのお湯を使うとき「沸増1日」設定をします。
- 設定した日はお湯が減ってきたら自動的に沸き上げを行い、お湯が足らなくなるのを防ぎます。



## 4. 残湯表示について

- リモコンの残湯表示は、貯湯タンク内のお湯の量を次のように表示しています。残湯表示は、目安です。
- 残湯表示は、48°C以上のお湯の量を段階的に示しています。

残湯表示	タンク容量別 残湯量の目安							
	150L	200L	300L	370L	460L	470L	560L	
点滅	50L未満	50L未満	75L未満	75L未満	75L未満	75L未満	75L未満	
△	50L以上	50L以上	75L以上	75L以上	75L以上	75L以上	75L以上	
□	100L以上	100L以上	150L以上	150L以上	150L以上	150L以上	150L以上	
■	110L以上	125L以上	180L以上	210L以上	210L以上	210L以上	225L以上	
■	125L以上	170L以上	240L以上	280L以上	280L以上	300L以上	320L以上	

△	△	△	△	△	△	△	△	△	△	△	△	△
符号	年月日	記	事	作	成	認	承	承	承	承	承	承
四変ツウ株式会社						Y3-30995						

### 機能概要

SL-DR2NA