

図 番 一 覧 表

タ イ プ		型 式	品 名	図 番
丸型	マイコン型 リモコンレス	SN4-3712MLS	仕様一覧表	YC- 00937
			外形寸法図	Y3- 31246
			構造 図	Y3- 31259
			配 線 図	Y4- 29146
リモコン【別売】		SL-DR2NA	仕様一覧表	YC- 00893
			外形寸法図	Y3- 30994
			機能概要	Y3- 30995

電気温水器仕様一覧表

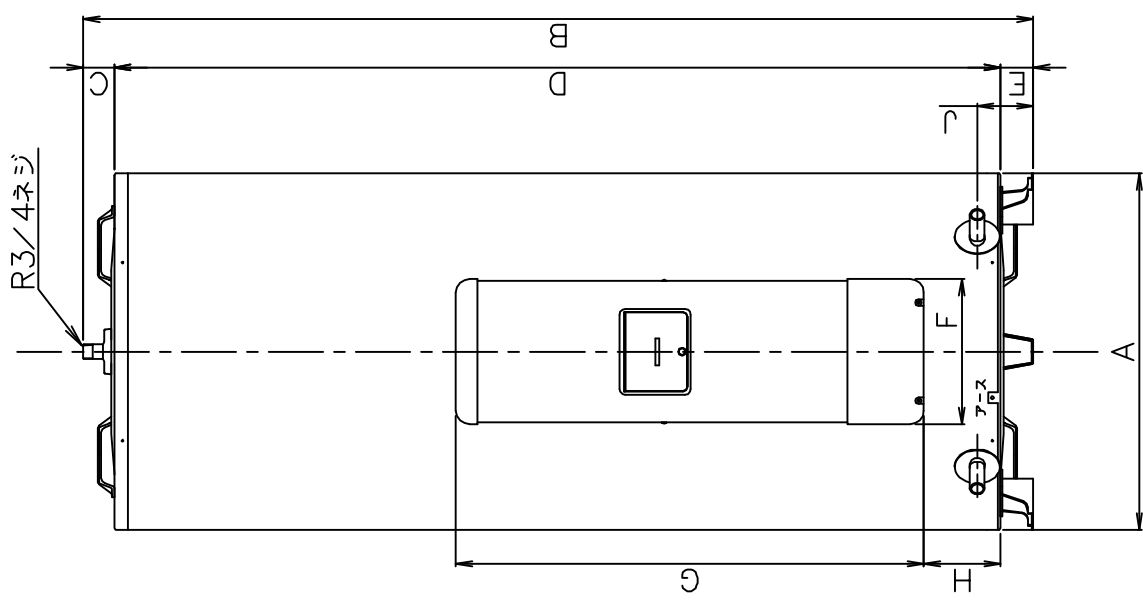
項 目		仕 様	
型 式		SN4-3712MLS	
適用電力制度		時間帯別電灯 / 深夜電力(電力契約切替コネクタの差し替え) (時間帯別電灯での使用にはリモコン(別売)が必要)	
種 別		マイコン型リモコンレスタイプ(通電制御型)	
形 状		丸型	
設置区分		屋内・屋外兼用タイプ	
ドレンパン		無	
主 電 源		時間帯別電灯 単相交流200V 深夜電力 単相交流200V	
リモコン設置		リモコン後付可(別売)	
リモコン制御電源		時間帯別電灯 不要 深夜電力 不要	
消費電力		4.4kW	
外形寸法(幅×奥行×高さ)		W655×D766×H1744	
製品質量		68kg (満水時438kg)	
給水方式		逃し弁・減圧弁による水道直結	
通電制御方式		マイコン制御	
タンク容量		370L	
沸き上げ温度		多め(約85℃) おまかせ(約65~85℃) 少なめ(約65℃)	
主 要 部 品	タンク	材質	高耐食ステンレス鋼板
		階下給湯性能	可能
	保温材		グラスウール
	ヒータ		シーズヒータ
	アース		アース端子
	漏電遮断器		200V-30A 感度電流15mA
	自動温度調節器		マイコン自動温度調節
	残湯センサー		サーミスタ検知
	温度過昇防止器		98.6℃ OFF/手動復帰
配管内蔵部材	減圧弁	—	
	逃し弁	—	
	過圧防止弁	—	
配 管	給水配管接続口	R 3/4 オネジ	
	2次給水配管接続口	—	
	給湯配管接続口	R 3/4 オネジ	
	排水配管接続口	R 3/4 オネジ	
操作切り替え		—	
本 体 側 機 能	時計合わせ	—	
	湯温設定	2モード(多め・おまかせ)	
	表示	残湯量	—
		時刻	—
沸き増し設定		—	
リ モ コ ン (別 売) 側 機 能	時計合わせ	「時/分/時計設定」	
	湯温設定	3モード(多め・おまかせ・少なめ)	
	表示	残湯量	5段階 (75L未満、75L以上、150L以上、210L以上、280L以上)
		時刻	24時間表示
	沸き増し設定		1モード(全量)
保証期間(条件等は保証書に記載)		2年(ヒータ3年、タンク5年)	
日本水道協会認証登録番号		A-249	
BL認定番号		—	
電気用品適合性検査証明書番号		JET0935-81070-1003	

符 号	年 月 日	記 事	作 成	審 査	承 認	仕様一覧表	
			関	木下	藤井		
			'17.4.28	'17.4.28	'17.4.28		
四変テック株式会社						YC-00937	

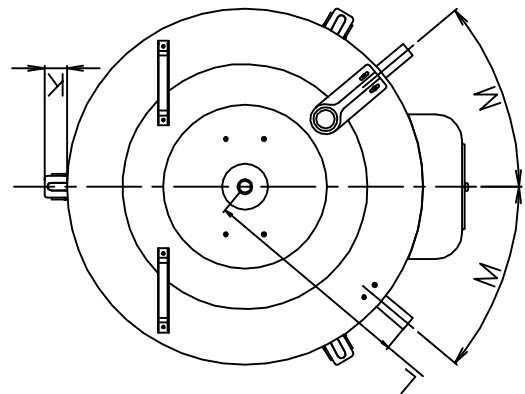
部番	品名	材質	材料寸法	個数	記事
----	----	----	------	----	----

型式	SN3-30BS SN3-3012MLS	SN4-37BS SN4-3712MLS	SN5-479S SN5-4712MLS	SN6-568MLS
タンク容量 (L)	300	370	470	560
質量 本体	63	68	76	91
満水時	363	438	546	651
A	φ600	φ655	φ730	φ730
B	1724	1744	1751	2022
C	47	57	50	50
D	1617	1627	1641	1912
E	60	60	60	60
F	266	266	266	266
G	860	860	860	860
H	111	140	151	151
J	110	110	110	110
K	33	41	42	42
L	360	391	411	411
M°	45.7	40	36.5	36.5
N°	120	120	120	120
P	372	399	436	436
Q	705	766	841	841
R	154	171	190	190
S	307	342	380	380
T	26	26	26	26
U	532	593	658	658

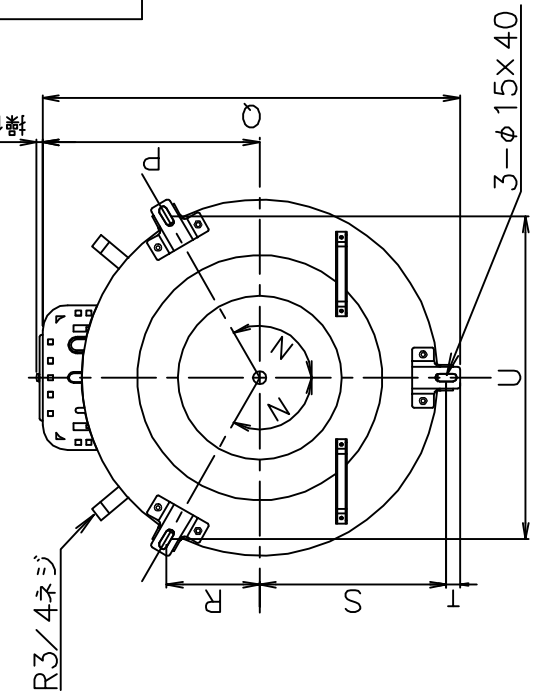
正面図



上面図



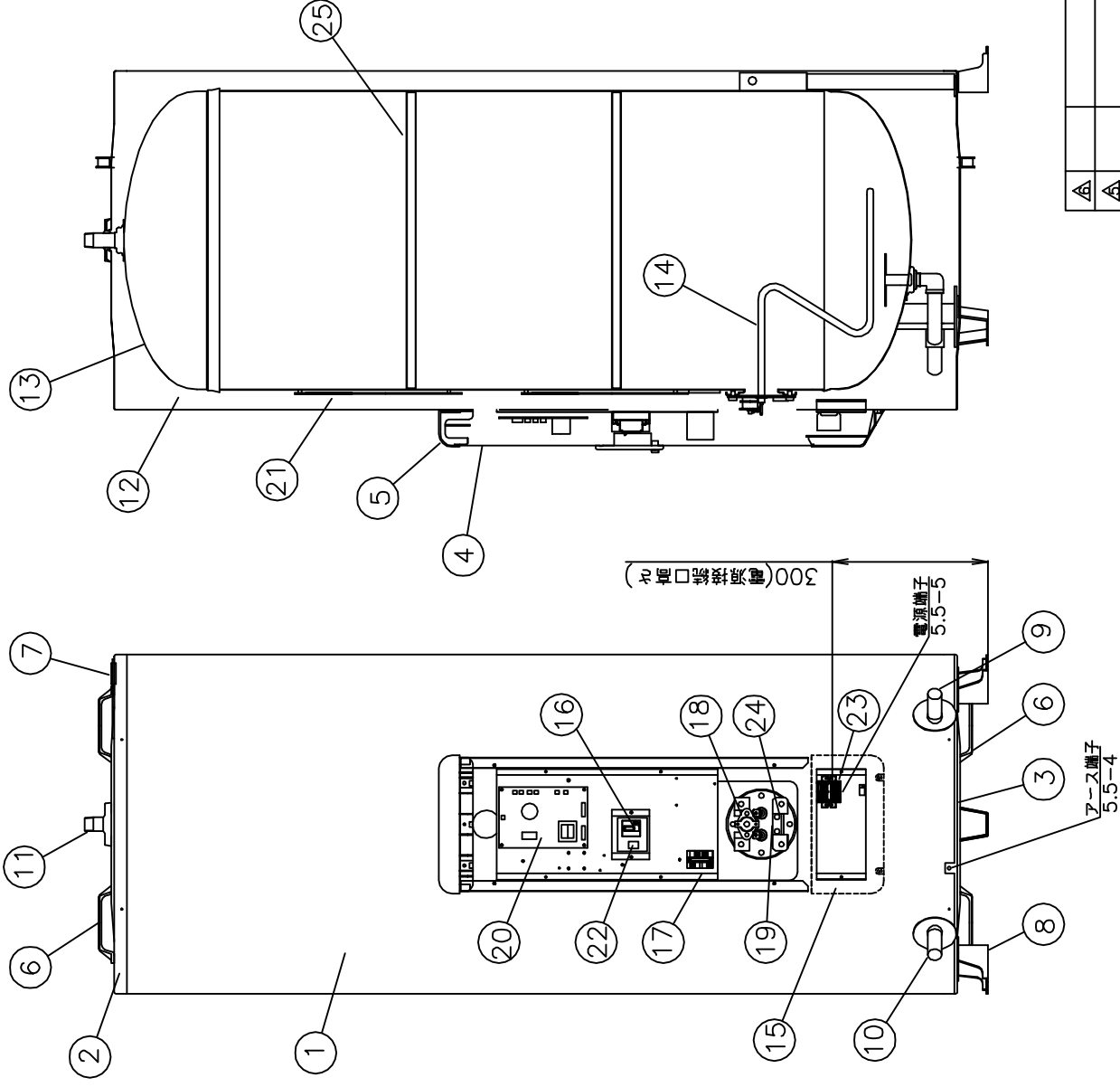
底面図



外形寸法図

尺度			部品コード		
作	開	閉	作	開	閉
成	査	認	成	査	認
'17.4.26	'17.4.26	'17.4.26	'17.4.26	'17.4.26	'17.4.26
四変テック株式会社			Y3-31246		
符号			Y3-31246		
年月日			記 事		
符			作		
号			成		
年			理		
月			番		
日			号		
記			認		
事			許		
作			認		
成			許		

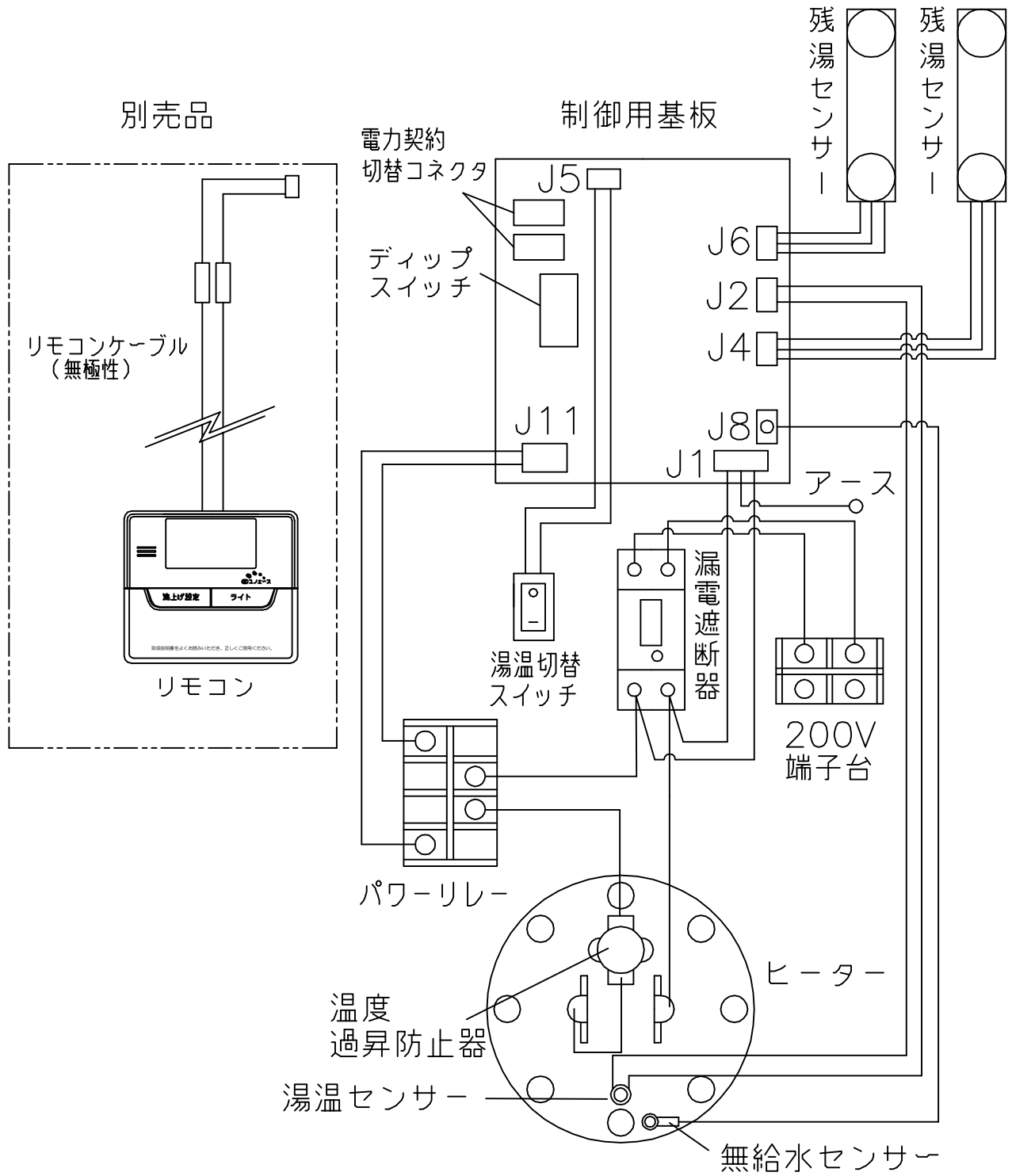
部番	品名	材質	材料寸法	個数	記事
----	----	----	------	----	----



品番	品名	仕様	材質	数量
1	外筒	塗装鋼板	アイボリー色	1
2	上蓋	塗装鋼板	アイボリー色	1
3	下蓋	亜鉛鋼板		1
4	前カバー	塗装鋼板	アイボリー色	1
5	上カバー	P.P樹脂		1
6	取手	P.P樹脂		4
7	配管支持金具	塗装鋼板	アイボリー色	1
8	脚	亜鉛鋼板		3
9	給水管(排水管)	R3/4(オネジ)	ステンレス管	1
10	排水管(給水管)	R3/4(オネジ)	ステンレス管	1
11	給湯口	R3/4(オネジ)	ステンレス	1
12	保温材	グラスウール		1
13	タンク	高耐食ステンレス鋼板		1
14	ヒーター	4.4kW		1
15	下カバー	ACS樹脂	アイボリー色	1
16	漏電遮断器	30A、感電電流15mA		1
17	リレー	30A、コイル電圧DC24V		1
18	温度上昇防止器	動作温度 98.6℃ (手動復帰)		1
19	湯温センサー	サーミスター		1
20	制御基板			1
21	残湯センサー	サーミスター		2
22	湯温切替スイッチ			1
23	200V端子台			1
24	無給水センサー			1
25	強化リング	高耐食ステンレス鋼板		2

△	△	△	△	△	△	△
尺度	λ	部品コード	構造図			
作	閉	審	木下	承	藤井	
成	'17.4.27	査	'17.4.27	認	'17.4.27	
符号	年月日	記	四変テック株式会社			Y3-31259
承認	署名	作成	管理番号			WP02QU-YEU03-X02

部番	品名	材質	材料寸度	個数	記事



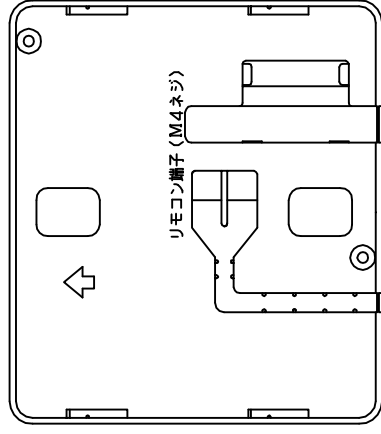
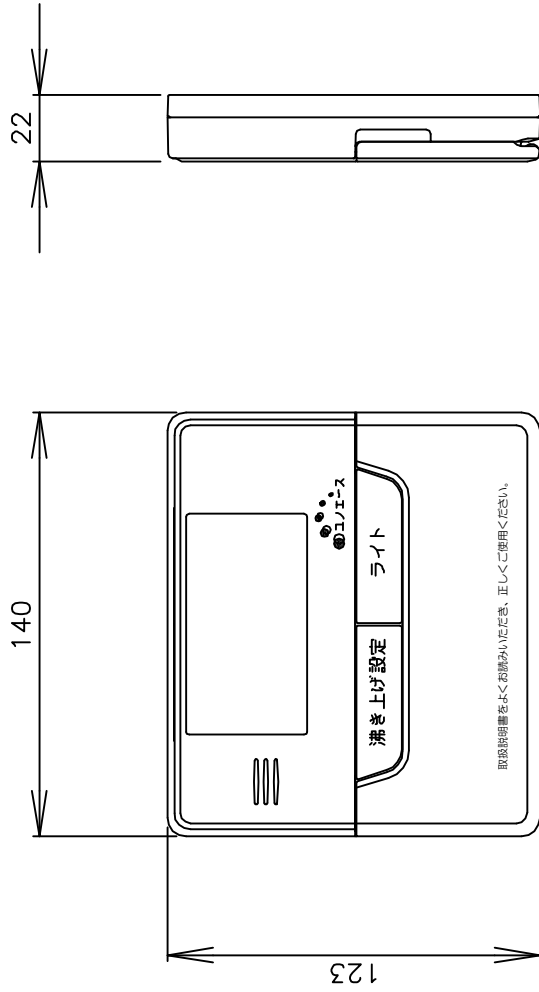
△								尺度	部品コード	配線図
△								×		
△								作 関	承 藤井	丸型300L、370L、470L
△							成 '13.1.15	番 木下	認 '13.1.15	
△								四変テック株式会社	Y4-29146	
符号	年月日	記	事	作成	審査	承認				

リモコン仕様一覧表

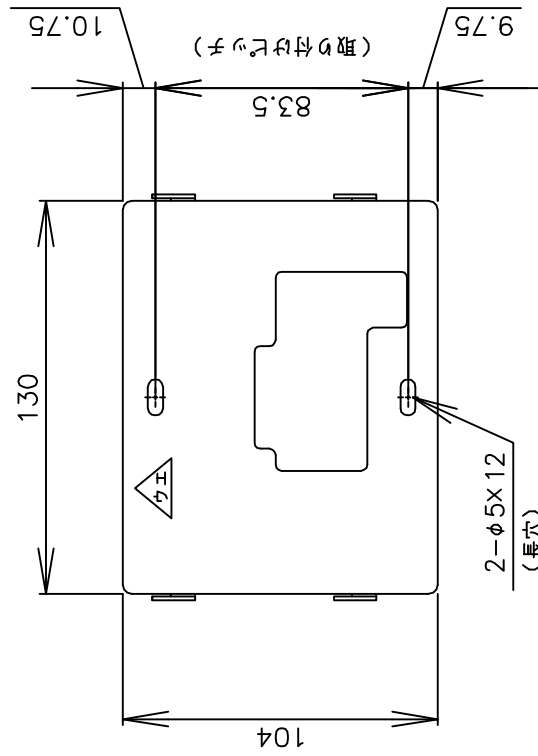
項 目		仕 様	
品 名		リモコン	
型 式		SL-DR2NA	
外形寸法(縦mm×横mm×厚みmm)		123×140×22	
設 定	沸き上げ湯温	3モード(多め／おまかせ／少なめ) 多め …… 約85℃ おまかせ …… 約65～約85℃ 少なめ …… 約65℃	
	運転休止日数	1～14日、--(連続休止)	
	沸き増し	1モード(全量)	※1
	時刻合わせ	「時 / 分 / 時刻設定」	
表 示	残湯量	5段階 150L:50L未満、50L以上、100L以上、110L以上、125L以上 200L:50L未満、50L以上、100L以上、125L以上、170L以上 300L:75L未満、75L以上、150L以上、180L以上、240L以上 370L:75L未満、75L以上、150L以上、210L以上、280L以上 460L:75L未満、75L以上、150L以上、210L以上、280L以上 470L:75L未満、75L以上、150L以上、210L以上、300L以上 560L:75L未満、75L以上、150L以上、225L以上、320L以上	
	時刻	24時間表示	※1
接 続	リモコンケーブル	2芯、0.5mm ² 以上、20m以内、極性なし	
<p>本リモコンは、マイコン型リモコンレスタイプと接続ができ、離れた場所から電気温水器の操作ができます。</p>			
<p>※1深夜電力契約でご使用の場合は、現在時刻の表示と設定および沸き増し設定はできません。</p>			

						作 成	審 査	承 認	仕様一覧表
						木下	関	藤井	
						'16.11.17	'16.11.17	'16.11.17	
						四変テック株式会社			YC-00893
符号	年月日	記 事	作成	審査	承認				

部番	品名	材質	材料寸度	個数	記事
----	----	----	------	----	----



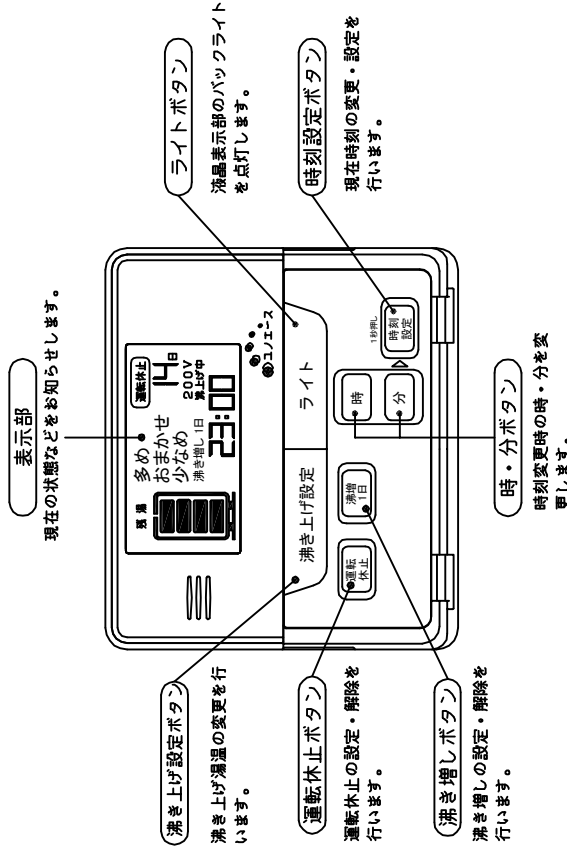
・取付板 (付属品)



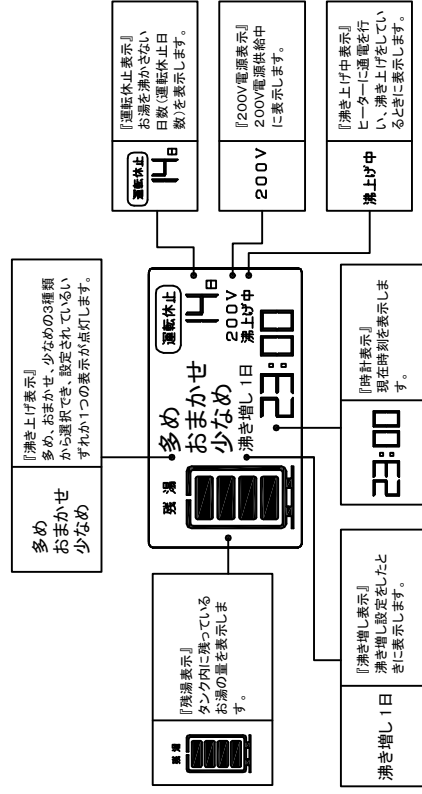
△	△	△	△	△	△	△	△	△	△	△	△	△	△	△	△	△	△	△	△
作	成	16.11.16	査	16.11.16	審	16.11.16	問	16.11.16	承	16.11.16	認	16.11.16	承	16.11.16	認	16.11.16	認	16.11.16	認
木下	作	成	16.11.16	査	16.11.16	審	16.11.16	問	16.11.16	承	16.11.16	認	16.11.16	承	16.11.16	認	16.11.16	認	16.11.16
尺	度	×		部	品	コ	ード	外形寸法図											
												リモコン							
												Y3-30994							
												四変テック株式会社							
												様式管理番号 WP02QU-YEU03-X02							

リモコン及び機能概要

リモコン操作部



リモコン表示部



ご注意

※深湯電力設定でお使いのときは時計表示、沸き増し1日は表示されません。
※「多め」「おまかせ」「少なめ」表示は設定されているいずれかが1つが表示されます。

1. 沸き上げ設定

- 沸き上げ湯温は3種類の設定ができます。
- 初めてお使いになるときは、「多め」(初期設定)に設定されています。

沸き上げ設定	沸き上げ湯温
多め	約85°Cに沸き上げます。
おまかせ	給水温と過去1週間のお湯の使用湯量から翌日の使用湯量を計算(学習値)し、約65°C～85°Cに沸き上げます。
少なめ	約65°Cに沸き上げます。

2. 「運転休止」設定

- 旅行などで数日間お湯を使用しないときは、沸き上げを停止させることができます。
- 2泊以上旅行などで留守にするときに便利です。
- 宿泊日数から1日を引いた日数を設定すれば帰宅した日からお湯が使えます。

例)3泊4日の場合

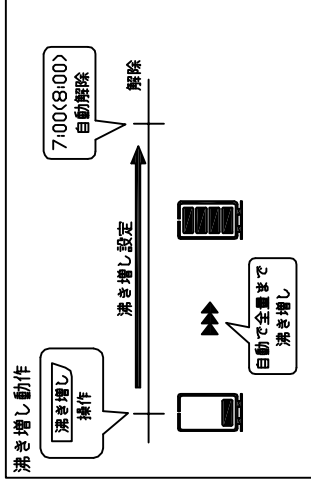
3-1=2
2日休止で設定します。

宿泊日数	運転休止設定日数
1泊	休止する必要はありません。
2泊	1日
3泊	2日
：	：
15泊	14日
連続	--日

運転休止日数は1日～14日、連続の設定ができます。

3. 沸き増し設定

- 来客などでたくさんのお湯を使うとき「沸き増し1日」設定をします。
- 設定した日はお湯が減ってきたら自動的に沸き上げを行い、お湯が足らなくなるのを防ぎます。



4. 残湯表示について

- リモコンの残湯表示は、貯湯タンク内のお湯の量を次のように表示しています。残湯表示は、目安です。
- 残湯表示は、48°C以上のお湯の量を段階的に示しています。

残湯表示	タンク容量別 残湯量の目安									
	150L	200L	300L	370L	460L	470L	560L			
△△△	50L未満	50L未満	75L未満	75L未満	75L未満	75L未満	75L未満	75L以上	75L以上	75L未満
△△	50L以上	50L以上	75L以上	75L以上	75L以上	75L以上	75L以上	75L以上	75L以上	75L以上
△	100L以上	100L以上	150L以上	150L以上	150L以上	150L以上	150L以上	150L以上	150L以上	150L以上
△	110L以上	125L以上	180L以上	210L以上	210L以上	210L以上	210L以上	210L以上	210L以上	225L以上
△	125L以上	170L以上	240L以上	280L以上	280L以上	300L以上	300L以上	300L以上	300L以上	320L以上

△	尺度	X	
△	作	木下	審
△	成	'16.11.16	認
△	符号	年月日	記
△	作威	審査	承認

機能概要

部品コード
SL-DR2NA
Y3-30995