

## 図 番 一 覧 表

タ イ プ		型 式	品 名	図 番
丸型	マイコン型 リモコンレス	SN5-4712MLS	仕様一覧表	YC- 00938
			外形寸法図	Y3- 31246
			構造 図	Y3- 31260
			配 線 図	Y4- 29146
リモコン【別売】		SL-DR2NA	仕様一覧表	YC- 00893
			外形寸法図	Y3- 30994
			機能概要	Y3- 30995

# 電気温水器仕様一覧表

項 目			仕 様		
型 式			SN5-4712MLS		
適用電力制度			時間帯別電灯 / 深夜電力 (電力契約切替コネクタの差し替え) (時間帯別電灯での使用にはリモコン(別売)が必要)		
種 別			マイコン型リモコンレスタイプ(通電制御型)		
形 状			丸型		
設置区分			屋内・屋外兼用タイプ		
ドレンパン			無		
主 電 源			時間帯別電灯	単相交流200V	
			深夜電力	単相交流200V	
リモコン設置			リモコン後付可(別売)		
リモコン制御電源			時間帯別電灯	不要	
			深夜電力	不要	
消費電力			5.4kW		
外形寸法(幅×奥行×高さ)			W730×D841×H1751		
製品質量			76kg (満水時546kg)		
給水方式			逃し弁・減圧弁による水道直結		
通電制御方式			マイコン制御		
タンク容量			470L		
沸き上げ温度			多め(約85℃) おまかせ(約65~85℃) 少なめ(約65℃)		
主 要 部 品	タンク	材質	高耐食ステンレス鋼板		
		階下給湯性能	可能		
	保温材		グラスウール		
	ヒータ		シーズヒータ		
	アース		アース端子		
	漏電遮断器		200V-30A 感度電流15mA		
	自動温度調節器		マイコン自動温度調節		
	残湯センサー		サーミスタ検知		
	温度過昇防止器		98.6℃ OFF/手動復帰		
	配 管	配管内蔵部材	減圧弁	—	
逃し弁			—		
過圧防止弁			—		
給水配管接続口			R	3/4	オネジ
	2次給水配管接続口	—			
	給湯配管接続口	R	3/4	オネジ	
	排水配管接続口	R	3/4	オネジ	
操作切り替え			—		
本 体 側 機 能	時計合わせ		—		
	湯温設定		2モード(多め・おまかせ)		
	表示	残湯量	—		
		時刻	—		
沸き増し設定		—			
リ モ コ ン ( 別 売 ) 側 機 能	時計合わせ		「時/分/時計設定」		
	湯温設定		3モード(多め・おまかせ・少なめ)		
	表示	残湯量	5段階 (75L未満、75L以上、150L以上、210L以上、300L以上)		
		時刻	24時間表示		
	沸き増し設定		1モード(全量)		
保証期間(条件等は保証書に記載)			2年(ヒータ3年, タンク5年)		
日本水道協会認証登録番号			A-249		
BL認定番号			—		
電気用品適合性検査証明書番号			JET0935-81070-1004		

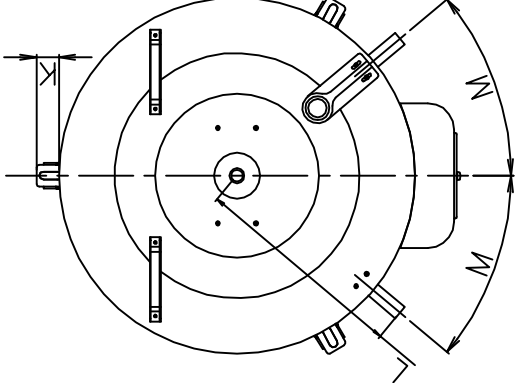
						作 成	審 査	承 認	仕様一覧表
						関	木下	藤井	
						'17.4.28	'17.4.28	'17.4.28	
符号	年月日	記 事	作成	審査	承認	四変テック株式会社			YC-00938

部番	品名	材質	材料寸度	個数	記事
----	----	----	------	----	----

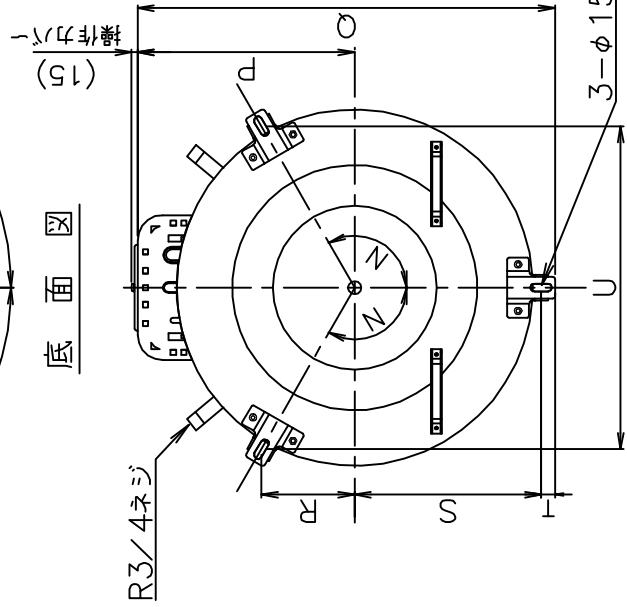
型式	SN3-308S SN3-3012MLS	SN4-378S SN4-3712MLS	SN5-479S SN5-4712MLS	SN6-568MLS
タンク容量 (L)	300	370	470	560
質量 本体 (kg)	63	68	76	91
満水時	363	438	546	651
A	φ600	φ655	φ730	φ730
B	1724	1744	1751	2022
C	47	57	50	50
D	1617	1627	1641	1912
E	60	60	60	60
F	266	266	266	266
G	860	860	860	860
H	111	140	151	151
J	110	110	110	110
K	33	41	42	42
L	360	391	411	411
M°	45.7	40	36.5	36.5
N°	120	120	120	120
P	372	399	436	436
Q	705	766	841	841
R	154	171	190	190
S	307	342	380	380
T	26	26	26	26
U	532	593	658	658

寸法 (mm)

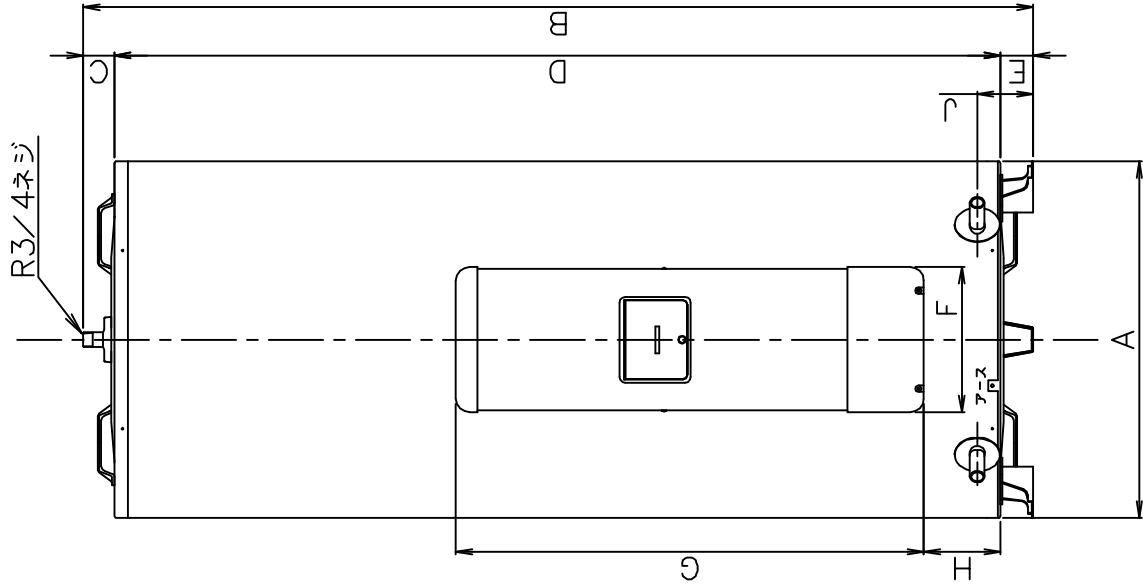
上面図



底面図



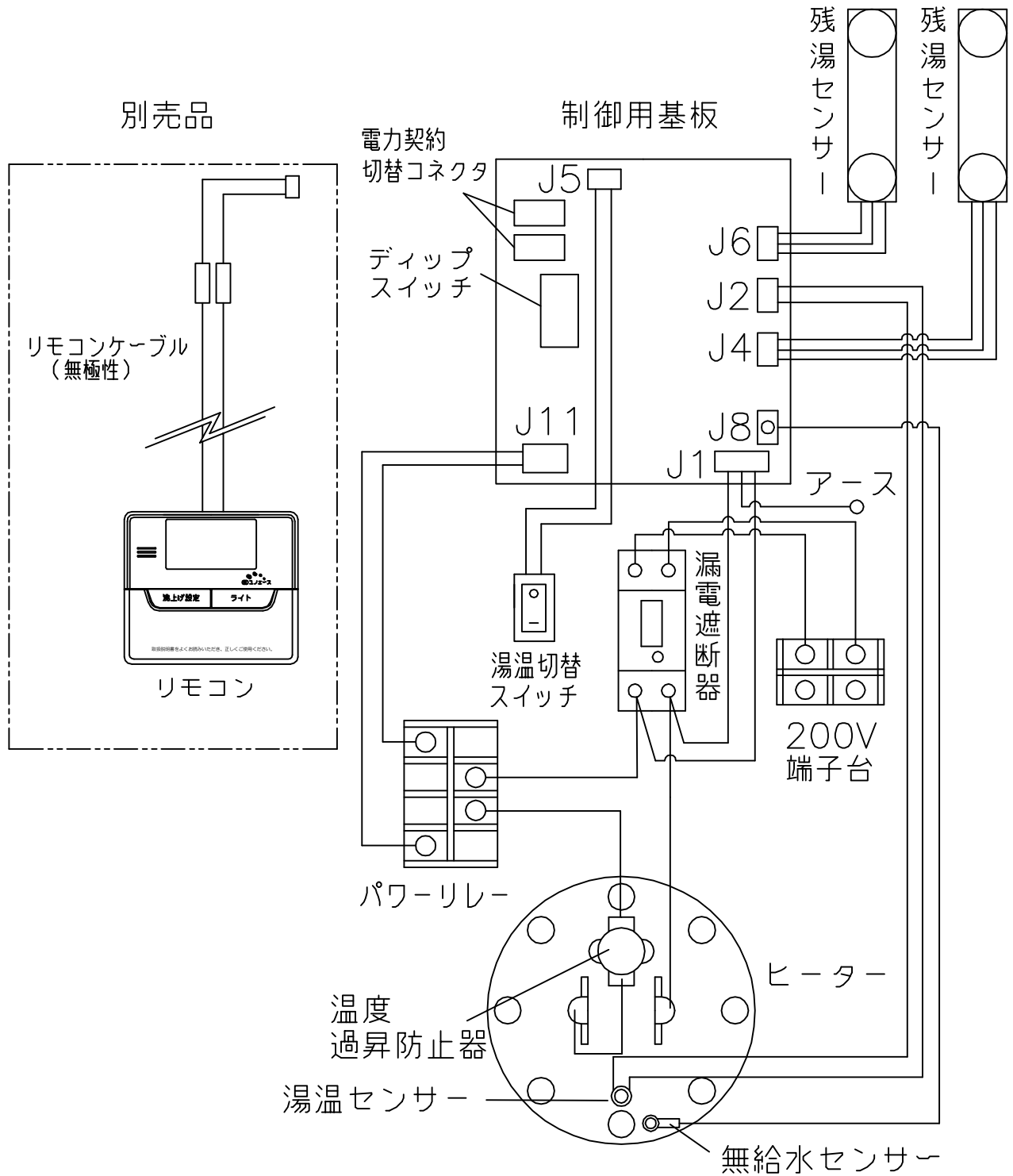
正面図



△	△	△	△	△	△	△	△	
尺	度	部	品	コ	ド	外形寸法図		
作	開	審	査	承	認	承	認	
'17.4.26	'17.4.26	'17.4.26	'17.4.26	'17.4.26	'17.4.26	木下	藤井	
符号	年月日	記事	作	成	管理	承認	承認	
四変テック株式会社							Y3-31246	



部番	品名	材質	材料寸度	個数	記事



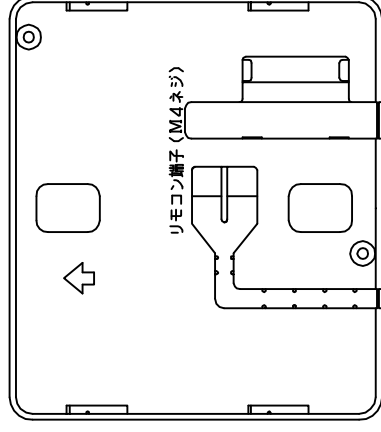
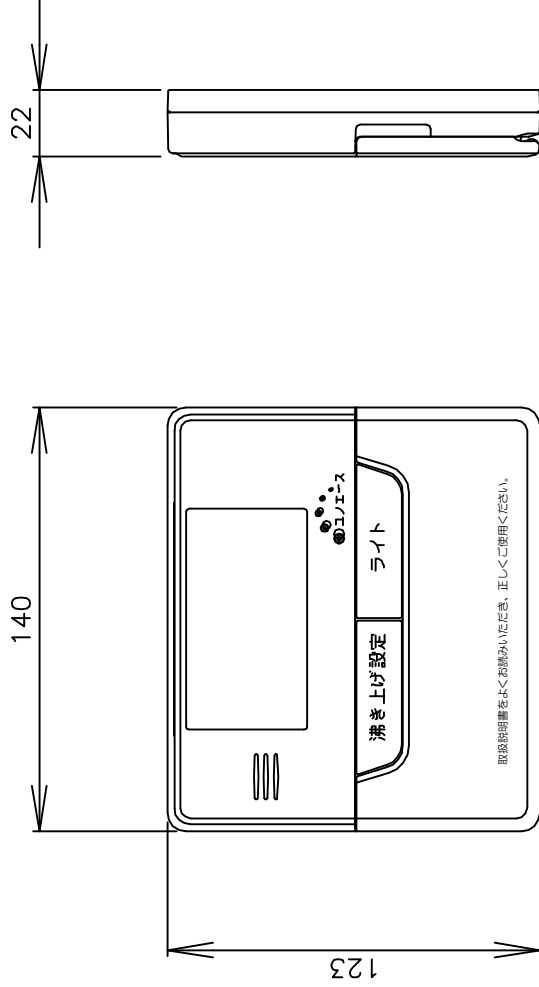
△								尺度	部品コード	配線図
△								×		
△								作 関 番 木下 承 藤井		丸型300L、370L、470L
△								成 '13.1.15 査 '13.1.15 認 '13.1.15		
△								四変テック株式会社	Y4-29146	
符号	年月日	記	事	作成	審査	承認				

## リモコン仕様一覧表

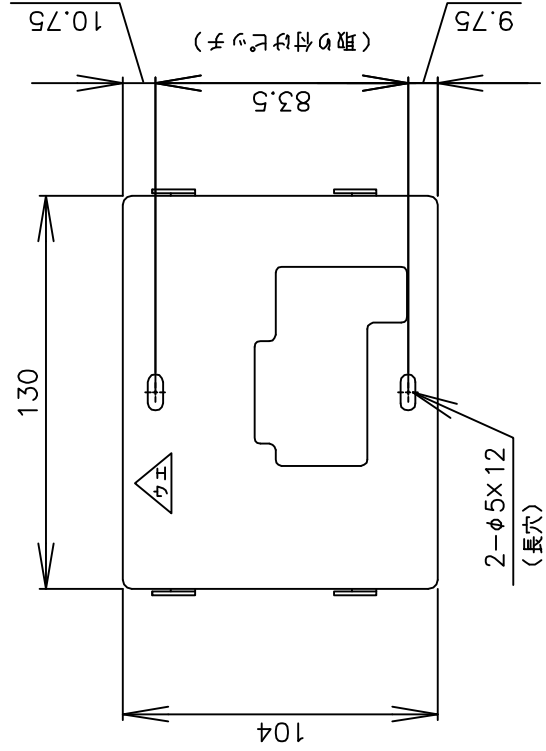
項 目		仕 様	
品 名		リモコン	
型 式		SL-DR2NA	
外形寸法(縦mm×横mm×厚みmm)		123×140×22	
設 定	沸き上げ湯温	3モード(多め／おまかせ／少なめ) 多め …… 約85℃ おまかせ …… 約65～約85℃ 少なめ …… 約65℃	
	運転休止日数	1～14日、--(連続休止)	
	沸き増し	1モード(全量)	※1
	時刻合わせ	「時 / 分 / 時刻設定」	
表 示	残湯量	5段階 150L:50L未満、50L以上、100L以上、110L以上、125L以上 200L:50L未満、50L以上、100L以上、125L以上、170L以上 300L:75L未満、75L以上、150L以上、180L以上、240L以上 370L:75L未満、75L以上、150L以上、210L以上、280L以上 460L:75L未満、75L以上、150L以上、210L以上、280L以上 470L:75L未満、75L以上、150L以上、210L以上、300L以上 560L:75L未満、75L以上、150L以上、225L以上、320L以上	
	時刻	24時間表示	※1
接 続	リモコンケーブル	2芯、0.5mm <sup>2</sup> 以上、20m以内、極性なし	
<p>本リモコンは、マイコン型リモコンレスタイプと接続ができ、離れた場所から電気温水器の操作ができます。</p>			
<p>※1深夜電力契約でご使用の場合は、現在時刻の表示と設定および沸き増し設定はできません。</p>			

						作成	審査	承認	仕様一覧表
						木下	関	藤井	
						'16.11.17	'16.11.17	'16.11.17	
						四変テック株式会社			YC-00893
符号	年月日	記 事	作成	審査	承認				

部番	品名	材質	材料寸度	個数	記事



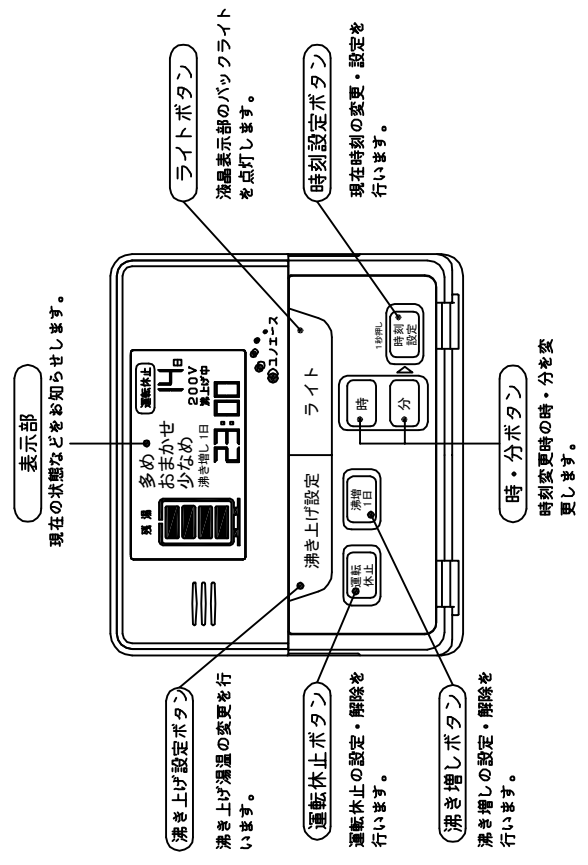
・取付板 (付属品)



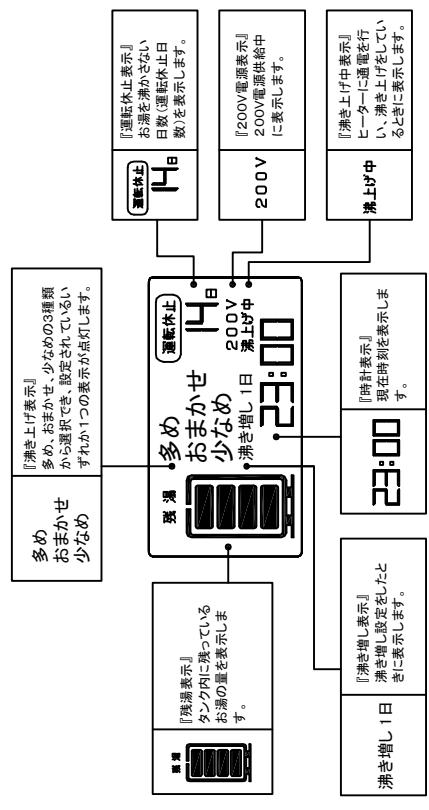
△					尺度	部品コード		外形寸法図	
△					⊕	×	藤井	リモコン	
△					作	一	承		
△					木	閱	認		
△					下	査	'16.11.16		
△					成	'16.11.16	認		
△					符	年	月	日	
△					記	書			
△					作	成	審	承認	
							四変テック株式会社		Y3-30994
様式管理番号 WP02QU-YEU03-X02									

# リモコン及び機能概要

## リモコン操作部



## リモコン表示部



【ご注意】  
※深夜電力設定でお使いのときは時刻表示、沸き増し1日は表示されません。  
※「多め」「おまかせ」「少なめ」表示は設定されているいずれか1つが表示されます。

## 1. 沸き上げ設定

- 沸き上げ湯温は3種類の設定ができます。
- 初めてお使いになるときは、「多め」(初期設定)に設定されています。

沸き上げ設定	沸き上げ湯温
多め	約85°Cに沸き上げます。
おまかせ	給水温と過去1週間のお湯の使用湯量から翌日の使用湯量を計算(学習値)し、約65°C～85°Cに沸き上げます。
少なめ	約65°Cに沸き上げます。

## 2. 「運転休止」設定

- 旅行などで数日間お湯を使用しないときは、沸き上げを停止させることができます。
- 2泊以上旅行などで留守にするときに便利です。
- 宿泊日数から1日を引いた日数を設定すれば帰宅した日からお湯が使えます。

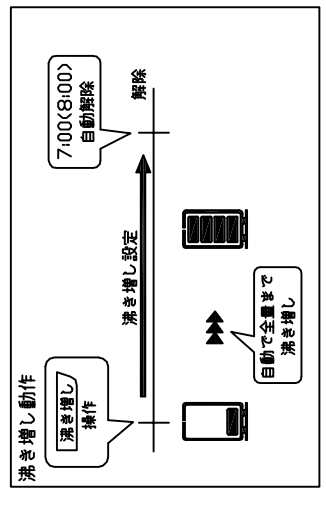
例)3泊4日の場合  
3-1=2  
2日休止で設定します。

宿泊日数	運転休止設定日数
1泊	休止する必要はありません。
2泊	1日
3泊	2日
⋮	⋮
15泊	14日
連続	--日

運転休止日数は1日～14日、連続の設定ができます。

## 3. 沸き増し設定

- 来客などでたくさんのお湯を使うとき「沸増1日」設定をします。
- 設定した日はお湯が減ってきたら自動的に沸き上げを行い、お湯が足らなくなるのを防ぎます。



## 4. 残湯表示について

- リモコンの残湯表示は、貯湯タンク内のお湯の量を次のように表示しています。残湯表示は、目安です。
- 残湯表示は、48°C以上のお湯の量を段階的に示しています。

残湯表示	タンク容量別 残湯量の目安									
	150L	200L	300L	370L	460L	470L	560L	75L	75L	75L
△△△△△	50L 未満	50L 未満	75L 未満	75L 未満	75L 未満	75L 未満	75L 未満	75L 未満	75L 以上	75L 以上
△△△△	50L 以上	50L 以上	75L 以上	75L 以上	75L 以上	75L 以上	75L 以上	75L 以上	75L 以上	75L 以上
△△△	100L 以上	100L 以上	150L 以上	150L 以上	150L 以上	150L 以上	150L 以上	150L 以上	150L 以上	150L 以上
△△	110L 以上	125L 以上	180L 以上	210L 以上	210L 以上	210L 以上	210L 以上	210L 以上	210L 以上	225L 以上
△	125L 以上	170L 以上	240L 以上	280L 以上	280L 以上	280L 以上	280L 以上	280L 以上	300L 以上	320L 以上

## 機能概要

尺度	部品コード	機能概要	
作 成	審 査	承 認	SL-DR2NA
16.11.16	16.11.16	16.11.16	
木下	関	藤井	
符号	年月日	記 事	作 成
Y3-30995			四変テック株式会社