

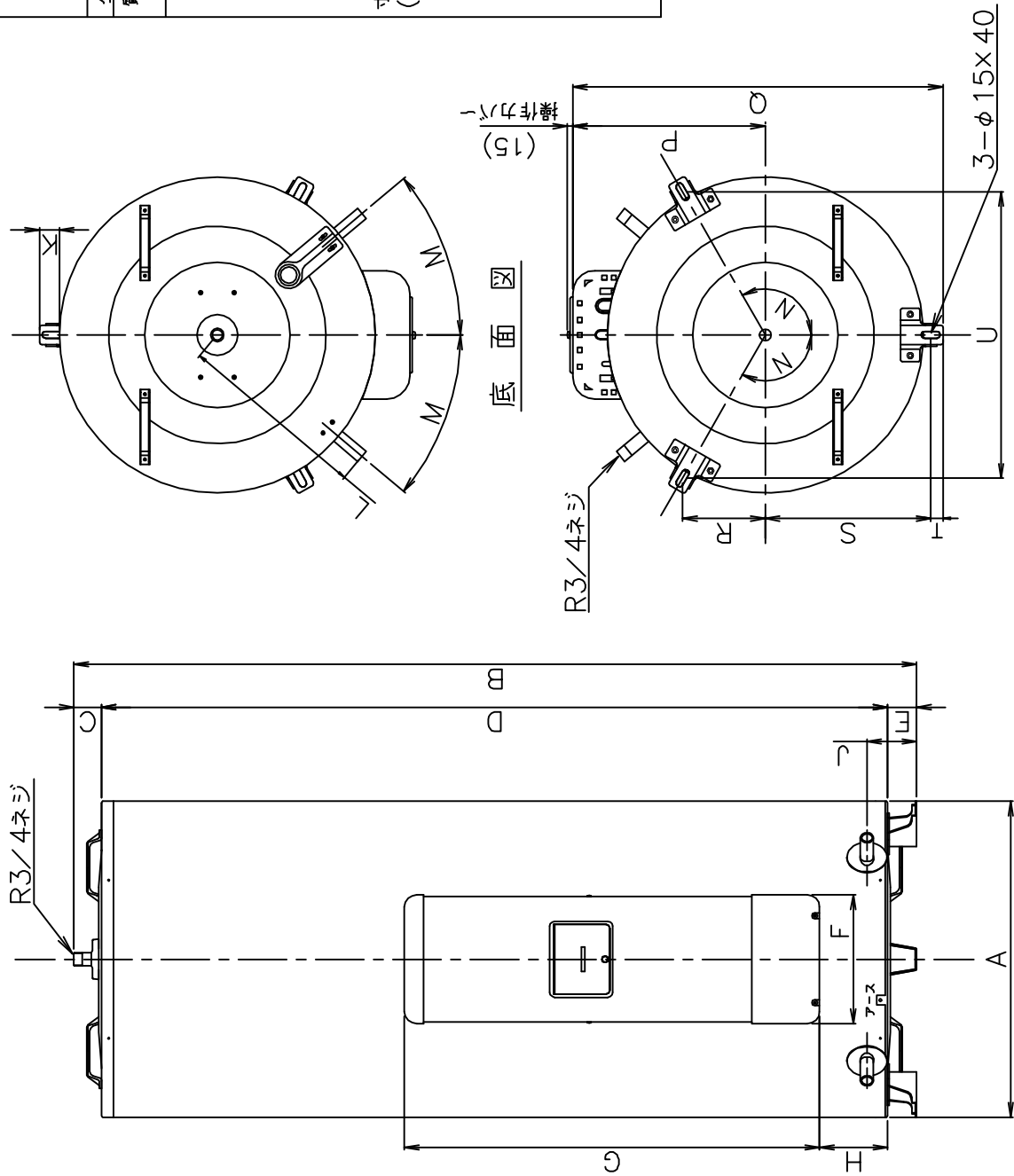
図 番 一 覧 表

タ イ プ		型 式	品 名	図 番
丸型	マイコン型 リモコンレス	SN5-4714ML	仕様一覧表	YC- 00931
			外形寸法図	Y3- 31245
			構造 図	Y3- 31253
			配 線 図	Y4- 29146
リモコン【別売】		SL-DR2NA	仕様一覧表	YC- 00893
			外形寸法図	Y3- 30994
			機能概要	Y3- 30995

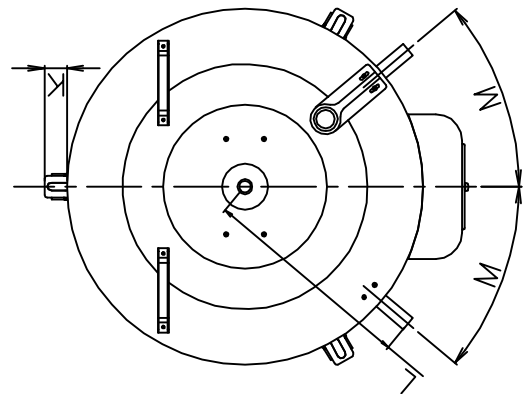
部番	品名	材質	材料寸数	個数	記事
----	----	----	------	----	----

型式	SN3-3010 SN3-3014ML	SN4-3710 SN4-3714ML	SN5-4711 SN5-4714ML	SN6-5610 SN6-5610ML
タンク容量 (L)	300	370	470	560
質量 本体	49	50	62	67
満水時	349	420	532	627
A	φ600	φ655	φ730	φ730
B	1724	1744	1751	2022
C	47	57	50	50
D	1617	1627	1641	1912
E	60	60	60	60
F	266	266	266	266
G	860	860	860	860
H	111	140	151	151
J	110	110	110	110
K	33	41	42	42
L	360	391	411	411
M°	45.7	40	36.5	36.5
N°	120	120	120	120
P	372	399	436	436
Q	705	766	841	841
R	154	171	190	190
S	307	342	380	380
T	26	26	26	26
U	532	593	658	658

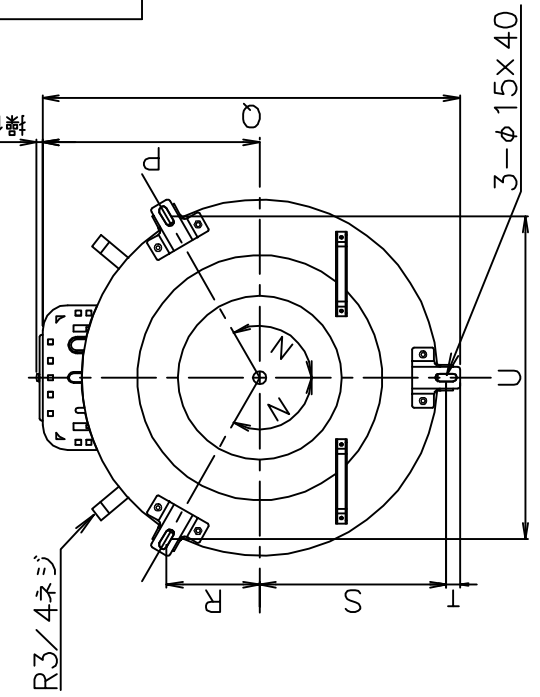
正面図



上面図

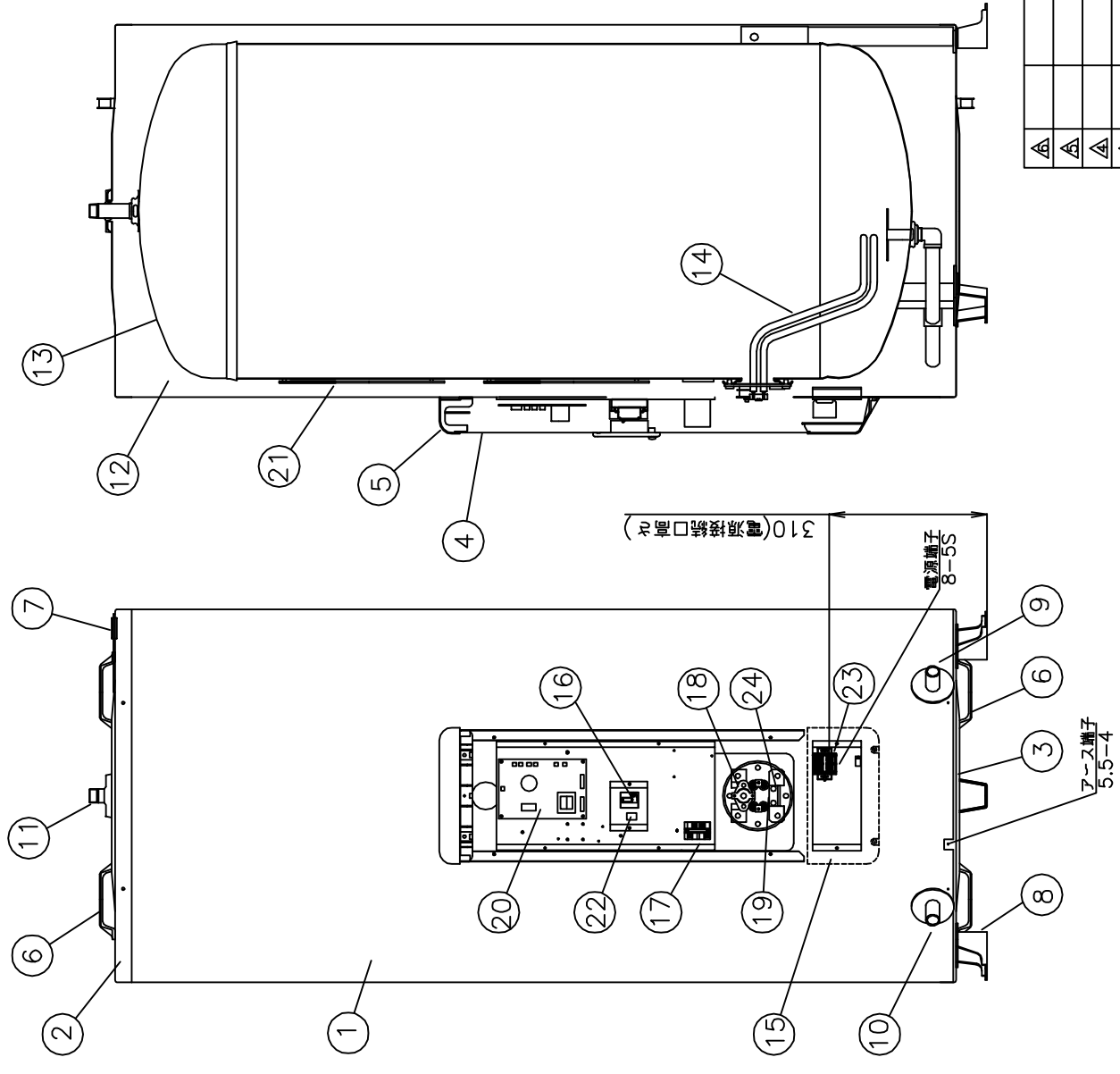


底面図



△	△	△	△	△	△	△	△	△	△	
尺	度	部	品	コ	ド	外形寸法図				
作	開	番	一	番	下	承	井			
成	'17.4.26	査	'17.4.26	認	'17.4.26					
符	号	年	月	日	記	事	作	成	審	査
四変テック株式会社							Y3-31245			
様式管理番号 WP02QU-YEU03-X02										

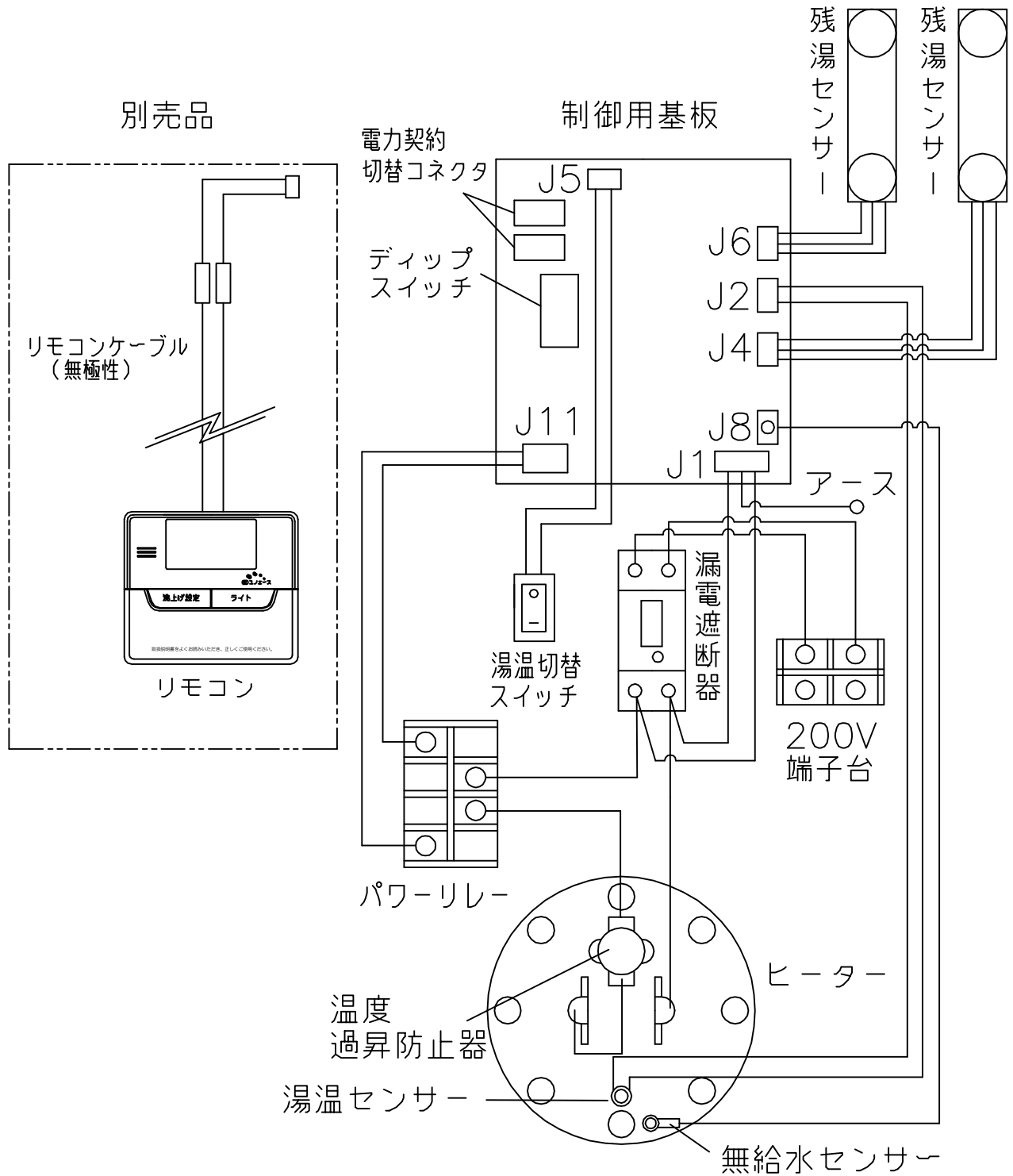
部番	品名	材質	材料寸法	個数	記事
----	----	----	------	----	----



品番	品名	仕様	材質	数量
1	外筒	塗装鋼板	アイボリー色	1
2	上蓋	塗装鋼板	アイボリー色	1
3	下蓋	亜鉛鋼板		1
4	前カバー	塗装鋼板	アイボリー色	1
5	上カバー	P.P樹脂		1
6	取手	P.P樹脂		4
7	配管支持金具	塗装鋼板	アイボリー色	1
8	脚	亜鉛鋼板		3
9	給水管(排水管)	R3/4(オネジ)	ステンレス管	1
10	排水管(給水管)	R3/4(オネジ)	ステンレス管	1
11	給湯口	R3/4(オネジ)	ステンレス	1
12	保温材	グラスウール		1
13	タンク	高耐食ステンレス鋼板		1
14	ヒーター	5.4kW		1
15	下カバー	ACS樹脂	アイボリー色	1
16	漏電遮断器	30A、感電電流15mA		1
17	リレー	30A、コイル電圧DC24V		1
18	温度過昇防止器	動作温度 98.6℃(手動復帰)		1
19	湯温センサー	サーミスター		1
20	制御基板			1
21	残湯センサー	サーミスター		2
22	湯温切替スイッチ			1
23	200V端子台			1
24	無給水センサー			1

△	△	△	△	△	△	△	△
尺度	λ	部品コード	構造図				
作	開	番	木下	承	藤井		
成	成	査	'17.4.27	認	'17.4.27		
符号	年月日	記	書	作	成	書	承認
四変テック株式会社				Y3-31253			
SN5-4714ML							

部番	品名	材質	材料寸度	個数	記事
----	----	----	------	----	----



△						尺度	部品コード	配線図
△						×		
△						作 関 番 木下 承 藤井	丸型300L、370L、470L	
△						成 '13.1.15 査 '13.1.15 認 '13.1.15		
△						四変テック株式会社	Y4-29146	
符号	年月日	記	事	作成	審査	承認		

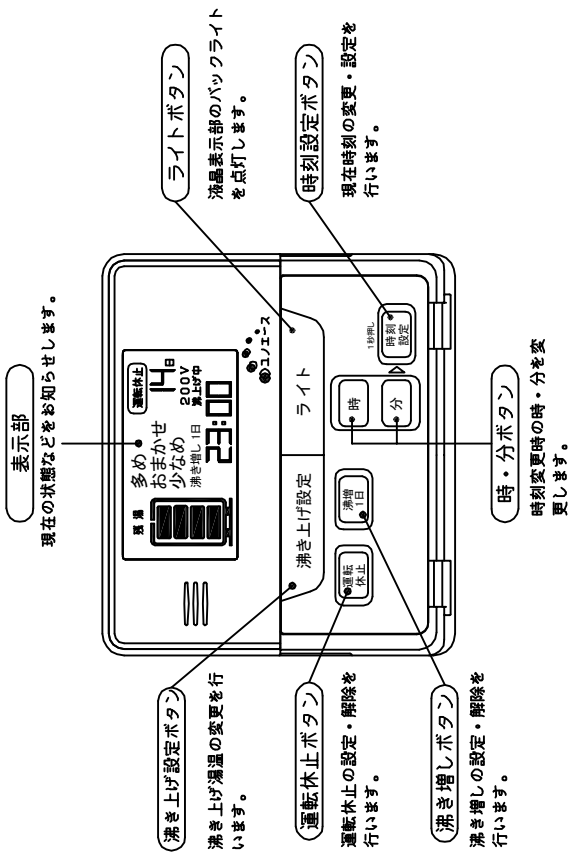
リモコン仕様一覧表

項 目		仕 様	
品 名		リモコン	
型 式		SL-DR2NA	
外形寸法(縦mm×横mm×厚みmm)		123×140×22	
設 定	沸き上げ湯温	3モード(多め／おまかせ／少なめ) 多め …… 約85℃ おまかせ …… 約65～約85℃ 少なめ …… 約65℃	
	運転休止日数	1～14日、--(連続休止)	
	沸き増し	1モード(全量)	※1
	時刻合わせ	「時 / 分 / 時刻設定」	
表 示	残湯量	5段階 150L: 50L未満、50L以上、100L以上、110L以上、125L以上 200L: 50L未満、50L以上、100L以上、125L以上、170L以上 300L: 75L未満、75L以上、150L以上、180L以上、240L以上 370L: 75L未満、75L以上、150L以上、210L以上、280L以上 460L: 75L未満、75L以上、150L以上、210L以上、280L以上 470L: 75L未満、75L以上、150L以上、210L以上、300L以上 560L: 75L未満、75L以上、150L以上、225L以上、320L以上	
	時刻	24時間表示	※1
接 続	リモコンケーブル	2芯、0.5mm ² 以上、20m以内、極性なし	
<p>本リモコンは、マイコン型リモコンレスタイプと接続ができ、離れた場所から電気温水器の操作ができます。</p>			
<p>※1深夜電力契約でご使用の場合は、現在時刻の表示と設定および沸き増し設定はできません。</p>			

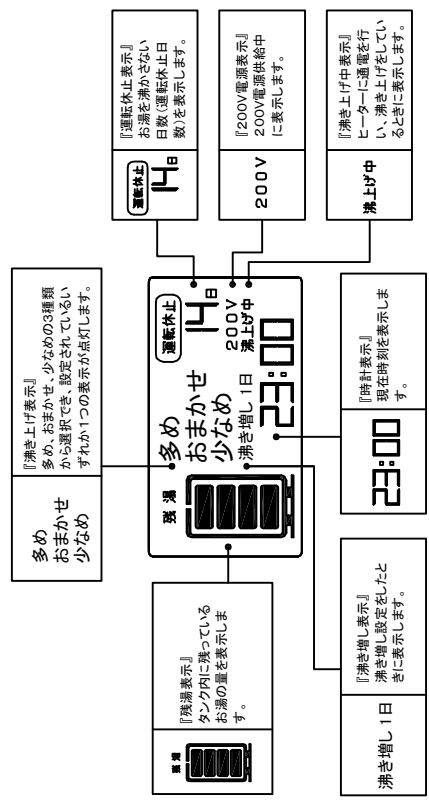
						作成	審査	承認	仕様一覧表
						木下	関	藤井	
						'16.11.17	'16.11.17	'16.11.17	
						四変テック株式会社			YC-00893
符号	年月日	記 事	作成	審査	承認				

リモコン及び機能概要

リモコン操作部



リモコン表示部



【ご注意】
※深夜電力設定でお使いのときは時刻表示、沸き増し1日は表示されません。
※「多め」「おまかせ」「少なめ」表示は設定されているいずれか1つが表示されます。

1. 沸き上げ設定

- 沸き上げ湯温は3種類の設定ができます。
- 初めてお使いになるときは、「多め」(初期設定)に設定されています。

沸き上げ設定	沸き上げ湯温
多め	約85°Cに沸き上げます。
おまかせ	給水温と過去1週間のお湯の使用湯量から翌日の使用湯量を計算(学習値)し、約65°C～85°Cに沸き上げます。
少なめ	約65°Cに沸き上げます。

2. 「運転休止」設定

- 旅行などで数日間お湯を使用しないときは、沸き上げを停止させることができます。
- 2泊以上旅行などで留守にするときに便利です。
- 宿泊日数から1日を引いた日数を設定すれば帰宅した日からお湯が使えます。

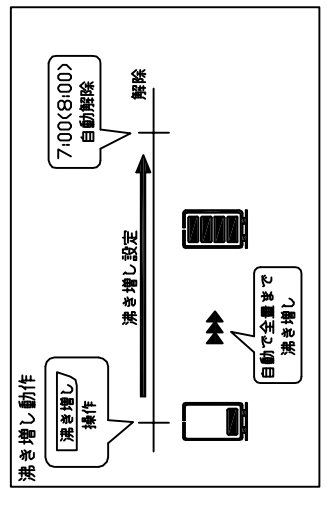
例)3泊4日の場合
3-1=2
2日休止で設定します。

宿泊日数	運転休止設定日数
1泊	休止する必要はありません。
2泊	1日
3泊	2日
⋮	⋮
15泊	14日
連続	--日

運転休止日数は1日～14日、連続の設定ができます。

3. 沸き増し設定

- 来客などでたくさんのお湯を使うとき「沸増1日」設定をします。
- 設定した日はお湯が減ってきたら自動的に沸き上げを行い、お湯が足らなくなるのを防ぎます。



4. 残湯表示について

- リモコンの残湯表示は、貯湯タンク内のお湯の量を次のように表示しています。残湯表示は、目安です。
- 残湯表示は、48°C以上のお湯の量を段階的に示しています。

残湯表示	タンク容量別 残湯量の目安									
	150L	200L	300L	370L	460L	470L	560L	75L	75L	75L
△△△△△	50L 未満	50L 未満	75L 未満	75L 未満	75L 未満	75L 未満	75L 未満	75L 未満	75L 未満	75L 未満
△△△△	50L 以上	50L 以上	75L 以上	75L 以上	75L 以上	75L 以上	75L 以上	75L 以上	75L 以上	75L 以上
△△△	100L 以上	100L 以上	150L 以上	150L 以上	150L 以上	150L 以上	150L 以上	150L 以上	150L 以上	150L 以上
△△	110L 以上	125L 以上	180L 以上	210L 以上	210L 以上	210L 以上	210L 以上	210L 以上	210L 以上	225L 以上
△	125L 以上	170L 以上	240L 以上	280L 以上	280L 以上	280L 以上	280L 以上	300L 以上	300L 以上	320L 以上

機能概要

尺度	部品コード	機能概要	
作 木下	承 藤井	SL-DR2NA	
成 '16.11.16	認 '16.11.16	Y3-30995	
符号 年月日	記 事	四変テック株式会社	
		様式管理番号 WP02QU-YEU03-X02	