

図 番 一 覧 表

タ イ プ		型 式	品 名	図 番
丸型	マイコンレス型	SN5-479S	仕様一覧表	YC- 00935
			外形寸法図	Y3- 31246
			構 造 図	Y3- 31257
			配 線 図	Y4- 24222

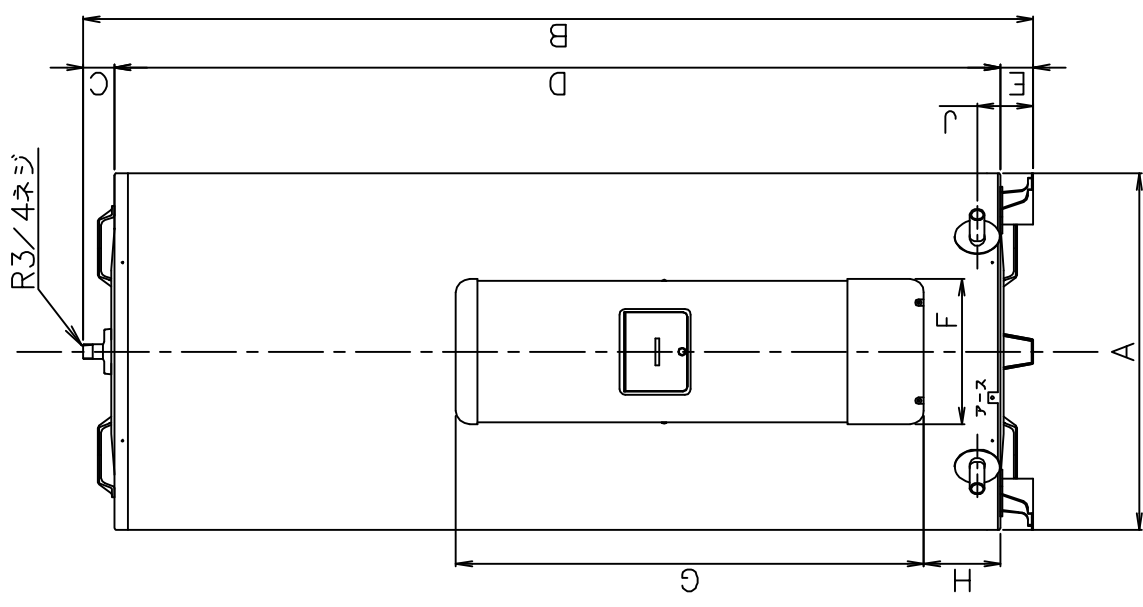
電気温水器仕様一覧表

項 目	仕 様		
型 式	SN5-479S		
適用電力制度	深夜電力		
種 別	マイコンレスタイプ		
形 状	丸型		
設置区分	屋内・屋外兼用タイプ		
ドレンパン	無		
主電源	深夜電力	単相交流200V	
リモコン設置	—		
リモコン制御電源	—		
消費電力	5.4kW		
外形寸法(幅×奥行×高さ)	W730×D841×H1751		
製品質量	76kg (満水時546kg)		
給水方式	逃し弁・減圧弁による水道直結		
通電制御方式	—		
タンク容量	470L		
沸き上げ温度	約85°C		
主要 部品	タンク	材質	高耐食ステンレス鋼板
		階下給湯性能	可能
	保温材	グラスウール	
	ヒータ	シーズヒータ	
	アース	アース端子	
	漏電遮断器	200V-30A 感度電流15mA	
	自動温度調節器	84.5°C OFF/自動復帰	
	残湯センサー	—	
	温度過昇防止器	95.0°C OFF/手動復帰	
	配管内蔵 部材	減圧弁	—
逃し弁		—	
過圧防止弁		—	
配管	給水配管接続口	R 3/4 オネジ	
	2次給水配管接続口	—	
	給湯配管接続口	R 3/4 オネジ	
	排水配管接続口	R 3/4 オネジ	
操作切り替え			—
本体 側 機能	時計合わせ		—
	湯温設定		—
	表示	残湯量	—
		時刻	—
沸き増し設定		—	
リモコン (別売) 側 機能	時計合わせ		—
	湯温設定		—
	表示	残湯量	—
		時刻	—
	沸き増し設定		—
保証期間(条件等は保証書に記載)			2年(ヒータ3年, タンク5年)
日本水道協会認証登録番号			A-249
BL認定番号			—
電気用品適合性検査証明書番号			JET0935-81070-1005

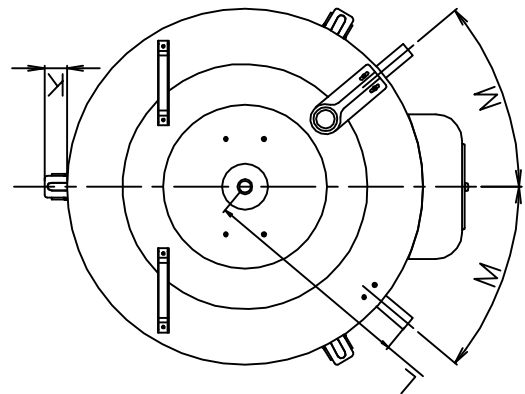
						仕様一覧表
					関	木下
						藤井
					'17.4.28	'17.4.28
						'17.4.28
符号	年月日	記	事	作成	審査	承認
						四変テック株式会社
						YC-00935

部番	品名	材質	材料寸度	個数	記事
----	----	----	------	----	----

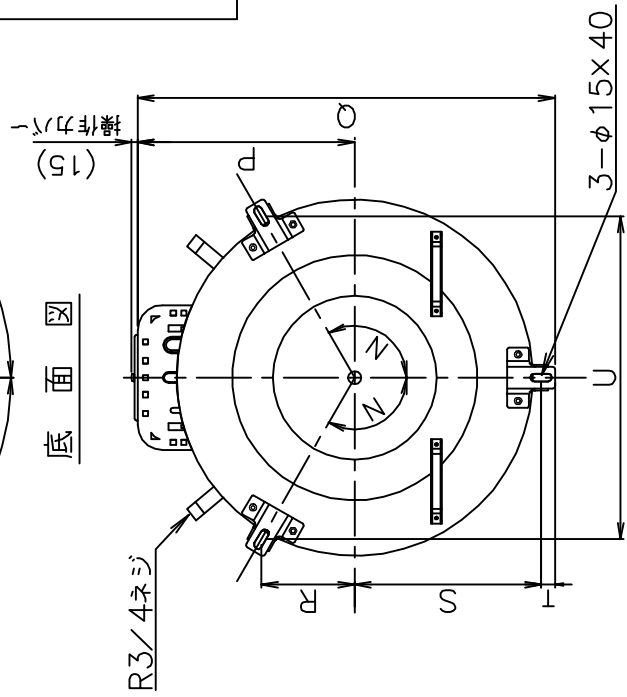
正面図



上面図



底面図



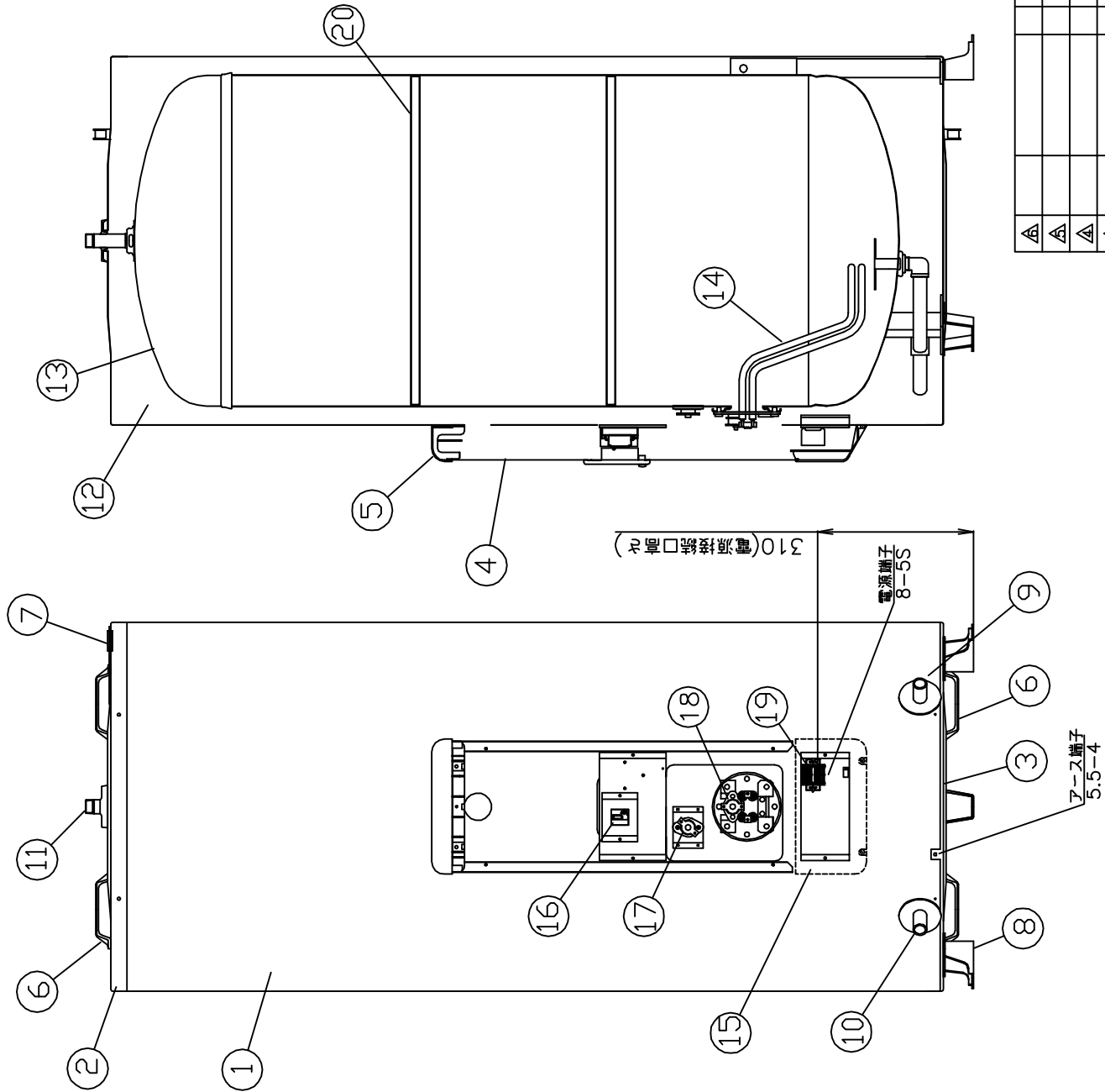
型式	SN3-308S SN3-3012MLS	SN4-378S SN4-3712MLS	SN5-479S SN5-4712MLS	SN6-568MLS
タンク容量 (L)	300	370	470	560
質量 本体	63	68	76	91
満水時	363	438	546	651
A	φ600	φ655	φ730	φ730
B	1724	1744	1751	2022
C	47	57	50	50
D	1617	1627	1641	1912
E	60	60	60	60
F	266	266	266	266
G	860	860	860	860
H	111	140	151	151
J	110	110	110	110
K	33	41	42	42
L	360	391	411	411
M°	45.7	40	36.5	36.5
N°	120	120	120	120
P	372	399	436	436
Q	705	766	841	841
R	154	171	190	190
S	307	342	380	380
T	26	26	26	26
U	532	593	658	658

寸法
(mm)

外形寸法図

尺度	部品コード	外形寸法図	
λ	λ		
作閉	木下	承	腰井
成	'17.4.26	査	'17.4.26
符号	年月日	記事	作成者/承認
Δ			
Δ			
Δ			
Δ			
Δ			
Δ			
四変テック株式会社		Y3-31246	
様式管理番号 WP02QU-YEU03-X02			

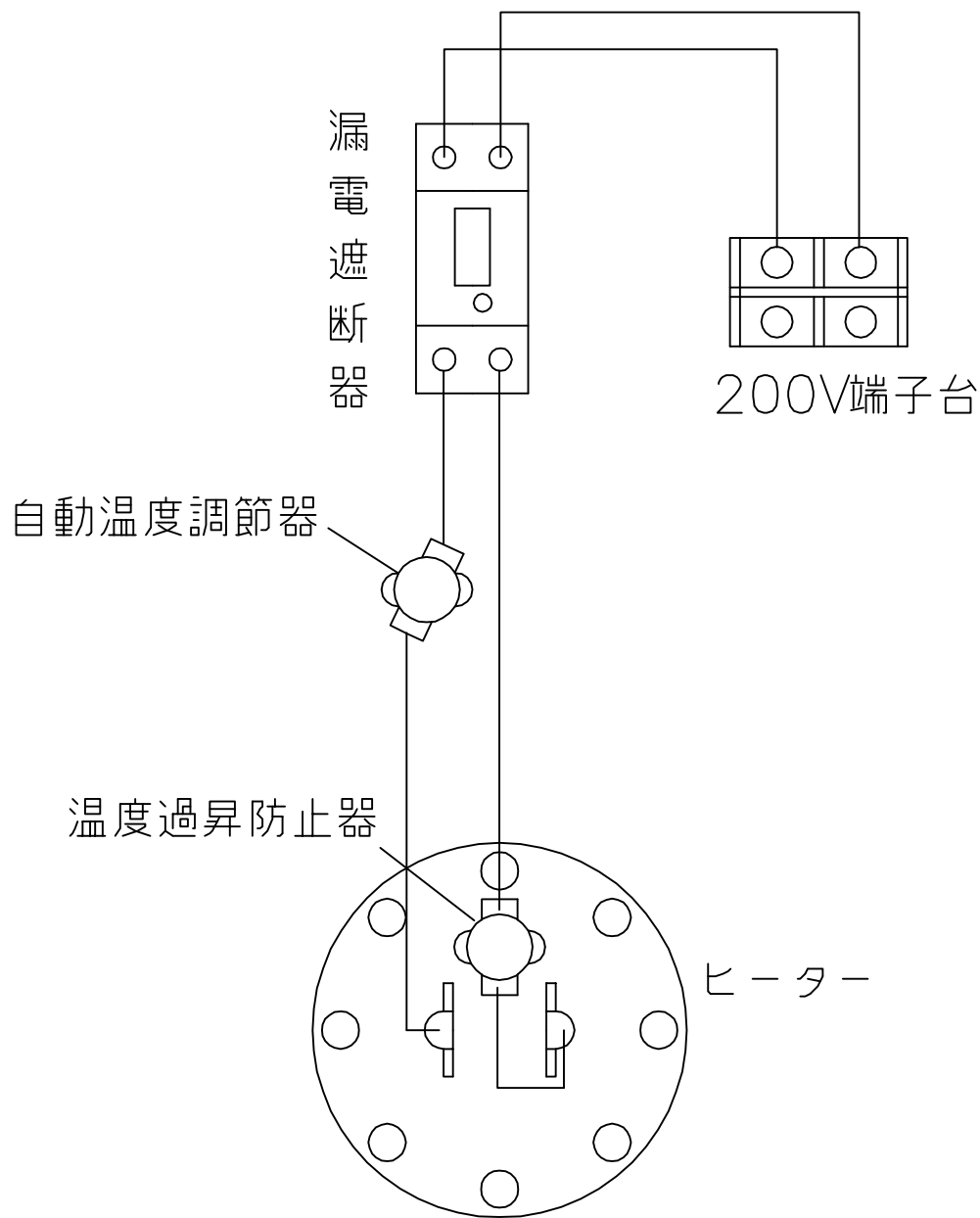
起番	品名	材質	材料寸法	個数	記事
----	----	----	------	----	----



品番	品名	仕様	材質 (材質)	数量
1	外 筒	塗装鋼板	アイボリー色	1
2	上 蓋	塗装鋼板	アイボリー色	1
3	下 蓋	亜鉛鋼板		1
4	前カバー	塗装鋼板	アイボリー色	1
5	上カバー	P.P樹脂		1
6	取 手	P.P樹脂		4
7	配管支持金具	塗装鋼板	アイボリー色	1
8	脚	亜鉛鋼板		3
9	給水管 (排水管)	R3/4 (オネジ)	ステンレス管	1
10	排水管 (給水管)	R3/4 (オネジ)	ステンレス管	1
11	給湯口	R3/4 (オネジ)	ステンレス	1
12	保温材	グラスウール		1
13	タンク	高耐食ステンレス鋼板		1
14	ヒーター	5.4kW		1
15	下カバー	ACS樹脂	アイボリー色	1
16	漏電遮断器	30A、感度電流 15mA		1
17	自動温度調節器	動作温度 84.5℃ (自動復帰)		1
18	温度通戻防止器	動作温度 95.0℃ (手動復帰)		1
19	200V端子台			1
20	強化リング	高耐食ステンレス鋼板		2

△△	尺 度	部品コード	構造図
△△	△		
△△	作 業	木 下 承	藤井
△△	成 品	'17.4.26 記 認	'17.4.26
△△	符 号	年 月 日	記 事
△△			作 成 認 査
			承 認
四変テック株式会社			
SN5-479S			
Y3-31257			

部番	品名	材質	材料寸度	個数	記事



△							尺度	部品コード				
△						⊙	ヌ		配線図			
△												
△						作	射場	審	井上	承	山地	マイコンレストタイプ
△						成	'03.6.24	査	'03.6.25	認	'03.6.25	
△												Y4-24222
符号	年月日	記	事	作成	審査	承認	四変テック株式会社				Y4-24222	