

図 番 一 覧 表

型 式	品 名	図 番
SKP-3710KMH	仕 様 一 覧 表	YC- 00989
SK-3710KMH (貯湯ユニット)	外 形 寸 法 図	Y3- 31584
	構 造 図	Y3- 31585
	電 気 回 路 図	Y4- 31587
SP-456A (ヒートポンプユニット)	外 形 寸 法 図	Y3- 30941
	構 造 図	Y3- 31000
	電 気 回 路 図	Y4- 31001
本体操作部	機 能 概 要	Y3- 31588

家庭用自然冷媒(CO₂)ヒートポンプ給湯機

[貯湯ユニット]

項 目		仕 様	
型 式		SK-3710KMH	
タンク容量		370L	
形 状		角型配管内蔵タイプ	
設置区分		屋内・屋外兼用タイプ	
ドレンパン		有(φ14×750mmドレンホース付)	
消費電力(制御用)		約5W	
外形寸法(幅×奥行き×高さ)		640×705×1860mm	
質量(製品質量/満水時質量)		64kg(434kg)	
水側最高使用圧力(減圧弁設定圧力)		190kPa(170kPa)	
主要部品	タンク	材質	高耐食ステンレス鋼板
		階下給湯	不可
	浴槽設置範囲	上限	—
		下限	—
	保温材		グラスウール
	アース		アース端子
	漏電遮断器		200V-30A 感度電流15mA
自動温度調節器		サーミスタ式(マイコン自動温度調節)	
残湯センサー		サーミスタ検知	
配管	給水配管接続口		R 3/4 オネジ (20A)
	給湯配管接続口		R 3/4 オネジ (20A)
	排水配管接続口		R 3/4 オネジ (20A)
	ヒートポンプユニット接続口(A、B)		R 1/2 オネジ (15A)

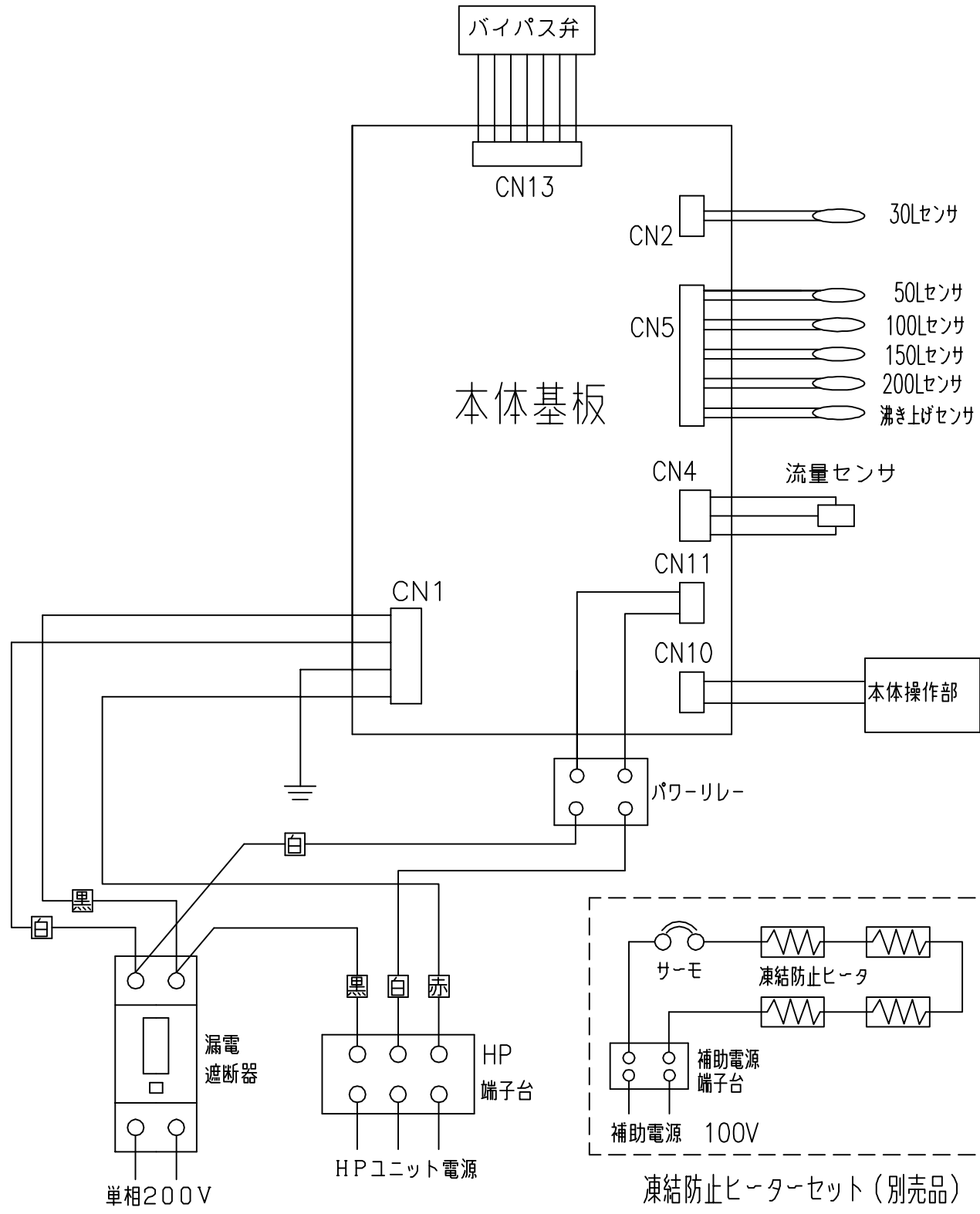
[ヒートポンプユニット]

項 目		仕 様
型 式		SP-456A
設置区分		屋外タイプ
ドレンパン		有
加熱能力/ 消費電力	中間期加熱能力/消費電力 ※2,3	4.5kW/0.970kW
	夏期加熱能力/消費電力 ※2,4	4.5kW/0.875kW
	冬期加熱能力/消費電力 ※2,5	4.5kW/1.045kW
	冬期高温加熱能力/消費電力 ※1,2,6	4.5kW/1.500kW
運転電流		6.00A
外形寸法(幅×奥行き×高さ)		820×300×650mm
製品質量		48kg
配管	接続口A	R 1/2 オネジ (15A)
	接続口B	R 1/2 オネジ (15A)
運転音(中間期※3/冬期高温※6)※7		38dB/43dB
冷媒名		CO ₂ (封入量0.675kg)
設計圧(高圧/低圧)		14.0MPa/8.5MPa
設置可能最低外気温度		マイナス10℃

- ※1 低外気温時は除霜の為、加熱能力が低下することがあります。
 ※2 沸き上げ終了直前では加熱能力が低下する場合があります。
 ※3 作動条件:外気温(DB/WB℃) 16/12℃、水温 17℃、沸き上げ温度65℃
 ※4 作動条件:外気温(DB/WB℃) 25/21℃、水温 24℃、沸き上げ温度65℃
 ※5 作動条件:外気温(DB/WB℃) 7/ 4℃、水温 9℃、沸き上げ温度65℃
 ※6 作動条件:外気温(DB/WB℃) 7/ 6℃、水温 9℃、沸き上げ温度85℃
 ※7 運転音はJIS C9220:2011に準拠し、反響音の少ない無響室で測定した数値です。実際に据え付けた状態で測定すると、周囲の騒音や反響を受け、表示数値より大きくなる場合があります。

						作 成	審 査	承 認	仕様一覧表
						関	木下	木下	
						'18.2.8	'18.2.8	'18.2.8	
						四変テック株式会社			YC-00989
符号	年月日	記事	作成	審査	承認				

部番	品名	材質	材料寸度	個数	備考



△							尺度 	部品コード 電気回路図
△								
△						作 関 審 承 成 '18.2.8 査 '18.2.8 認 '18.2.8	SKP-3710KMH SKP-4610KMH	
△								
△						四変テック株式会社	Y4-31587	
△								
符号	年月日	記	事	作成	審査	承認	様式管理番号 WP02QU-YEU03-X01	

