

電気温水器

ユノエース

ご愛用のしおり

〈工事要領・取扱説明書〉

ご愛用の皆さまへ

このたびはユノエース電気温水器をお買いあげいただきありがとうございます。

この製品の機能を十分に発揮させ、また安全に正しくご利用いただくため、ご使用前にこのご愛用のしおりをお読みになり十分に理解した上で、正しくご使用ください。

お読みになった後は、お使いになる方がいつでも見られるところに保証書とともに大切に保管してください。

お客さまご自身では据付けないでください。安全や機能の確保ができません。

SN1-40K2

も く じ

1. 安全上のご注意	1
2. 特長	4
3. 電気温水器のしくみ	5
構造と名称	7
仕様	8
据付工事	9
配管工事	9
電気工事	10
4. ご使用の前に	10
5. 日常気をつけていただくこと	11
6. 日常のお手入れと点検	12
7. 故障かな?と思ったら	12
8. アフターサービス	13
補修用性能部品の保有期間について	13
保証について	13
消耗部品について	13
保守点検 (有料)	13
9. チェックリスト	14





四変テック株式会社
SHIHEN TECHNICAL Corporation

安全上のご注意

〈安全に正しくお使いいただくために〉






ここに示した注意事項は、お使いになる人や他の人への危害と財産への損害を未然に防ぎ、安全に正しくお使いいただくために、重要な内容を記載しています。次の内容（表示・図記号）をよく理解してから本文をお読みになり、記載事項を必ずお守りください。

表示	表示の意味
 警告	誤った取扱いをした場合、死亡や重傷(※1)に結びつく可能性があります。
 注意	誤った取扱いをした場合、軽傷(※2)または家屋・家財などの損害に結びつきます。

※1 重傷とは、失明やけが、やけど（高温・低温）、感電、骨折、中毒などで、後遺症が残るもの、および治療に入院・長期の通院を要するものをさします。

※2 軽傷とは、治療に入院や長期の通院を要さない、けが・やけど・感電などをさします。

本文中で使われる図記号の意味は次のとおりです。

図記号	図記号の意味	図記号	図記号の意味	図記号	図記号の意味
	禁止		必ずアースを取り付ける。		やけど注意
	指示に従う		分解禁止		

据付時・移設時・修理時のご注意

警告



- 据え付けは販売店または工事に依頼する。
ご自分で据付工事をされ不備があると、火災・感電・水漏れの原因になります。



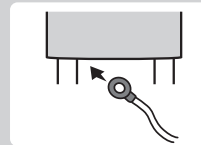
禁止

- 可燃性ガスや引火物の近くに設置しない。
発火や火災になることがあります。



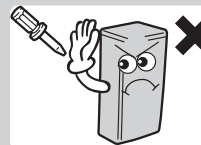
アース工事

- アース工事を確認する。
アース線は、ガス管・水道管・避雷針・電話のアース線に接続しないでください。工事に不備があると、故障や漏電のとき感電の原因になります。
アースの取り付けは販売店または工事店にご相談ください。



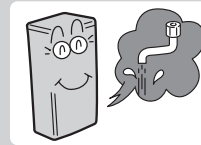
禁止

- ご自分での修理・改造や再設置は行わない。
火災・感電・けがの原因となります。修理はお買い上げの販売店または工事店にご相談ください。



上水道

- 水道水を使用する。（温泉水・井戸水は使用不可）
水道水を使用しないと、故障や水漏れの原因になります。



安全上のご注意

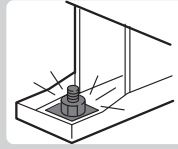
据付時・移設時・修理時のご注意

注意



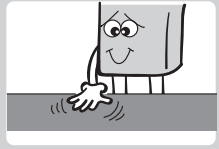
確認

- 脚部がアンカーボルトで固定されているか確認する。
地震のとき、製品が倒れてけがをすることがあります。



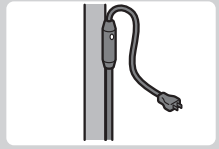
確認

- 床面が防水・排水処理をしていない床面に設置しない。
水漏れが起きたとき、大きな被害の原因になります。
老朽等での各部からの漏水による二次的被害は保証されません。



確認

- 配管の凍結防止対策を確認する。
凍結すると機器が破損したり配管が破裂し、やけどや水漏れをすることがあります。



禁止

- 冠水するところには設置しない。
冠水すると漏電や感電することがあります。



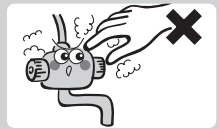
使用時のご注意

警告



やけど注意

- 給湯時は湯水混合栓本体に手を触れない。
- お湯を使う前には、湯温を確認する。
やけどをすることがあります。



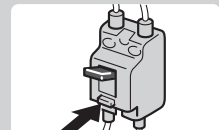
やけど注意

- 排水時にはお湯や排水配管に手を触れない。
- タンクの熱湯排水は直接しない。
タンク内の熱湯は熱いまま排水しない。
やけどをすることがあります。



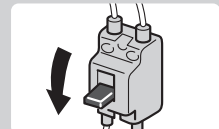
動作確認

- 漏電遮断器の動作を確認する。
故障のまま使用すると、感電することがあります。



確認

- 異常時は漏電遮断器の電源スイッチを下げ、電源を切る。
異常のまま運転を続けると、火災・感電・けがに至るおそれがあります。



禁止

- 前カバーは開けない。
やけどや感電するおそれがあります。



安全上のご注意

使用時のご注意

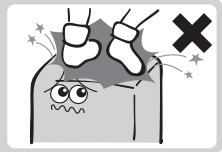
注意



禁止

●製品の上に乗ったり、配管に力を加えない。

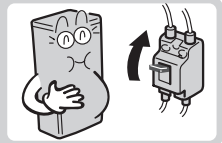
機器が転倒したり、配管が破損して、死亡または重傷事故（大げな・大やけど等）に至ることがあります。特に幼児に注意してください。



満水確認

●タンクを満水にしてから電源を入れる。

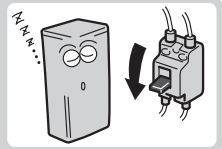
満水にしないうで電源を入れると故障の原因になります。



電源確認

●1ヵ月以上使用しないときは、電源を「OFF」にしてタンク内の水を排水をする。

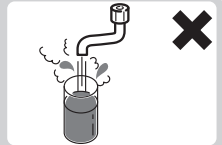
排水をしないと、水質が変化することがあります。また冬期は凍結して機器が破損することがあります。



禁止

●そのまま飲用しない。

長期間のご使用により、タンク内に水アカがたまったり、配管材料の劣化により、水質が変わることがあります。飲用される場合は次の点に注意し、必ず一度やかんなどで沸騰させてからにしてください。



- ・必ず水道法に定められた飲料水の水質基準に適合した水道水を使用してください。
- ・熱いお湯が出てくるまでの水（配管内にたまっていた水）は、雑用水としてお使いください。
- ・固形物や変色・にごり・異臭などがあつた場合は、飲用には使用せずに、直ちに点検の依頼を行ってください。

ご使用上の注意

●お湯を上手に使う

1日に使用できるお湯の量は限りがあります。お湯の使いすぎに注意してください。流しっぱなしで使用せず、こまめに止めましょう。

●深夜時間帯のご使用について

温水器は、深夜時間帯にお湯を沸かすのが基本です。深夜時間帯は、地域や契約内容によって異なります。



●膨張水について

沸き上げ時には、タンク内の水がお湯になるときに膨張した水（お湯）が湯水混合栓の吐出口から排水されます。

これは異常ではありません。

なお、吐出口は絶対に密閉しないでください。

機器が破損することがあります。

特 長

元止式

給水側に水栓があり、温水器の湯側は開放された状態になっているためタンク内には圧力がかかりません。沸き上げ時の膨張水は湯側の配管を通じて排水されるため逃し弁および減圧弁を取り付ける必要はありません。

また、湯水混合栓の吐出口から膨張水（少量の水滴）がでますが、これは異常ではありません。なお、吐出口は絶対に密閉しないでください。機器が破損することがあります。

複数個所の給湯不可

元止式の場合は、複数個所に給湯を行おうとすると湯側が開放されているため、開いた水栓以外の水栓からお湯が出てしまうため複数個所の給湯はできません。また、本製品は「先止式（減圧弁、逃し弁の取り付け）」で使用することはできません。同梱の専用湯水混合栓をご使用ください。

安全性

火や煙、排気ガスなどが出ないため中毒等の心配はありません。また、次のような安全装置を設けており安心してお使いいただけます。

①自動温度調整器

サーモスタットで湯温が約85℃になると自動的に沸き上げを停止します。

②温度過昇防止器

タンクが万が一空の状態に通電したり、サーモスタットが動作しなかった場合でも温度過昇防止器が動作し電気を切ります。

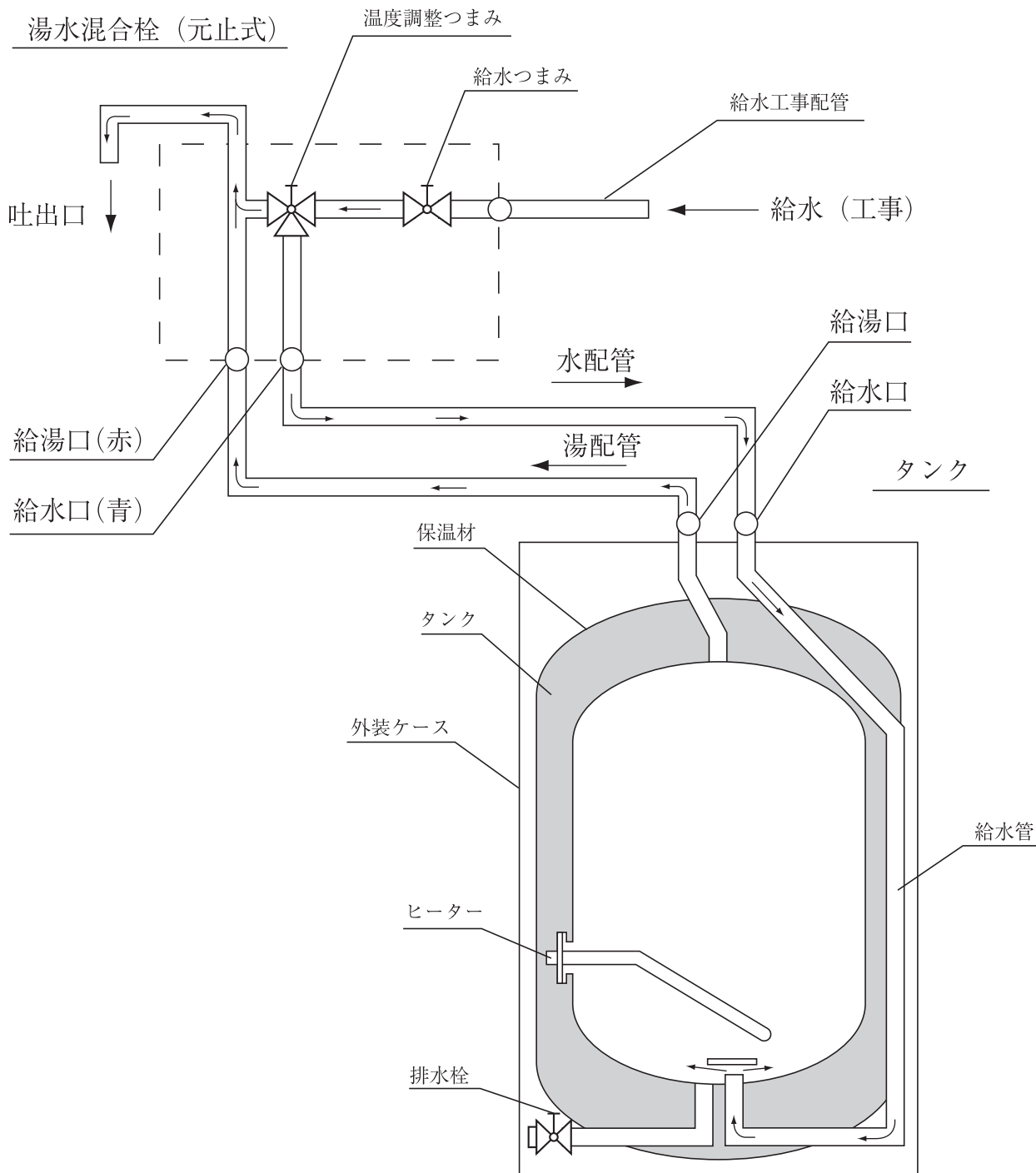
自動給水方式

蛇口をひねるとお湯を使用した分だけの水が、タンク下部から水道圧力を利用して給水されるためタンク内はいつも満水です。

タンク貯湯式です。

沸き上げたお湯をタンクに貯湯し、蛇口にて水とお湯を混合させて設定温度での給湯を行います。そのため、タンク内のお湯を使いすぎるとお湯切れすることがあります。

電気温水器のしくみ



給 水

湯水混合栓の温度調整つまみを「湯」側にしてから給水つまみを開けて、タンク内に給水して満水状態としてから給水つまみを閉めます。

電 源

100V電源コードを接続します。

電源スイッチを「入」にすると、自動温度調節器及び温度過昇防止器を介して、ヒーター通電されます。

沸き上げ

タンク内の水をヒーターで加熱し、約85℃に沸き上げます。この間タンク内の水は、温度上昇と共に膨張し、膨張水は湯配管を経て湯水混合栓吐出口より吐出されます。

出 湯

湯水混合栓の給水つまみを開くと水道水はタンク下部より給水され、その給水された水量分だけお湯を押し上げて、湯水混合栓の吐出口より出湯されます。

湯水混合栓の温度調整つまみの操作により、湯水混合栓の吐出口から適温給湯することができます。

やけど防止のため、湯水混合栓の温度調整つまみを「水」側にしてから給水つまみを開き適温に調整してからお使いください。

お湯だけ使用しますと、やけどしたり、流し台をいためる場合があります。

止 水

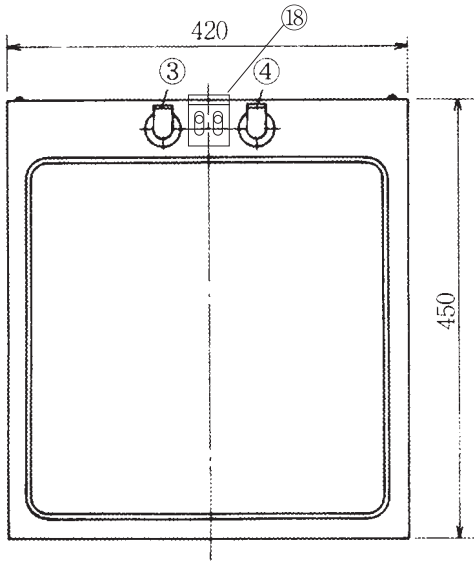
湯水混合栓の給水つまみを閉めるとタンクへの給水（給湯）を止めることができます。

排 水

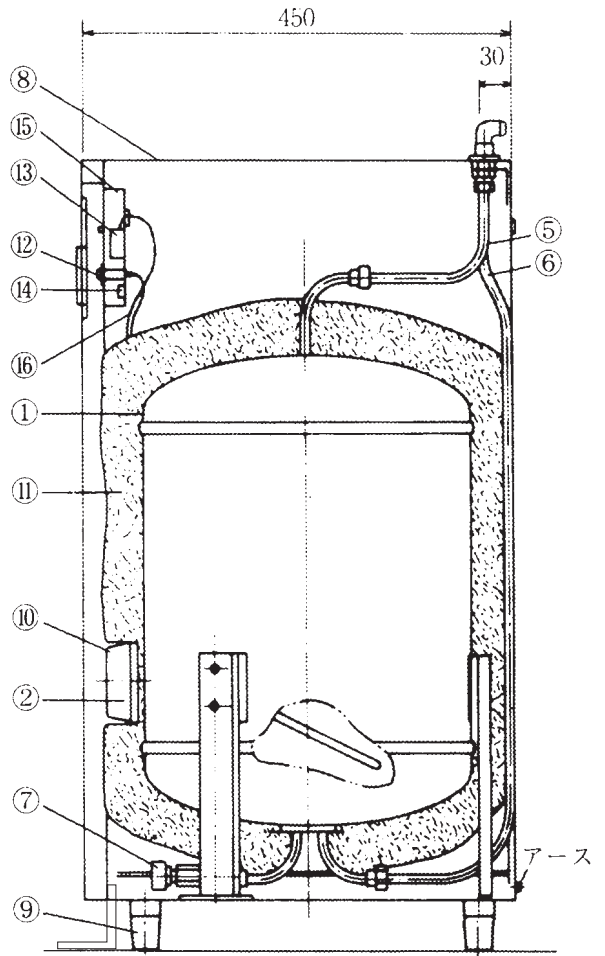
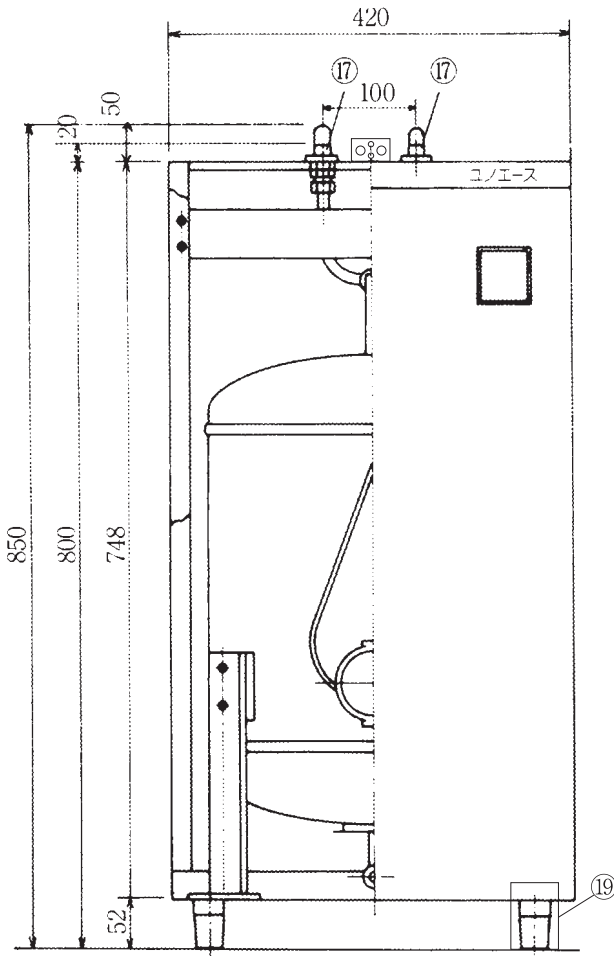
同梱の排水ホースを使用して排水してください。

排水の際は、タンク内のお湯を使いきり、水になってから排水作業を行ってください。タンク内に熱いお湯が残っているとやけどをすることがあります。排水時はお湯に触れないでください。

構造と名称



- | | |
|----------|-----------|
| ①タンク | ⑪断熱材 |
| ②ヒーター | ⑫ランプ付スイッチ |
| ③給湯口 | ⑬端子台 |
| ④給水口 | ⑭コード押え |
| ⑤給湯パイプ | ⑮絶縁カバー |
| ⑥給水パイプ | ⑯リード線 |
| ⑦排水パイプ | ⑰接続金具 |
| ⑧ステンレス | ⑱上部固定金具 |
| ⑨脚 | ⑲下部固定金具 |
| ⑩ヒーターカバー | |



仕 様

型 式	SN1-40K2
電 力 契 約 種 別	従量電灯・※深夜電力A（平成28年3月31日以前）
定 格 電 圧 ・ 電 流	単相交流100V 50/60Hz・5A
定 格 消 費 電 力	500W
タ ン ク 容 量	40L
沸 き 上 り 温 度	約85℃
温度過昇防止器動作温度	95℃ OFF／手動復帰
接続部管径（給水・給湯）	ホースニップル 外形φ11
タ ン ク 本 体	ステンレス鋼板
本 体 外 形 寸 法	420mm（幅）×450mm（奥行）×850mm（高さ）
本 体 質 量（満水水）	16kg（56kg）
沸 き 上 げ 時 間	初期水温8℃で85℃に沸き上げるのに約8時間

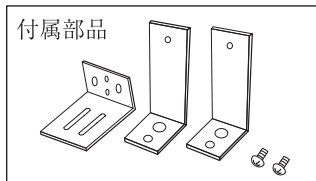
※深夜電力Aは平成28年3月31日をもって新規受付は終了となっております。
平成28年3月31日時点ですすでにご加入いただいているお客さまは、平成28年
4月以降も引続きご利用いただけます。
詳しくは、最寄りの電力会社へお問い合わせください。

同梱部品

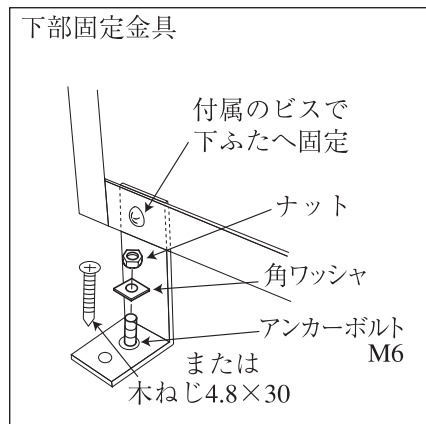
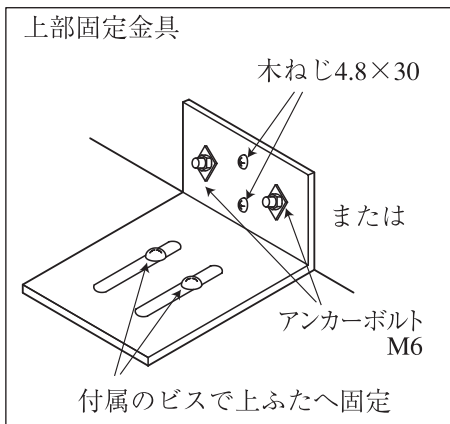
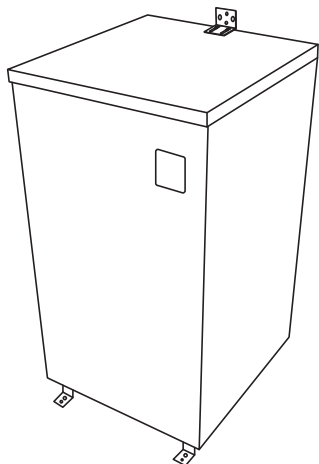
- ・専用湯水混合栓（元止式）
- ・給湯、給水用ホース1本（4m）、ホースバンド4ヶ
- ・排水ホース1本（2m）
- ・耐震金具 上部固定金具1ヶ、下部固定金具2ヶ

据付工事

床面は満水質量（56kg）に十分耐える基礎工事をしてください。
転倒防止のため必ず付属の上部固定金具、下部固定金具を取り付けてアンカーボルトまたは木ねじでタンク下部および上部を固定してください。



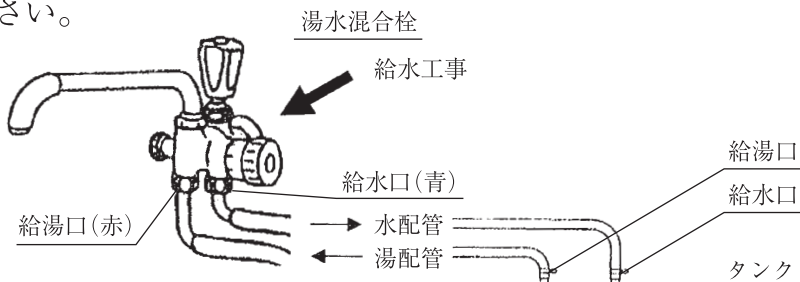
アンカーボルト又は木ねじ	直径 (mm)	ドリル径 (mm)	埋込長さ (mm)
おねじ型あと施工アンカー	6	6.4	30
十字穴付き木ねじ (JIS B 1112:1995)	4.8	—	30



配管工事

上水道直結の配管工事は、当該水道局の条例に基づき認定水道業者が指定された配管材料を使用して施工してください。

注意！
湯水混合栓はタンク上面より高い位置に取り付けてください。



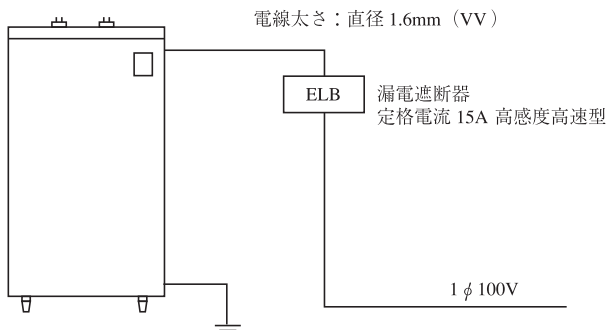
- ・湯水混合栓の給湯口（赤）をタンクの給湯口へ接続、給水口（青）をタンクの給水口へ接続してください。
- ・湯水混合栓とタンクの配管接続はホースバンドを使用して確実に行ってください。
- ・湯水を逆配管しないでください。器具が破損してやけどや漏水の原因となります。
- ・湯水混合栓は固定された給水配管に接続工事してください。
- ・施工完了後は水漏れがないか確認してください。
- ・ホース挿入の際、石鹸水等を使用しないでください。ホースが滑り抜ける場合があります。
- ・給水圧力は0.5MPa以下でご使用ください。
- ・ホースは余裕を設けて接続してください。



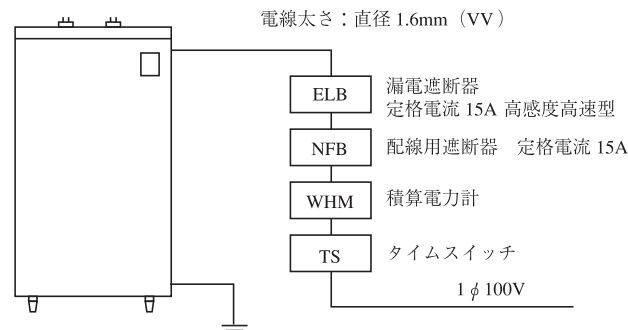
電気工事

「電気設備に関する技術基準」および「内線規程」に従って電気工事士が施工し、必ず専用回線を使用してください。漏電遮断器、配線用遮断器の定格および電線の太さは内線規程に定められたものを使用してください

■従量電灯の場合



■深夜電力Aの場合



警告：アース工事は必ずD種接地工事を行ってください。

ご使用の前に

設置

- ・ 引火物等の危険物は近くに置かないでください。
- ・ 温水器の床面は満水質量に十分耐える水平な場所に設置されてあるかご確認ください。
- ・ 老朽等での各部からの漏水による二次的被害は保証されません。床面は防水・排水処理を行っているかお確かめください。
- ・ 当該温水器は屋内型です。水や雨がかかる場所には設置しないでください。
- ・ 温水器の点検・メンテナンスができるスペースを確保してください。
- ・ 転倒防止のため必ずアンカーボルトまたは木ねじでタンク下部および上部を固定してあるか確認してください。

配管

- ・ 配管工事（9ページ）の通りに配管されているかご確認ください。
- ・ 配管の洗浄をしてください。
- ・ 湯水混合栓の給水つまみを開け、温度調整つまみを「湯」側にして、しばらく出し続けてゴミ等を洗い流してください。
- ・ 湯水混合栓の吐出口の先端は絶対にふさがらないでください。
- ・ 温泉水や井戸水では使用しないでください。

電気

- ・ 電気工事（10ページ）の通りに電気工事がされているかご確認ください。
- ・ 本体アースが接地されているか必ずご確認ください。
- ・ 通電するときは必ずタンクが満水になっているか確認してから行ってください。
- ・ 配線用遮断器、漏電遮断器、電源スイッチは「入」になっていますか。
- ・ 夜間、通電表示灯がついているのを確かめて、漏電遮断器の動作テストを行ってください。
- ・ 深夜電力を適用せず、コンセントへの差込プラグを使用する場合は、二重成形の耐トラッキングプラグを必ず使用してください。

日常気をつけていただくこと

湯量

- ・貯湯式温水器ですので、1日にご使用できる湯量は限りがあります。特に冬期は水温も低くムダな使い方をしますと、湯量不足になる場合があります。

断水時

- ・断水時はお湯は出ません。
- ・再通水時は濁った水がタンクの中に入らないよう水道の水がきれいになってからお湯を使用してください。

長期間お使いにならないとき

- ・旅行等で長期不在（約1週間以上）のときは配線用遮断器あるいは漏電遮断器を「切」にしてください。
- ・長期間（約1ヶ月以上）使用しないで、再使用する場合は水質が変化している場合が考えられるため、タンク内の水を全部入れ替えてから使用してください。

凍結防止対策

- ・冬期は寒冷地だけでなく、暖かい地域でも思わぬ冷えこみで凍結が発生します。配管が凍結すると温水器が使用できないばかりか、場合によってはタンクが破損することも考えられます。したがって、凍結事故を防ぐため地域の気候条件にあった凍結防止策を行ってください。
1. 電源スイッチを「入」のままにしておいてください。
室温が0℃以下になるようなところで電源スイッチを「切」にしておくと凍結します。
 2. 室温0℃以下になるようなところで使用する場合は、必ず水配管、湯配管などの保温工事を行ってください。また、給水工事配管に凍結防止ヒータを取り付けてください。
 3. 室温が-5℃以下となるようなところでは水配管、湯配管にも凍結防止ヒータを取り付けてください。

機器を移設されるときは

- ・増改築などのため機器を移設されるときは専門の技術が必要になりますので、必ずお買い上げの販売店（工事店）にご相談ください。

その他

- ・タンクが空のときは絶対に通電しないでください。

日常のお手入れと点検

漏電遮断器の動作確認

- ・ 漏電遮断器の動作を年に2～3回は確認してください。

配管等の点検

- ・ 配管の保温材の破損や水漏れがないことを確認してください。

タンク内の清掃

- ・ 年に2～3回は同梱の排水ホースを使用し、タンクの底部にたまった汚れを排水してください。
排水には前カバーを開ける必要があります専門的技術が必要です。必ず販売店（工事店）にご相談ください。

本体表面のお手入れ

- ・ 外筒を拭く場合は、水でぬらしたやわらかい布をよくしぼって拭いてください。
- ・ 汚れのひどい場合は、うすめた中性洗剤をふくませたやわらかい布でふき取ってください。その後、水ぶきをしてください。（ベンジンや油脂系の洗剤を使用しないでください。）

故障かな？と思ったら

次のような現象のときは、修理を依頼される前にご確認ください。

現象	処置・確認事項
お湯が出ない	● 止水水栓を閉じていませんか。止水栓を開いてください。 ● 断水ではありませんか。断水が終るまで待ってください。 ● 配管が凍結していませんか。凍結部が融けるまで待ってください。
お湯が沸かない	● 配線用遮断器又は漏電遮断器の電源スイッチが「OFF」になっていませんか。「OFF」の場合は「ON」にしてください。
お湯がぬるい	● タンク内の温度は放熱によって時間とともに少しずつ低下します。 ● 沸き上げ中にお湯を使用した場合や、給水温度が低い（10℃以下）場合などはタンク内の湯温が沸き上げ温度まで沸き上がらないことがあります。
お湯が足りない	● お湯をたくさん使用していませんか。
お湯が臭い	● 初めて使用するときは、配管工事のときの油や臭いがお湯に混ざって出る場合があります。しばらくお湯を出しっぱなしにして洗い流してください。
蛇口からお湯がポタポタ出る。	● 沸き上げ中は、タンク内の水がお湯になるときに膨張した分の水を排水します。正常な動作です。 ● 沸き上げを行っていないときに蛇口からお湯（水）が出ている場合は、湯水混合栓の点検を行ってください。

上記を確認しても不具合がある場合や不明な場合は販売店（工事店）にご連絡ください。

アフターサービス

- ・点検・修理を依頼される場合は、ご自分で修理なさらないで、販売店（工事店）にご連絡ください。
- ・点検・修理をお申しつけの場合は、次のことをお知らせください。
 - 1.型式
 - 2.不具合現象の内容
 - 3.取り付け年月日
 - 4.お名前、ご住所、ご連絡先（電話番号）

補修用性能部品の保有期間について

- ・この機器の補修用性能部品の保有期間は、製品打ち切り後8年です。
- ・なお、補修用性能部品とは、製品の機能を維持するための部品です。

保証について

- ・製品には保証書が同梱されています。
- ・必ず「販売店（工事店）お買い上げ日」などの記入をお確かめになり、保証書の内容をよくお読みのうえ、大切に保管してください。
- ・修理を依頼される時は、販売店（工事店）にお電話ください。
- ・保証期間内であれば、保証書の記載内容に基づき修理いたします。
- ・保証期間が過ぎても、修理により製品の機能が維持できる場合には、ご要望により有料で修理します。

消耗部品について

- ・下記部品は消耗部品です。交換時は当社標準品をご使用ください。なお、交換については販売店（工事店）にご相談ください。
- ・消耗部品：ヒーター、パッキン類、センサー類

保守点検（有料）

- ・温水器を末永くお使いいただくために「日常気をつけていただくこと」「日常のお手入れと点検」や2～3年に1度保守点検（有料）を行ってください。
- ・保守点検は販売店（工事店）へご相談ください。
点検の結果、部品交換が必要なものは、有料で交換します。

チェックリスト

- 据付工事が完了しましたら、必ずこのチェックリストに基づき、お客さま立会のもと確認作業を実施してください。
- 確認作業終了後、チェックリストにチェックを記載したこの「ご愛用のしおり」をお客さまにお渡しください。

チェック項目	チェックポイント	チェック
1.据付工事	近くに引火物や危険物は置いていませんか。	
	床面は満水時の重さに耐える水平な場所ですか。	
	床面は防水・排水処理をしていますか。	
	点検・メンテナンススペースは確保されていますか。	
	アンカーボルトまたは木ねじでタンク下部および上部を固定していますか。	
2.配管工事	当社指定の純正部品は使用していますか。	
	配管各部からの水漏れはありませんか。	
	保温工事、あるいは凍結防止工事がなされていますか。	
	配管の洗浄は行いましたか。	
	湯水混合栓の吐出口の先端はふさいでいませんか。	
	温泉水や井戸水は使用していませんか。	
3.電気工事	電線、配線用遮断器、漏電遮断器など内線規程に基づき施工されていますか。	
	アース（接地）工事は確実ですか。（D種接地）	
	各端子台のネジの締め付けは十分ですか。	
	電力会社との契約は適切ですか。	
	線間電圧は100Vですか。	

■据付工事店さま記入欄

据付工事店さま	(店名)
	(TEL)
据付年月日	

■お客さま記入欄

お名前 (ご署名)	
確認日	

点検依頼連絡先

店 名

連絡先 TEL

工事店に必ず記入してもらってください。

製 造  **四変テック株式会社**
SHIHEN TECHNICAL Corporation

フリー
ダイヤル  **0120-4591-26** しこくいちのふる

高瀬事業所 〒767-0004 香川県三豊市高瀬町比地200番地の1 ☎(0875)72-4300
関東営業所 〒252-0244 神奈川県相模原市中央区田名4-129-2
中国営業所 〒721-0942 広島県福山市引野町2丁目2-22