

図 番 一 覧 表

タ イ プ		型 式	品 名	図 番
角型	マイコンレス型	SN2-157KB	仕様一覧表	YC- 00953
			外形寸法図	Y3- 31477
			構 造 図	Y3- 31485
			配 線 図	Y4- 31034

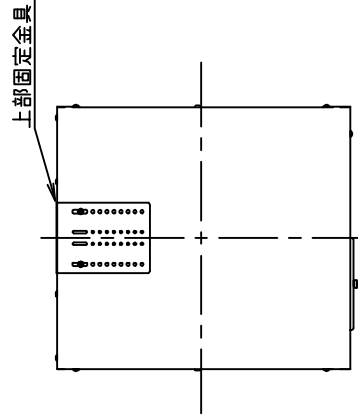
電気温水器仕様一覧表

項 目	仕 様	
型 式	SN2-157KB	
適用電力制度	深夜電力B等	
種 別	マイコンレスタイプ	
形 状	角型配管内蔵タイプ	
設置区分	屋外設置タイプ	
ドレンパン	無	
主 電 源	深夜電力 単相交流200V	
リモコン設置	—	
リモコン制御電源	—	
消費電力	2.4kW	
外形寸法(幅×奥行×高さ)	W455×D515×H1850	
製品質量	40kg (満水時190kg)	
給水方式	逃し弁・減圧弁による水道直結	
通電制御方式	—	
タンク容量	150L	
沸き上げ温度	約85℃	
主要部品	タンク 材質	高耐食ステンレス鋼板
	タンク 階下給湯性能	不可
	保温材	グラスウール
	ヒータ	シーズヒータ
	アース	アース端子
	漏電遮断器	200V-30A 感度電流15mA
	自動温度調節器	84.5℃ OFF/自動復帰
	残湯センサー	—
	温度過昇防止器	95.0℃ OFF/手動復帰
	配管内蔵部材	減圧弁 85kPa 逃し弁 97kPa 過圧防止弁 無
配管	給水配管接続口	R 3/4 オネジ
	2次給水配管接続口	—
	給湯配管接続口	R 3/4 オネジ
	排水配管接続口	Rc 3/4 メネジ
操作切り替え		—
本体側機能	時計合わせ	—
	湯温設定	—
	表示 残湯量	—
	表示 時刻	—
リモコン(別売)側機能	沸き増し設定	—
	時計合わせ	—
	湯温設定	—
	表示 残湯量	—
	表示 時刻	—
	沸き増し設定	—
保証期間(条件等は保証書に記載)	2年(ヒータ3年, タンク5年)	
日本水道協会認証登録番号	A-249	
BL認定番号	—	
電気用品適合性検査証明書番号	JET0935-81070-1007	

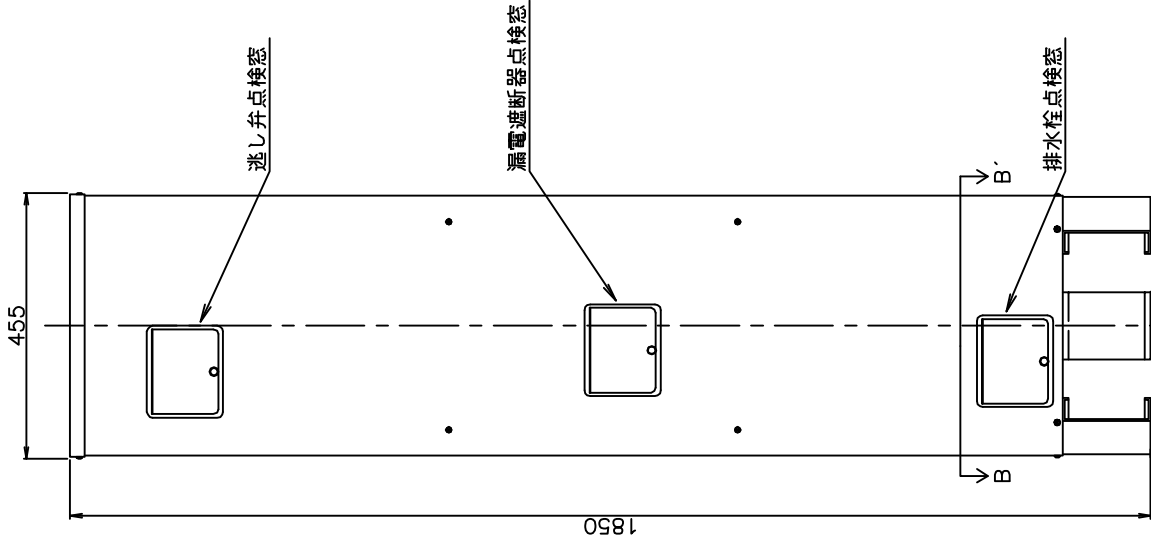
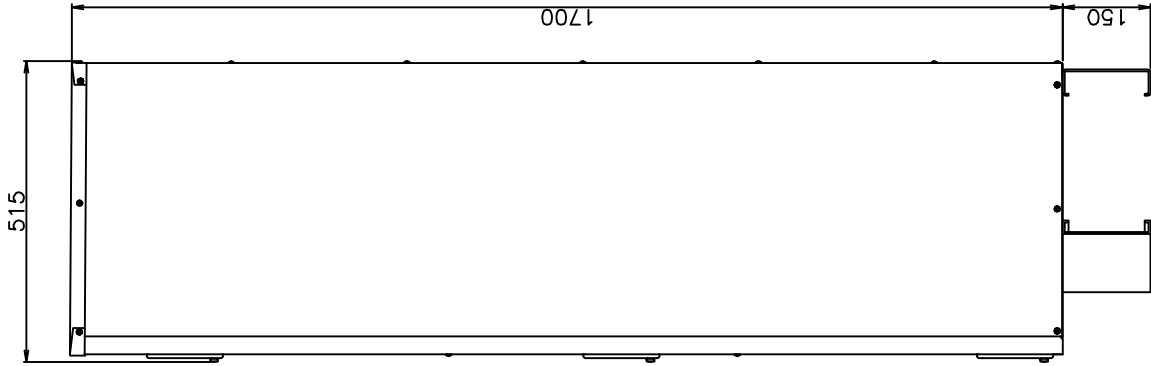
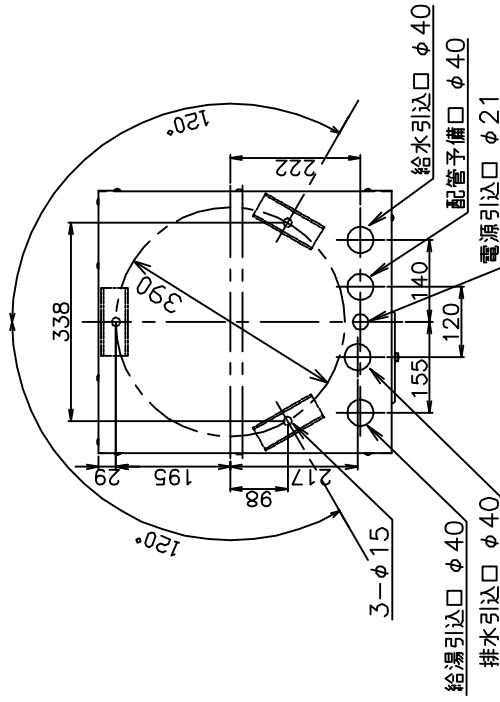
	作 成	審 査	承 認	仕様一覧表
	関	木下	木下	
	'18.1.16	'18.1.16	'18.1.16	
符号 年 月 日 記 事 作成 審査 承認	四変テック株式会社			YC-00953

部番	品名	材質	材料寸度	個数	記事
----	----	----	------	----	----

上面図



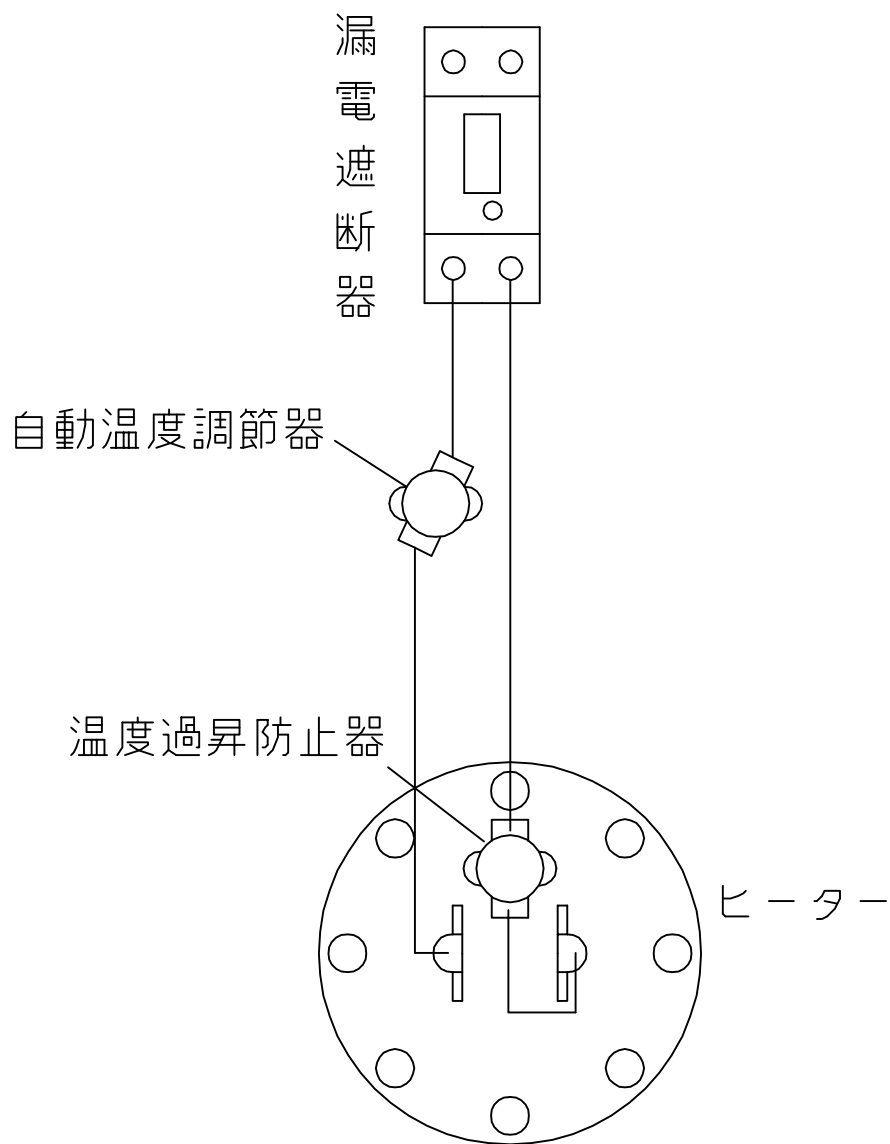
B-B' 断面図 (上から見た図)



外形寸法図	
尺度	部品コード
作 業	木下 承
成 果	木下 啓
符 号	Y3-31477
年月日	記 事
年 月 日	作 成 者
年 月 日	作 成 日

様式管理番号 WP02QU-YEU03-X02

部番	品名	材質	材料寸度	個数	記事



△						尺度 	部品コード 配線図		
△				作 木下 成 '16.11.19				審 関 査 '16.11.19	承 藤井 認 '16.11.19
△									
△					四変テック株式会社	Y4-31034			
符号	年月日	記事	作成	審査	承認				