

図 番 一 覧 表

タ イ プ		型 式	品 名	図 番
角型	マイコンレス型	SN2-158K	仕様一覧表	YC- 00949
			外形寸法図	Y3- 31473
			構 造 図	Y3- 31481
			配 線 図	Y4- 31034

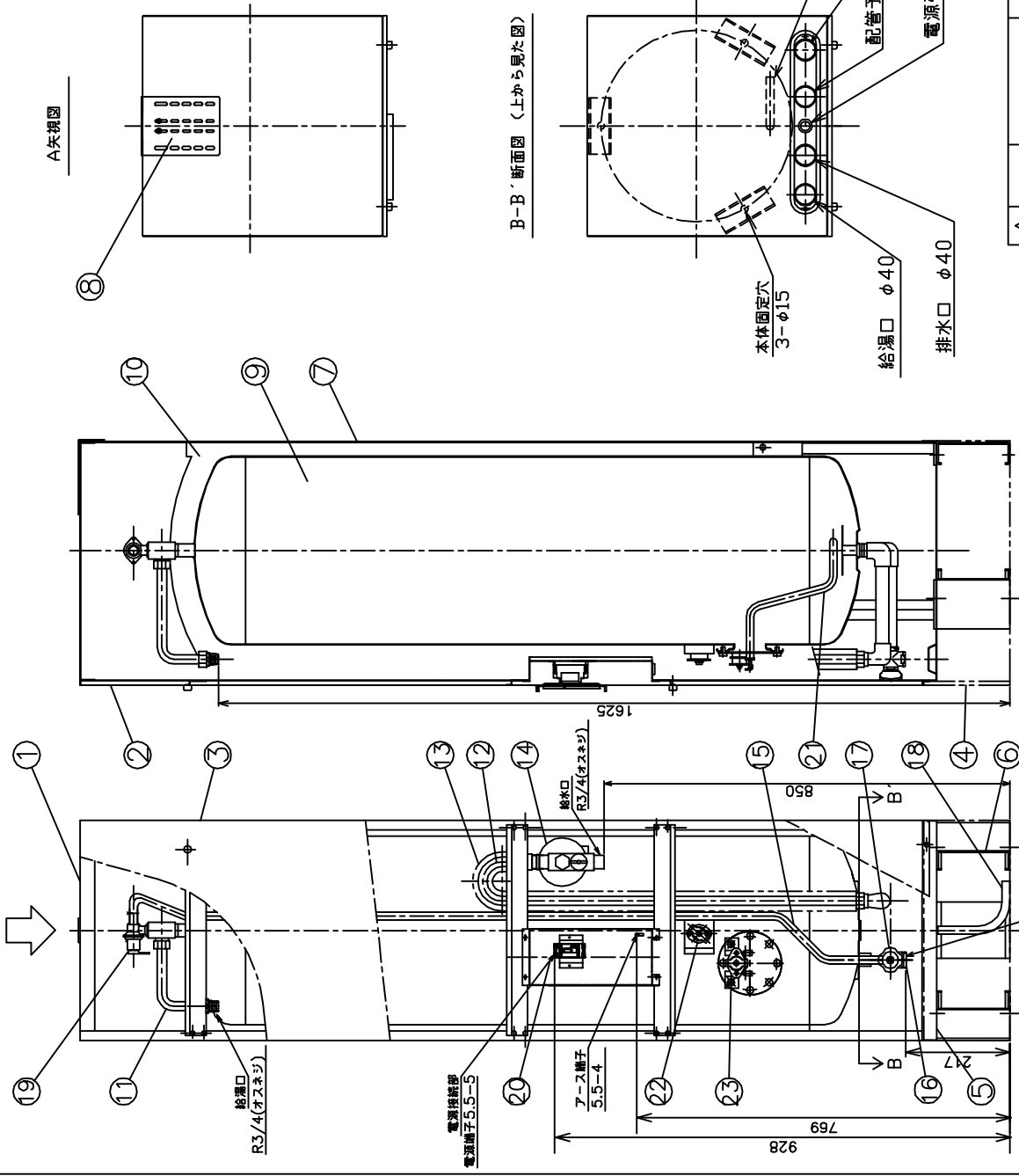
電気温水器仕様一覧表

項 目	仕 様		
型 式	SN2-158K		
適用電力制度	深夜電力B等		
種 別	マイコンレスタイプ		
形 状	角型配管内蔵タイプ		
設置区分	屋内設置タイプ		
ドレンパン	有		
主 電 源	深夜電力 単相交流200V		
リモコン設置	—		
リモコン制御電源	—		
消費電力	2.4kW		
外形寸法(幅×奥行×高さ)	W445×D500×H1900		
製品質量	39kg (満水時189kg)		
給水方式	逃し弁・減圧弁による水道直結		
通電制御方式	—		
タンク容量	150L		
沸き上げ温度	約85℃		
主要部品	タンク 材質	高耐食ステンレス鋼板	
	タンク 階下給湯性能	不可	
	保温材	グラスウール	
	ヒータ	シーズヒータ	
	アース	アース端子	
	漏電遮断器	200V-30A 感度電流15mA	
	自動温度調節器	84.5℃ OFF/自動復帰	
	残湯センサー	—	
	温度過昇防止器	95.0℃ OFF/手動復帰	
	配管内蔵部材	減圧弁 80kPa 逃し弁 95kPa 過圧防止弁 300kPa (排水栓内蔵)	
配管	給水配管接続口	R 3/4 オネジ	
	2次給水配管接続口	—	
	給湯配管接続口	R 3/4 オネジ	
	排水配管接続口	Rc 3/4 メネジ	
操作切り替え		—	
本体側機能	時計合わせ	—	
	湯温設定	—	
	表示	残湯量	—
		時刻	—
	沸き増し設定	—	
リモコン(別売)側機能	時計合わせ	—	
	湯温設定	—	
	表示	残湯量	—
		時刻	—
	沸き増し設定	—	
保証期間(条件等は保証書に記載)	2年(ヒータ3年, タンク5年)		
日本水道協会認証登録番号	A-249		
BL認定番号	—		
電気用品適合性検査証明書番号	JET0935-81070-1001		

	作 成	審 査	承 認	仕様一覧表
	関	木下	木下	
	'18.1.16	'18.1.16	'18.1.16	
符号 年月日 記 事 作成 審査 承認	四変テック株式会社			YC-00949

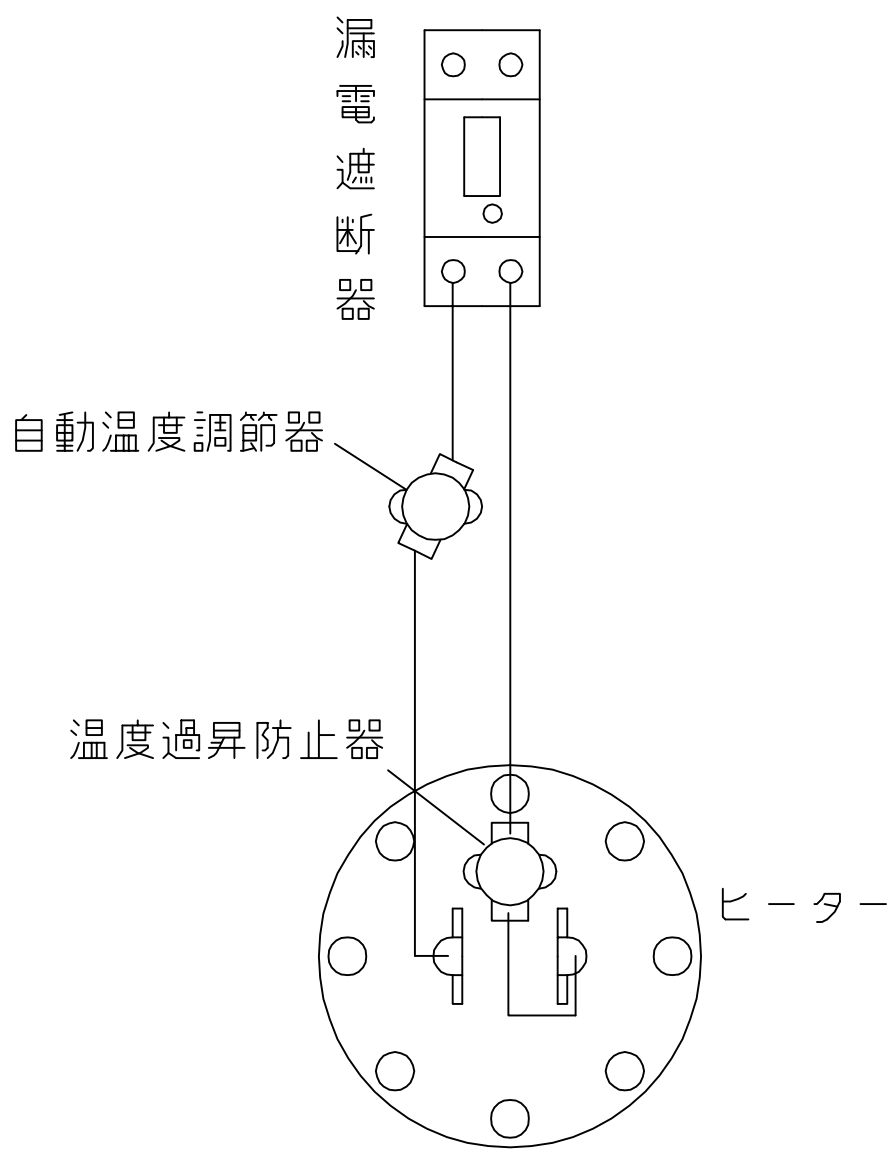
部番	品名	材質	材料寸法	個数	記事
----	----	----	------	----	----

品番	品名	仕	様	数量
1	上蓋	亜鉛鍍板		1
2	前カバー	塗装鋼板 ホワイト色		1
3	外筒	塗装鋼板 ホワイト色		1
4	化粧カバー	塗装鋼板 ホワイト色		1
5	下蓋	亜鉛鍍板		1
6	脚	亜鉛鍍板		3
7	後板	亜鉛鍍板		1
8	転倒防止金具	亜鉛鍍板		1
9	タンク	高耐熱ステンレス鋼板		1
10	保温材	グラスウール		1
11	給湯パイプ	φ19 (鋼管)		1
12	給水パイプ	φ15.88 (鋼管)		1
13	給水保温材	発泡PE φ22xφ42		1
14	減圧弁	R3/4 80kPa		1
15	逃し弁用排水ホース	φ12xφ16		1
16	排水口	Rc3/4		1
17	特殊排水栓	特殊耐熱し弁付300kPa		1
18	ドレンパン排水ホース	φ12xφ16		1
19	逃し弁	95kPa		1
20	漏電遮断器	30A 漏電電流15mA		1
21	ヒーター	2.4kW		1
22	自動温度調節器	動作温度84.5℃ (自動復帰)		1
23	温度検出防止器	動作温度95.0℃ (手動復帰)		1



△	△	△	△	△	△	△	△
尺度		λ	部品コード		構造図		
作	成	18.1.16	木下	木下	SN2-158K		
成	査	18.1.16	承認	承認	Y3-31481		
符号	年月日	記事	作成	管理	四変テック株式会社		
符	号	年	月	日	記	事	

部番	品名	材質	材料寸度	個数	記事



△					 尺度 $\frac{1}{2}$	部品コード	配線図	
△								
△					作 木下 成 '16.11.19	審 関 査 '16.11.19	承 藤井 認 '16.11.19	150L,200L マイコンレスタイプ
△								
△					四変テック株式会社		Y4-31034	
符号	年月日	記事	作成	審査	承認			