

図 番 一 覧 表

タ イ プ		型 式	品 名	図 番
角型	マイコン型 リモコンレス	SN2-2010KMLB	仕様一覧表	YC- 00960
			外形寸法図	Y3- 31478
			構 造 図	Y3- 31492
			配 線 図	Y4- 31036
【別売品】 リモコン		SL-DR3	仕様一覧表	YC- 00986
			外形寸法図	Y3- 30994
			機能概要	Y3- 31470

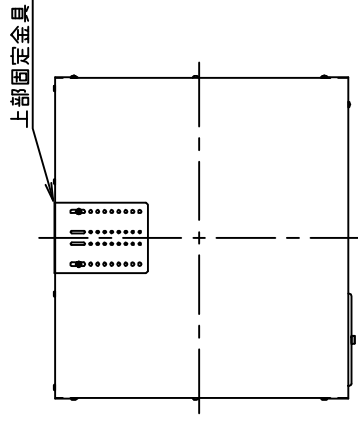
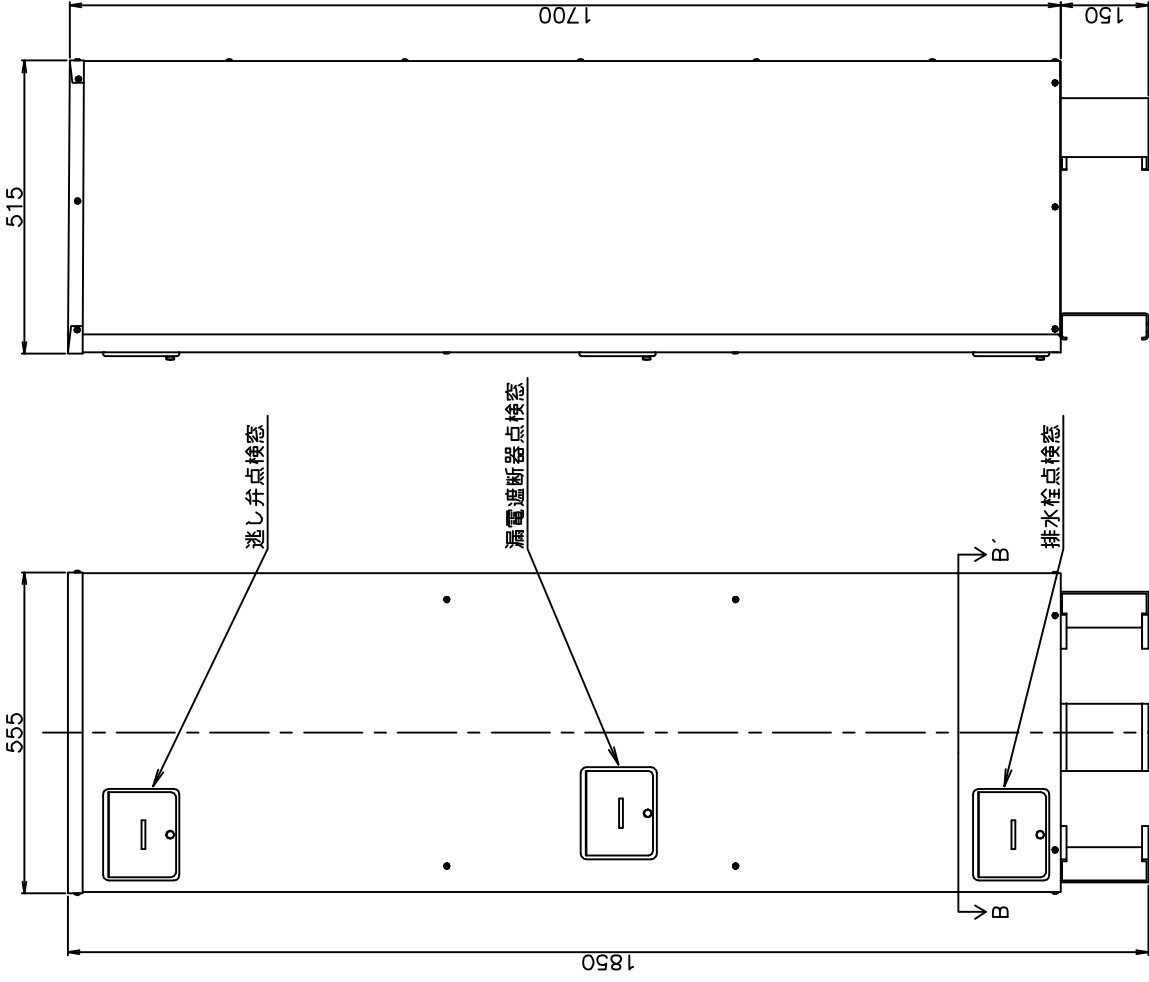
電気温水器仕様一覧表

項 目	仕 様	
型 式	SN2-2010KMLB	
適用電力制度	時間帯別電灯 / 深夜電力B等(電力契約切替コネクタの差し替え) (時間帯別電灯での使用にはリモコン(別売)が必要)	
種 別	マイコン型リモコンレスタイプ(通電制御型)	
形 状	角型配管内蔵タイプ	
設置区分	屋外設置タイプ	
ドレンパン	無	
主 電 源	時間帯別電灯 単相交流200V	
	深夜電力 単相交流200V	
リモコン設置	リモコン後付可(別売)	
リモコン制御電源	時間帯別電灯 不要	
	深夜電力 不要	
消費電力	2.4kW	
外形寸法(幅×奥行×高さ)	W555×D515×H1850	
製品質量	44kg (満水時244kg)	
給水方式	逃し弁・減圧弁による水道直結	
通電制御方式	マイコン制御	
タンク容量	200L	
沸き上げ温度	多め(約85℃) おまかせ(約65~85℃) 少なめ(約65℃)	
主 要 部 品	タンク 材質	高耐食ステンレス鋼板
	タンク 階下給湯性能	不可
	保温材	グラスウール
	ヒータ	シーズヒータ
	アース	アース端子
	漏電遮断器	200V-30A 感度電流15mA
	自動温度調節器	マイコン自動温度調節
	残湯センサー	サーミスタ検知
	温度過昇防止器	98.6℃ OFF/手動復帰
	配管内蔵部材	減圧弁 85kPa 逃し弁 97kPa 過圧防止弁 無
配 管	給水配管接続口	R 3/4 オネジ
	2次給水配管接続口	—
	給湯配管接続口	R 3/4 オネジ
	排水配管接続口	Rc 3/4 メネジ
操作切り替え		—
本 体 側 機 能	時計合わせ	—
	湯温設定	2モード(多め・おまかせ)
	表示 残湯量	—
	表示 時刻	—
沸き増し設定		—
リモコン(別売)側機能	時計合わせ	「時/分/時刻設定」
	湯温設定	3モード(多め・おまかせ・少なめ)
	表示 残湯量	5段階 (50L未満、50L以上、100L以上、125L以上、170L以上)
	表示 時刻	24時間表示(時間帯別電灯契約時のみ表示)
	沸き増し設定	1モード(全量)
保証期間(条件等は保証書に記載)	2年(ヒータ3年、タンク5年)	
日本水道協会認証登録番号	A-249	
BL認定番号	—	
電気用品適合性検査証明書番号	JET0935-81070-1008	

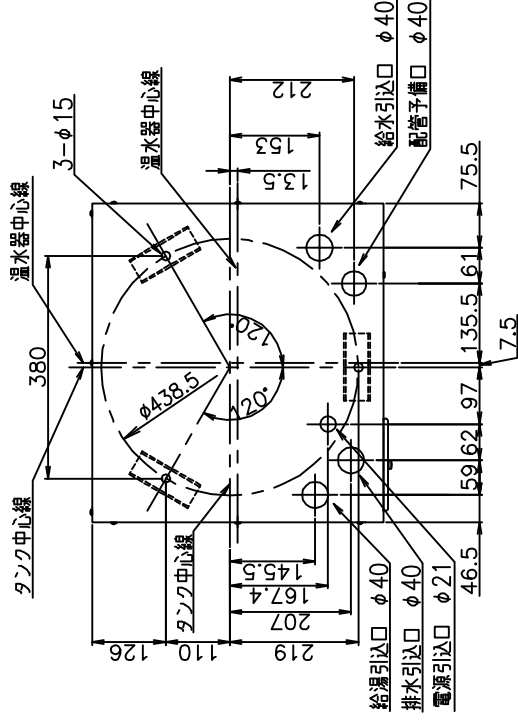
	作 成	審 査	承 認	仕様一覧表
	関	木下	木下	
	'18.1.16	'18.1.16	'18.1.16	
符号	年月日	記 事	作成 審査 承認	四変テック株式会社
				YC-00960

部番	品名	材質	材寸度	個数	記事

上面図



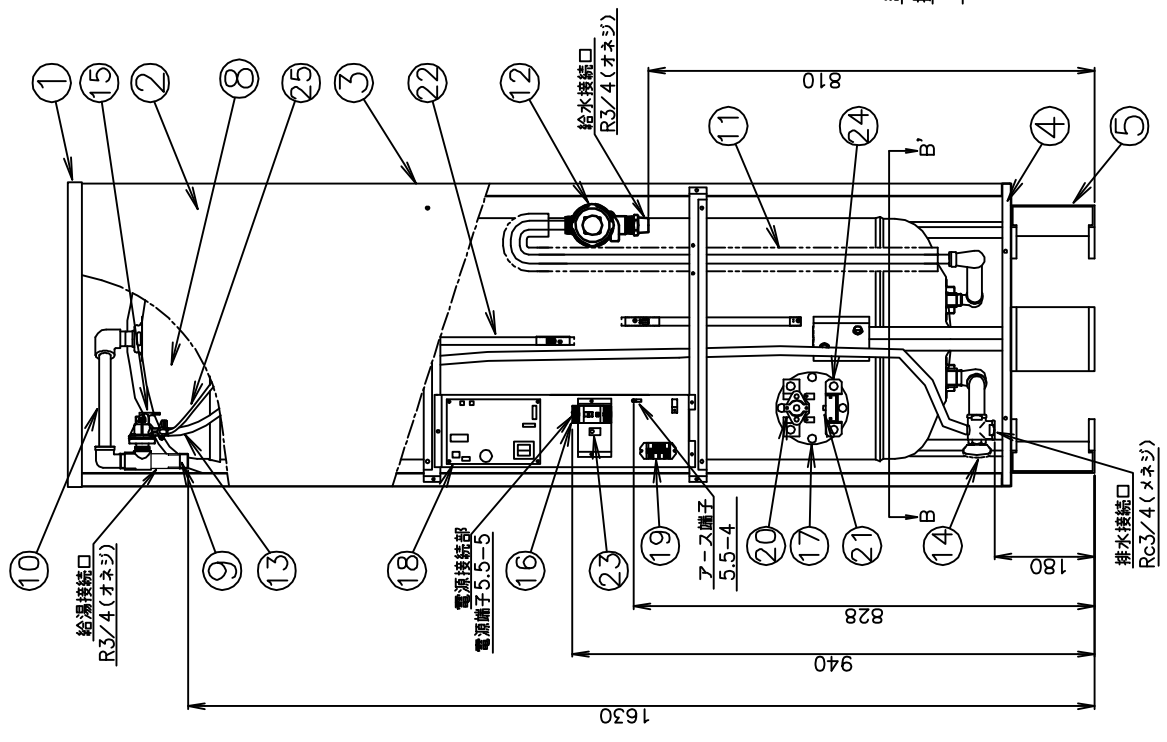
B-B'断面図(上から見た図)



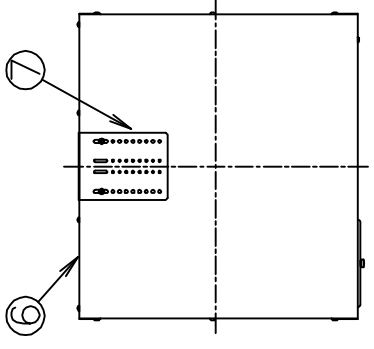
△		年月日	記事	作成	審査	承認
△						
△						
△						
△						
△						
		符号	年	月	日	記事
		△				
		四変テック株式会社				
		作	成	18.1.16	認	
		作	成	18.1.16	認	
		番	木下	承	木下	
		尺	度	λ	部	品
				コード	外形寸法図	
				SN2-207KB	SN2-2010KMLB	
				Y3-31478		

部番	品名	材質	材料寸法	個数	記事
----	----	----	------	----	----

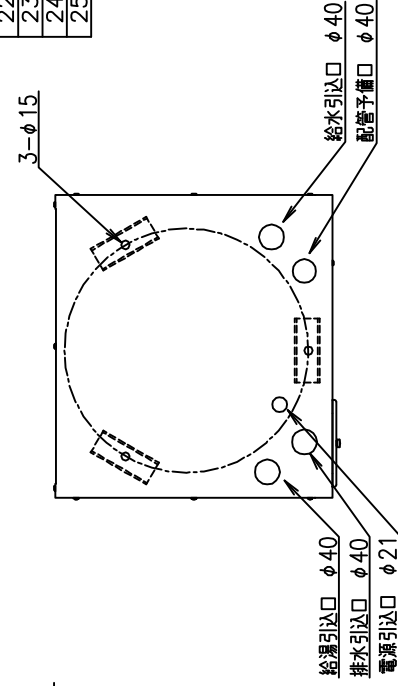
正面図



上面図



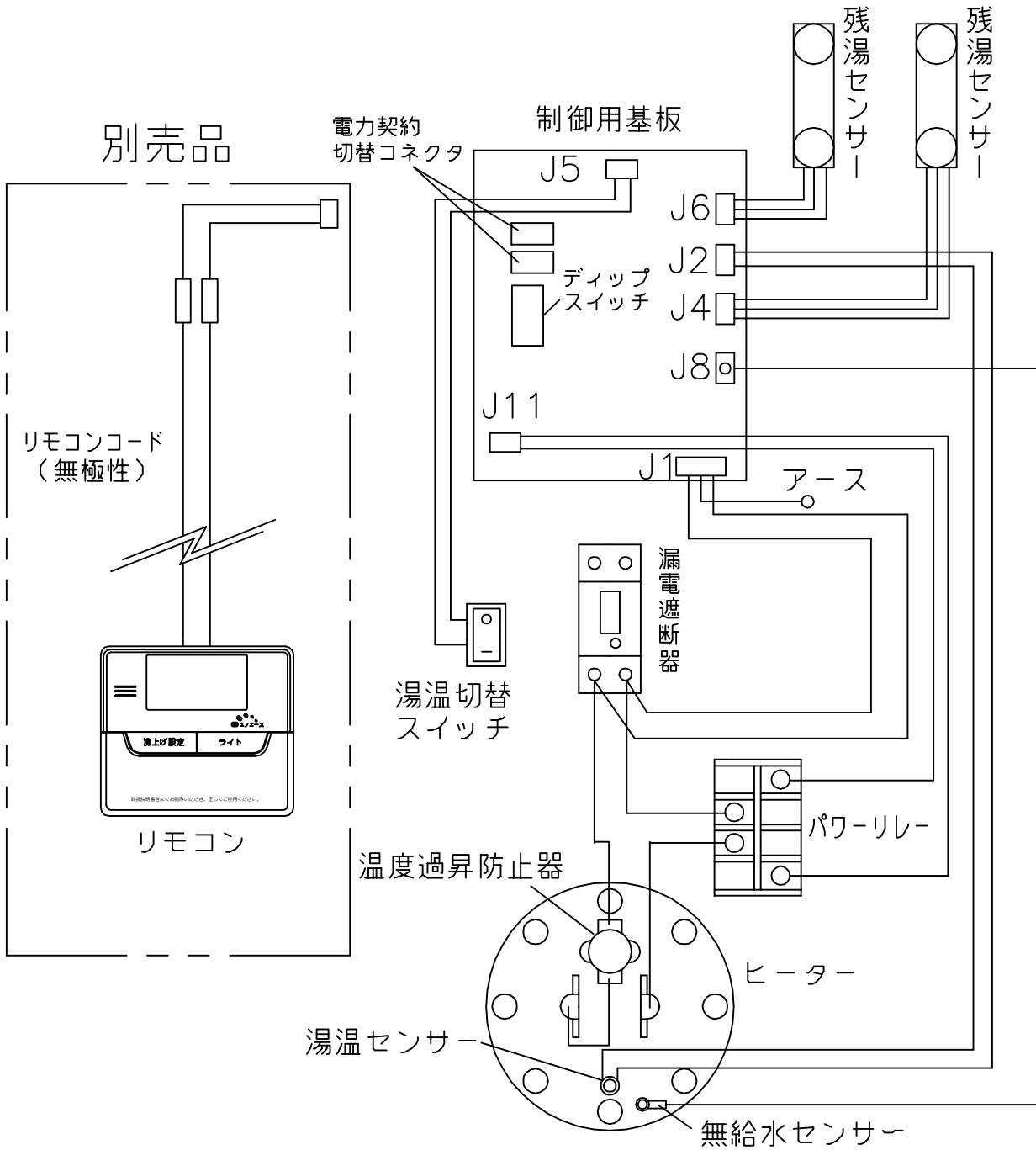
B-B'断面図(上から見た図)



品番	品名	仕	様	数量
1	上蓋	塗装調板 アイボリー		1
2	前カバー	塗装調板 アイボリー		1
3	前面板	塗装調板 アイボリー		2
4	下蓋	亜鉛調板		1
5	脚	亜鉛調板		3
6	後板	亜鉛調板		1
7	上部固定金具	亜鉛調板		1
8	タンク	高耐食ステンレス 鋼板		1
9	保温材	グラスウール		1
10	給湯パイプ	ステンレス管		1
11	給水パイプ	銅パイプ		1
12	減圧弁	85kPa		1
13	逃し弁用排水ホース	φ12Xφ16		1
14	ドレンバルブ			1
15	逃し弁	97kPa		1
16	漏電遮断器	30A 漏電電流15mA		1
17	ヒーター	2.4kW		1
18	制御基板			1
19	パワーリレー	30A コイル電圧DC24V		1
20	温度過昇防止器	動作温度 98.6℃ (手動復帰)		1
21	湯温センサー	サーミスタ		1
22	残湯センサー	サーミスタ		2
23	湯温切替スイッチ			1
24	無給水センサー			1
25	逃し弁用吸気ホース	φ5xφ7		1

△	△	△	△	△	△	△	△	△	△	
尺度	λ	部品コード	構造図							
作	関	審	木下	承	木下					
成	成	査	18.1.16	認	18.1.16	SN2-2010KMLB				
符号	年月日	記	章	作	成	審	承	Y3-31492		
四変テック株式会社						様式管理番号 WP02QU-YEU03-X02				

部番	品名	材質	材料寸度	個数	記事



△							尺度	部品コード	配線図
△							⌀	⌘	
△							作 木下	審 関	150L,200L(屋外) マイコンタイプ
△							成 '16.11.19	査 '16.11.19	
△								認 '16.11.19	
△							四変テック株式会社	Y4-31036	
符号	年月日	記	事	作成	審査	承認			

リモコン仕様一覧表

項 目		仕 様	
品 名		リモコン	
型 式		SL-DR3	
外形寸法(縦mm×横mm×厚みmm)		123×140×22	
設 定	沸き上げ湯温	3モード(多め／おまかせ／少なめ)	
		多め … 約85℃	
		おまかせ … 約65～約85℃	
	少なめ … 約65℃		
	運転休止日数	1～14日、--(連続休止)	
沸き増し	1モード(全量)	※1	
時刻合わせ	「時 / 分 / 時刻設定」		
夜間時間帯	初期設定 開始 23:00 終了 7:00 (最大 12 時間)		
表 示	残湯量	5段階	
		150L:50L未満、50L以上、100L以上、110L以上、125L以上	
		200L:50L未満、50L以上、100L以上、125L以上、170L以上	
300L:75L未満、75L以上、150L以上、180L以上、240L以上			
370L:75L未満、75L以上、150L以上、210L以上、280L以上			
460L:75L未満、75L以上、150L以上、210L以上、280L以上			
470L:75L未満、75L以上、150L以上、210L以上、300L以上			
560L:75L未満、75L以上、150L以上、225L以上、320L以上			
時刻	24時間表示	※1	
接 続	リモコンケーブル	2芯、0.5mm ² 以上、20m以内、極性なし	
<p>本リモコンは、マイコン型リモコンレスタイプと接続ができ、離れた場所から電気温水器の操作ができます。</p>			
<p>※1深夜電力契約でご使用の場合は、現在時刻の表示と設定および沸き増し設定はできません。</p>			

						作 成	審 査	承 認	仕様一覧表
						木下	木下	藤井	
						'18.1.17	'18.1.17	'18.1.17	
						四変テック株式会社			YC-00986
符号	年月日	記 事	作成	審査	承認				

