

図 番 一 覧 表

タ イ プ		型 式	品 名	図 番
角型	マイコン型 リモコンレス	SN2-201KMLC	仕様一覧表	YC- 00958
			外形寸法図	Y3- 31476
			構 造 図	Y3- 31490
			配 線 図	Y4- 31528
【別売品】リモコン		SL-DR3	仕様一覧表	YC- 00986
			外形寸法図	Y3- 30994
			機能概要	Y3- 31470

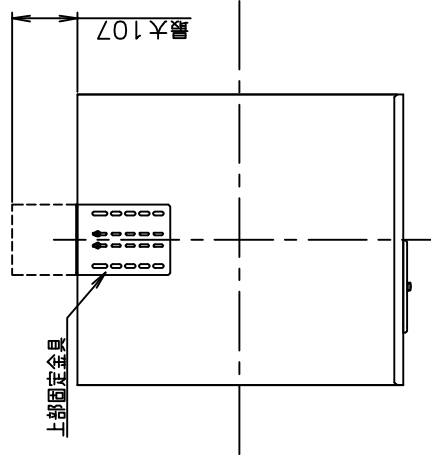
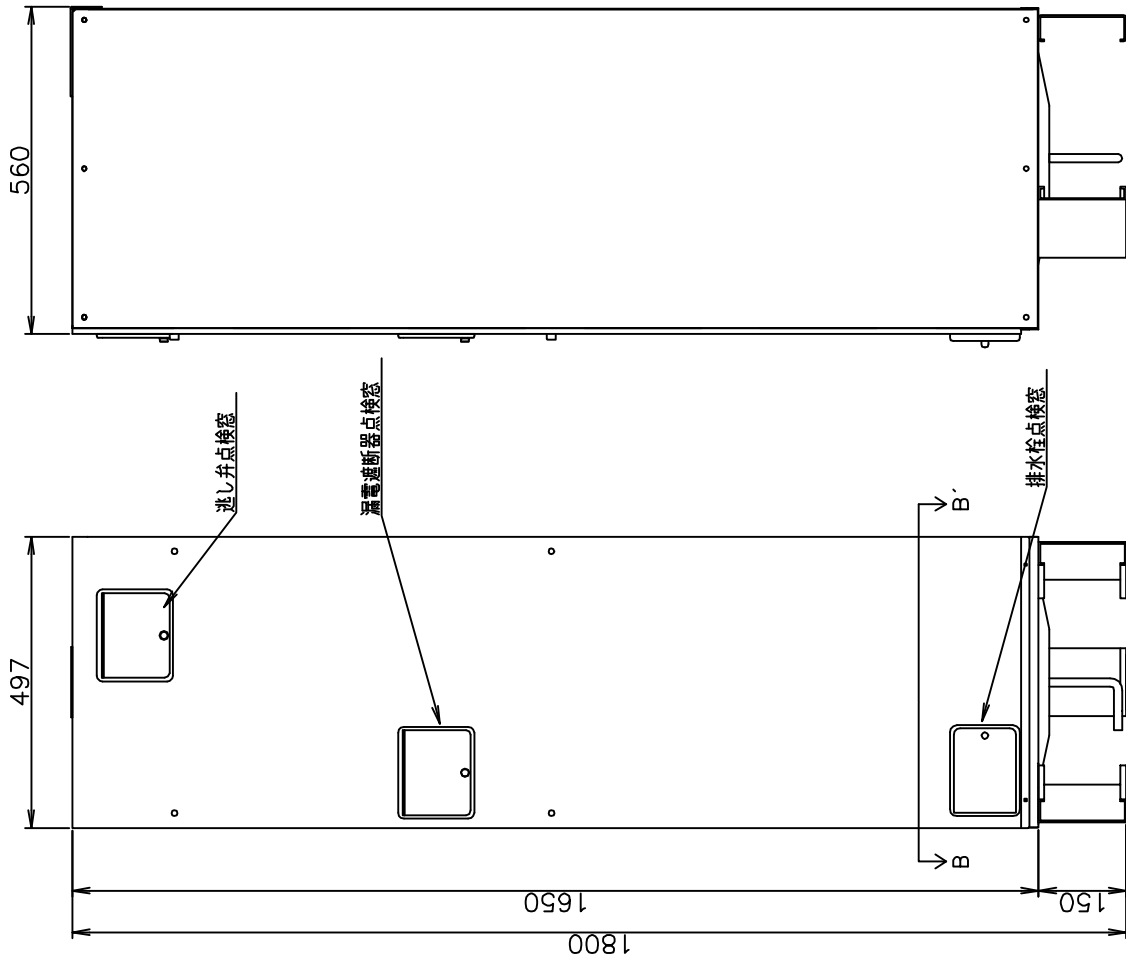
電気温水器仕様一覧表

項 目		仕 様	
型 式		SN2-201KMLC	
適用電力制度		時間帯別電灯 / 深夜電力B等(電力契約切替コネクタの差し替え) (時間帯別電灯での使用にはリモコン(別売)が必要)	
種 別		マイコン型リモコンレスタイプ(通電制御型)	
形 状		角型配管内蔵タイプ	
設置区分		屋内設置タイプ	
ドレンパン		有	
主 電 源		時間帯別電灯	単相交流200V
		深夜電力	単相交流200V
リモコン設置		リモコン後付可(別売)	
リモコン制御電源		時間帯別電灯	不要
		深夜電力	不要
消費電力		2.4kW	
外形寸法(幅×奥行×高さ)		W497×D560×H1800	
製品質量		46kg (満水時246kg)	
給水方式		逃し弁・減圧弁による水道直結	
通電制御方式		マイコン制御	
タンク容量		200L	
沸き上げ温度		多め(約85℃) おまかせ(約65~85℃) 少なめ(約65℃)	
主 要 部 品	タンク	材質	高耐食ステンレス鋼板
		階下給湯性能	不可
	保温材		グラスウール
	ヒータ		シーズヒータ
	アース		アース端子
	漏電遮断器		200V-30A 感度電流15mA
	自動温度調節器		マイコン自動温度調節
	残湯センサー		サーミスタ検知
	温度過昇防止器		98℃ OFF / 手動復帰
配管内蔵 部材	減圧弁	85kPa	
	逃し弁	97kPa	
	過圧防止弁	300kPa (排水栓内蔵)	
配 管	給水配管接続口	R 3/4	オネジ
	2次給水配管接続口	—	
	給湯配管接続口	R 3/4	オネジ
	排水配管接続口	Rc 3/4	メネジ
操作切り替え		—	
本 体 側 機 能	時計合わせ		—
	湯温設定		2モード(多め・おまかせ)
	表示	残湯量	—
		時刻	—
沸き増し設定		—	
リ モ コ ン 側 機 能 (別売)	時計合わせ		「時/分/時刻設定」
	湯温設定		3モード(多め・おまかせ・少なめ)
	表示	残湯量	5段階 (50L未満、50L以上、100L以上、125L以上、170L以上)
		時刻	24時間表示(時間帯別電灯契約時のみ表示)
	沸き増し設定		1モード(全量)
保証期間(条件等は保証書に記載)		2年(ヒータ3年, タンク5年)	
日本水道協会認証登録番号		A-249	
BL認定番号		—	
電気用品適合性検査証明書番号		JET0935-81070-1002	

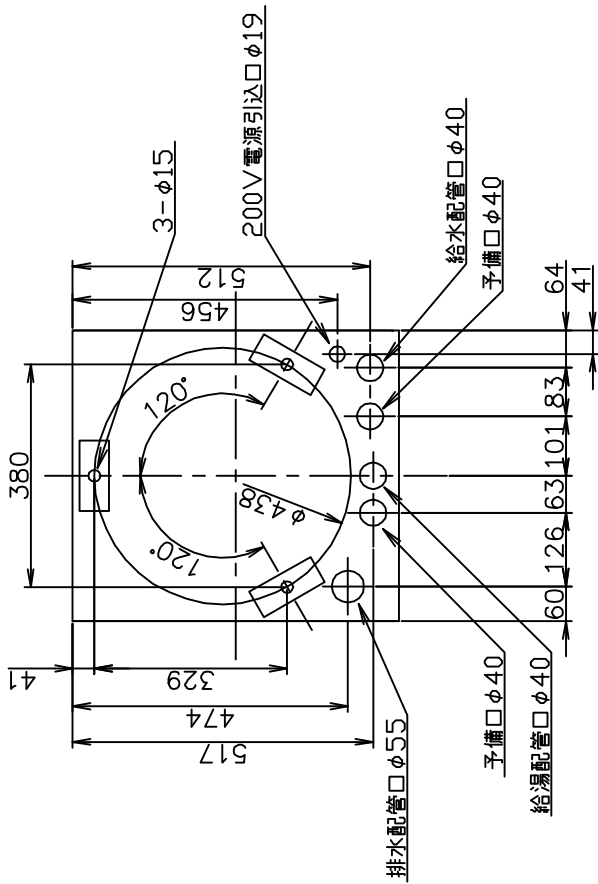
						作 成	審 査	承 認	仕様一覧表
						関	木下	木下	
						'18.1.16	'18.1.16	'18.1.16	
符号	年月日	記	事	作成	審査	承認	四変テック株式会社		YC-00958

部番	品名	材質	材料寸度	個数	記事
----	----	----	------	----	----

A矢視図



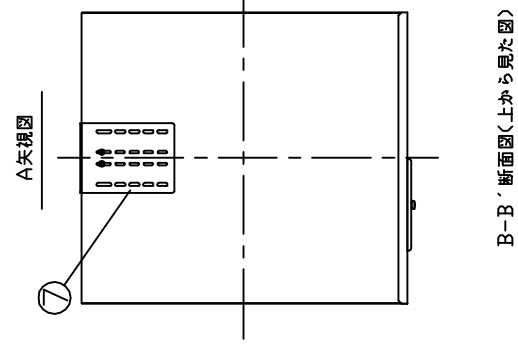
B-B'断面図(上から見た図)



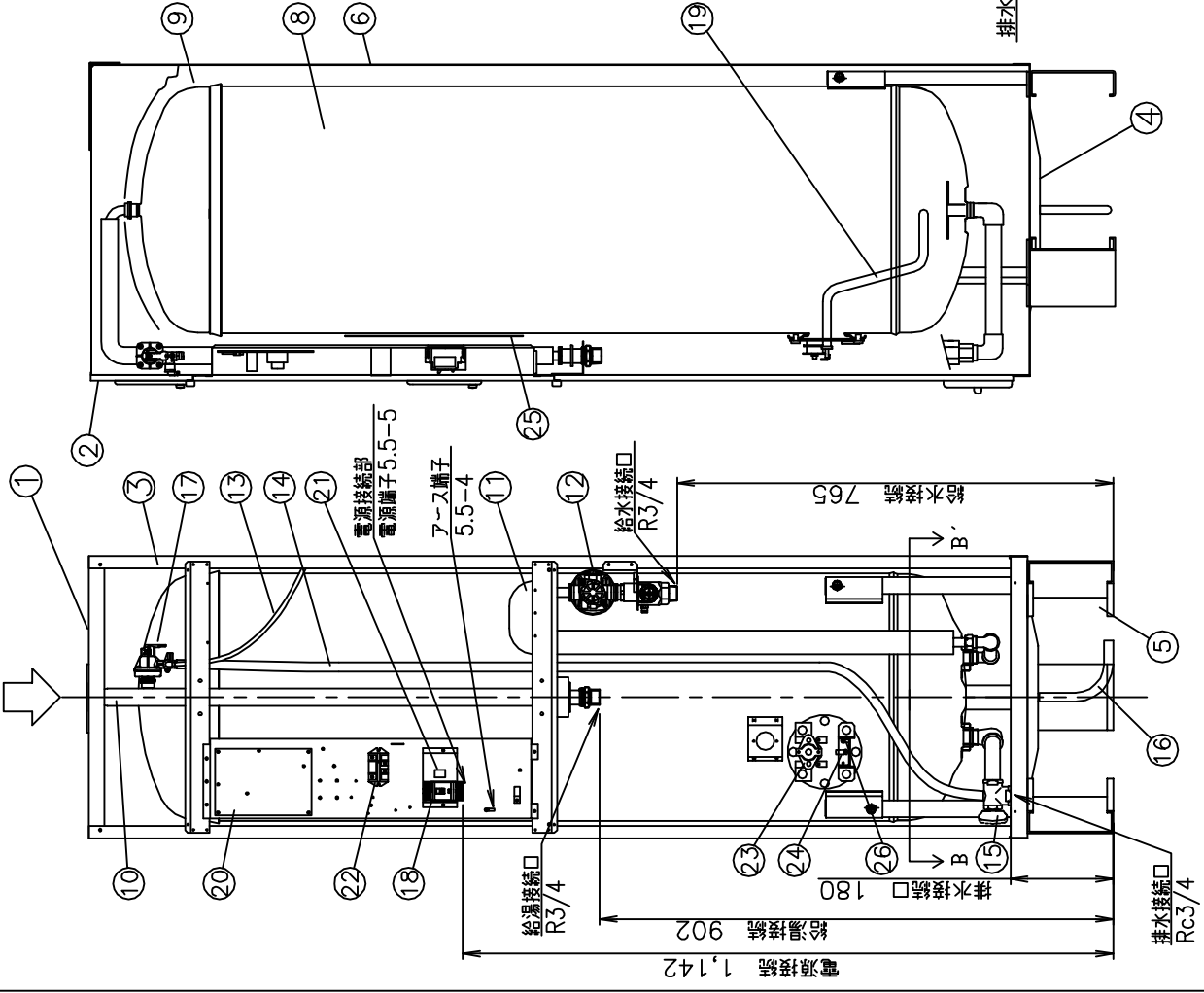
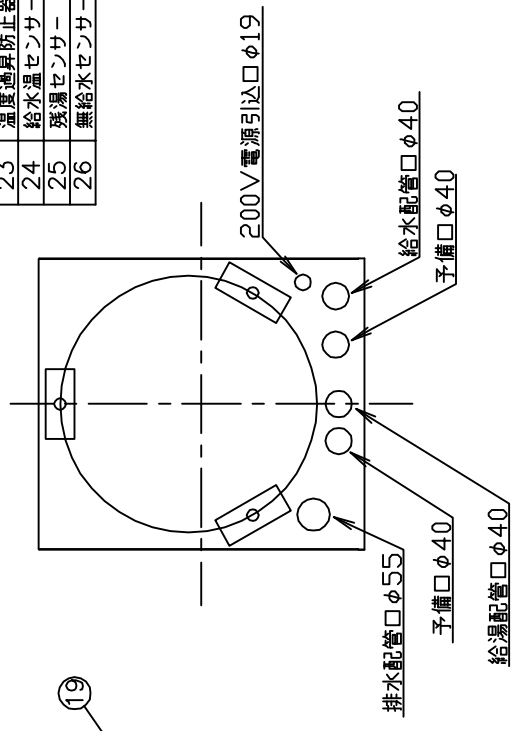
△		△		△		△		△		△		△			
符号		年月日		記事		作成		審査		承認		部番			
Y3		18.1.16		18.1.16		18.1.16		18.1.16		18.1.16		Y3-31476			
四変テック株式会社				作威				承認				部番			
尺度				λ		部品コード				外形寸法図					
作閉				成		番		木下		承		木下		SN2-201KC	
△				△		△		△		△		△		SN2-201KMLC	

部番	品名	材質	材料寸度	個数	記事

品番	品名	仕	様	数量
1	上蓋	亜鉛鋼板		1
2	前カバー	塗装鋼板 アイボリー		1
3	側面板	塗装鋼板 アイボリー		2
4	下蓋	亜鉛鋼板		1
5	脚	亜鉛鋼板		3
6	後板	亜鉛鋼板		1
7	上部固定金具	亜鉛鋼板		1
8	タンク	高耐食ステンレス鋼板		1
9	保温材	グラスウール		1
10	給湯パイプ	C1220T		1
11	給湯パイプ	C1220T		1
12	減圧弁	ポディPPS 85kPa		1
13	逃し弁用吸気ホース	φ5×φ7		1
14	逃し弁用排水ホース	φ12×φ16		1
15	排水栓	CAC406 Rc3/4		1
16	ドレンパン排水ホース	φ14.2 750L		1
17	逃し弁(吸気機構付き)	ポディPPS 97kPa		1
18	漏電遮断器	30A 感度電流 15mA		1
19	ヒーター	2.4kW		1
20	制御基板			1
21	湯温切替スイッチ			1
22	パワーリレー			1
23	温度過昇防止器	動作温度 98℃		1
24	給水温センサー	サ-ミスタ		1
25	残湯センサー	サ-ミスタ		1
26	無給水センサー			1

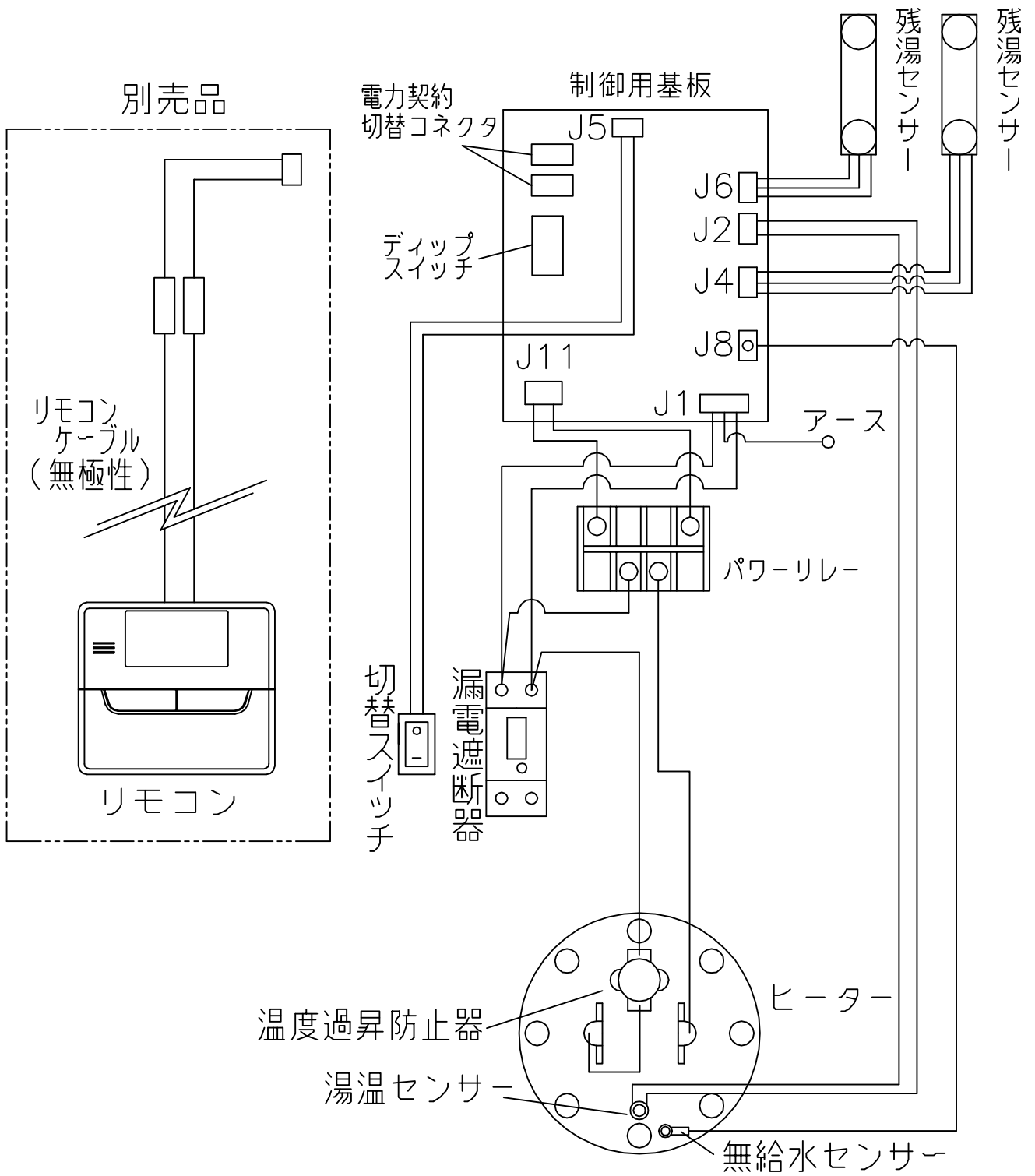


B-B'断面図(上から見た図)



△		尺度	部品コード	構造図	
△	作	開	λ	木下	
△	成	'18.1.16	査	木下	
△				承	SN2-201KMLC
△				記	Y3-31490
△				認	
△	符号	年月日	記事	作	四変テック株式会社
△				成	
△				事	
△				管	
△				理	
△				番	
△				号	
△					
△					

部番	品名	材質	材料寸度	個数	記事



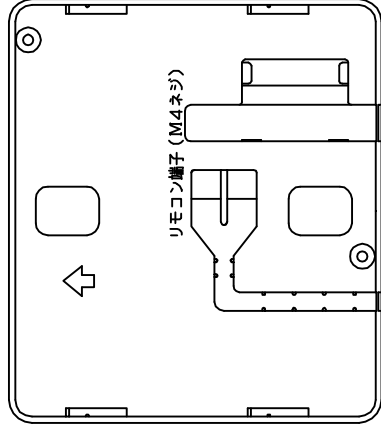
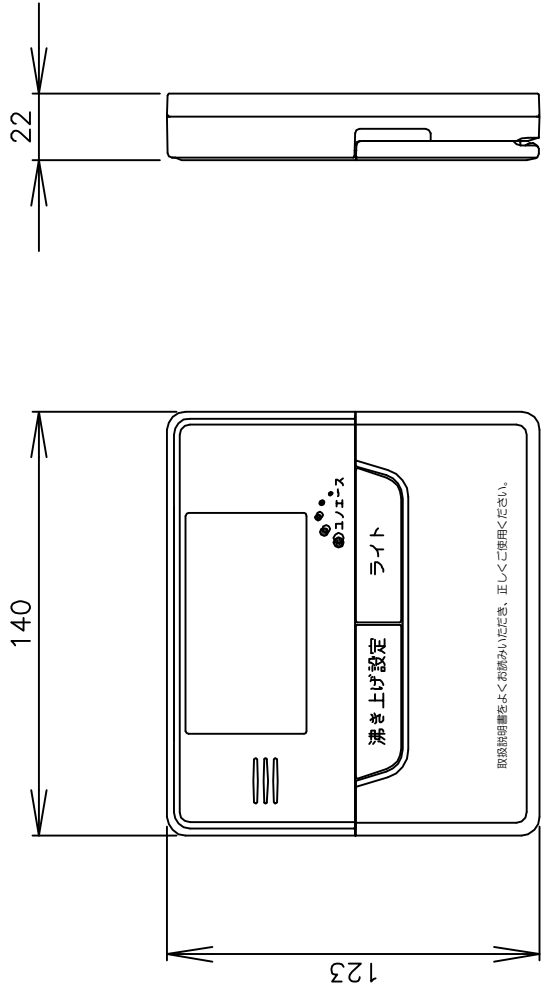
△						尺度	部品コード	配線図
△						×		
△						作 開 審 木下 承 木下	150L,200L	マイコンタイプ (スリム)
△						成 '18.1.16 査 '18.1.16 認 '18.1.16		
△						四変テック株式会社	Y4-31528	
符号	年月日	記	事	作成	審査	承認		

リモコン仕様一覧表

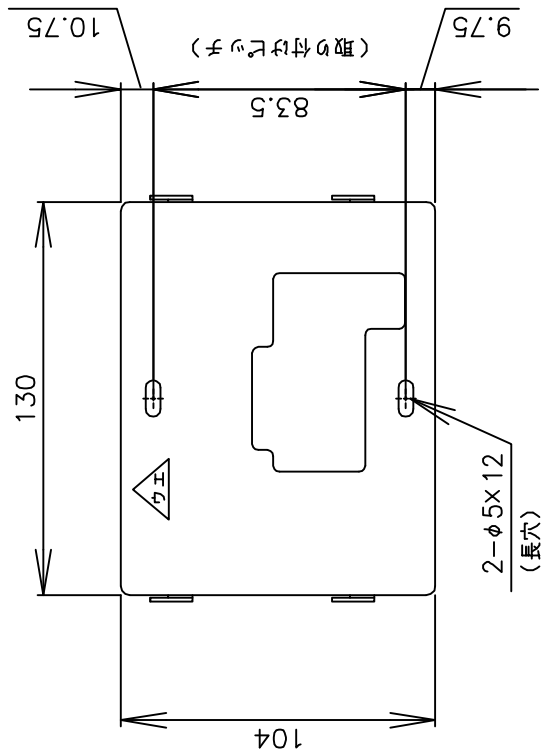
項 目		仕 様	
品 名		リモコン	
型 式		SL-DR3	
外形寸法(縦mm×横mm×厚みmm)		123×140×22	
設 定	沸き上げ湯温	3モード(多め/おまかせ/少なめ)	
		多め … 約85℃ おまかせ … 約65～約85℃ 少なめ … 約65℃	
	運転休止日数	1～14日、--(連続休止)	
	沸き増し	1モード(全量)	※1
	時刻合わせ	「時 / 分 / 時刻設定」	
夜間時間帯	初期設定 開始 23:00 終了 7:00 (最大 12 時間)		
表 示	残湯量	5段階	
		150L: 50L未満、50L以上、100L以上、110L以上、125L以上 200L: 50L未満、50L以上、100L以上、125L以上、170L以上 300L: 75L未満、75L以上、150L以上、180L以上、240L以上 370L: 75L未満、75L以上、150L以上、210L以上、280L以上 460L: 75L未満、75L以上、150L以上、210L以上、280L以上 470L: 75L未満、75L以上、150L以上、210L以上、300L以上 560L: 75L未満、75L以上、150L以上、225L以上、320L以上	
	時刻	24時間表示	※1
接 続	リモコンケーブル	2芯、0.5mm ² 以上、20m以内、極性なし	
本リモコンは、マイコン型リモコンレスタイプと接続ができ、離れた場所から電気温水器の操作ができます。			
※1深夜電力契約でご使用の場合は、現在時刻の表示と設定および沸き増し設定はできません。			

						作 成	審 査	承 認	仕様一覧表
						木下	木下	藤井	
						'18.1.17	'18.1.17	'18.1.17	
						四変テック株式会社			YC-00986
符号	年月日	記 事	作成	審査	承認				

部番	品名	材質	材料寸数	個数	記事



・取付板 (付属品)



△											尺 度	部 品 代 号	外 形 寸 法 図
△											×	Y3-30994	リモコン
△	作	木	下	作	成	番	一	開	承	承			
△							16.11.16	査	16.11.16	認	16.11.16		
△												四 変 テ ッ ク 株 式 有 限 公 司	
△	符	号	年	月	日	記	事						

