

図 番 一 覧 表

タ イ プ		型 式	品 名	図 番
丸型	マイコンレス型	SN4-3711	仕様一覧表	YC- 00970
			外形寸法図	Y3- 31506
			構 造 図	Y3- 31509
			配 線 図	Y4- 24222

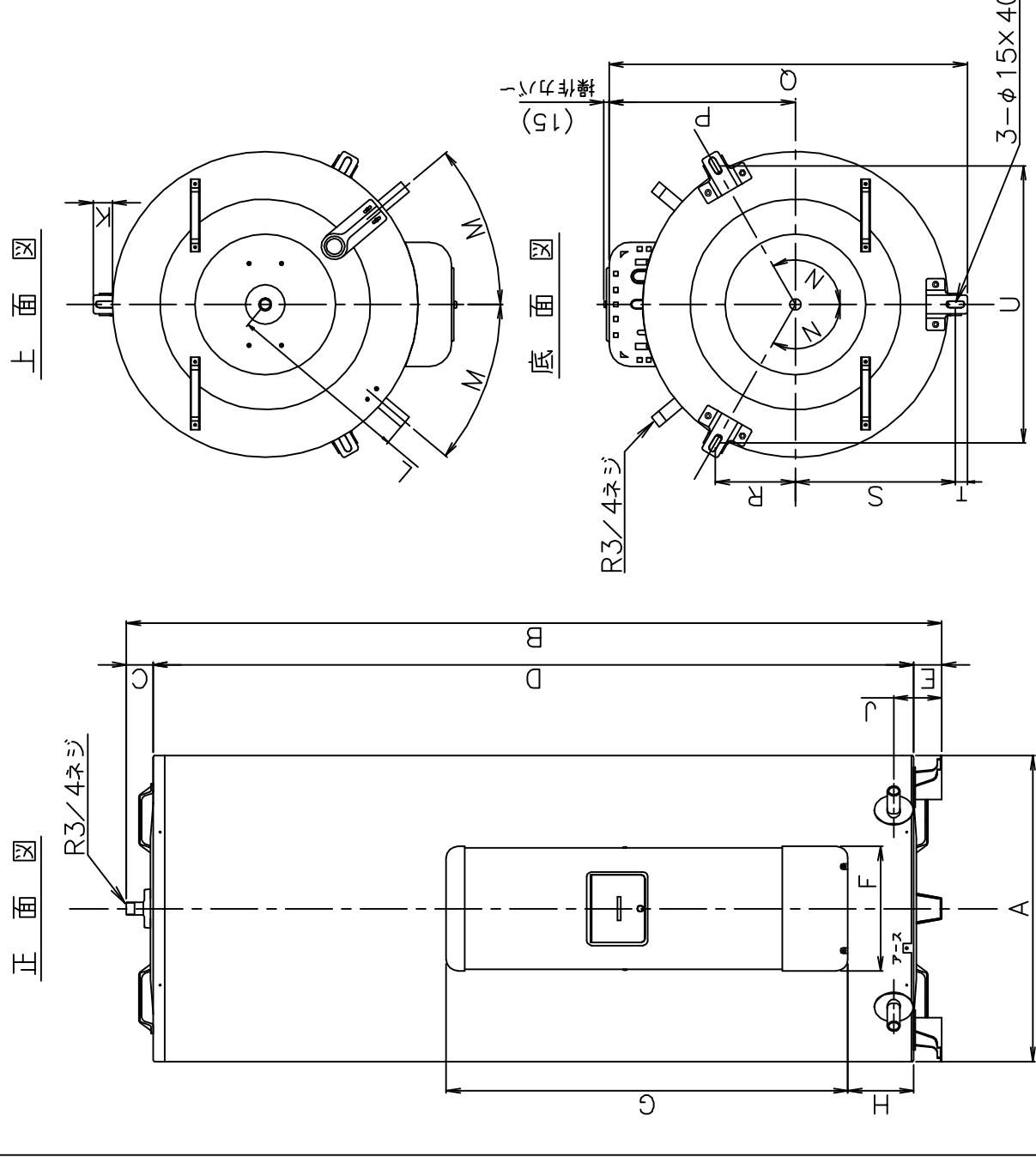
電気温水器仕様一覧表

項 目	仕 様		
型 式	SN4-3711		
適用電力制度	深夜電力B等		
種 別	マイコンレスタイプ		
形 状	丸型		
設置区分	屋内・屋外兼用タイプ		
ドレンパン	無		
主電源	深夜電力 単相交流200V		
リモコン設置	—		
リモコン制御電源	—		
消費電力	4.4kW		
外形寸法(幅×奥行×高さ)	W655×D766×H1744		
製品質量	50kg (満水時420kg)		
給水方式	逃し弁・減圧弁による水道直結		
通電制御方式	—		
タンク容量	370L		
沸き上げ温度	約85℃		
主要部品	タンク 材質	高耐食ステンレス鋼板	
	タンク 階下給湯性能	不可	
	保温材	グラスウール	
	ヒータ	シーズヒータ	
	アース	アース端子	
	漏電遮断器	200V-30A 感度電流15mA	
	自動温度調節器	84.5℃ OFF/自動復帰	
	残湯センサー	—	
	温度過昇防止器	95.0℃ OFF/手動復帰	
	配管内蔵部材	減圧弁 逃し弁 過圧防止弁	— — —
配管	給水配管接続口	R 3/4 オネジ	
	2次給水配管接続口	—	
	給湯配管接続口	R 3/4 オネジ	
	排水配管接続口	R 3/4 オネジ	
操作切り替え		—	
本体側機能	時計合わせ	—	
	湯温設定	—	
	表示	残湯量	—
		時刻	—
	沸き増し設定	—	
リモコン(別売)側機能	時計合わせ	—	
	湯温設定	—	
	表示	残湯量	—
		時刻	—
	沸き増し設定	—	
保証期間(条件等は保証書に記載)		2年(ヒータ3年, タンク5年)	
日本水道協会認証登録番号		A-249	
BL認定番号		—	
電気用品適合性検査証明書番号		JET0935-81070-1006	

符号	年月日	記 事	作成	審査	承認	仕様一覧表			
						作 成	審 査	承 認	YC-00970
						関	木下	木下	
						'18.1.16	'18.1.16	'18.1.16	
						四変テック株式会社			

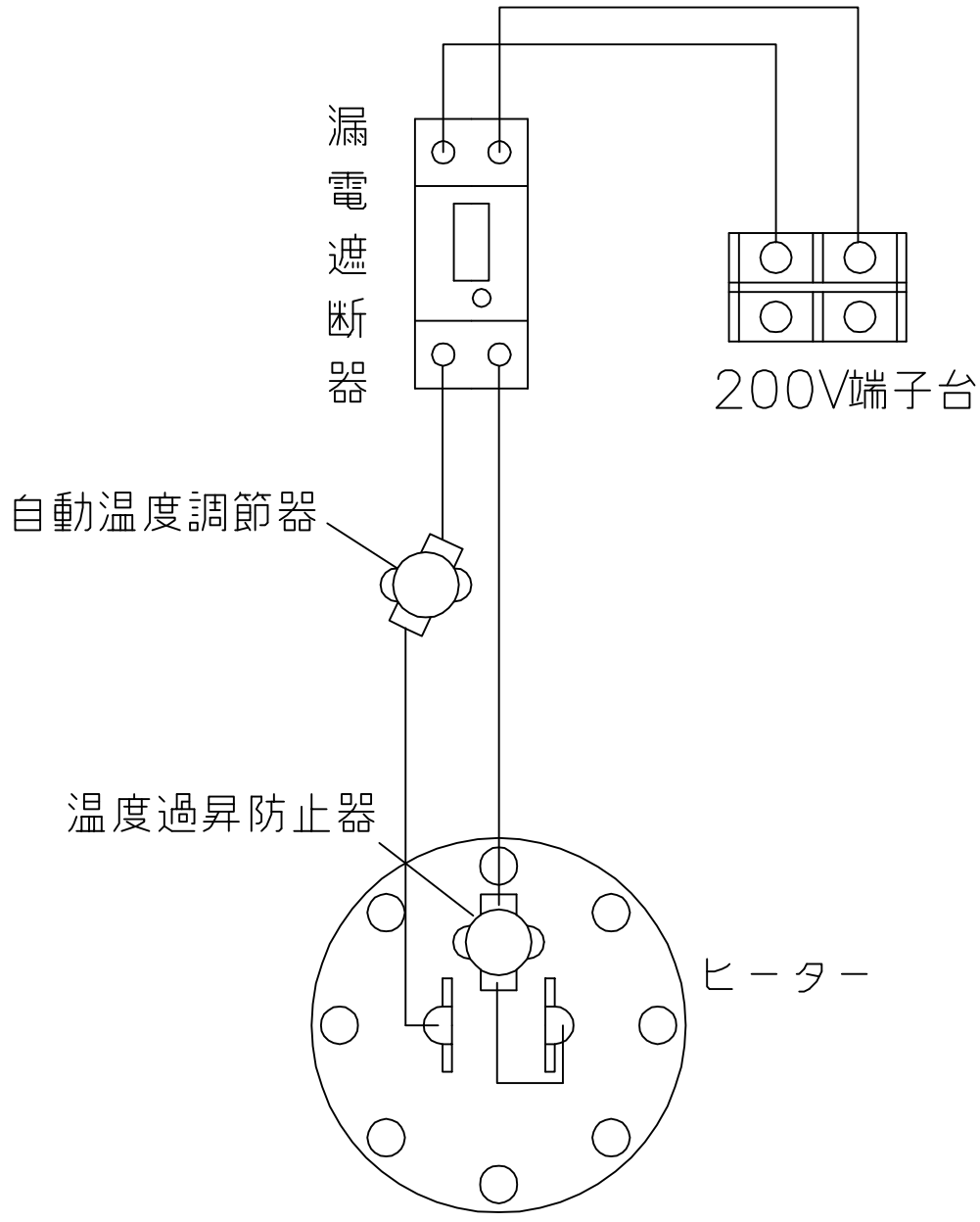
部番	品名	材質	材料寸数	個数	記事
----	----	----	------	----	----

型式	SN3-3011 SN3-3015ML	SN4-3711 SN4-3715ML	SN5-4712 SN5-4715ML	SN6-5611 SN6-5611ML
タンク容量 (L)	300	370	470	560
質量 本体 (kg)	49	50	62	67
満水時	349	420	532	627
A	φ600	φ655	φ730	φ730
B	1724	1744	1751	2022
C	47	57	50	50
D	1617	1627	1641	1912
E	60	60	60	60
F	266	266	266	266
G	860	860	860	860
H	111	140	151	151
J	110	110	110	110
K	33	41	42	42
L	360	391	411	411
M°	45.7	40	36.5	36.5
N°	120	120	120	120
P	372	399	436	436
Q	705	766	841	841
R	154	171	190	190
S	307	342	380	380
T	26	26	26	26
U	532	593	658	658



△	△	△	△	△	△
尺度	部品コード	外形寸法図			
作	承				
成	認				
符	号	Y3-31506			
年	月	四変テック株式会社			
日		様式管理番号 WP02QU-YEU03-X02			

部番	品名	材質	材料寸度	個数	記事



△						尺度	部品コード	配線図				
△						⊕	λ					
△						作	射場	番	井上	承	山地	マイコンレスタイプ
△						成	'03.6.24	査	'03.6.25	認	'03.6.25	
△						四変テック株式会社				Y4-24222		
符号	年月日	記	事	作成	審査	承認						