

図 番 一 覧 表

| タ イ プ | | 型 式 | 品 名 | 図 番 |
|----------|-----------------|-------------|-------|-----------|
| 角型 | マイコン型 リモコンレス | SN4-3716KML | 仕様一覧表 | YC- 00962 |
| | | | 外形寸法図 | Y3- 31495 |
| | | | 構 造 図 | Y3- 31499 |
| | | | 配 線 図 | Y4- 29141 |
| リモコン【別売】 | | SL-DR3 | 仕様一覧表 | YC- 00986 |
| | | | 外形寸法図 | Y3- 30994 |
| | | | 機能概要 | Y3- 31470 |

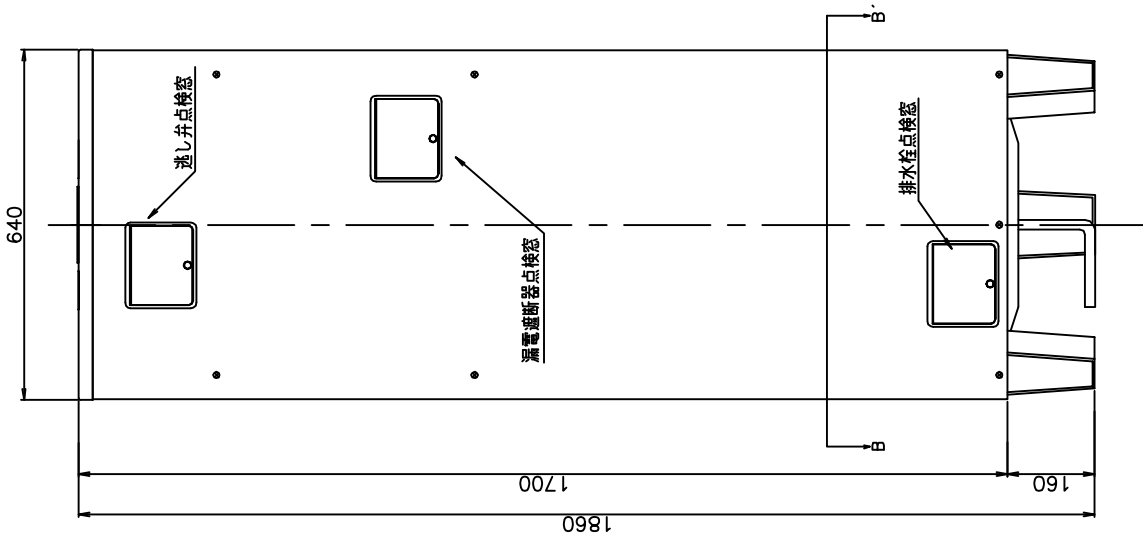
電気温水器仕様一覧表

| 項 目 | 仕 様 | | | | |
|------------------|---|-------------------|----------|------|----------|
| 型 式 | SN4-3716KML | | | | |
| 適用電力制度 | 時間帯別電灯 / 深夜電力B等(電力契約切替コネクタの差し替え) (時間帯別電灯での使用にはリモコン(別売)が必要) | | | | |
| 種 別 | マイコン型リモコンレスタイプ(通電制御型) | | | | |
| 形 状 | 角型配管内蔵タイプ | | | | |
| 設置区分 | 屋内・屋外兼用タイプ | | | | |
| ドレンパン | 有 | | | | |
| 主 電 源 | <table border="1" style="width: 100%; border-collapse: collapse;"> <tr> <td style="width: 50%;">時間帯別電灯</td> <td style="width: 50%;">単相交流200V</td> </tr> <tr> <td>深夜電力</td> <td>単相交流200V</td> </tr> </table> | 時間帯別電灯 | 単相交流200V | 深夜電力 | 単相交流200V |
| 時間帯別電灯 | 単相交流200V | | | | |
| 深夜電力 | 単相交流200V | | | | |
| リモコン設置 | リモコン後付可(別売) | | | | |
| リモコン制御電源 | <table border="1" style="width: 100%; border-collapse: collapse;"> <tr> <td style="width: 50%;">時間帯別電灯</td> <td style="width: 50%;">不要</td> </tr> <tr> <td>深夜電力</td> <td>不要</td> </tr> </table> | 時間帯別電灯 | 不要 | 深夜電力 | 不要 |
| 時間帯別電灯 | 不要 | | | | |
| 深夜電力 | 不要 | | | | |
| 消費電力 | 4.4kW | | | | |
| 外形寸法(幅×奥行×高さ) | W640×D705×H1860 | | | | |
| 製品質量 | 62kg (満水時432kg) | | | | |
| 給水方式 | 逃し弁・減圧弁による水道直結 | | | | |
| 通電制御方式 | マイコン制御 | | | | |
| タンク容量 | 370L | | | | |
| 沸き上げ温度 | 多め(約85℃) おまかせ(約65~85℃) 少なめ(約65℃) | | | | |
| 主 要 部 品 | タンク | 材質 高耐食ステンレス鋼板 | | | |
| | | 階下給湯性能 不可 | | | |
| | 保温材 | グラスウール | | | |
| | ヒータ | シーズヒータ | | | |
| | アース | アース端子 | | | |
| | 漏電遮断器 | 200V-30A 感度電流15mA | | | |
| | 自動温度調節器 | マイコン自動温度調節 | | | |
| | 残湯センサー | サーミスタ検知 | | | |
| | 温度過昇防止器 | 98.6℃ OFF/手動復帰 | | | |
| 配管内蔵部材 | 減圧弁 | 85kPa | | | |
| | 逃し弁 | 97kPa | | | |
| | 過圧防止弁 | 300kPa(排水栓内蔵) | | | |
| 配 管 | 給水配管接続口 | R 3/4 オネジ | | | |
| | 2次給水配管接続口 | — | | | |
| | 給湯配管接続口 | R 3/4 オネジ | | | |
| | 排水配管接続口 | Rc 3/4 メネジ | | | |
| 操作切り替え | — | | | | |
| 本 体 側 機 能 | 時計合わせ | — | | | |
| | 湯温設定 | 2モード(多め・おまかせ) | | | |
| | 表示 | 残湯量 時刻 | | | |
| | 沸き増し設定 | — | | | |
| リ モ ン (別 売 機 能) | 時計合わせ | 「時/分/時刻設定」 | | | |
| | 湯温設定 | 3モード(多め・おまかせ・少なめ) | | | |
| | 表示 | 残湯量 時刻 | | | |
| | 沸き増し設定 | 1モード(全量) | | | |
| 保証期間(条件等は保証書に記載) | 2年(ヒータ3年, タンク5年) | | | | |
| 日本水道協会認証登録番号 | A-249 | | | | |
| BL認定番号 | — | | | | |
| 電気用品適合性検査証明書番号 | JET0935-81070-1003 | | | | |

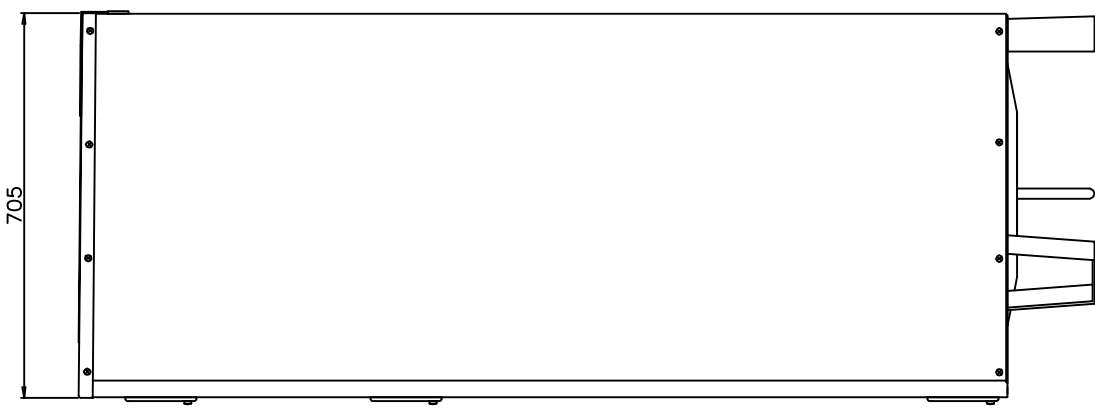
| | | | | |
|---------------------|-----------|----------|----------|----------|
| | 作 成 | 審 査 | 承 認 | 仕様一覧表 |
| | 関 | 木下 | 木下 | |
| | '18.1.16 | '18.1.16 | '18.1.16 | |
| 符号 年月日 記 事 作成 審査 承認 | 四変テック株式会社 | | | YC-00962 |

| | | | | | |
|----|----|----|------|----|----|
| 部番 | 品名 | 材質 | 材料寸度 | 個数 | 記事 |
|----|----|----|------|----|----|

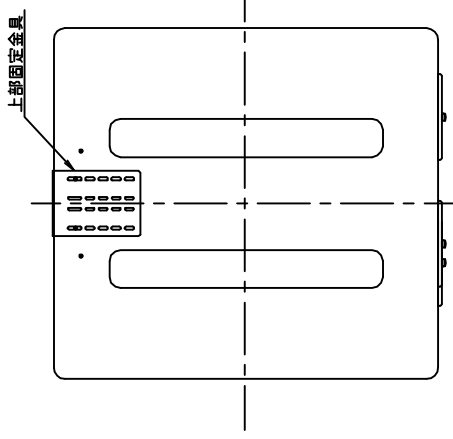
正面図



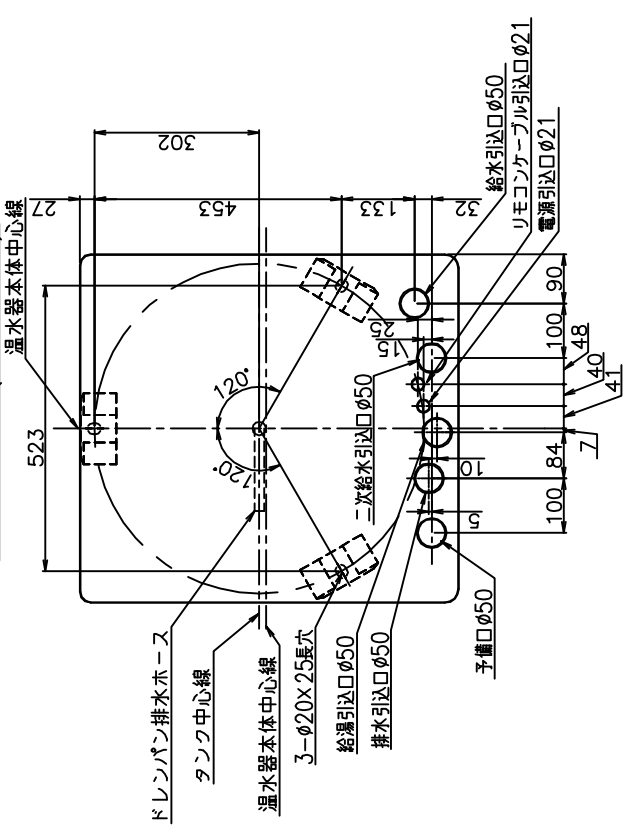
側面図



上面図



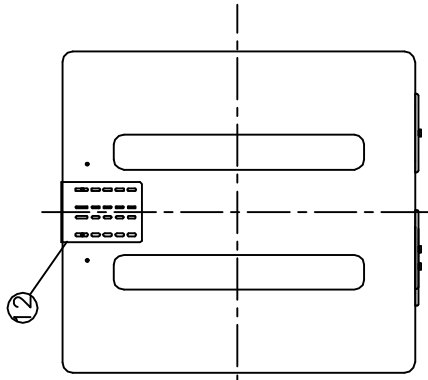
B-B'断面図(上から見た図)



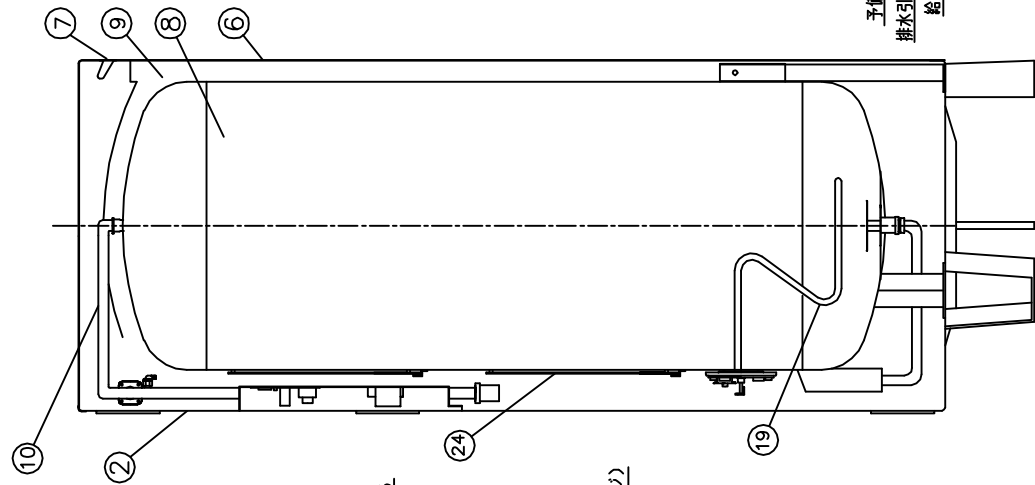
| | | | | | | | | | | | | | |
|-----------|-----|---------|----|---------|----|-------------|---|---|---|---|----------|---|---|
| △ | △ | △ | △ | △ | △ | △ | △ | △ | △ | △ | △ | △ | △ |
| | | | | | | | | | | | | | |
| | | | | | | | | | | | | | |
| | | | | | | | | | | | | | |
| | | | | | | | | | | | | | |
| | | | | | | | | | | | | | |
| | | | | | | | | | | | | | |
| 符号 | 年月日 | 記事 | 作成 | 審査 | 承認 | | | | | | | | |
| 四変テック株式会社 | | | | | | | | | | | Y3-31495 | | |
| 尺度 | | 部品コード | | 外形寸法図 | | | | | | | | | |
| 作 | | 木下 | | 木下 | | SN4-3716KML | | | | | | | |
| 成 | | 18.1.17 | | 18.1.17 | | SN4-379KMH | | | | | | | |

| 品番 | 品名 | 仕様 | 数量 |
|----|------------|-------------------|----|
| 1 | 上蓋 | 塗装済 アイボリー色 | 1 |
| 2 | 前カバー | 塗装済 アイボリー色 | 1 |
| 3 | 外蓋 | 塗装済 アイボリー色 | 1 |
| 4 | 下蓋 | 塗装済 | 1 |
| 5 | 脚 | SS400 クレール | 3 |
| 6 | 底板 | 塗装済 アイボリー色 | 1 |
| 7 | 取手 | PP樹脂 | 2 |
| 8 | タンク | 熱媒体スチンレス鋼板 | 1 |
| 9 | 保温材 | グラスウール | 1 |
| 10 | 給湯パイプ | 銅パイプ | 1 |
| 11 | 給水パイプ | 銅パイプ | 1 |
| 12 | 上部固定金具 | 亜鉛めっき | 1 |
| 13 | 減圧弁 | 85KPa | 1 |
| 14 | 結露排水栓 | 非着火樹脂(300KPa) | 1 |
| 15 | ドレンパン排水ホース | 樹脂製 φ14, 2x750L | 1 |
| 16 | 遮し弁 | φ12xφ9 | 1 |
| 17 | 遮し弁用排水ホース | φ12xφ16 | 1 |
| 18 | 漏電遮断器 | 30A 漏電電流15mA | 1 |
| 19 | ヒーター | 4.4kW | 1 |
| 20 | 漏電防止器 | 動作電圧 98.6V (手動復帰) | 1 |
| 21 | パワーリレー | 30A コイル電圧 DC24V | 1 |
| 22 | 温度センサー | サーミスタ | 1 |
| 23 | 制御用基板 | サーミスタ | 2 |
| 24 | 温度センサー | サーミスタ | 1 |
| 25 | 遮し弁用電源ホース | φ5xφ7 | 1 |
| 26 | 漏電センサー | | 1 |
| 27 | 温度切替スイッチ | | 1 |

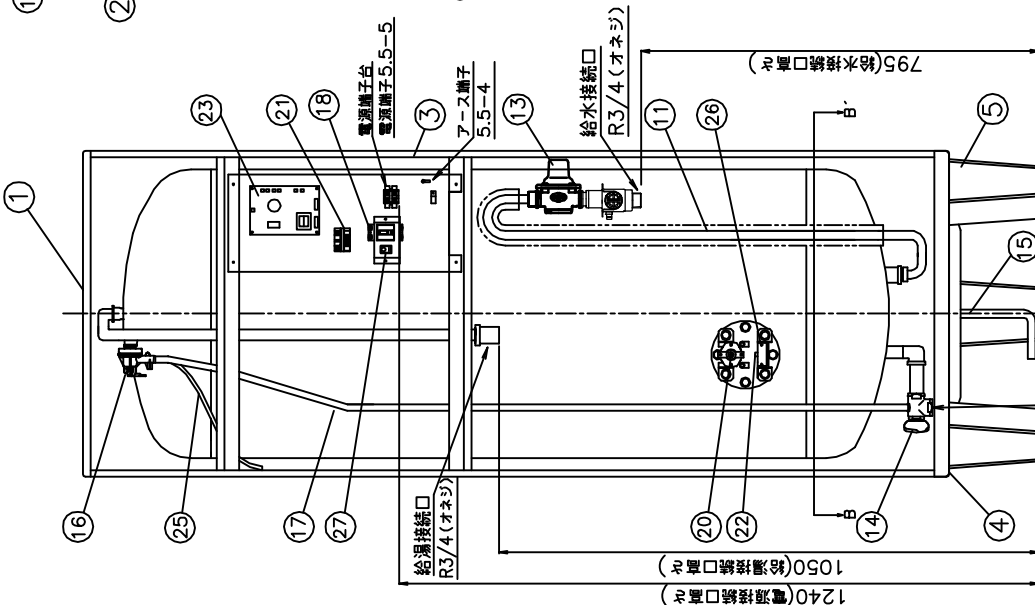
上面図



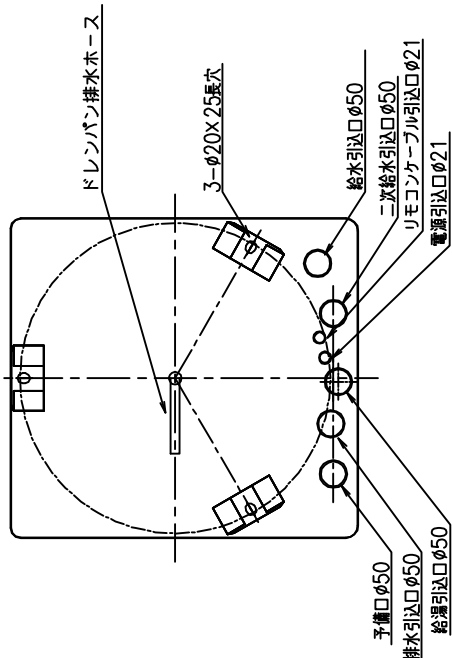
側面図



正面図



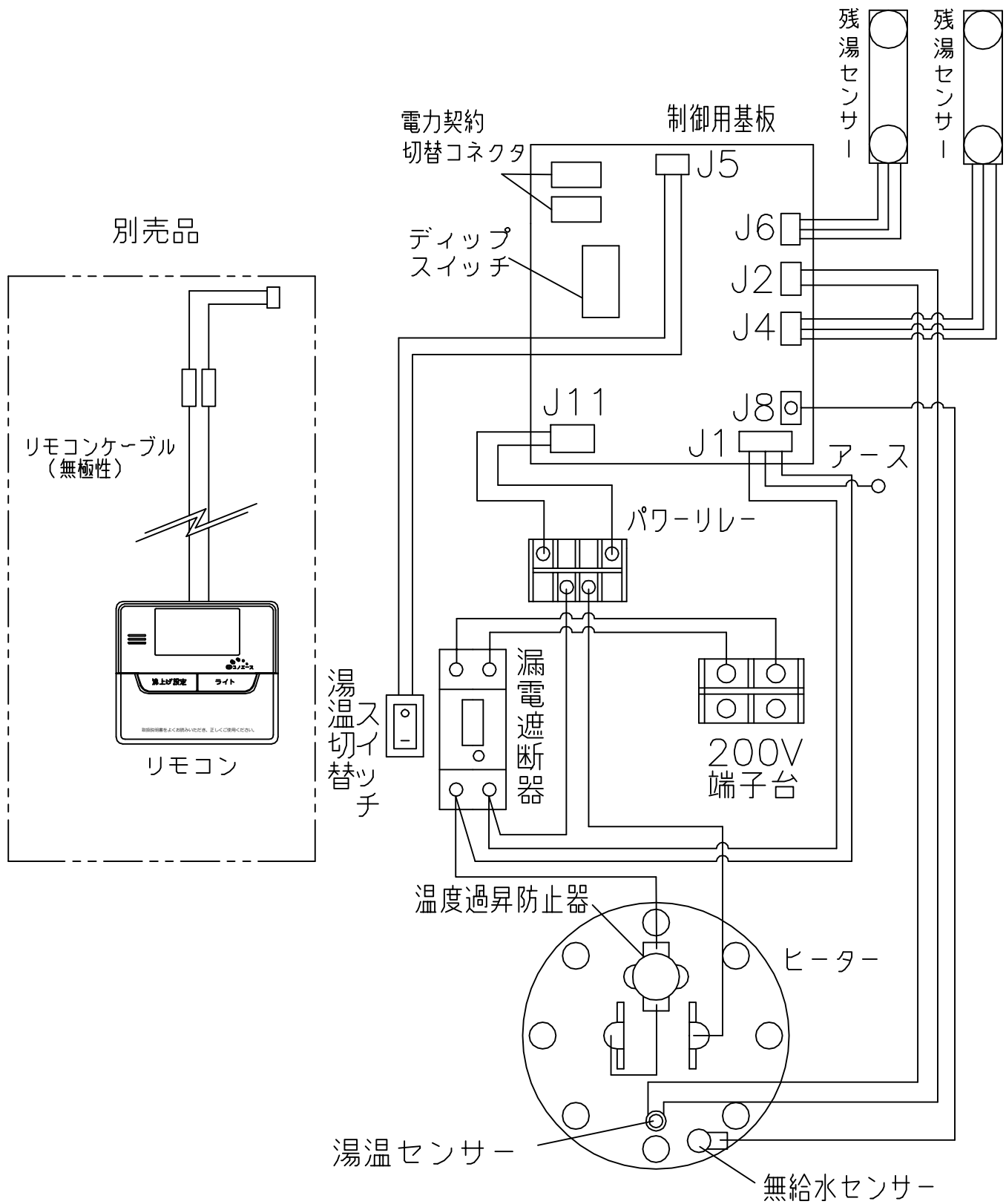
B-B' 断面図 (上から見た図)



構造図

| | | | | | | | | | |
|---|---|----------|---|---|----------|-----------|-------|-----|-------------------------|
| △ | △ | △ | △ | △ | △ | △ | 部品コード | 構造図 | |
| | | | | | | | 尺 寸 | λ | SN4-3716KML |
| 作 | 成 | 1'8.1.17 | 審 | 査 | 1'8.1.17 | 木下 | 承 | 木下 | Y3-31499 |
| 記 | 事 | | 記 | 事 | | 四変テック株式会社 | 作 | 成 | |
| 符 | 号 | 年 | 月 | 日 | | | | | 様式管理番号 WP02QU-YEU03-X02 |

| 部番 | 品名 | 材質 | 材料寸度 | 個数 | 記事 |
|----|----|----|------|----|----|
| | | | | | |



| | | | | | | | | |
|----|-----|---|---|----|----|----------------------------------|-------------|-----|
| △ | | | | | | 尺度 | 部品コード | 配線図 |
| △ | | | | | | × | | |
| △ | | | | | | 作 関 審 木下 承 藤井 | 角型370L,460L | |
| △ | | | | | | 成 '13.1.15 査 '13.1.15 認 '13.1.15 | | |
| △ | | | | | | 四変テック株式会社 | Y4-29141 | |
| 符号 | 年月日 | 記 | 事 | 作成 | 審査 | 承認 | | |

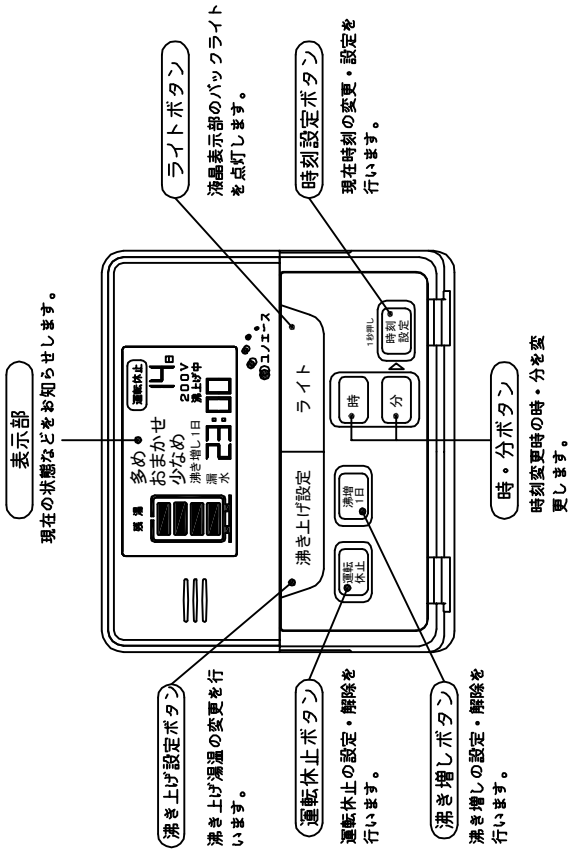
リモコン仕様一覧表

| 項 目 | | 仕 様 | |
|---|----------------------------------|--|----|
| 品 名 | | リモコン | |
| 型 式 | | SL-DR3 | |
| 外形寸法(縦mm×横mm×厚みmm) | | 123×140×22 | |
| 設 定 | 沸き上げ湯温 | 3モード(多め/おまかせ/少なめ) | |
| | | 多め …… 約85℃ おまかせ …… 約65～約85℃ 少なめ …… 約65℃ | |
| | 運転休止日数 | 1～14日、--(連続休止) | |
| | 沸き増し | 1モード(全量) | ※1 |
| | 時刻合わせ | 「時 / 分 / 時刻設定」 | |
| 夜間時間帯 | 初期設定 開始 23:00 終了 7:00 (最大 12 時間) | | |
| 表 示 | 残湯量 | 5段階 | |
| | | 150L: 50L未満、50L以上、100L以上、110L以上、125L以上 200L: 50L未満、50L以上、100L以上、125L以上、170L以上 300L: 75L未満、75L以上、150L以上、180L以上、240L以上 370L: 75L未満、75L以上、150L以上、210L以上、280L以上 460L: 75L未満、75L以上、150L以上、210L以上、280L以上 470L: 75L未満、75L以上、150L以上、210L以上、300L以上 560L: 75L未満、75L以上、150L以上、225L以上、320L以上 | |
| | 時刻 | 24時間表示 | ※1 |
| 接 続 | リモコンケーブル | 2芯、0.5mm ² 以上、20m以内、極性なし | |
| 本リモコンは、マイコン型リモコンレスタイプと接続ができ、離れた場所から電気温水器の操作ができます。 | | | |
| ※1深夜電力契約でご使用の場合は、現在時刻の表示と設定および沸き増し設定はできません。 | | | |

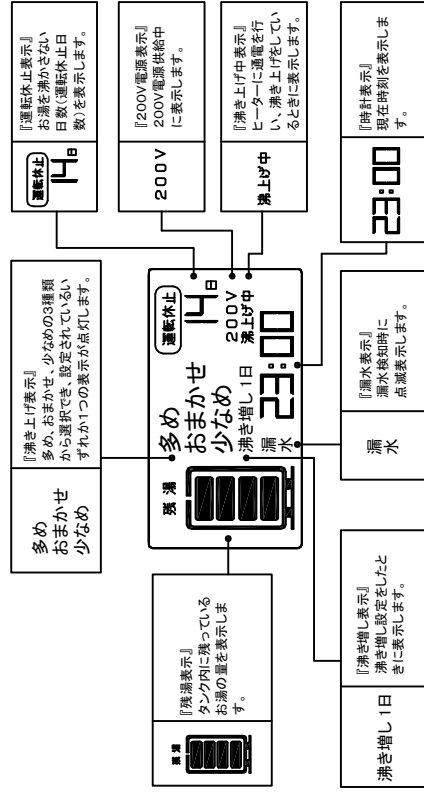
| | | | | | | | | | |
|----|-----|-----|----|----|----|-----------|----------|----------|----------|
| | | | | | | 作 成 | 審 査 | 承 認 | 仕様一覧表 |
| | | | | | | 木下 | 木下 | 藤井 | |
| | | | | | | '18.1.17 | '18.1.17 | '18.1.17 | |
| | | | | | | 四変テック株式会社 | | | YC-00986 |
| 符号 | 年月日 | 記 事 | 作成 | 審査 | 承認 | | | | |

リモコン及び機能概要

リモコン操作部



リモコン表示部



ご注意

※深夜電力設定でお使いのときは時刻表示、沸き増し1日は表示されません。
※「多め」「おまかせ」「少なめ」表示は設定されているいずれか1つが表示されます。
※「沸き増し」表示は別売品の漏水センサーを取り付けている場合のみ発報します。

1. 沸き上げ設定

- 沸き上げ湯温は3種類の設定ができます。
- 初めてお使いになるときは、「多め」(初期設定)に設定されています。

| 沸き上げ設定 | 沸き上げ湯温 |
|--------|--|
| 多め | 約85°Cに沸き上げます。 |
| おまかせ | 給水温と過去1週間のお湯の使用湯量から翌日の使用湯量を計算(学習値)し、約65°C～85°Cに沸き上げます。 |
| 少なめ | 約65°Cに沸き上げます。 |

2. 「運転休止」設定

- 旅行などで数日間お湯を使用しないときは、沸き上げを停止させることができます。
- 2日以上旅行などで留守にするときに便利です。
- 宿泊日数から1日を引いた日数を設定すれば帰宅した日からお湯が使えます。

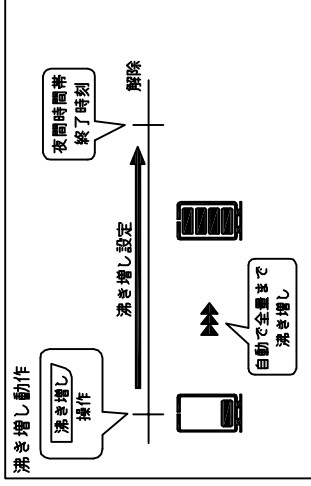
例)3泊4日の場合
3-1=2
2日休止で設定します。

| 宿泊日数 | 運転休止設定日数 |
|------|---------------|
| 1泊 | 休止する必要はありません。 |
| 2泊 | 1日 |
| 3泊 | 2日 |
| ⋮ | ⋮ |
| 15泊 | 14日 |
| 連続 | --日 |

運転休止日数は1日～14日、連続の設定ができます。

3. 沸き増し設定

- 来客などでたくさんのお湯を使うとき「沸き増し1日」設定をします。
- 設定した日はお湯が減ってきたら自動的に沸き上げを行い、お湯が足らなくなるのを防ぎます。



4. 残湯表示について

- リモコンの残湯表示は、貯湯タンク内のお湯の量を次のように表示しています。残湯表示は、目安です。
- 残湯表示は、48°C以上のお湯の量を段階的に示しています。

| 残湯表示 | 150L | 200L | 300L | 370L | 460L | 470L | 560L |
|------|--------|--------|--------|--------|--------|--------|--------|
| 点滅 | 60L未満 | 50L未満 | 75L未満 | 75L未満 | 75L未満 | 75L未満 | 75L未満 |
| | 50L以上 | 50L以上 | 75L以上 | 75L以上 | 75L以上 | 75L以上 | 75L以上 |
| | 100L以上 | 100L以上 | 150L以上 | 150L以上 | 150L以上 | 150L以上 | 150L以上 |
| | 110L以上 | 125L以上 | 180L以上 | 210L以上 | 210L以上 | 210L以上 | 225L以上 |
| | 125L以上 | 170L以上 | 240L以上 | 280L以上 | 280L以上 | 300L以上 | 320L以上 |

機能概要

| 尺度 | 部品コード | |
|----------|----------|----------|
| 作 | 木下 | 藤井 |
| 成 | '18.1.16 | '18.1.16 |
| 符号 | 年月日 | 記事 |
| Y3-31470 | | |