

図 番 一 覧 表

タ イ プ		型 式	品 名	図 番
丸型	マイコンレス型	SN4-379S	仕様一覧表	YC- 00978
			外形寸法図	Y3- 31507
			構 造 図	Y3- 31517
			配 線 図	Y4- 24222

電気温水器仕様一覧表

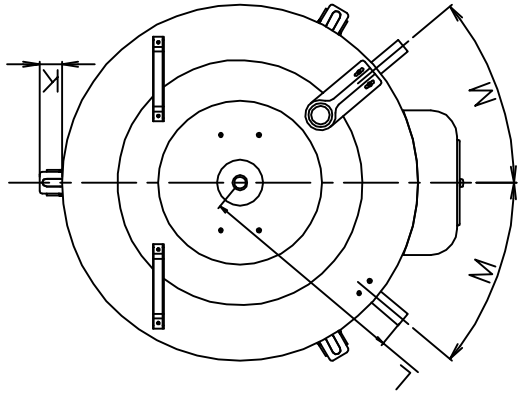
項 目	仕 様	
型 式	SN4-379S	
適用電力制度	深夜電力B等	
種 別	マイコンレスタイプ	
形 状	丸型	
設置区分	屋内・屋外兼用タイプ	
ドレンパン	無	
主 電 源	深夜電力 1 単相交流200V	
リモコン設置	—	
リモコン制御電源	—	
消費電力	4.4kW	
外形寸法(幅×奥行×高さ)	W655×D766×H1744	
製品質量	68kg (満水時438kg)	
給水方式	逃し弁・減圧弁による水道直結	
通電制御方式	—	
タンク容量	370L	
沸き上げ温度	約85℃	
主要部品	タンク 材質	高耐食ステンレス鋼板
	タンク 階下給湯性能	可能
	保温材	グラスウール
	ヒータ	シーズヒータ
	アース	アース端子
	漏電遮断器	200V-30A 感度電流15mA
	自動温度調節器	84.5℃ OFF/自動復帰
	残湯センサー	—
	温度過昇防止器	95.0℃ OFF/手動復帰
	配管内蔵部材	減圧弁 逃し弁 過圧防止弁
配管	給水配管接続口	R 3/4 オネジ
	2次給水配管接続口	—
	給湯配管接続口	R 3/4 オネジ
	排水配管接続口	R 3/4 オネジ
操作切り替え		—
本体側機能	時計合わせ	—
	湯温設定	—
	表示 残湯量	—
	表示 時刻	—
	沸き増し設定	—
リモコン(別売)側機能	時計合わせ	—
	湯温設定	—
	表示 残湯量	—
	表示 時刻	—
	沸き増し設定	—
保証期間(条件等は保証書に記載)		2年(ヒータ3年, タンク5年)
日本水道協会認証登録番号		A-249
BL認定番号		—
電気用品適合性検査証明書番号		JET0935-81070-1006

						作 成	審 査	承 認	仕様一覧表		
						関	木下	木下			
						'18.1.16	'18.1.16	'18.1.16	YC-00978		
符号	年月日	記 事	作成	審査	承認	四変テック株式会社					

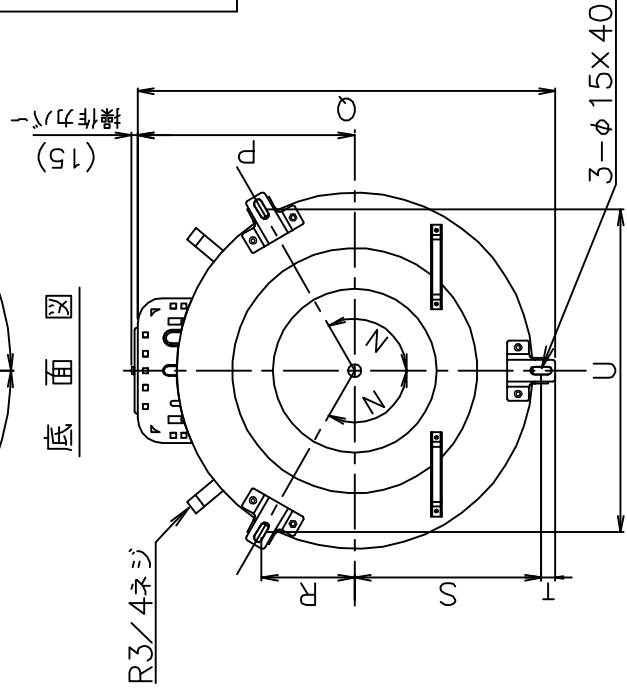
部番	品名	材質	材料寸度	個数	記事
----	----	----	------	----	----

型式	SN3-309S SN3-3013MLS	SN4-379S SN4-3713MLS	SN5-4710S SN5-4713MLS	SN6-569MLS
タンク容量(L)	300	370	470	560
質量 本体	63	68	76	91
満水時	363	438	546	651
A	φ600	φ655	φ730	φ730
B	1724	1744	1751	2022
C	47	57	50	50
D	1617	1627	1641	1912
E	60	60	60	60
F	266	266	266	266
G	860	860	860	860
H	111	140	151	151
J	110	110	110	110
K	33	41	42	42
L	360	391	411	411
M°	45.7	40	36.5	36.5
N°	120	120	120	120
P	372	399	436	436
Q	705	766	841	841
R	154	171	190	190
S	307	342	380	380
T	26	26	26	26
U	532	593	658	658

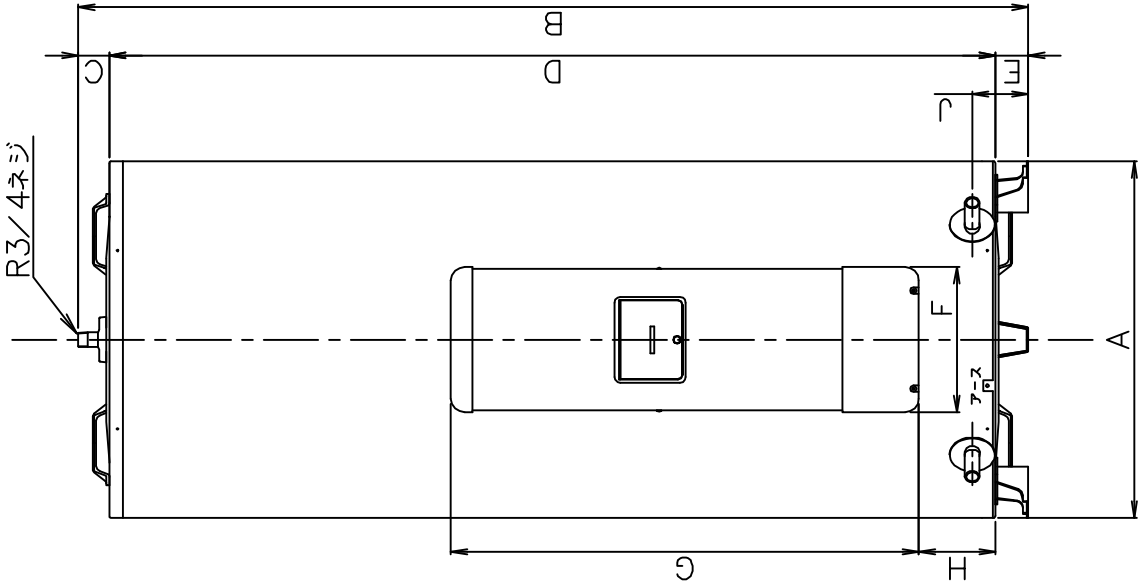
上面図



底面図



正面図

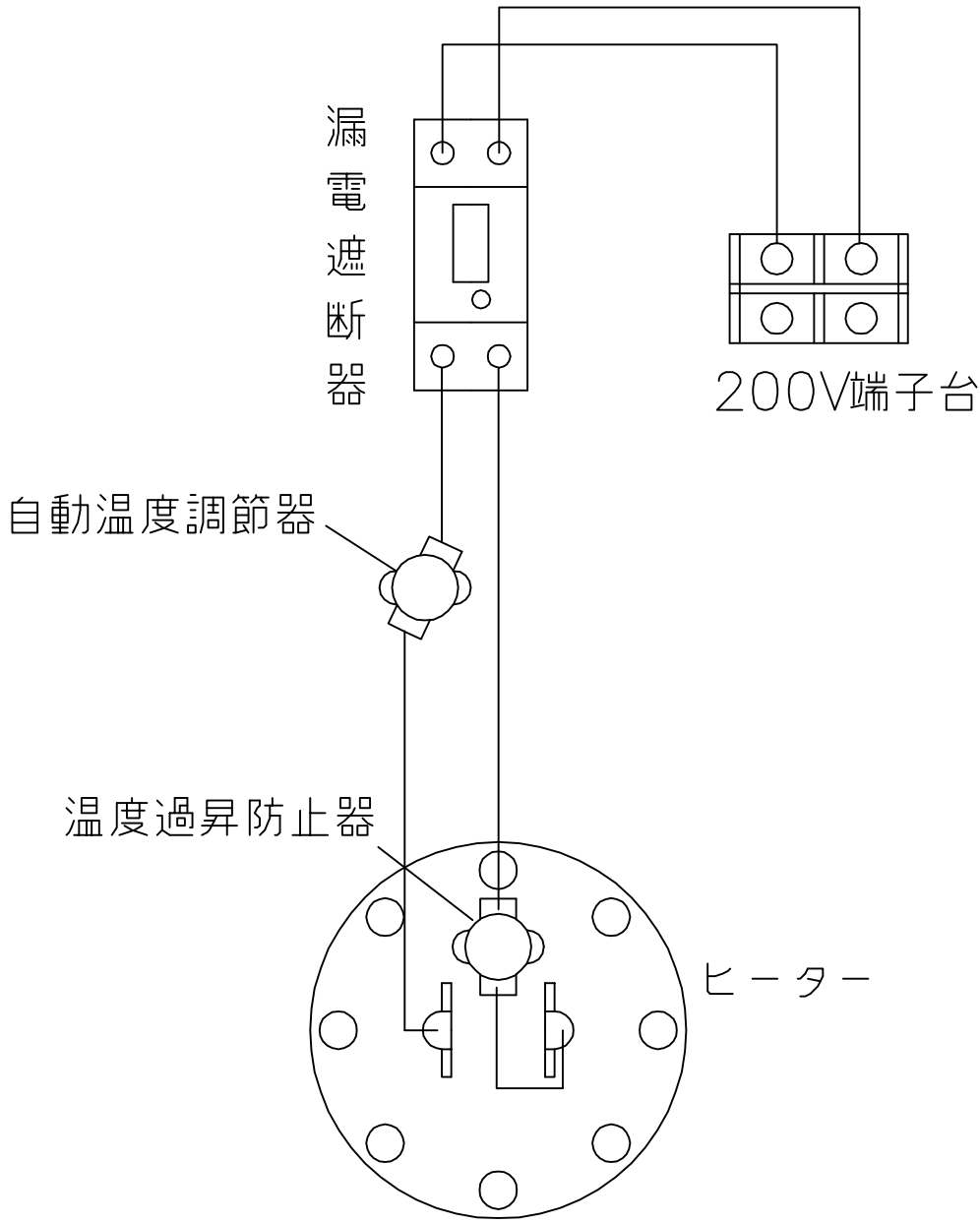


外形寸法図	
尺度	部品コード
作開	承木下
	認'18.1.17
作成	認'18.1.17
四変テック株式会社	
符号	年月日
記事	作成
承認	承認

Y3-31507

様式管理番号 WP02QU-YEU03-X02

部番	品名	材質	材料寸度	個数	記事



△ △ △ △ △ △						尺度 	部品コード 配線図	
						作 射場 番 井上 承 山地 成 '03.6.24 査 '03.6.25 認 '03.6.25	マイコンレスタイプ	
						四変テック株式会社	Y4-24222	
	符号 年月日 記事 作成 審査 承認							